
	EMPRESA DE ENERGIA DE ARAUCA – ENELAR E.S.P.	Capítulo 1
	NORMAS DE DISEÑO Y CONSTRUCCIÓN DE INSTALACIONES ELÉCTRICAS PARA LOS NIVELES I Y II	Código: ND
		Fecha: Nov 05
	CARACTERÍSTICAS GENERALES DEL SISTEMA	Versión 00
		Página i de ii

TABLA DE CONTENIDO

1. CARACTERÍSTICAS GENERALES DEL SISTEMA	1
1.1. OBJETIVO SOCIAL	1
1.2. RESEÑA HISTÓRICA	1
1.3. GENERALIDADES	2
1.3.1. Objeto de la Norma	2
1.3.2. Alcance	3
1.3.3. Fundamentos	3
1.3.4. Cumplimiento	4
1.3.5. Acceso al Servicio de Energía	4
1.3.6. Siglas de Uso frecuente en Electrotecnia	5
1.3.7. Sistema Internacional de Unidades (SI)	6
1.4. CARACTERÍSTICAS GENERALES DEL SISTEMA	8
1.4.1. Niveles de Tensión Normalizados	8
1.4.2. Capacidad Normalizada de los Transformadores	8
1.4.3. Calibres Normalizados de los Conductores	9
1.4.4. Límites de Carga y Regulación	11
1.4.5. Configuración de la Red	16
1.4.6. Clasificación de las vías en la capital de Departamento.	20
1.4.7. Compatibilización entre Sistema vial de y distancias de seguridad RETIE	23
1.5. DISTANCIAS SEGURIDAD	26
1.5.1. Distancias mínimas de seguridad en zonas con construcciones	28
1.5.2. Distancias Mínimas de Seguridad para diferentes Lugares y Situaciones	30
1.5.3. Distancias mínimas de seguridad en cruces de líneas	34
1.5.4. Distancias mínimas entre conductores en la misma estructura	35
1.5.5. Distancias de seguridad entre conductores	36
1.5.6. Distancias mínimas a luminarias de alumbrado público	37
1.6. ASPECTOS GENERALES DEL SERVICIO	38


	EMPRESA DE ENERGIA DE ARAUCA – ENELAR E.S.P.	Capítulo 1
	NORMAS DE DISEÑO Y CONSTRUCCIÓN DE INSTALACIONES ELÉCTRICAS	Código: ND
	PARA LOS NIVELES I Y II	Fecha: Nov 05
	CARACTERÍSTICAS GENERALES DEL SISTEMA	Versión 00
		Página ii de ii

INDICE DE TABLAS

Tabla 1. 1 Siglas en electrotecnia	5
Tabla 1. 2 Simbología de magnitudes y unidades	8
Tabla 1. 3 Capacidades normalizados en 34.5 kv	9
Tabla 1. 4 Capacidades normalizadas en 13.2 kv	9
Tabla 1. 5 Capacidades normalizadas en 13.2 kv rural	9
Tabla 1. 6 Capacidades normalizadas en 13.2 kv. monofásicos	9
Tabla 1. 7 Limites de carga y tensión en b.t.	12
Tabla 1. 8 Rangos de tensión recomendados según ansi c84.1	15
Tabla 1. 9 Límites de regulación de tensión	16
Tabla 1. 10 Protecciones normalizadas para usuarios industriales a 34.5 kv	18
Tabla 1. 11 Clasificación vial de arauca	20
Tabla 1. 12 Estructuras típicas bajo análisis	24
Tabla 1. 13 Ancho de andén mínimo aplicando retie	24
Tabla 1. 14 Ancho de andén mínimo aplicando retie	26
Tabla 1. 15 Distancias mínimas de seguridad en zonas con construcciones	28
Tabla 1. 16 Distancias mínimas de seguridad para diferentes lugares y situaciones.	30
Tabla 1. 17 Distancias mínimas de seguridad para diferentes lugares y situaciones (continuación)	32
Tabla 1. 18 Ddistancias mínimas de seguridad para diferentes lugares y situaciones (continuación)	34
Tabla 1. 19 Distancias verticales mínimas en vanos con cruce de líneas.	34
Tabla 1. 20 Distancia horizontal entre conductores soportados en la misma estructura de apoyo.	35
Tabla 1. 21 Distancia vertical en metros entre conductores sobre la misma estructura.	36
Tabla 1. 22 Factores de reducción de rigidez dieléctrica.	37

INDICE DE FIGURAS

figura 1. 1 flujograma límites de carga	13
figura 1. 2 definición de distancias para andén mínimo. estructuras códigos 1 a 5	25
figura 1. 3 distancias eléctricas estructura en bandera	25
figura 1. 4 distancias de seguridad en zonas con construcciones	29
figura 1. 5 distancias “d” y “d1” en cruce y recorridos de vías.	31
figura 1. 6 distancia “e” en cruces con ferrocarriles sin electrificar.	31
figura 1. 7 distancia “f” en cruces con ferrocarriles electrificados.	33
figura 1. 8 distancia “g” en cruces con ríos, cauces de agua, canales navegables	33

	EMPRESA DE ENERGIA DE ARAUCA – ENELAR E.S.P.	Capítulo 1
	NORMAS DE DISEÑO Y CONSTRUCCIÓN DE INSTALACIONES ELÉCTRICAS PARA LOS NIVELES I Y II	Código: ND
		Fecha: Nov 05
	CARACTERÍSTICAS GENERALES DEL SISTEMA	Versión 00 Página 1 de 39

1. CARACTERÍSTICAS GENERALES DEL SISTEMA

1.1. OBJETIVO SOCIAL

ENELAR E.S.P., es una empresa de servicios públicos, con carácter industrial y comercial del Estado, vinculada al Departamento de Arauca, quien ha venido desempeñando un papel estratégico dentro del sector eléctrico regional, ya que se constituye en el instrumento de que dispone el Gobierno Departamental y la región Araucana para ejecutar e impulsar la expansión requerida para el cumplimiento del mandato constitucional de garantizar el suministro de energía eléctrica a la población.

ENELAR E.S.P. tiene como objeto principal la prestación del servicio público domiciliario de energía en el Departamento, que comprende las actividades de distribución y comercialización de energía eléctrica.

ENELAR E.S.P. tiene como área de jurisdicción al Departamento de Arauca, que comprende actualmente, 7 municipios, con un volumen de 43.000 usuarios aproximadamente.



1.2. RESEÑA HISTÓRICA


La Empresa de Energía Eléctrica de Arauca - ENELAR-, fue creada mediante Acuerdo No. 004 de 1.985 del Consejo Intendencial de Arauca, como una entidad descentralizada con personería jurídica, autonomía administrativa y patrimonio propio, como soporte institucional adecuado para la prestación del servicio de energía eléctrica a los araucanos, teniendo como referente el inicio en la explotación del complejo petrolífero de Caño Limón y la interconexión al Sistema Interconectado Nacional (SIN); aprobada por el Consejo de Ministros el 3 de diciembre de ese año.

Posteriormente, fue organizada mediante el Decreto 644 de 1986 del Intendente Nacional de Arauca, como un establecimiento público con duración indefinida y domicilio en la ciudad de Arauca, capital de la otrora Intendencia. Mediante el Acuerdo No. 7E de 1988 se autorizó la transformación de ENELAR en Empresa Industrial y Comercial del Estado, en la práctica nunca se expidieron los actos reglamentarios pertinentes, por lo cual hasta agosto de 1995, la empresa continuó como establecimiento público, sometida al régimen establecido en el Acuerdo 004 de 1985 y el Decreto 644 de 1986.

La Superintendencia de Servicios Públicos mediante Resolución No. 004635 del 11 de junio de 1999, ordena la toma de posesión de los negocios, bienes y haberes de ENELAR E.S.P., con fines de liquidación, de esta forma el 15 de junio de 1999 la comisión delegada toma posesión de la Empresa.

En 1992, merced a la interconexión con Venezuela realizada por ENELAR, Arauca fue uno de las pocas regiones en las que no se sintió con todo su rigor el racionamiento eléctrico que padeció el país.

De conformidad con lo establecido en el artículo 17 de la Ley 142 de 1994, mediante el Decreto No. 864 de 1995 del Gobernador de Arauca, expedido en uso de las facultades especiales conferidas para tal

	EMPRESA DE ENERGIA DE ARAUCA – ENELAR E.S.P.	Capítulo 1
	NORMAS DE DISEÑO Y CONSTRUCCIÓN DE INSTALACIONES ELÉCTRICAS PARA LOS NIVELES I Y II	Código: ND
		Fecha: Nov 05
	CARACTERÍSTICAS GENERALES DEL SISTEMA	Versión 00
		Página 2 de 39

efecto por la Asamblea Departamental mediante Ordenanza 10E de 1995, se transforma la empresa de establecimiento público del orden departamental, en la EMPRESA DE ENERGÍA DE ARAUCA - ENELAR E.S.P.-, como empresa de servicios públicos domiciliarios, con el carácter de Empresa Industrial y Comercial del Estado del orden departamental, vinculada a la Gobernación del Departamento de Arauca, con personería jurídica propia, autonomía administrativa y capital independiente.

1.3. GENERALIDADES

El Municipio de Arauca mediante Acuerdo 026 de 20 de diciembre de 2000 adoptó su Plan Básico de Ordenamiento territorial (PBOT), mediante el cual se emprende un proceso planificador de largo plazo. Igualmente, y en virtud de la ley 388/97, los demás Municipios del Departamento deben adoptar su correspondiente Plan de ordenamiento territorial. ENELAR E.S.P. respeta y acata las directrices trazadas por los referidos documentos, y participa de la visión integral de ciudad prestadora de servicios (caso Arauca), y del concepto de sistemas estructurantes modernos y eficientes que, a través de corredores específicos de servicios públicos, se articulen armónicamente.

1.3.1. Objeto de la Norma

El objeto de la presente norma es poner a disposición de los profesionales del sector una guía de criterios y especificaciones técnicas que sirva para la implementación de proyectos en el sistema de distribución de ENELAR E.S.P.¹ que garanticen, bajo premisas y estándares de calidad, la fiabilidad y seguridad en las instalaciones, orden en su presentación y ejecución, así como el uso racional y eficiente de la energía eléctrica en el Departamento de Arauca.


La Empresa agradece los comentarios y sugerencias presentados por los ingenieros de su zona de influencia, y los invita a mantener un intercambio fructífero de conceptos, con el ánimo de hacer de la norma una verdadera herramienta de consulta permanente.

La Empresa acoge los principios y prescripciones señalados en el RETIE, y lo prescrito en el Reglamento de Distribución² según el cual los diseños y especificaciones de las redes deben cumplir con las normas que adopte cada Operador de Red, por lo tanto establecerá los mecanismos para su oportuno cumplimiento.

Es responsabilidad de todas las personas vinculadas al desarrollo de proyectos al interior del sistema de distribución del Departamento de Arauca, estar permanentemente actualizados sobre las prescripciones establecidas en el RETIE y régimen legal aplicable al sector. Igualmente se busca que la alta calidad de los materiales y construcciones permita garantizar y facilitar una adecuada proyección y manejo del sistema eléctrico del Departamento tanto en su mantenimiento en campo como en sus registros informáticos del sistema comercial y del técnico, siempre dando cumplimiento a la regulación del sector eléctrico y a la normatividad nacional.

¹ A lo largo de la Norma se hará referencia a ella como a: La Empresa.

² Resolución 070/98 CREG

	EMPRESA DE ENERGIA DE ARAUCA – ENELAR E.S.P.	Capítulo 1
	NORMAS DE DISEÑO Y CONSTRUCCIÓN DE INSTALACIONES ELÉCTRICAS PARA LOS NIVELES I Y II	Código: ND
		Fecha: Nov 05
	CARACTERÍSTICAS GENERALES DEL SISTEMA	Versión 00
		Página 3 de 39

1.3.2. Alcance

La Norma establece los criterios y parámetros básicos para el diseño y construcción de sistemas de distribución y uso final de la energía eléctrica. La presente Norma hace referencia a las instalaciones ubicadas en los niveles I y II definidos por la CREG, a saber:


- Nivel I : Sistemas de tensión nominal menor a 1 kV
Nivel II : Sistemas de tensión nominal mayor o igual a 1 kV y menor de 30 kV

Por lo tanto, y considerando con la CREG, transformadores con tensión en el secundario perteneciente al nivel II, se incluyen las subestaciones con relación 34.5/13.2 kV.

De acuerdo a la clasificación de los niveles de tensión del RETIE³ el nivel 13.2 kV se encuentra dentro de “Media Tensión” (tensiones superiores a 1 000V e inferiores a 57.5 kV), y tensiones inferiores a 1000 V corresponden a “baja tensión”

Se establecen especificaciones de materiales y equipos que serán utilizados en el sistema eléctrico de la Empresa, y los procedimientos que deberán llevarse a cabo con el objeto de solicitar la conexión del servicio; al igual que la normatividad vigente sobre el tema.


En el Numeral 5.4.2 (Aplicación y uso de las Normas) se presentan de manera general los alcances planteados al interior del sistema de distribución de ENELAR E.S.P. El Numeral 5.4.3 establece que la norma busca unificar criterios en los procesos de diseño, construcción y expansión futura del sistema de distribución local, y el procedimiento que se adoptó para su revisión y actualización futura y las interacciones que se hacen necesarias.

En general, sólo se hará referencia al contenido vigente de los Artículos en RETIE. Es necesario, por lo tanto, tener el cuidado  consultar, donde aplique, el artículo modificado mediante la resolución 1800498 de 29 de Abril de 2005.


La Empresa incorpora el uso del sistema Internacional de Unidades (SI) para su aplicación en la elaboración y desarrollo de proyectos. Sin embargo, el uso de unidades del Sistema Inglés se aceptará en la medida en que se establezca expresamente su equivalencia.

1.3.3. Fundamentos

La presente elaboración de la Norma tuvo como referencias bibliográficas las que se listan a continuación, que serán consultadas ante las diferencias de criterio que se pudieran presentar. Sin embargo ante la inconsistencia entre dos fuentes igualmente válidas, primará lo postulado en el RETIE o sus fuentes primarias:

- Ley 142 de 1994. Ley de Servicios Públicos Domiciliarios
- Ley 143 de 1994. Régimen para la Generación, Interconexión, Transmisión, Distribución y Comercialización de Electricidad en el Territorio Nación 
- Reglamento Técnico de Instalaciones Eléctricas. RETIE. 2005

³ Artículo 8º “Clasificación de los niveles de tensión en corriente alterna” (NTC1340).

	EMPRESA DE ENERGIA DE ARAUCA – ENELAR E.S.P.	Capítulo 1
	NORMAS DE DISEÑO Y CONSTRUCCIÓN DE INSTALACIONES ELÉCTRICAS PARA LOS NIVELES I Y II	Código: ND
		Fecha: Nov 05
	CARACTERÍSTICAS GENERALES DEL SISTEMA	Versión 00
		Página 4 de 39

- Norma ICONTEC 2050 o Código Eléctrico Nacional.
- Resoluciones de la Comisión de Regulación de Energía y Gas. CREG
- Resolución CREG 070/98. Reglamento de Distribución de Energía Eléctrica
- Resolución CREG082/02. Principios Generales y la Metodología para el establecimiento de los cargos por uso de los Sistemas de Transmisión Regional y Distribución Local
- Criterios de Diseño y Normas para Construcción de Instalaciones de Distribución y uso final de la Energía Eléctrica. Compañía Energética del Tolima ENERTOLIMA S.A. E.S.P. 2005.
- Acuerdo 026 de 2000. Plan Básico de Ordenamiento Territorial Municipio de Arauca.
- Normas para el Diseño y Construcción de Sistemas de Subtransmisión y Distribución del ICEL.
- Criterios de Diseño y Normas para Construcción de Sistemas de Distribución Niveles I y II en las Zonas No Interconectadas ZNI del país. IPSE. Febrero 2002.
- Normas de Construcción de Redes. Empresa de Energía Eléctrica de Bogotá. 1994
- Normas de Construcción de Redes de Distribución de Codensa S.A. E.S.P. 1998.
- Normas para el Diseño y Construcción de Redes de Distribución de Energía. Empresa de Energía del Pacífico S.A. E.S.P. EPSA.
- Normas de Construcción de Construcción de la Empresa de Energía de Pereira. S.A. E.S.P.
- Normas de Diseño y Construcción. Central Hidroeléctrica de Caldas S.A. E.S.P. 2004.
- Normas para el Cálculo y Diseño de Sistemas de Distribución. Electrificadora de Santander S.A. E.S.P. 2004.

1.3.4. Cumplimiento

Toda persona natural o jurídica que solicite o utilice el servicio de energía eléctrica, todo funcionario de la Empresa, todo personal autorizado para el Diseño, Construcción e Interventoría de instalaciones eléctricas, acatará la presente Norma y sus modificaciones cuando las haya, así como las disposiciones que regulen esta materia en el ámbito nacional, regional y local.


El incumplimiento de las disposiciones aquí contenidas no exime al diseñador, constructor y propietario de la instalación, de las responsabilidades que se deriven por tal hecho.

Los Ingenieros Electricistas o Electromecánicos, Tecnólogos Electricistas y los Técnicos Electricistas deben acreditar ante la Empresa su idoneidad para la realización de diseños y construcción de instalaciones eléctricas, según las competencias definidas en las Leyes vigentes, las que regulan cada una de las profesiones (Ley 51 de 1986, Ley 392 de 1997, Ley 19 de 1990 y Ley 842 de 2003) y lo establecido por la Empresa.

1.3.5. Acceso al Servicio de Energía

La Empresa podrá suministrar el servicio a las personas o entidades que lo soliciten en su área de influencia, dentro de los límites de la capacidad de sus instalaciones y de sus posibilidades técnicas, económicas y legales, con el lleno de los requisitos fijados por las autoridades departamentales, nacionales y de ella misma.

La Empresa garantizará el libre acceso a la red de distribución. Toda extensión y reforma que sea necesario ejecutar para acondicionar la red de distribución a los requerimientos de un servicio, serán

	EMPRESA DE ENERGIA DE ARAUCA – ENELAR E.S.P.	Capítulo 1
	NORMAS DE DISEÑO Y CONSTRUCCIÓN DE INSTALACIONES ELÉCTRICAS PARA LOS NIVELES I Y II	Código: ND
		Fecha: Nov 05
	CARACTERÍSTICAS GENERALES DEL SISTEMA	Versión 00
		Página 5 de 39

construidas por la Empresa o por el Cliente de conformidad con lo estipulado en el Reglamento de Distribución⁴; por consiguiente Empresa de Energía de Arauca ENELAR E.S.P no podrá restringir o negar el servicio para otros predios que resulten beneficiados con las obras ejecutadas, siempre y cuando no sufra perjuicios el primer Cliente (Usuario).


Cuando, para la conexión de nuevos usuarios, se requiera la construcción de un proyecto que implique la expansión del sistema de distribución, y la Empresa, realizado el estudio financiero con base en el proyecto aprobado de redes eléctricas, conceptúe que no es viable dentro del contexto de su plan financiero, éste deberá ser construido por el interesado; la Empresa remunerará los activos de conexión de uso general, de acuerdo con lo establecido en el Numeral 9.3.1 del Reglamento de Distribución.

1.3.6. Siglas de Uso frecuente en Electrotecnia

SIGLA	SIGNIFICADO
AAAC	All Aluminum Alloy Conductor
AAC	All Aluminum Conductor
ACSR	Aluminum Cable Steel Reinforced
ANSI	American National Standards Institute
ASTM	American Society for Testing and Materials
AWG	American Wire Gauge
CAN	Comité Andino de Normalización
CGPM	Conferencia General de Pesos y Medidas
CREG	Comisión Reguladora de Energía y Gas
DPS	Dispositivo de protección contra sobretensiones transitorias
ICONTEC	Instituto Colombiano de Normas Técnicas y Certificación
IEC	International Electrotechnical Comisión
IEEE	Institute of Electrical and Electronic Engineers
ISO	International Organization for Standardization
NEMA	National Electrical Manufacturers Association
NESC	National Electrical Safety Code
NFPA	National Fire Protection Association
NTC	Norma Técnica Colombiana
OMC	Organización Mundial del Comercio
OSHA	Occupational Safety and Health Administration
PVC	Cloruro de Polivinilo
SI	Sistema Internacional de Unidades
SIC	Superintendencia de Industria y Comercio
SSPD	Superintendencia de Servicios Públicos Domiciliarios
TN	Termoplastic Insulation High Heat Resistant 90° c. Nylon jacketed
THW	Termoplastic Insulation Heat Resistant 75° c. Wet locations
TW	Termoplastic Insulation 60° c. Wet locations
UL	Underwrites Laboratorios

Tabla 1. 1 Siglas en Electrotecnia

⁴ Resolución 070 de 1998. CREG

	EMPRESA DE ENERGIA DE ARAUCA – ENELAR E.S.P.	Capítulo 1
	NORMAS DE DISEÑO Y CONSTRUCCIÓN DE INSTALACIONES ELÉCTRICAS PARA LOS NIVELES I Y II	Código: ND
		Fecha: Nov 05
	CARACTERÍSTICAS GENERALES DEL SISTEMA	Versión 00
		Página 6 de 39

1.3.7. Sistema Internacional de Unidades (SI)

El sistema internacional de unidades, representado por la abreviatura **SI**, es un sistema de unidades adoptado por la CGPM, que se basa en antiguos sistemas métricos, ha sido diseñado para ser utilizado en todo contexto, rutinario, técnico o científico. Como antecedente de este sistema se puede citar al sistema MKSA (metro, kilogramo, segundo, amperio) adoptado en 1960 por la CGPM. A este sistema pertenecen otras unidades derivadas como el newton (N), kelvin (K) (temperatura), candela (cd) (intensidad luminosa) y el mol (para cantidad de sustancia).

Hoy en día el **SI** tiene las siguientes magnitudes básicas: longitud, masa, tiempo, corriente eléctrica, temperatura termodinámica, intensidad de la luz y cantidad de sustancia.

La Superintendencia de Industria y Comercio, mediante resolución No. 1823 de 1991, aprobó el uso del Sistema Internacional de Unidades (**SI**) en el Sector Eléctrico Colombiano. Por lo tanto los símbolos y nombres de las magnitudes y unidades fueron declarados por el RETIE como de obligatorio cumplimiento en todas las actividades que se desarrollen en el Sector, y consecuentemente deben expresarse en todos los documentos públicos y privados.


Reglas para el uso de símbolos y unidades.

- No debe confundirse “*magnitud*” con “*unidad*”
- El símbolo de la *unidad* será el mismo para el singular que para el plural
- Al escribir o pronunciar el plural del nombre de una unidad, se usarán las reglas de la gramática española
- Cada “*unidad*” y cada “*prefijo*” tiene un solo símbolo y este no debe ser cambiado. No se deben usar abreviaturas
- Los símbolos de las *unidades* se denotan con letras minúsculas, con la excepción del ohmio (Ω), letra mayúscula del alfabeto griego. Aquellos que provienen del nombre de personas se escriben con mayúscula
- El nombre completo de las *unidades* se deben escribir con letra minúscula, con la única excepción del grado Celsius, salvo en el caso de comenzar la frase o luego de un punto.
- Las *unidades* sólo podrán designarse por sus nombres completos o por sus símbolos correspondientes reconocidos internacionalmente
- Entre *prefijo* y *símbolo* no se deja espacio
- El producto de *símbolos* se indica por medio de un punto
- No se colocarán *signos de puntuación* luego de los *símbolos* de la *unidades*, sus múltiplos o submúltiplos salvo por regla de puntuación gramatical, dejando un espacio de separación entre el símbolo y el signo de puntuación.



MAGNITUD	SÍMBOLO DE LA MAGNITUD	UNIDAD	SÍMBOLO DE LA UNIDAD
Admitancia	Y	siemens	S
Ángulo plano		radian	rad
Ángulo sólido		esterorradián	Sr
Área		metro cuadrado	M2
Capacitancia	C	faradio	F
Carga Eléctrica	Q	culombio	C
Conductancia	G	siemens	S
Conductividad	Ó	siemens por metro	S/m
Corriente eléctrica	I	amperio	A
Densidad de corriente	J	amperio por metro cuadrado	A/m ²
Densidad de flujo eléctrico	D	culombio por metro cuadrado	C/m ²
Densidad de flujo magnético	Ã	tesla	T
Energía activa	W	vatio hora	Wh
Energía, Trabajo	E	Julio	J
Factor de potencia	FP	Uno	1
Flujo luminoso	F	Lumen	Lm
Flujo magnético	Ö	Weber	Wb
Frecuencia	F	Hertz	Hz
Frecuencia angular.		radián por segundo	Rad/s
Fuerza	F	Newton	N = Kg - m / s ²
Fuerza electromotriz E	E	Voltio	V
Iluminancia	Ev	Lux	Lx
Impedancia	Z	ohmio .	Û
Inductancia	L	Henrio	H
Intensidad de campo eléctrico.	E	voltio por metro	V/m
Intensidad de campo magnético	H	amperio por metro	A/m
Intensidad luminosa	Iv	Candela	Cd

MAGNITUD	SÍMBOLO DE LA MAGNITUD	UNIDAD	SÍMBOLO DE LA UNIDAD
Longitud	L	metro	m
Longitud de onda	È	metro	m
Masa	M	kilogramo	kg
Permeabilidad relativa	µr	Uno	1
Permitividad relativa	Ãr	Uno	1
Potencia activa	P	Vatio	W
Potencia aparente	PS	voltamperio	VA
Potencia reactiva	PQ	voltamperio reactivo	Var
Presión, esfuerzo	P	pascal	Pa
Reactancia	X	ohmio	Û

	EMPRESA DE ENERGIA DE ARAUCA – ENELAR E.S.P.	Capítulo 1
	NORMAS DE DISEÑO Y CONSTRUCCIÓN DE INSTALACIONES ELÉCTRICAS PARA LOS NIVELES I Y II	Código: ND
		Fecha: Nov 05
	CARACTERÍSTICAS GENERALES DEL SISTEMA	Versión 00
		Página 8 de 39

Resistencia	R	ohmio	Ω
Resistividad	ρ	ohmio metro	Ωm
Tensión o potencial eléctrico	V	voltio	V
Tiempo	t	segundo	s
Velocidad angular	ω	Radian por seg.	Rad / s
Volumen	V	metro cúbico	m ³

Tabla 1. 2 Simbología de magnitudes y unidades

1.4. CARACTERÍSTICAS GENERALES DEL SISTEMA

Los valores consignados a continuación son válidos para esta edición de la Norma, pero sujetos a permanente revisión por parte de la Empresa, de acuerdo con las exigencias de su sistema, cambios en la normatividad y adelantos tecnológicos.

1.4.1. Niveles de Tensión Normalizados

En la red de distribución eléctrica de Nivel II se considerará únicamente la tensión normalizada de 13.2 kV. Se incluirán los transformadores cuya tensión secundaria pertenezca al nivel II⁵, y tensión primaria hasta 34.5 kV.

Las redes de distribución a 13.2 kV serán trifásicos trifilares. Ramales monofásicos de los circuitos se aceptarán únicamente en contextos rurales.

La tensión nominal de la redes de distribución en Nivel I será de 208/120V. Su configuración será radial, trifásicos, tetrafilares, con neutro aterrizado en el transformador, en cada tercer poste y en el final del circuito.

1.4.2. Capacidad Normalizada de los Transformadores

La Empresa aceptará los transformadores de tensión nominal secundaria a 127 V ó 440 V, cuando su uso sea industrial o involucre a un solo cliente.


Se permitirá, previo concepto de la Empresa, el uso de transformadores monofásicos de 13200/240-120 V, para cargas de Alumbrado Público, electrificación rural y en algunos casos especiales.

1. Capacidades normalizadas en 34.5 kV⁶

34.5 kV/440-254 V 34.5kV/480-277 V	34.5 kV/13.2 kV
225 kVA	500 kVA
300 kVA	630 kVA

⁵ Resolución CREG 099/97

⁶ Se toman en cuenta, considerando que la tensión secundaria del transformador pertenece a los niveles I o II

	EMPRESA DE ENERGIA DE ARAUCA – ENELAR E.S.P.	Capítulo 1
	NORMAS DE DISEÑO Y CONSTRUCCIÓN DE INSTALACIONES ELÉCTRICAS PARA LOS NIVELES I Y II	Código: ND
		Fecha: Nov 05
	CARACTERÍSTICAS GENERALES DEL SISTEMA	Versión 00 Página 9 de 39

400 kVA	750 kVA
500 kVA	800 kVA
630 kVA	1000 kVA
800 kVA	1250 kVA
1000 kVA	1600 kVA
1250 kVA	2000 kVA
	2500 kVA

Tabla 1. 3 Capacidades normalizados en 34.5 kV

2. Capacidades normalizadas en 13.2 kV

13.2 kV/208-120 V	
15 kVA	150 kVA
30 kVA	225 kVA
45 kVA	300 kVA
75 kVA	400 kVA
112.5 kVA	500 kVA

Tabla 1. 4 Capacidades normalizadas en 13.2 kV

3. Capacidades normalizadas en 13.2 kV. Areas Rurales

13.2 kV/208-120 V
15 kVA
30 kVA
45 kVA

Tabla 1. 5 Capacidades normalizadas en 13.2 kV rural


4. Capacidades normalizadas en 13.2 kV. Monofásicos

13.2 kV/240-120 V
5 KVA
10 kVA
15 kVA
25 kVA
37.5 kVA

Tabla 1. 6 Capacidades normalizadas en 13.2 kV. Monofásicos

1.4.3. Calibres Normalizados de los Conductores

En este numeral, se presentan de manera general los calibres normalizados de los conductores que pueden ser instalados en los alimentadores principales y ramales o derivaciones. Sin embargo los

	EMPRESA DE ENERGIA DE ARAUCA – ENELAR E.S.P.	Capítulo 1
	NORMAS DE DISEÑO Y CONSTRUCCIÓN DE INSTALACIONES ELÉCTRICAS PARA LOS NIVELES I Y II	Código: ND
		Fecha: Nov 05
	CARACTERÍSTICAS GENERALES DEL SISTEMA	Versión 00
		Página 10 de 39

seleccionados se dimensionarán con base en análisis de condición óptima desde los puntos de vista técnico y económico. La Empresa establecerá las políticas para la *expansión de su sistema de distribución*, manteniendo como referencia el bien común y los principios establecidos por la normatividad y regulación existentes.

A. Conductores en redes aéreas de Nivel II

Los conductores de los circuitos aéreos en 13,2 kV serán desnudos preferiblemente en aluminio con refuerzo en acero ACSR (Clase AA), o de aleación de aluminio (con silicio y magnesio 6201) AAAC.

La derivación aérea que va de la red de Nivel II al transformador debe ser en conductor de cobre desnudo No. 4 AWG.

Se recomienda construir los *circuitos urbanos principales*, preferiblemente en ACSR calibre 80 mm² (2/0 AWG), y ramales en calibres 63 mm² (1/0 AWG).

Se recomienda construir los *circuitos rurales principales*, preferiblemente en 63 mm² (1/0 AWG), y ramales en calibres 40 mm² (2 AWG).

En aquellas zonas donde las condiciones ambientales lo requieran (acentuada contaminación ambiental), se utilizarán conductores tipo aleación de aluminio (AAAC).

En áreas densamente *arborizadas* y en zonas de congestión de circuitos de Nivel II la Empresa evaluará la posibilidad de instalar *cable semiaislado* (ecológico) y eventualmente red Compacta.

La Empresa verificará que los calibres seleccionados para proyectos específicos sean consistentes con sus políticas de expansión futura y procederá de acuerdo a lo que la ley le autorice.

Precaución: el conductor semiaislado debe ser considerado para efectos de distancias de seguridad a edificaciones y personas como: no aislado.


B. Conductores en redes aéreas Nivel I

La configuración *existente* en nivel I corresponde a conductores desnudos en ACSR en disposición vertical, con cinco (5) conductores así: alumbrado público (AP), neutro (N), y fases R, S y T.

Los calibres utilizados son 4/0 AWG, 2/0 AWG, 1/0 AWG, 2 AWG, y 1 AWG y 4 AWG. En instalaciones donde se especifique el conductor de alumbrado público será de aluminio calibre No. 4 AWG aislado a 600 voltios.

En ámbitos urbanos construirán nuevos proyectos en *red trenzada*, sistema trifásico tetrafilar, y en cables *múltiple* (preensamblados) de aluminio AAC (All Aluminum Conductor) para las fases y ACSR (o AAAC) como conductor neutro mensajero. Los cables normalizados serán:

3 X 4/0 AWG XLPE + 1 X 2/0 AWG ACSR

	EMPRESA DE ENERGIA DE ARAUCA – ENELAR E.S.P.	Capítulo 1
	NORMAS DE DISEÑO Y CONSTRUCCIÓN DE INSTALACIONES ELÉCTRICAS PARA LOS NIVELES I Y II	Código: ND
		Fecha: Nov 05
	CARACTERÍSTICAS GENERALES DEL SISTEMA	Versión 00
		Página 11 de 39

3 X 2/0 AWG XLPE + 1 X 1/0 AWG ACSR
3 X 1/0 AWG XLPE + 1 X 2 AWG ACSR
3 X 2 AWG XLPE + 1 X 4 AWG ACSR

En ámbitos rurales se mantendrá el uso de la red abierta en Nivel I y los conductores serán ACSR, en los calibres 4/0 AWG, 2/0 AWG, 1/0 AWG, 2 AWG y 4 AWG.

Los conductores que van desde bornes secundarios del transformador a la red de Nivel I (salidas del transformador) deben ser en cobre aislado en PVC o PE a 600 Voltios 75° C de calibre 4/0 o 2/0 AWG dependiendo del número de circuitos en este nivel de tensión y de la capacidad del transformador.

Las características mecánicas y eléctricas de los conductores ACSR se pueden consultar en *el Capítulo X*. Se podrán consultar también: cables de *aluminio desnudo*, cableado concéntrico temple duro y cable aéreo tipo multiplex en aluminio, fase aislada y neutro cableado con las fases.

1.4.4. Límites de Carga y Regulación

Para los diferentes niveles de tensión normalizados por la Empresa, se presentan a continuación los límites correspondientes de carga y regulación.

Límites de carga en 13.2 kV

Se podrán conectar al sistema de distribución de 13.2 kV todas las cargas cuya capacidad *supere los 75 kVA*.

La capacidad disponible de un circuito de Nivel II se determinará por *la corriente de demanda máxima* registrada en el circuito. El límite de la *demanda máxima* para un circuito urbano de Nivel II (13.2 kV) es de 200 amperios⁷, y de 100⁸ Amperios en la zona veredal. Este criterio deberá ser consistente con lo prescrito en el *Numeral 1.4.5* (Configuración de la Red)

Los circuitos *ramales principales monofásicos de las redes veredales*, se les autorizará *una carga máxima de 50 kVA*, para cargas superiores el circuito debe ser trifásico.

Límites de carga en Nivel I

Las cargas menores o iguales a **35 kW (37.5 kVA)** podrán ser alimentadas desde la red aérea de Nivel I.

Las cargas comprendidas entre **35 kW (37.5 kVA) y 135 kW (150 kVA)** podrán ser alimentadas desde un transformador existente mediante acometidas subterráneas exclusivas de Nivel I, para lo cual se deberán cumplir los siguientes requisitos:

1. Constatar que el transformador tenga capacidad disponible o posibilidad de ampliarla
2. Constatar que se tiene canalización de reserva utilizable o posibilidad construirla

⁷ 4.6 MVA

⁸ 2.3 MVA



3. Verificar que la *acometida* desde el transformador hasta el medidor o armario de medidores del Cliente tenga una *regulación máxima de 4 %*

El servicio se conectará desde el nivel de Nivel II (13.2 kV), cuando alguno de los anteriores factores no se cumpla.

Desagregando por tipo de acometidas los límites de carga serían:

Monofásico bifilar Carga Instalada hasta 8 kW	120V ± 5%	Mediante acometida de dos conductores conectados a fase y neutro
Monofásico trifilar Carga Instalada Hasta 25 kW	120/240 ± 5%	Mediante acometida de dos conductores conectados a fase y uno al neutro.
Dos fases trifilar desde un sistema trifásico Carga Instalada hasta 20 kW	120/208V ± 5%	Mediante acometida de dos conductores conectados a dos fases y uno al neutro desde el secundario de un transformador trifásico.
Trifásico Tetrafilar Carga Instalada hasta 35 kW	120/208V ± 5%	Mediante acometida de tres conductores conectados a tres fases y uno al neutro desde el secundario de un transformador trifásico.

Tabla 1. 7 Límites de carga y tensión en Nivel I.

Se presenta en a *Figura 1.1* , el flujograma de los límites de carga en las redes de distribución de la Empresa.

CARACTERÍSTICAS GENERALES DEL SISTEMA

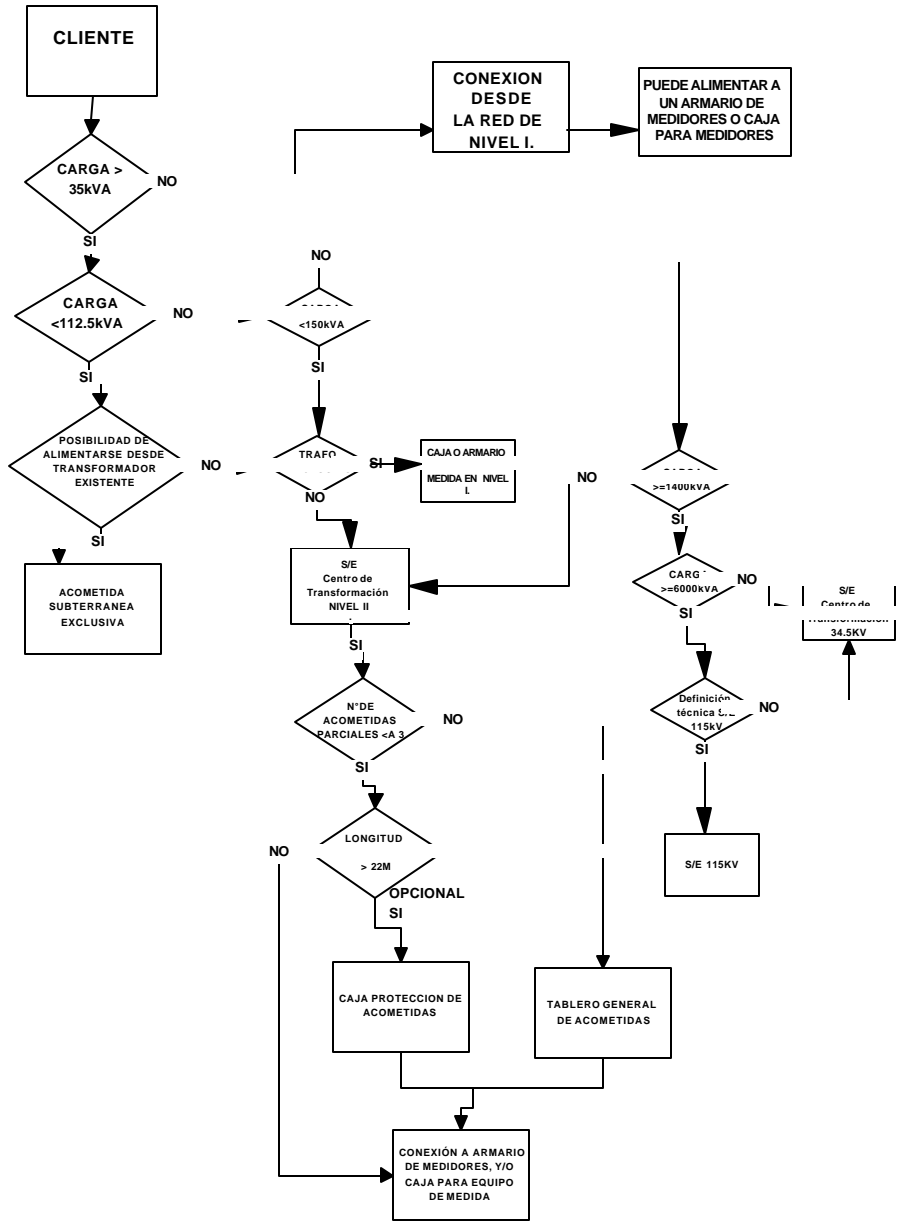



Figura 1. 1 Flujograma límites de carga


	EMPRESA DE ENERGIA DE ARAUCA – ENELAR E.S.P.	Capítulo 1
	NORMAS DE DISEÑO Y CONSTRUCCIÓN DE INSTALACIONES ELÉCTRICAS PARA LOS NIVELES I Y II	Código: ND
		Fecha: Nov 05
	CARACTERÍSTICAS GENERALES DEL SISTEMA	Versión 00
		Página 14 de 39

Cargabilidad de los transformadores de distribución

La guía técnica colombiana GTC 50⁹ proporciona las recomendaciones sobre la cargabilidad de los transformadores de distribución sumergidos en líquido refrigerante donde se considera de manera fundamental el calentamiento hasta temperaturas no mayores a 80 °C. Se consideran entre otros temas:

- Capacidad de carga por encima de los valores nominales con la limitante de capacidad de devanados y sistema de enfriamiento.
- Reducción de la vida esperada del aislamiento cuando se ve afectado por temperatura y tiempo. Se deben manejar criterios conservativos: los límites recomendados de sobrecarga no deben ser superados.
- Capacidad de carga por encima de los valores nominales con la limitante de capacidad de devanados y sistema de enfriamiento.
- La carga real del transformador puede ser mayor o menor de la capacidad aparente nominal de placa, que depende de la temperatura ambiente y de otras condiciones de operación.
- Estudios se concentran en el punto más caliente. El mayor deterioro se ocasiona en el aislamiento adyacente al punto de mayor temperatura.
- La *curva de vida esperada*: que relaciona temperatura de punto caliente (ordenada) vs. mínima vida esperada (abcisa), presenta información valiosa sobre la pérdida de vida útil del transformador. Corresponde a una recta decreciente, a partir de la cual se determina la vida mínima esperada en años. Según ella, *temperaturas de punto caliente cercanas a 220 °C reducen la vida útil a valores por debajo de 200 horas; inferiores a 120 °C, la prolongan entre 20.000 y 50.000 horas.* Temperatura de ambiente máxima 30 °C.
- Curva de cargabilidad continua esperada: temperatura del nivel superior del líquido (abcisa) vs. número de veces la capacidad nominal (ordenada). Corresponde a una curva decreciente. De aquí se determina la temperatura superior del líquido (y del punto más caliente: la diferencia es inferior a 20 °C).
- El envejecimiento térmico es acumulativo: Los transformadores se pueden operar durante periodos cortos a temperaturas por encima de 110 °C, o más largos pero inferiores 110 °C.
- A temperatura ambiente de 20 °C, *transformadores trifásicos con potencias menores o iguales a 150 kVA* y cargas precedentes de 50, 75 y 90% admiten carga del 111, 110 y 109% para un ciclo de duración del pico de 24 horas. Esto aplica también para transformadores monofásicos menores o iguales a 50 kVA.
- A temperatura ambiente de 20 °C, *transformadores trifásicos con potencias mayores a 150 kVA y menores o iguales a 500 kVA*, y cargas precedentes de 50, 75 y 90% admiten carga del 110, 109 y 108% para un ciclo de duración del pico de 24 horas. Esto aplica también para transformadores monofásicos mayores a 50 y menores de 167.5 kVA.

⁹ Transformadores de distribución sumergidos en líquido refrigerante con 65° C de calentamiento en los devanados. Guía de cargabilidad. 1997.

	EMPRESA DE ENERGIA DE ARAUCA – ENELAR E.S.P.	Capítulo 1
	NORMAS DE DISEÑO Y CONSTRUCCIÓN DE INSTALACIONES ELÉCTRICAS PARA LOS NIVELES I Y II	Código: ND
		Fecha: Nov 05
	CARACTERÍSTICAS GENERALES DEL SISTEMA	Versión 00
		Página 15 de 39

- A temperatura ambiente de 20 °C, transformadores trifásicos con potencias mayores a 500 kVA y menores o iguales a 800 kVA, y cargas precedentes de 50, 75 y 90% admiten carga del 109,108 y 107% para un ciclo de duración del pico de 24 horas.
- La Empresa podrá solicitar la curva de cargabilidad de los transformadores de distribución que se instalen en su sistema de distribución.

La norma ANSI C84.1¹⁰ recomienda como valores límite para la tensión de servicio (tensión en el punto de conexión del transformador) en condiciones normales y de emergencia en Nivel I, los siguientes valores, ver *Tabla 1.8*.

Tensión Nominal de Servicio (V)	Tensión Mínimo de Utilización (1)	Tensión de Servicio Favorable (Rango A) (2)	Tensión de servicio Tolerable (Rango B) (3)
120	108	114-126	110-127
208	187	197-218	191-220

Tabla 1. 8 Rangos de Tensión recomendados según ANSI C84.1


- (1): ANSI C84.1. Para comparación. Representa la mínima tensión RMS para los puntos terminales de conexión de equipos (dentro de las instalaciones del cliente), para circuitos que no alimenten cargas de iluminación.
- (2): Tensión favorable. Es el rango recomendado de tensión de operación; incluye un rango 5% por encima y 5% por debajo del nominal. Este y el rango de tensión tolerable son tensiones RMS a la entrada del servicio, fuera de las instalaciones del cliente.
- (3): Tolerable. Corresponde a la tensión de servicio que se sale del rango favorable un 8.33% por debajo y 5.83% por encima de la nominal. Esta tensión es considerada indeseable, pero no lo suficiente como para causar daños en el equipo. Cuando se presente este rango de tensión, a corto plazo se deben iniciar acciones para llevar la tensión al rango favorable. Si la tensión cae fuera del rango tolerable, esta condición es considerada de muy alta prioridad y se deben tomar acciones inmediatas para mejorar su valor.

Los valores límites de *regulación para condiciones máximas de carga*, aparecen en la *Tabla 1.9*.

COMPONENTE DEL SISTEMA	LÍMITES DE REGULACIÓN		REGULACIÓN MÁXIMA	
	DESDE	HASTA	RURAL	URBANO
			%	%
Red Media Tensión Trifásico	Barras de subestación urbana	Último punto trifásico	3.0	3.0

COMPONENTE DEL SISTEMA	LÍMITES DE REGULACIÓN		REGULACIÓN MÁXIMA	
	DESDE	HASTA	RURAL	URBANO
			%	%

¹⁰ Voltage Rating for Electric Systems and Equipment (60 Hz). 1989.

	EMPRESA DE ENERGIA DE ARAUCA – ENELAR E.S.P.	Capítulo 1
	NORMAS DE DISEÑO Y CONSTRUCCIÓN DE INSTALACIONES ELÉCTRICAS PARA LOS NIVELES I Y II	Código: ND
	CARACTERÍSTICAS GENERALES DEL SISTEMA	Fecha: Nov 05
		Versión 00
		Página 16 de 39

Transformadores de Distribución	Bujes Primarios	Bujes Secundarios	---	----
Red Baja Tensión Aérea	Conexión de Bajantes Secundarios (trifásico)	Poste Terminal Secundario (trifásico)	7.0	5.0
Red Baja Tensión Aérea	Conexión de Bajantes Secundarios (monofásico)	Poste Terminal Secundario (monofásico)	6.0	4.0
Todos Aéreo/ Subterráneo	Red secundaria	Medidor	1.0	1.0
Todos Aéreo/ Subterráneo	Contador	Tablero de distribución	1.0	1.0
Trifásico Subterráneo Urbano	Transformador	Tablero de Medidores (medidores edificios)	-----	4.0
Trifásico Subterráneo Urbano	Medidor	Tablero automáticos	-----	2.0

Tabla 1. 9 Límites de Regulación de Tensión


Quando existan motores conectados a la red de baja, la caída de tensión en el último usuario conectado al ramal donde estén conectados debe ser inferior al 12.5 % en el momento del arranque (considerando demandas máximas para los demás usuarios). En condiciones estacionarias (a plena carga) será como máximo el 3 %.

1.4.5. Configuración de la Red

La topología general del sistema eléctrico de distribución de ENELAR E.S.P. en *Nivel II*, está conformada de manera general por redes alimentadoras trifásicas a 13200/208-120V y monofásicas 13200/240-120V. En *nivel I* se tiene una configuración trifásica tetrafilar a 208/120 V.

Configuración circuitos de Nivel II

En *Nivel II* (13.2 kV) la distribución se hace en configuración radial vertebrada, mediante un alimentador principal trifásico desde donde se derivan en forma radial ramales trifásicos o monofásicos dependiendo de la carga y la distancia. Estos circuitos tendrán la posibilidad de ser alimentados en condiciones de


	EMPRESA DE ENERGIA DE ARAUCA – ENELAR E.S.P.	Capítulo 1
	NORMAS DE DISEÑO Y CONSTRUCCIÓN DE INSTALACIONES ELÉCTRICAS PARA LOS NIVELES I Y II	Código: ND
		Fecha: Nov 05
	CARACTERÍSTICAS GENERALES DEL SISTEMA	Versión 00
		Página 17 de 39

emergencia a través de otro circuito de suplencia. Cada tramo deberá tener igualmente un elemento de seccionamiento para dar o recibir hasta 1200 kVA de carga de un tramo de otro circuito.

Sobre el circuito principal deberán instalarse *por lo menos* dos (2) elementos de seccionamiento (normalmente cerrados) para maniobras en caso de fallas; que dividirán el circuito en tres (3) tramos, cada uno de los cuales debe tomar en condiciones normales una carga de 1000 kVA *aproximadamente*. Por lo tanto, cada circuito debe ser diseñado para una carga normal de hasta 3000 kVA, y una carga de emergencia hasta 4000 kVA. *Este criterio se aplicará de acuerdo al plan de expansión que la Empresa establezca.*

Si un ramal tiene una carga mayor de 1000 kVA se debe considerar como circuito principal y por lo tanto no se deberá instalar fusibles en la derivación; se deben colocar seccionadores monopolares de 400 Amperios.

Para las subestaciones a nivel de 34.5 kV, la Empresa solicitará la instalación de los equipos de protección que aparecen en la *Tabla 1.10*.


	EMPRESA DE ENERGIA DE ARAUCA – ENELAR E.S.P.	Capítulo 1
	NORMAS DE DISEÑO Y CONSTRUCCIÓN DE INSTALACIONES ELÉCTRICAS PARA LOS NIVELES I Y II	Código: ND
	CARACTERÍSTICAS GENERALES DEL SISTEMA	Fecha: Nov 05
		Versión 00
		Página 18 de 39

Rango de Transformadores. Nivel 34.5 kV	INSTALACION INTERIOR	INSTALACION EXTERIOR
225 kVA a 800 kVA	Seccionador tripolar con fusibles HH	Cortacircuitos de cañuela Equipo tripolar de maniobra y protección
1000 kVA a 2000 kVA	Seccionador tripolar de operación bajo carga con bobina de disparo accionado por los siguientes relés: <ul style="list-style-type: none"> ▪ Sobretemperatura ▪ Buchholz Opcional: Reconectador	Interruptor o Seccionador tripolar de operación bajo carga con bobina de disparo accionado por los siguientes relés: <ul style="list-style-type: none"> ▪ Buchholz ▪ Sobretemperatura Opcional: Reconectador
2500 kVA a 5000 kVA	Interruptor accionado por los siguientes relés: <ul style="list-style-type: none"> ▪ Sobretemperatura ▪ Buchholz ▪ Sobrecorriente de fase ▪ Diferencial ▪ Disparo y bloqueo Opcional: Reconectador	Interruptor accionado por los siguientes relés: <ul style="list-style-type: none"> ▪ Sobretemperatura ▪ Buchholz ▪ Sobrecorriente de fase ▪ Diferencial ▪ Disparo y bloqueo Opcional: Reconectador

Tabla 1. 10 Protecciones normalizadas para Usuarios industriales a 34.5 kV

El Usuario igualmente deberá dar cumplimiento a lo establecido en el *Numeral 4.3.3 (Protecciones)* del *Reglamento de Distribución*, que, entre otros, señala:

- El Usuario en su conexión deberá disponer de esquemas de conexión de protecciones aplicables con las características de su carga que garanticen la confiabilidad, seguridad, selectividad y rapidez de desconexión necesarias para *mantener la estabilidad* del sistema.
- El usuario *deberá instalar* los equipos requeridos de *estado sólido*, de tecnología análoga o digital que cumplan con la norma IEC 255.
- Para garantizar la adecuada *coordinación y selectividad* en la operación los sistemas de protección y los *tiempos de operación* de las protecciones del Usuario deberán ser acordados con el operador de red (ENELAR E.S.P.) durante el proceso de aprobación de diseños, puesta en servicio, conexión y podrán ser revisados periódicamente por el mismo (ENELAR E.S.P.).

	EMPRESA DE ENERGIA DE ARAUCA – ENELAR E.S.P.	Capítulo 1
	NORMAS DE DISEÑO Y CONSTRUCCIÓN DE INSTALACIONES ELÉCTRICAS PARA LOS NIVELES I Y II	Código: ND
		Fecha: Nov 05
	CARACTERÍSTICAS GENERALES DEL SISTEMA	Versión 00
		Página 19 de 39

Configuración circuitos de Nivel I

La configuración usada en la distribución en *Nivel I* es radial, saliendo desde el transformador.

La disposición de las *redes existentes en Nivel I*, configuración de *red Abierta*, tiene cinco (5) líneas desnudas para sistema trifásico, en los conductores ACSR No. 4/0, 2/0, 1/0, 2, incluida la línea de alumbrado público. En esta configuración, el control de las luminarias, a criterio de la ENELAR E.S.P., se hará a través de un contactor múltiple (luz control) instalado en el transformador, o mediante fotoceldas instaladas en cada luminaria.

Las *nuevas instalaciones en áreas urbanas y zonas pobladas* se harán mediante el uso de red trenzada mediante cable cuádruplex.

En áreas rurales se podrá seguir instalando la configuración abierta en conductores desnudos ACSR, con control de alumbrado público, neutro y fases (R,S,T).

Para la instalación de cable cuádruplex, el conductor neutro en los vanos superiores a 150 m debe calcularse para soportar adecuadamente el peso compartido del conductor, sin sobrepasar la carga crítica calculada con un factor de seguridad de 2.8 como mínimo (tensión de trabajo del 35.7%).

No se permitirá en las redes de Nivel I el *cambio de calibre* en los tramos de tendido entre el transformador y el terminal de un ramal. Tampoco se permitirá el cambio de calibre cuando no se puedan colocar las retenidas que compensen los desequilibrios longitudinales actuantes sobre el apoyo.

La distribución en Nivel I puede ser monofásica bifilar (2 hilos) y monofásica trifilar (3 hilos), sin embargo, dependiendo de las condiciones de la carga a suplir, puede ser trifásica tetrafilar (4 hilos).

No se permite que en el mismo poste finalicen dos circuitos, del mismo transformador o de diferente transformador.


No se permitirá la utilización de redes servidas por transformadores con tensión secundario nominal 220/127 V en zonas residenciales. En zonas industriales se podrá analizar su conveniencia, pero la autorización será impartida por la Empresa.

Los conductores tendrán una tensión final no mayor del 35.7% de su carga de ruptura, a la temperatura promedio de la región y sin carga de viento.

En zonas urbanas

Localización de postería: Los postes deben localizarse en las calles por el costado norte y en las carreras por el costado occidental. La separación máxima entre postes será de 30 metros.

Cruces de vías: En vías vehiculares amplias se deberá realizar cruce subterráneo de alimentadores en Nivel II. Tampoco se permitirá el cruce de acometidas aéreas a predios.

	EMPRESA DE ENERGIA DE ARAUCA – ENELAR E.S.P.	Capítulo 1
	NORMAS DE DISEÑO Y CONSTRUCCIÓN DE INSTALACIONES ELÉCTRICAS PARA LOS NIVELES I Y II	Código: ND
		Fecha: Nov 05
	CARACTERÍSTICAS GENERALES DEL SISTEMA	Versión 00
		Página 20 de 39

Uso de la red tipo compacto: Cuando por razones de intensa *arborización* y restricciones de carácter ambiental no se pueda utilizar el cable desnudo, se realizará el diseño y posterior construcción, utilizando conductor semiaislado, o “*red compacta*”.

Ubicación de alumbrado público: Se dará cumplimiento a lo establecido en el PBOT (2000) sobre franjas de servicios públicos. Se utilizarán los costados de las vías o los carriles centrales donde no haya arborización, así como iluminación bilateral cuando el ancho de las vías lo exija.


Doble circuito en Nivel I: Se utilizará *doble circuito en redes de Nivel I* cuando no sea posible mantener los Usuarios lejanos del transformador dentro de los límites razonables de regulación. Cuando se utilice esta configuración se recomienda el *uso de conductor aislado para los dos circuitos (o uso de red trenzada)*, dada la gran probabilidad de falla por contacto accidental entre ellos, y como una manera de prevenir accidentes. Sin embargo, se limitará su uso a un máximo dos vanos a partir de la estructura del transformador

1.4.6. Clasificación de las vías en la capital de Departamento.

Según el Acuerdo 026 del 2000, mediante el cual se expidió el *Plan Básico de Ordenamiento Territorial para el Municipio de Arauca*, el Plan Vial General está conformado por el sistema vial arterial, la red de vías locales públicas y privadas, y las zonas de reserva para el transporte especializado (transporte colectivo) para el sistema vial. De acuerdo con el uso, función, localización y longitud, el sistema vial arterial tiene los siguientes subsistemas:

Categoría
<ul style="list-style-type: none"> ▪ Transporte interregional. ▪ Transporte público colectivo. ▪ Zonas de reserva para el transporte masivo. ▪ Arterial de enlace primario de transporte colectivo racionalizado. ▪ Arterial de enlaces secundarios de transporte público. ▪ Transporte liviano. ▪ Arterial de enlaces primarios de tránsito liviano. ▪ Arterial de enlaces secundarios de tránsito liviano. ▪ Tránsito pesado. ▪ Arterial de enlaces primarios de tránsito pesado. ▪ Vías veredales. ▪ Vías paisajísticas.

Tabla 1. 11 Clasificación vial de Arauca

	EMPRESA DE ENERGIA DE ARAUCA – ENELAR E.S.P.	Capítulo 1
	NORMAS DE DISEÑO Y CONSTRUCCIÓN DE INSTALACIONES ELÉCTRICAS PARA LOS NIVELES I Y II	Código: ND
		Fecha: Nov 05
	CARACTERÍSTICAS GENERALES DEL SISTEMA	Versión 00
		Página 21 de 39

A. Plan Vial Arterial¹¹

El Plan Vial Arterial es el conformado por las vías de la malla vial construidas por el Municipio, que por su diseño, función e importancia dentro la misma, son destinadas al desplazamiento del tráfico masivo originado por el transporte interurbano público y privado.

Las vías del Plan Arterial para el Municipio de Arauca son de tipo, V-1, V-3 a nivel urbano y suburbano.

B. Red vial Local

Es la conformada por las vías construidas por los urbanizadores y cedidas gratuitamente al Municipio, como un elemento vial que se integra y da continuidad a la malla vial existente.

Las vías de la Red Local para Arauca son del tipo V-4, V-4 A, V-5, V-6, V-7, V-8, V-9.

C. Características generales de las vías

- Vía tipo V-1

La vía tipo V-1 consta de cuatro calzadas, dos en cada sentido: una calzada central rápida y una calzada lateral lenta, reservada para el acceso a sectores y barrios. Cada calzada consta de tres carriles y contemplan franjas de control ambiental perimetrales a la vía.

Las calzadas se delimitan mediante tres separadores: uno central y dos intermedios entre las calzadas lenta y rápida; el separador central tiene prevista la posible implementación para ciclista.

- Vía tipo V-3


La vía tipo V-3 es la vía de Plan vial Arterial que tiene mínimo 30 m de sección transversal. En términos generales, está destinada al desplazamiento de peatones y vehículos para el transporte particular, público y de carga.

Las calzadas se delimitan mediante un separador central. Además, la vía consta de dos andenes laterales a lado y lado de la vía, con zona empradizada y una zona dura para permitir la circulación peatonal. El separador y la zona empradizada deberán estar abundante y adecuadamente arborizados.

- Vía tipo V-4 A

Es la vía del Plan Vial Arterial que tiene como mínimo 22 m de sección transversal. En términos generales, está destinada al desplazamiento de peatones y de vehículos para el transporte particular y eventualmente, es factible el tránsito de vehículos para el servicio público, siempre y cuando sean vehículos de capacidad media de pasajeros.

¹¹ PBOT Municipio de Arauca y Anexos. 2000

	EMPRESA DE ENERGIA DE ARAUCA – ENELAR E.S.P.	Capítulo 1
	NORMAS DE DISEÑO Y CONSTRUCCIÓN DE INSTALACIONES ELÉCTRICAS PARA LOS NIVELES I Y II	Código: ND
		Fecha: Nov 05
	CARACTERÍSTICAS GENERALES DEL SISTEMA	Versión 00
		Página 22 de 39

La vía tipo V-4A consta de una calzada de dos carriles, uno en cada sentido; se deben contemplar antejardines de dimensiones variables, de acuerdo con la altura básica permitida.

- Vía tipo V-5

Es la vía de la red vial local que tiene mínimo 18 m de sección transversal. En términos generales, está destinada al desplazamiento de peatones y de vehículos para el transporte particular.

La vía tipo V-5 consta de una calzada de dos carriles con la posibilidad de uno en cada sentido o en un solo sentido. Se deben contemplar antejardines de dimensiones variables, de acuerdo con la altura básica permitida.

- Vía tipo V-6

Es la vía de la red vial local que tiene un mínimo de 16 m de sección transversal. En términos generales está destinada al desplazamiento de peatones y de vehículos para el transporte particular.

La vía tipo V-6 consta de una calzada de dos carriles con la posibilidad de uno en cada sentido o en un solo sentido. Se deben contemplar antejardín de dimensiones variables, de acuerdo con la altura básica permitida.

- Vía tipo V-7

Es la vía de la red vial local que tiene un mínimo de 13 m de sección transversal. En términos generales está destinada al desplazamiento de peatones y de vehículos para el transporte particular.

La vía tipo V-7 consta de una calzada de dos carriles con la posibilidad de uno en cada sentido o en un solo sentido. Se deben contemplar antejardín de dimensiones variables, de acuerdo con la altura básica permitida.


- Vía tipo V- 8

Es la vía de la red vial local que tiene un mínimo de 10 m de sección transversal. En términos generales está destinada al desplazamiento de peatones y de vehículos para el transporte particular.

La vía tipo V-8 consta de una calzada de dos carriles con la posibilidad de uno en cada sentido o en un solo sentido. Se deben contemplar antejardín de dimensiones variables, de acuerdo con la altura básica permitida.

Vía tipo V-9

Es la vía de la red vial local que tiene un mínimo de 8 m de sección transversal. En términos generales está destinada al desplazamiento de peatones. La vía tipo V-9 consta de una zona empedrada central, debidamente arborizada. Además consta de dos andenes laterales para la circulación peatonal.

	EMPRESA DE ENERGIA DE ARAUCA – ENELAR E.S.P.	Capítulo 1
	NORMAS DE DISEÑO Y CONSTRUCCIÓN DE INSTALACIONES ELÉCTRICAS PARA LOS NIVELES I Y II	Código: ND
		Fecha: Nov 05
	CARACTERÍSTICAS GENERALES DEL SISTEMA	Versión 00
		Página 23 de 39

1.4.7. Compatibilización entre Sistema vial de y distancias de seguridad RETIE¹²

El presente análisis tiene por objeto establecer las dimensiones necesarias de andén, dadas las exigencias prescritas por RETIE en su Artículo 13^o, y el uso de estructuras típicas de montaje en nivel II (13.2 kV).

Las instalaciones de distribución de energía eléctrica, de acuerdo a lo prescrito en RETIE, deben cumplir con distancias de seguridad mínimas (Véase, Numeral 1.5 de esta Norma).

El cálculo del ancho mínimo que debe tener un andén para que pueda albergar una red eléctrica aérea¹³ debe tener en cuenta las siguientes cuatro distancias a partir de la fachada de una construcción:

- *Balcón* (voladizo, *distancia A*). Es distancia de protección del poste, su valor es de 0.60 metros.
- *Distancia de Seguridad Eléctrica* (*distancia B*). Es la distancia horizontal mínima que debe existir entre muros, proyecciones y ventanas y las redes aéreas de energía eléctrica. Esta distancia la establece RETIE, y para redes de Nivel II de 13.2 ó 34.5 kV es de 2.30 metros.
- Separación entre la fase y el eje del poste (*distancia C*). Esta separación depende del tipo de estructura utilizada y del nivel de tensión de la red.
- Separación entre el eje del poste y el sardinel (*distancia D*). Esta distancia es la requerida para la protección y cimentación del poste y es de 0.60 metros.


Los criterios para la determinación de las distancias mínimas de andén son lo siguientes:

- El cálculo del andén se realiza asumiendo la existencia de balcón y manteniendo una distancia genérica del eje del poste al sardinel.
- El ancho del andén se calculó suponiendo el balcón de una vivienda o edificio de 0.6 m, y a la misma altura del conductor energizado en Nivel II.
- La distancia del sardinel al eje del poste es de 0.6 m, criterio de seguridad de protección.
- El análisis se realizó para la estructura tipo bandera, semibandera, triangular y tangencial para la determinación del ancho mínimo de andén, sin considerar la existencia del antejardín.

El presente análisis se apoya en estructuras típicas, en disposición horizontal y triangular de los conductores, y que son de uso frecuente en contextos urbanos. La *Tabla No. 1.12* presenta el resumen correspondiente.

¹² Artículo 13^o RETIE

¹³ análisis se hace para redes de Nivel II

	EMPRESA DE ENERGIA DE ARAUCA – ENELAR E.S.P.	Capítulo 1
	NORMAS DE DISEÑO Y CONSTRUCCIÓN DE INSTALACIONES ELÉCTRICAS PARA LOS NIVELES I Y II	Código: ND
	CARACTERÍSTICAS GENERALES DEL SISTEMA	Fecha: Nov 05
		Versión 00
		Página 24 de 39


Código	Tipo de estructura	No. de fases	Ejemplo	Dimensiones de la cruceta
2	Semibandera	3	A5002	1,5 m
4	Triangular	3	A5027	2,0 m
5	Semibandera	3	A5029	2,0 m
6	Bandera	3	A5018	2,5 m

Tabla 1. 12 Estructuras típicas bajo análisis

Para determinar la longitud de andén mínima necesaria, dado tipos de estructura triangular, semibandera y simétrica, se tuvieron en cuenta las distancias A, B, C y D definidas con anterioridad, cuyo resumen se presenta en la *Tabla No. 1.13*. Se puede precisar que la distancia mínima exigida por RETIE demanda que tengan que proveerse andenes (incluyendo zona dura y zona de protección ambiental ZPA) bastante anchos. Véase igualmente, la *Figura No. 1.2*.

Código	Ancho del Balcón	Distancia mínima de Seguridad RETIE	Distancia de la fase al eje del poste	Distancia del eje del poste al sardinel	Ancho de anden de mínimo acuerdo al RETIE(m)
	A(m)	B(m)	C(m)	D(m)	
2	0,6	2,3	0,4	0,6	3,9
4	0,6	2,3	0,9	0,6	4,4
5	0,6	2,3	0,5	0,6	4

Tabla 1. 13 Ancho de andén mínimo aplicando RETIE

	EMPRESA DE ENERGIA DE ARAUCA – ENELAR E.S.P.	Capítulo 1
	NORMAS DE DISEÑO Y CONSTRUCCIÓN DE INSTALACIONES ELÉCTRICAS PARA LOS NIVELES I Y II	Código: ND
	CARACTERÍSTICAS GENERALES DEL SISTEMA	Fecha: Nov 05
		Versión 00
		Página 25 de 39

ANÁLISIS DE ESTRUCTURAS TIPO TRIANGULAR, SEMIBANDERA Y SIMÉTRICA

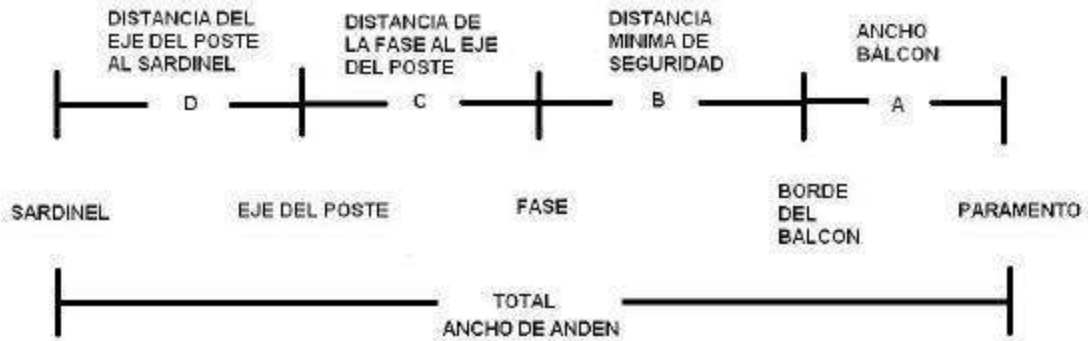


Figura 1. 2 Definición de distancias para andén mínimo. Estructuras códigos 1 a 5

Para la estructura en disposición tipo bandera, (cuya relación de distancias se presenta en la *Figura No. 1.3*) se obtienen los siguientes resultados, *Tabla No. 1.14*.

DETERMINACIÓN DE LA DISTANCIA "C" - ESTRUCTURA BANDERA - CRUCETA METALICA 2.5 M

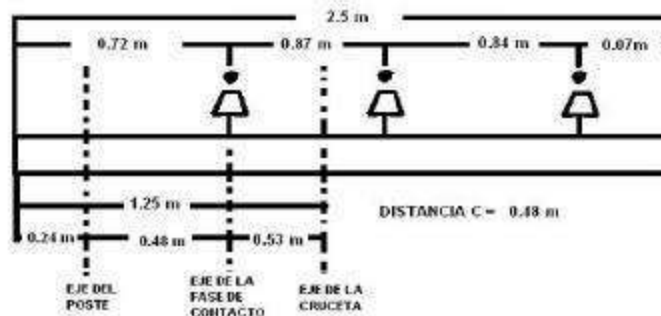



Figura 1. 3 Distancias eléctricas estructura en bandera

	EMPRESA DE ENERGIA DE ARAUCA – ENELAR E.S.P.	Capítulo 1
	NORMAS DE DISEÑO Y CONSTRUCCIÓN DE INSTALACIONES ELÉCTRICAS PARA LOS NIVELES I Y II	Código: ND
		Fecha: Nov 05
	CARACTERÍSTICAS GENERALES DEL SISTEMA	Versión 00
		Página 26 de 39

código	Ancho del Balcón	Distancia del borde del balcón al eje del poste	Distancia del eje del poste al sardinel	Ancho de andén de mínimo acuerdo al RETIE(m)
	A(m)	D(m)	E(m)	
6	0,6	1,82	0,6	3,02

Tabla 1. 14 Ancho de andén mínimo aplicando RETIE

Realizado el análisis para las diferentes estructuras propuestas, se encuentra que en general se requieren dimensiones de andén bastante amplias para dar cumplimiento a lo establecido por RETIE. Por ejemplo una disposición semibandera (código 2) requiere por lo menos 3.90 metros, una triangular (código 4) necesitaría 4.40 m, y una semibandera (código 5) demandaría un andén de por lo menos 4 metros. *Por lo tanto, el uso de las disposiciones en bandera será de amplio uso en contextos urbanos, donde se presentan las condiciones más exigentes. También es posible considerar como opción el uso de red compacta con espaciadores y conductores semiaislados (cable ecológico)(en tal caso debe existir una señalización que indique que el cable es no aislado).*


1.5. DISTANCIAS SEGURIDAD

RETIE en su Artículo 13º define las distancias mínimas que deben guardarse entre las líneas eléctricas y los elementos físicos a lo largo de su trazado con el fin de evitar contactos accidentales. La presente Norma recoge estas prescripciones y las incorpora como criterios a seguir en los procesos de construcción de sus instalaciones.

En las siguientes tablas se presentan las distancias verticales y horizontales recomendadas. Todas las tensiones dadas en estas tablas son tensiones entre fases, para circuitos puestos a tierra sólidamente y otros circuitos, en los que se tenga un tiempo de despeje de falla a tierra acorde con lo establecido en el RETIE.

“Todas las distancias de seguridad deberán ser medidas de superficie a superficie y todos los espacios deberán ser medidos de centro a centro. Para la medición de distancias de seguridad, los accesorios metálicos normalmente energizados son considerados como parte de los conductores de línea. Las bases metálicas de los terminales del cable y los dispositivos similares deben ser considerados como parte de la estructura de soporte.

Los conductores denominados *cubiertos o semiaislados y sin pantalla*, es decir, con un recubrimiento que no esté certificado para ofrecer el aislamiento en Nivel II, *deben ser considerados conductores desnudos para todo requerimiento de distancias de seguridad*, ya que realmente no son conductores aislados, salvo en el espacio comprendido entre fases del mismo o diferente circuito, que puede ser reducido por debajo de los requerimientos para los conductores expuestos cuando la cubierta del

	EMPRESA DE ENERGIA DE ARAUCA – ENELAR E.S.P.	Capítulo 1
	NORMAS DE DISEÑO Y CONSTRUCCIÓN DE INSTALACIONES ELÉCTRICAS PARA LOS NIVELES I Y II	Código: ND
		Fecha: Nov 05
	CARACTERÍSTICAS GENERALES DEL SISTEMA	Versión 00
		Página 27 de 39

conductor proporciona rigidez dieléctrica para limitar la posibilidad de la ocurrencia de un cortocircuito o de una falla a tierra. Cuando se reduzcan las distancias entre fases, se deben utilizar separadores para mantener el espacio entre ellos.

Nota 1: Las distancias de seguridad establecidas en las siguientes tablas, aplican a conductores desnudos.

Nota 2: En el caso de tensiones mayores a 57,5 kV entre fases, las distancias de seguridad especificadas en las tablas se incrementarán en un 3% por cada 300 m que sobrepasen los 1000 metros sobre el nivel del mar.

Nota 3: Las distancias verticales se toman siempre desde el punto energizado más cercano al lugar de posible contacto.

Nota 4: Las distancias horizontales se toman desde la fase más cercana al sitio de posible contacto.

Nota 5: Si se tiene una instalación con una tensión diferente a las contempladas en el RETIE, debe cumplirse el requisito exigido para la tensión inmediatamente superior.

Nota 6: Cuando los edificios, chimeneas, antenas o tanques u otras instalaciones elevadas no requieran algún tipo de mantenimiento, como pintura, limpieza, cambio de partes o trabajo de personas cerca a los conductores, o si se emplea cable aislado, la distancia horizontal (b) puede ser reducida en 0,6 metros.

Nota 7: Un techo, balcón o área es considerado fácilmente accesible para los peatones si éste puede ser alcanzado de manera casual a través de una puerta, rampa, ventana, escalera o una escalera a mano permanentemente utilizada por una persona, a pie, alguien que no despliega ningún esfuerzo físico extraordinario ni emplea ningún instrumento o dispositivo especial para tener acceso a éstos. No se considera un medio de acceso a una escalera permanentemente utilizada si es que su peldaño más bajo mide 2,45 m o más desde el nivel del piso u otra superficie accesible permanentemente instalada.

Nota 8: Si se tiene un tendido aéreo con cable aislado y con pantalla, no se aplican estas distancias. No se aplica para conductores aislados para Nivel I.

Nota 9: Se puede hacer el cruce de una red de menor tensión por encima de una de mayor tensión de manera experimental, siempre y cuando se documente el caso y se efectúe bajo supervisión autorizada y calificada.

Nota 10: En redes de conducción que van paralelas o que cruzan líneas de Nivel II y alta tensión, se deben verificar que las tensiones inducidas no afecten su funcionamiento.



1.5.1. Distancias mínimas de seguridad en zonas con construcciones

DISTANCIAS MÍNIMAS DE SEGURIDAD EN ZONAS CON CONSTRUCCIONES		
Descripción	Tensión nominal entre fases (kV)	Distancia (m)
Distancia vertical “a” sobre techos y proyecciones de difícil acceso a personas. (Figura 1.4)	44/34,5/33	3,8
	13,8/13,2/11,4/7,6	3,8
	<1	0,45
Distancia horizontal “b” a muros, proyecciones, ventanas y diferentes áreas independientemente de la facilidad de accesibilidad de personas. (Figura 1.4)	115/110	2,8
	66/57,5	2,5
	44/34,5/33	2,3
	13,8/13,2/11,4/7,6	2,3
	<1	1,7
Distancia vertical “c” sobre o debajo de balcones o techos de fácil acceso a personas, y sobre techos accesibles a vehículos de máximo 2,45 m de altura. (Figura 1.4)	44/34,5/33	4,1
	13,8/13,2/11,4/7,6	4,1
	<1	3,5
Distancia vertical “d” a carreteras, calles, callejones, zonas peatonales, áreas sujetas a tráfico vehicular. (Figura 1.4)	500	8,6
	230/220	6,8
	115/110	6,1
	66/57,5	5,8
	44/34,5/33	5,6
	13,8/13,2/11,4/7,6	5,6
	<1	5

Tabla 1. 15 Distancias mínimas de seguridad en zonas con construcciones

Nota: Para redes públicas o de uso general no será permitida la construcción de edificaciones debajo de las redes, en caso de presentarse tal situación la Empresa informará a las autoridades competentes para que se tomen las medidas pertinentes. Tampoco será permitida la construcción de *redes para uso público* por encima de las edificaciones.

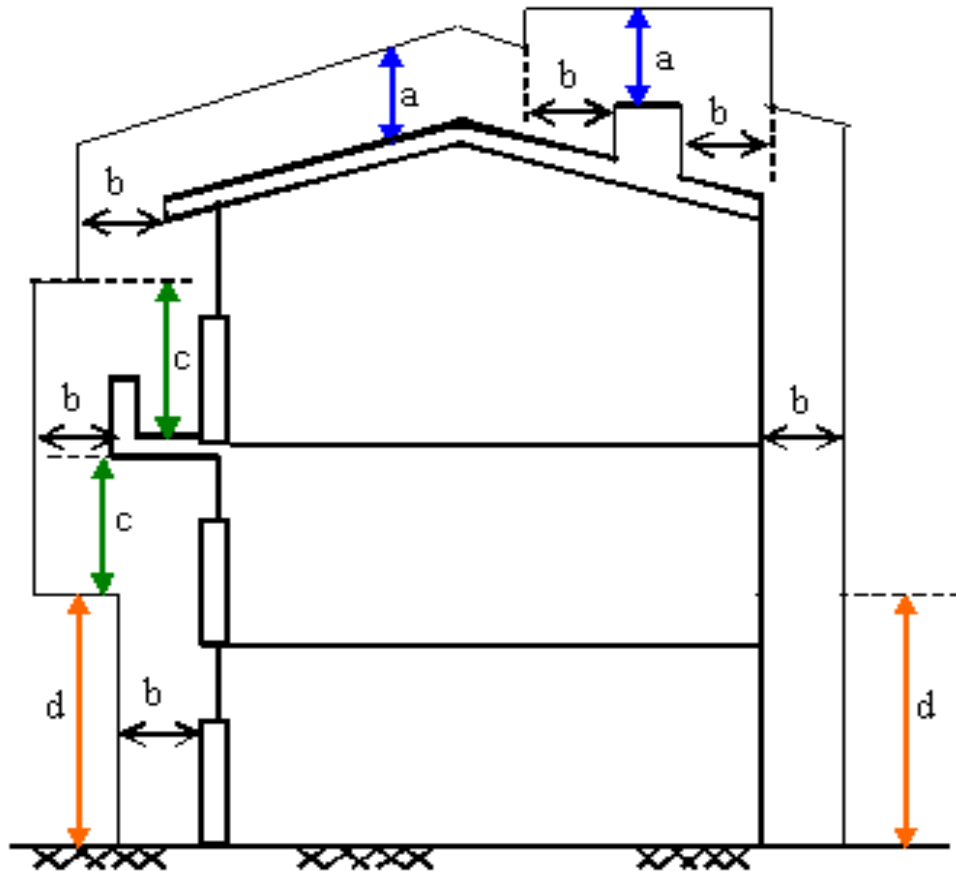



Figura 1. 4 Distancias de seguridad en zonas con construcciones

1.5.2. Distancias Mínimas de Seguridad para diferentes Lugares y Situaciones

DISTANCIAS MÍNIMAS DE SEGURIDAD		
Descripción	Tensión nominal entre fases (kV)	Distancia (m)
Distancia mínima al suelo “d” en cruces con carreteras, calles, callejones, zonas peatonales, áreas sujetas a tráfico vehicular (Figura 1.5).	500	8,6
	230/220	6,8
	115/110	6,1
	66/57,5	5,8
	44/34,5/33	5,6
	13,8/13,2/11,4/7,6	5,6
	<1	5
Cruce de líneas aéreas de baja tensión en grandes avenidas.	<1	5,6
Distancia mínima al suelo “d1” desde líneas que recorren avenidas, carreteras y calles (Figura 1.5)	500	8,6
	230/220	6,8
	115/110	6,1
	66/57,5	5,8
	44/34,5/33	5,6
	13,8/13,2/11,4/7,6	5,6
	<1	5
Distancia mínima al suelo “d” en bosques, áreas cultivadas, pastos, huertos, etc.	500	8,6
	230/220	6,8
	115/110	6,1
	66/57,5	5,8
	44/34,5/33	5,6
	13,8/13,2/11,4/7,6	5,6
	<1	5
Distancia mínima al suelo “e” en cruces con ferrocarriles sin electrificar o funiculares. (Figura 1.6)	500	11,1
	230/220	9,3
	115/110	8,6
	66/57,5	8,3
	44/34,5/33	8,1
	13,8/13,2/11,4/7,6	8,1
	<1	7,5

Tabla 1. 16 Distancias mínimas de seguridad para diferentes lugares y situaciones.

	EMPRESA DE ENERGIA DE ARAUCA – ENELAR E.S.P.	Capítulo 1
	NORMAS DE DISEÑO Y CONSTRUCCIÓN DE INSTALACIONES ELÉCTRICAS PARA LOS NIVELES I Y II	Código: ND
	CARACTERÍSTICAS GENERALES DEL SISTEMA	Fecha: Nov 05
		Versión 00
		Página 31 de 39

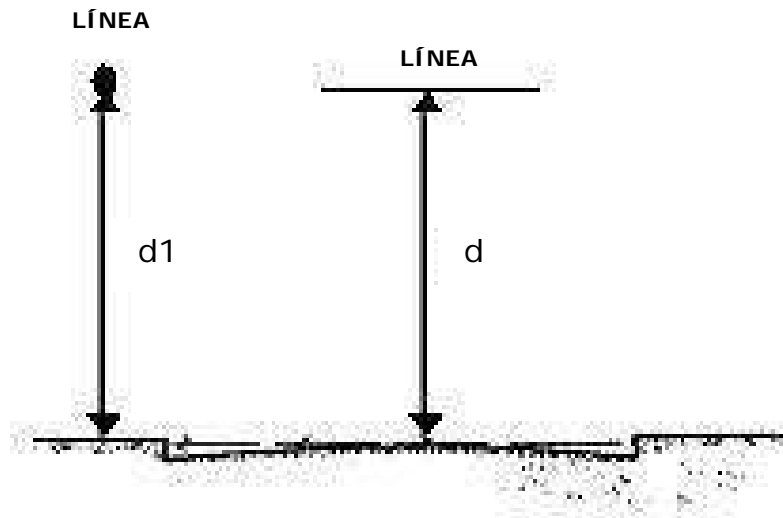


Figura 1.5 Distancias “d” y “d1” en cruce y recorridos de vías.

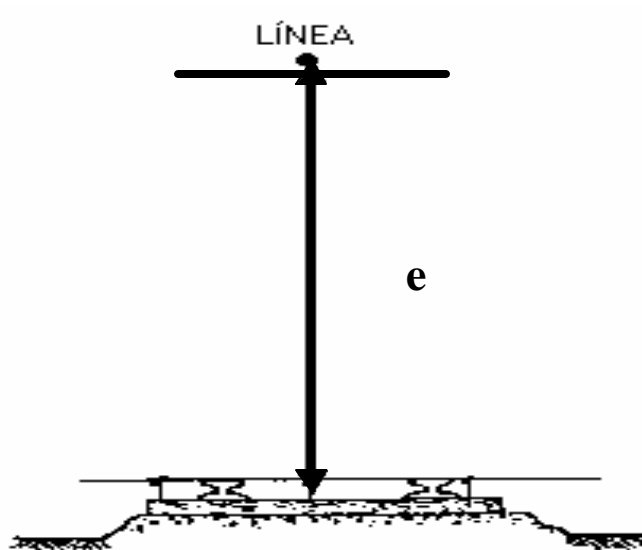


Figura 1.6 Distancia “e” en cruces con ferrocarriles sin electrificar.

DISTANCIAS MÍNIMAS DE SEGURIDAD

Descripción	Tensión nominal entre fases (kV)	Distancia (m)
Distancia mínima vertical en el cruce “f” a los alimentadores de ferrocarriles electrificados, telesfericos, tranvías y trole-buses (Figura 1.7)	500	4,8
	230/220	3,0
	115/110	2,3
	66/57,5	2,0
	44/34,5/33	1,8
	13,8/13,2/11,4/7,6	1,8
	<1	1,2
Distancia mínima vertical respecto al piso por espacios usados como campos deportivos abiertos, sin infraestructura en la zona de servidumbre, tales como graderías, casetas, o cualquier tipo de edificaciones ubicadas debajo de los conductores.	500	14,6
	230/220	12,8
	115/110	12
	66/57,5	12
	44/34,5/33	12
	13,8/13,2/11,4/7,	12
	<1	12
Distancia mínima horizontal en cruce a campos deportivos que incluyan infraestructura, tales como graderías ,casetas, o cualquier tipo de edificación asociada al campo deportivo.	500	11,1
	230/220	9,3
	115/110	7
	66/57,5	7
	44/34,5/	7
	13,8/13,2/11,4/7,6	7
	<1	7

Tabla 1. 17 Distancias mínimas de seguridad para diferentes lugares y situaciones (Continuación)

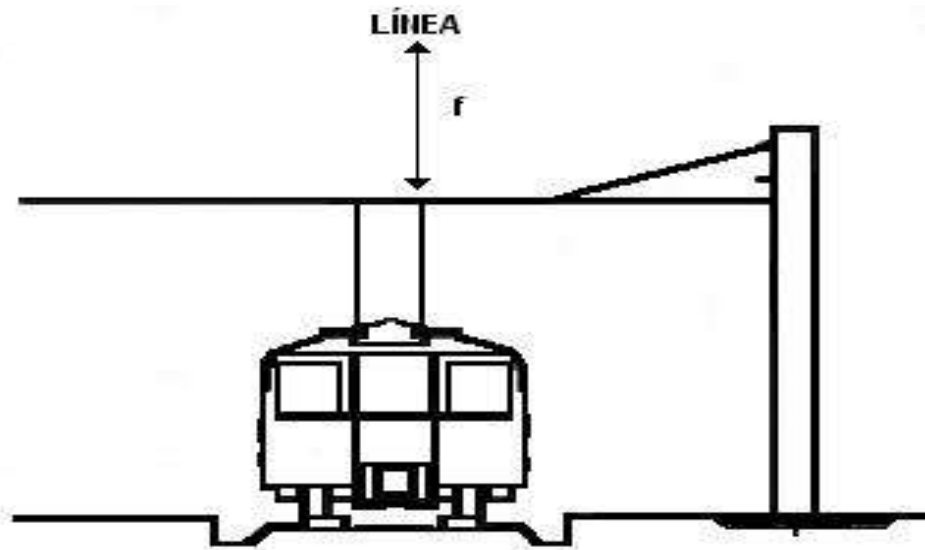


Figura 1. 7 Distancia “f” en cruces con ferrocarriles electrificados.

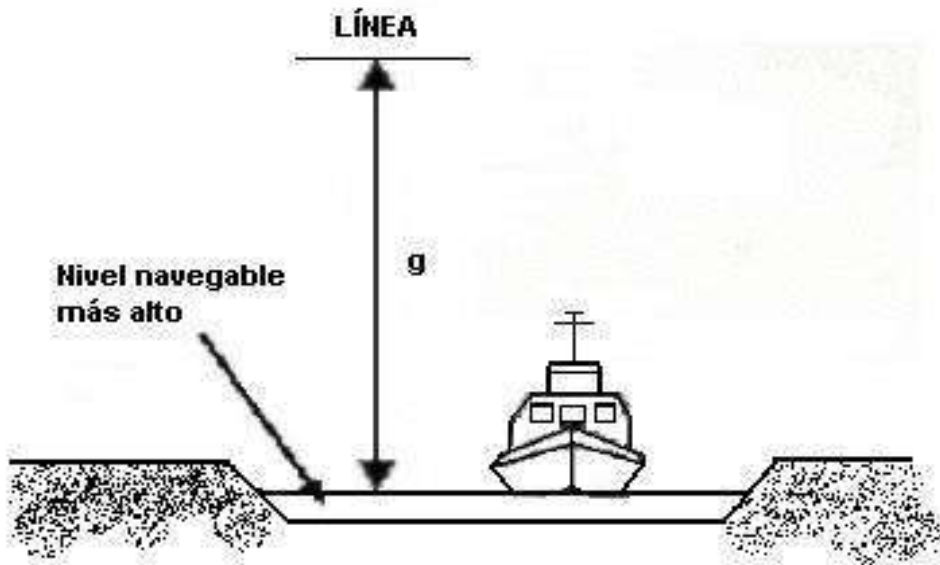


Figura 1. 8 Distancia “g” en cruces con ríos, cauces de agua, canales navegables

DISTANCIAS MÍNIMAS DE SEGURIDAD		
Descripción	Tensión nominal entre fases (kV)	Distancia (m)
Distancia vertical al piso en cruce por campos deportivos abiertos.	500	14,6
	230/220	12,8
	115/110	12
	66/57,5	12
	44/34,5/33	12
	13,8/13,2/11,4/7,6	12
Distancia horizontal en cruce por campos deportivos abiertos.	<1	12
	500	9,6
	230/220	7,8
	115/110	7
	66/57,5	7
	44/34,5/33	7
	13,8/13,2/11,4/7,6	7
	<1	7

Tabla 1. 18 Distancias mínimas de seguridad para diferentes lugares y situaciones (Continuación)

1.5.3. Distancias mínimas de seguridad en cruces de líneas

Tensión Nominal (kV) entre Fases de la Línea Superior	DISTANCIAS EN METROS									
	500	4,8	4,2	4,2	4,2	4,3	4,3	4,6	5,3	7,1
230/220	3	2,4	2,4	2,4	2,5	2,6	2,9	3,6		
115/110	2,3	1,7	1,7	1,7	1,8	1,9	2,2			
66	2	1,4	1,4	1,4	1,5	1,5				
57,5	1,9	1,3	1,3	1,3	1,4					
44/34,5/33	1,8	1,2	1,2	1,3						
13,8/13,2/11,4/7,6	1,8	1,2	1,2							
<1	1,2	0,6								
Comunicaciones	0,6									
Comunicación.	<1	13,8/13,2/11,4/7,6	44/34,5/33	57,5	66	115/110	230/220	500		
Tensión Nominal (kV) entre Fases de la Línea Inferior										

Tabla 1. 19 Distancias verticales mínimas en vanos con cruce de líneas.

Nota: La línea de menor nivel de tensión siempre debe estar a menor altura

1.5.4. Distancias mínimas entre conductores en la misma estructura

Los conductores sobre apoyos fijos, deben tener distancias horizontales y verticales entre cada uno, no menores que el valor requerido en las tablas

Cuando se tienen conductores de diferentes circuitos, la tensión considerada debe ser la tensión fase-tierra del circuito de más alta tensión o la diferencia fasorial entre los conductores considerados.

Todos los valores son válidos hasta 1000 metros sobre el nivel del mar; para mayores alturas, debe aplicarse el factor de corrección por altura.

Cuando se utilicen aisladores de suspensión y su movimiento no esté limitado, la distancia horizontal de seguridad entre los conductores deberá incrementarse de tal forma que la cadena de aisladores pueda moverse transversalmente hasta su máximo ángulo de balanceo de diseño sin reducir los valores indicados en la Tabla 1.20. El desplazamiento de los conductores deberá incluir la deflexión de estructuras flexibles y accesorios, cuando dicha deflexión pueda reducir la distancia horizontal de seguridad entre los conductores.

CLASE DE CIRCUITO Y TENSIÓN ENTRE LOS CONDUCTORES CONSIDERADOS	DISTANCIAS HORIZONTALES DE SEGURIDAD (cm)
Conductores de comunicación expuestos	15 ⁽¹⁾ 7,5 ⁽²⁾
Alimentadores de vías férreas 0 a 750 V No. 4/0 AWG o mayor calibre. 0 a 750 V calibre menor de No. 4/0 AWG Entre 750 V y 8,7 kV.	15 30 30
Conductores de suministro del mismo circuito. 0 a 8,7 kV Entre 8,7 y 50 kV Más de 50 kV	30 30 más 1 cm por kV sobre 8,7 kV Debe atender normas internacionales
Conductores de suministro de diferente circuito⁽³⁾ 0 a 8,7 kV Entre 8,7 y 50 kV Entre 50 kV y 814 kV	30 30 más 1 cm por kV sobre 8,7 kV 72,5 más 1 cm por kV sobre 50 kV

Tabla 1. 20 Distancia horizontal entre conductores soportados en la misma estructura de apoyo.

1. No se aplica en los puntos de transposición de conductores.
2. Permitido donde se ha usado regularmente espaciamento entre pines, menor a 15 cm. No se aplica en los puntos de transposición de conductores.
3. Para las tensiones que excedan los 57.5 kV, la distancia de seguridad deberá ser incrementada en un 3% por cada 300 m en exceso de 1000 metros sobre el nivel del mar.
4. Todas las distancias de seguridad para tensiones mayores de 50 kV se basarán en la máxima tensión de operación.

		CONDUCTORES A MAYOR ALTURA		
		CONDUCTORES DE SUMINISTRO A LA INTEMPERIE (TENSIÓN EN kV)		
		HASTA 1 kV	ENTRE 7,6 Y 66 kV	
CONDUCTORES Y CABLES A MENOR ALTURA	Conductores y cables de comunicación.			
	a. Localizados en el apoyo de empresa de comunicaciones.	0.4	0.4 más 0,01 m por kV sobre 7,6 kV.	
	b. Localizados en el apoyo de empresa de energía.	0.4	0.4 más 0,01 m por kV sobre 7,6 kV.	
	Conductores de suministro eléctrico a la intemperie	Hasta 1 kV	0,4	0.4 más 0,01 m por kV sobre 7,6 kV
		Entre 1 kV y 7,6 kV	No permitido	0.4 más 0,01 m por kV sobre 7,6 kV
		Entre 11,4 kV y 34,5 kV	No permitido	0.6 más 0,01 m por kV sobre 7,6 kV
		Entre 44 kV y 66 kV	No permitido	0.6 más 0,01 m por kV sobre 7,6 kV

Tabla 1. 21 Distancia vertical en metros entre conductores sobre la misma estructura.

Nota 1: La línea de menor nivel de tensión siempre debe estar a menor altura

Nota 2: Cuando se trate de circuitos de diferentes empresas las distancias de seguridad se debe aumentar en 0,6 m.

Nota 3: Estas distancias son para circuitos de una misma empresa operadora. Para circuitos de diferentes empresas la distancia se debe aumentar en 0,6 m.

1.5.5. Distancias de seguridad entre conductores

La distancia máxima entre conductores, debe tener en cuenta el efecto del viento para evitar que los conductores lleguen a acercarse hasta el punto en que se produzcan fallas.

La distancia mínima puede calcularse con la siguiente fórmula:

$$e = k \times \sqrt{F + L} + A$$

En que:

- e : Separación entre conductores, en metros
- K : 0.75 disposición vertical, 0.61 disposición horizontal
- F : Flecha máxima, en metros
- L : Longitud de la cadena de aisladores de suspensión en metros. En caso de que los conductores estén soportados en aisladores de espigo o en estructuras terminales y de retención L=0.
- A : V/150
- V : Voltaje entre fases en kV

CARACTERÍSTICAS GENERALES DEL SISTEMA

Para alturas mayores a 1000 m, es necesario tener en cuenta la reducción de rigidez dieléctrica del aire según la siguiente ecuación:

$$e_h = \frac{e}{F_r}$$

En donde:

- E_h : Separación entre conductores en m, corregida en función de la altura sobre el nivel del mar
 F_r : Factor de reducción de la rigidez dieléctrica del aire, de acuerdo a la Tabla 1.22

Altura sobre el nivel del mar (m)	Factor de reducción por rigidez dieléctrica del aire (F_r)
1000	1.00
1200	0.98
1500	0.95
1800	0.92
2000	0.90
2400	0.86
2500	0.85
3000	0.80
3500	0.76

Tabla 1. 22 Factores de reducción de rigidez dieléctrica.

1.5.6. Distancias mínimas a luminarias de alumbrado público

La distancia normalizada entre el punto de fijación del brazo de luminaria y el extremo superior de un poste (en el cual se ubica simultáneamente la red M.T.) de concreto de 12 metros será como mínimo de 2.0 metros.

Sin embargo, ante la concurrencia de factores que impidan que tal distancia pueda ser mantenida, es necesario tener en cuenta la siguiente consideración:

*RETIE en su Artículo 13 (Distancias de seguridad)*¹⁴ establece en la *Tabla 19* (Límites de aproximación a partes energizadas de equipos) lo siguiente:

¹⁴ En su versión modificada: Resolución 180498 (29/04/05) MINMINAS.

Tensión Nominal del sistema (fase-fase)	Límite de aproximación seguro (m)		Límite de aproximación restringida (m)	Límite de aproximación Técnica (m)
	Parte móvil expuesta	Parte fija expuesta		
751 V-15 kV	3.00	1.5	0.7	0.2
15.1 kV-36 kV	3.00	1.80	0.8	0.3

Donde se puede observar que las distancias de aproximación restringida, que incluye movimientos involuntarios del *personal calificado*, son aquellos límites máximos a los cuales pueden mantenerse los operarios en labores operativas. La distancia de *aproximación técnica* correspondería a las distancias mínimas eléctricas.

Por lo tanto: las luminarias deben quedar ubicadas, como máximo, a la *distancias de aproximación restringida* de que trata la tabla citada, para los niveles de tensión implicados.

1.6. ASPECTOS GENERALES DEL SERVICIO

Las pautas establecidas en este numeral consignan los criterios generales que, sobre proyectos de infraestructura en el sistema de distribución local, deben ser tenidos en cuenta por las diferentes personas responsables, en los términos de la ley, por la ejecución de los mismos. Los diseñadores con su buen juicio, conocimiento y criterios debe proyectar instalaciones eléctricas confiables y seguras tanto para los seres humanos, y la vida en general, estos aspectos deben primar sobre lo económico.

1. El servicio de energía solo podrá ser utilizado cuando la Empresa lo autorice, previo el cumplimiento de todos los *requerimientos* de carácter técnico, administrativo y comercial por ella definidos, y siguiendo el *procedimiento establecido*. Únicamente la Empresa realizará el sellamiento del medidor o equipo de medida instalado para registrar el consumo de energía, para sul correspondiente registro en la base de datos del sistema comercial.
2. En *proyectos de electrificación rural* deberá incluirse el diseño y montaje de los equipos de medida de cada uno de los nuevos Usuarios que vayan a hacer uso del servicio de energía eléctrica. La Empresa, a solicitud del Usuario, especificará y realizará el montaje del equipo, para lo cual establecerá esquemas de financiación. El medidor de energía debe instalarse en el poste más próximo a la vivienda, desde el cual se hará la derivación de la acometida en cable de cobre aislado y neutro arrollado en espiral alrededor de la fase (antifraude). *Para este tipo de proyectos, se acepta la utilización del sistema de redes de Nivel I con cableado en red abierta.*
3. Cuando se requiera la construcción de un proyecto de expansión para la conexión de nuevos Usuarios, y la Empresa realizado el estudio financiero, determina que no resulta viable dentro del contexto de su plan financiero, la expansión podrá ser construida opcionalmente por el interesado, con el lleno de los requisitos normativos y legales aplicables.



EMPRESA DE ENERGIA DE ARAUCA – ENELAR E.S.P.

Capítulo 1

NORMAS DE DISEÑO Y CONSTRUCCIÓN DE INSTALACIONES ELÉCTRICAS
PARA LOS NIVELES I Y II

Código: ND

Fecha: Nov 05

CARACTERÍSTICAS GENERALES DEL SISTEMA

Versión 00

Página 39 de 39

4. Toda instalación tendrá un dispositivo de corte individual del servicio de cada Usuario, a fin de facilitar la labor de corte cuando así lo requiera la Empresa, y a su vez, dificultar y delatar la reconexión no autorizada del servicio. Se especifican los siguientes sistemas de corte:
 - *Casa con acometida aérea o subterránea:* desde red aérea de distribución secundaria, interruptor termomagnético con dispositivo de sello en la misma caja del contador.
 - *Edificios de apartamentos con red aérea y acometida subterránea:* Breaker termomagnético en el tablero antes del barraje como protección general de todas las cuentas e interruptores termomagnéticos con sistema de bloqueo mecánico después de los contadores para cada cuenta.
5. El diseño de la medida del consumo de energía y/o potencia asegurará la veracidad y exactitud de la misma, dentro de los rangos establecidos por la Comisión de Regulación de Energía y Gas (CREG) y por la Empresa, para lo cual sólo se aceptarán equipos de medida debidamente homologados y verificados por bancos de prueba acreditados ante la Superintendencia de Industria y Comercio.
6. La Empresa cumplirá con lo establecido en el Reglamento de Distribución en lo referente al sobredimensionamiento de las redes de uso general, y remuneración o compra de activos eléctricos que sean instalados por terceros en su sistema de distribución.
7. La Empresa, en conjunción con las entidades y personas que deben aplicar el RETIE (Artículo 2º. Campo de Aplicación) de manera obligatoria, establecerá mecanismos para la divulgación del Reglamento Técnico a todos los niveles, y en todos los contextos. Los Planes de Ordenamiento Territorial de los Municipios deben incluir su aplicación, de acuerdo a lo previsto en la Ley.
8. Las conexiones de servicio que se hagan sin la debida autorización de la Empresa, serán sancionadas de acuerdo a lo previsto en la Resolución CREG 070/98, sin perjuicio de las sanciones por responsabilidad civil o penal previstas por la Ley.
9. La conexión de *bancos de condensadores y reactores* por Usuarios al sistema de distribución, debido a la posibilidad de afectar su operación, deberá ser aprobada previamente por la Empresa. Se deberá suministrar la información de las características técnicas de las inductancias o capacitancias, y si fuese necesario, las de las redes del Usuario.¹⁵
10. La Empresa y sus usuarios (Usuarios) darán cumplimiento a lo establecido por la ley 142 de 1994.

¹⁵ Numeral 4.2.4 Res. 070/98



	EMPRESA DE ENERGIA DE ARAUCA – ENELAR E.S.P.	Capítulo 2
	NORMAS DE DISEÑO Y CONSTRUCCIÓN DE INSTALACIONES ELÉCTRICAS PARA LOS NIVELES I Y II	Código: ND
	SOLICITUD DE CONEXIÓN Y TRÁMITE DE PROYECTOS	Fecha: Nov 05
		Versión 00
		Página i de ii

TABLA DE CONTENIDO

2.	SOLICITUD DE CONEXIÓN Y TRÁMITE DE PROYECTOS	1
2.1.	CATEGORIZACIÓN DE PROYECTOS	1
2.1.1.	Definición del proyecto.....	1
2.1.2.	Clasificación de proyectos.....	1
2.2.	REGIMEN LEGAL APLICABLE	2
2.2.1.	Expansión de los sistemas de distribución eléctrica.....	2
2.2.2.	Estándares de Calidad de Servicio.....	3
2.2.3.	Cumplimiento del Reglamento Técnico de Instalaciones RETIE	4
2.2.4.	Aspectos de Planeamiento Municipal.....	5
2.2.5.	Código de ética y ejercicio profesional.....	8
2.3.	SOLICITUD DE SERVICIO	10
2.3.1.	Solicitud de disponibilidad de servicio.....	11
2.3.2.	Solicitudes de Factibilidad Conexión de Servicio	11
2.3.3.	Estudio de conexión particularmente complejo.....	15
2.3.4.	Instalaciones provisionales y proyecto eléctrico	16
2.3.5.	Elaboración de planos.....	16
2.3.5.1.	Por tipo de proyecto	16
	Proyectos de líneas de 34.5 y 13.2 kV	17
	Proyectos de Electrificación Rural.....	18
	Proyectos de Redes de Distribución en Niveles I y II. Aérea y subterránea	18
	Proyectos sobre subestaciones exteriores, interiores y subterráneas	18
	Proyectos en Bloques Multifamiliares y Edificios.....	19
	Proyectos de redes de Nivel I desde transformador existente	19
2.3.5.2.	Formato para la presentación de planos	20
2.3.5.3.	Convenciones Normalizadas.....	20
2.3.6.	Documento Memorias de Diseño	21
2.3.6.1.	Aspectos generales de presentación.....	21
2.3.6.2.	Tabla de Contenido.....	22
2.3.6.3.	Resumen del Proyecto Eléctrico.....	23
2.3.6.4.	Listado de documentos solicitados.....	24
2.3.6.5.	Descripción del Proyecto Eléctrico	24
2.3.6.6.	Memoria de Cálculo	24
2.3.6.7.	Especificaciones técnicas y cantidades de materiales.....	26
2.3.6.8.	Presupuesto	27

	EMPRESA DE ENERGIA DE ARAUCA – ENELAR E.S.P.	Capítulo 2
	NORMAS DE DISEÑO Y CONSTRUCCIÓN DE INSTALACIONES ELÉCTRICAS PARA LOS NIVELES I Y II	Código: ND
	SOLICITUD DE CONEXIÓN Y TRÁMITE DE PROYECTOS	Fecha: Nov 05
		Versión 00
		Página ii de ii

2.3.7.	Documentación requerida para revisión de instalaciones construidas para su conexión al Sistema.....	27
2.3.8.	Plazos para aprobación o improbación de solicitudes de conexión.....	29
2.3.9.	Plazos para corregir deficiencias en la calidad de potencia suministrada	29
2.3.10.	Procedimiento para revalidación de proyectos	30
2.3.11.	Construcción de Obras Eléctricas. Recomendaciones	30

INDICE DE TABLAS

TABLA 2 1	RESOLUCIONES CREG EN DISTRIBUCIÓN ELÉCTRICA	3
TABLA 2 2	LEY 697/01 LEY URE 1	1
TABLA 2 3	RESOLUCIONES CREG EXPANSIÓN DISTRIBUCIÓN ELÉCTRICA	3
TABLA 2 4	RESOLUCIONES CREG TEMA CALIDAD DEL SERVICIO	4
TABLA 2 5	TAMAÑOS NORMALIZADOS DE PLANOS	20

INDICE DE FIGURAS

FIGURA 2. 1	FLUJOGRAMA DEL PROCEDIMIENTO DE TRAMITE DE PROYECTOS. PARTE A)	32
FIGURA 2. 2	FLUJOGRAMA DEL PROCEDIMIENTO DE TRÁMITE DE PROYECTOS. PARTE B)	33
FIGURA 2. 3	FLUJOGRAMA DEL PROCEDIMIENTO DE TRAMITE DE PROYECTOS. PARTE C)	34
FIGURA 2. 4	FLUJOGRAMA DEL PROCEDIMIENTO DE TRÁMITE DE PROYECTOS. PARTE D)	35
FIGURA 2. 5	FORMATO SOLICITUD DE FACTIBILIDAD CONEXIÓN NUEVA	36
FIGURA 2. 6	SOLICITUD DE FACTIBILIDAD CONEXIÓN NUEVA (INSTRUCTIVO)	37
FIGURA 2. 7	FORMATO SOLICITUD. PROYECTOS PARTICULARMENTE COMPLEJOS.	38
FIGURA 2. 8	FORMATO GENÉRICO DE REVISIÓN DE OBRAS POR LA EMPRESA	39
FIGURA 2. 9	FORMATO GENÉRICO PARA REVISIÓN E INSPECCIÓN DE INSTALACIONES RETIE	40

NORMAS

FOR001	Formato para la presentación de proyectos de redes.....	47
FOR002	Formato para la presentación de proyectos de redes.....	48
NCON 800	Convenciones.....	49
NCON 800-1	Convenciones.....	50
NCON 800-2	Convenciones.....	51
NCON 800-3	Convenciones.....	52




EMPRESA DE ENERGIA DE ARAUCA – ENELAR E.S.P.
NORMAS DE DISEÑO Y CONSTRUCCIÓN DE INSTALACIONES ELÉCTRICAS
PARA LOS NIVELES I Y II

SOLICITUD DE CONEXIÓN Y TRÁMITE DE PROYECTOS

Capítulo 2
Código: ND
Fecha: Nov 05
Versión 00
Página iii de ii

NCON 800-4	Convenciones.....	53
NCON 800-5	Convenciones.....	54
NCON 800-6	Convenciones.....	55

	EMPRESA DE ENERGIA DE ARAUCA – ENELAR E.S.P.	Capítulo 2
	NORMAS DE DISEÑO Y CONSTRUCCIÓN DE INSTALACIONES ELÉCTRICAS PARA LOS NIVELES I Y II	Código: ND
		Fecha: Nov 05
	SOLICITUD DE CONEXIÓN Y TRÁMITE DE PROYECTOS	Versión 00
		Página 1 de 55

2. SOLICITUD DE CONEXIÓN Y TRÁMITE DE PROYECTOS

2.1. CATEGORIZACIÓN DE PROYECTOS

2.1.1. Definición del proyecto.

Un *proyecto eléctrico* se entenderá aquí como la presentación estructurada de una alternativa de diseño (que se espera sea la óptima desde el punto de vista técnico y económico) para el desarrollo de actividades de construcción que pueden involucrar o no la expansión del sistema de distribución eléctrica de la Empresa; y que se constituirá como tal consultando el bien común, el respeto de los criterios y las buenas prácticas de ingeniería, el respeto a la vida humana y el medio ambiente; teniendo como referencia las normas y procedimientos establecidos por la Empresa y lo consignado en las leyes vigentes . Los proyectos que impliquen la expansión del sistema de distribución de uso general deberán consultar el plan de expansión definido por la Empresa y reglamentado por las resoluciones aplicables de la CREG.

2.1.2. Clasificación de proyectos

Por razones de control, archivo y estadística, los Proyectos se clasifican de la siguiente manera:

A. Proyecto de urbanismo

Se necesita la presentación de proyecto de redes eléctricas de urbanismo en todos los casos de desarrollo urbanístico de un predio, cuya construcción se desarrolle por supermanzanas, manzanas o superlotes y que tenga áreas de cesión libre al Municipio. Los proyectos en *Bloques Multifamiliares y edificios* pertenecen a este tipo.

B. Proyecto de redes


Son Proyectos que requieren la instalación de dos o más Centros de Transformación en diferente ubicación, con redes de Baja y Media Tensión aéreas o subterráneas.

Los proyectos de redes incluirán:

- Proyectos de Redes de distribución primaria y secundaria, aéreas y subterráneas
- Proyectos de electrificación rural
- Proyectos de líneas a 13.2 kV

C. Proyecto de subestación

Se requiere este tipo de proyecto donde se va a instalar una subestación nueva que no sea del tipo poste o donde se vaya a modificar la existente por cualquier concepto. Se incluyen aquí las *subestaciones tipo exterior, las interiores y las subterráneas*.

	EMPRESA DE ENERGIA DE ARAUCA – ENELAR E.S.P.	Capítulo 2
	NORMAS DE DISEÑO Y CONSTRUCCIÓN DE INSTALACIONES ELÉCTRICAS PARA LOS NIVELES I Y II	Código: ND
		Fecha: Nov 05
	SOLICITUD DE CONEXIÓN Y TRÁMITE DE PROYECTOS	Versión 00
		Página 2 de 55

D. Proyecto de redes de baja tensión, desde un transformador existente

Se requiere este proyecto cuando se vaya a construir un circuito de baja tensión nuevo desde un centro de transformación existente.

E. Proyecto de transformador en poste

Este proyecto se requiere cuando contemple la instalación de un transformador en poste que no figure en un desarrollo con proyectos de redes.

F. Proyecto de alumbrado público

Se contempla este proyecto para desarrollos de alumbrado público, en vías no contempladas en el proyecto de urbanismo, ó en vías públicas motivadas en desarrollos interinstitucionales. *La Empresa realiza únicamente la revisión técnica de este tipo de proyecto.*

2.2. REGIMEN LEGAL APLICABLE

La prestación del servicio público de Energía Eléctrica en Colombia, está regido por las Leyes 142 de Servicios Públicos Domiciliarios de 1994 y Ley 143 o Ley Eléctrica de 1994. De otra parte, la Ley 388 de 1997 de Ordenamiento Territorial, define la forma en que los Entes territoriales deben establecer su ordenamiento físico y urbano, por medio de la formulación y aprobación de los Planes de Ordenamiento Territorial, que deben considerar los requerimientos del servicio de Energía Eléctrica e infraestructura.

La Ley 142 de 1994 (Ley de Servicios Públicos Domiciliarios: LSPD) estableció un marco general para los servicios públicos domiciliarios en general, incluidos el gas natural por redes y el GLP (Gas Licuado del Petróleo). La Ley Eléctrica – LE, transformó a la CRE (Comisión de Regulación Energética¹) en la CREG, Comisión de Regulación de Energía y Gas. La (LE) reglamentó de manera específica y complementaria el servicio de electricidad.

El Plan Energético Nacional formulado por la UPME² cumpliendo lo establecido en el Artículo 16 de la Ley Eléctrica 143 de 1994, da lineamientos de política para el desarrollo del sector energético en el largo plazo en Colombia. La UPME ha realizado tres planes, el primero de ellos publicado en mayo de 1994, en éste se recogieron los estudios iniciados por la Comisión Nacional de Energía y finalizados por la UPME. El segundo Plan fue publicado en 1997, el cual se denominó “Autosuficiencia Energética Sostenible” y el tercer documento, que se ha denominado

¹ El Gobierno Gaviria expidió los llamados "Decretos de Modernización del Estado", uno de ellos, creó la Comisión de Regulación Energética – CRE en 1992.

² UPME: Unidad de Planeación Minero Energética



EMPRESA DE ENERGIA DE ARAUCA – ENELAR E.S.P.
NORMAS DE DISEÑO Y CONSTRUCCIÓN DE INSTALACIONES ELÉCTRICAS
PARA LOS NIVELES I Y II

SOLICITUD DE CONEXIÓN Y TRÁMITE DE PROYECTOS

Capítulo 2

Código: ND

Fecha: Nov 05

Versión 00

Página 3 de 55

“Estrategia Energética Integral, Visión 2003-2020”, se constituye entonces en el tercer Plan Energético Nacional desarrollado por la UPME.



Normas regulatorias para sistemas de distribución eléctrica.

Las principales resoluciones de la CREG que regulan la actividad de distribución o transporte de la energía son las siguientes:

Resolución CREG	TEMA
070 de 1998	Por la cual se establece el Reglamento de Distribución de Energía Eléctrica, como parte del Reglamento de Operación del Sistema Interconectado Nacional.
025 de 1999	Establecen los Indicadores de Calidad DES y FES para el año 1 del Período de Transición de que trata el Reglamento de Distribución de Energía Eléctrica (Resolución CREG-070 de 1998), y se modifican algunas normas de esa misma resolución.
089 de 1999	Por la cual se dictan normas relacionadas con el Período de Transición de que trata el Reglamento de Distribución de Energía Eléctrica (Resoluciones CREG 070 de 1998 y 025 de 1999), y se complementan algunas disposiciones de esas resoluciones.
096 de 2000	Por la cual se dictan normas relacionadas con el Período de Transición de que trata el Reglamento de Distribución de Energía Eléctrica, y se complementan algunas disposiciones de esas resoluciones.
159 de 2001	Por la cual se propone la primera etapa de una opción tarifaria a la que podrán acogerse las empresas prestadoras del servicio público domiciliario de electricidad a usuarios regulados y se establecen otras disposiciones en cuanto a las compensaciones por incumplimiento en los estándares de calidad del servicio prestado en los STR y/o SDL del SIN.
084 de 2002	Se dictan normas en materia de calidad del servicio de energía eléctrica prestado en el SIN.
082 de 2002	Define los principios generales y la metodología para el establecimiento de los cargos por uso de los sistemas de transmisión regional y distribución local.
063 de 2002	Aprueba una transición en materia tarifaria, entre el actual y el siguiente período tarifario de la actividad de transporte en los sistemas de transmisión regional y de distribución local del SIN, para dar cumplimiento al DECRETO 1407 DE 2000.
046 de 2002	Modifica el Art. 8 de la Res. CREG-099 de 1997.
113 de 2003	Se dictan normas en materia de calidad del servicio de energía eléctrica prestado en el Sistema Interconectado Nacional, de que trata el Reglamento de Distribución de Energía Eléctrica.

Tabla 2 1 Resoluciones CREG en Distribución Eléctrica



Ley de uso racional y eficiente de la energía


La Ley de Uso Racional y eficiente de la energía (Ley 697 de 2001–URE-), pretende introducir mejoras en los rendimientos energéticos y además, beneficios ambientales.

De esta ley los principios más relevantes y aplicables son:

PRINCIPIOS DE LEY	TEMA
Artículo 1º	Declara el Uso Racional y Eficiente de la Energía (URE) como un asunto de interés social, público y de conveniencia nacional, fundamental para asegurar el abastecimiento energético pleno y oportuno, la competitividad de la economía colombiana, la protección al consumidor y la promoción del uso de energías no convencionales de manera sostenible con el medio ambiente y los recursos naturales.
Artículo 6º	Las “Empresas de Servicios Públicos que generen, suministren y comercialicen energía eléctrica y gas y realicen programas URE, tendrán la obligación especial dentro del contexto de esta ley, de realizar programas URE para los usuarios considerando el aspecto técnico y financiero del mismo y asesorar a sus usuarios para la implementación de los programas URE que deban realizar en cumplimiento de la presente ley.”

Tabla 2 2 Ley 697/01 Ley URE

La Ley establece que el Ministerio de Minas y Energía es el responsable de promover, organizar y asegurar el desarrollo y el seguimiento de los programas URE.

	EMPRESA DE ENERGIA DE ARAUCA – ENELAR E.S.P.	Capítulo 2
	NORMAS DE DISEÑO Y CONSTRUCCIÓN DE INSTALACIONES ELÉCTRICAS PARA LOS NIVELES I Y II	Código: ND
		Fecha: Nov 05
	SOLICITUD DE CONEXIÓN Y TRÁMITE DE PROYECTOS	Versión 00
		Página 6 de 55

2.2.1. Expansión de los sistemas de distribución eléctrica

El marco regulatorio general para el plan de expansión de los sistemas de transmisión regional (STR´s) y/o de los Sistemas de Distribución Local (SDL´s), está contenido principalmente en las Resoluciones CREG-003 de 1994, CREG-099 de 1997 y CREG-070 de 1998, y se resume conceptualmente de la siguiente manera:

- Adaptabilidad. Los Planes de Expansión deberán incorporar los avances de la ciencia y de la tecnología que aporten mayor calidad y eficiencia en la prestación del servicio al menor costo económico.
- Flexibilidad del Plan de Expansión. El Plan de Expansión de un Operador de Red (OR), en su ejecución, puede experimentar modificaciones. El Operador de Red (OR) podrá incluir obras no previstas y excluir aquellas que por la dinámica de la demanda, puedan ser pospuestas o eliminadas del Plan inicialmente aprobado por la UPME.
- Normas y Permisos. Las obras de expansión requeridas deben cumplir con las normas pertinentes previstas por las autoridades competentes y obtener los permisos correspondientes.
- Eficiencia Económica. Los Planes de Expansión e inversiones deberán considerar la minimización de costos.
- Calidad y Continuidad en el Suministro. Los planes de inversión deberán asegurar los indicadores de calidad que reglamenta la Resolución 70 de 1998 y garantizar la continuidad del servicio mediante proyectos de suplencia, ampliación, automatización de la operación, modernización e inventario de repuestos, entre otros.
- Atención de la Demanda. La planeación de la expansión deberá estar soportada en proyecciones de demanda cuya estimación se efectuará utilizando modelos técnico-económicos disponibles para tal efecto.
- Viabilidad Ambiental. Los Planes de Expansión deben cumplir con la normatividad ambiental vigente.



Los aspectos más relevantes de dicho marco se resumen a continuación:


RESOLUCIONES CREG	ASPECTOS RELEVANTES
070 de 1998	Los Transmisores Regionales y/o Distribuidores Locales de energía eléctrica, deben permitir el acceso indiscriminado a las redes de su propiedad por parte de cualquier usuario, comercializador o generador que lo solicite, en las mismas condiciones de confiabilidad, calidad y continuidad. Los ingresos que perciben los Transmisores Regionales y/o Distribuidores Locales, se originan en el cobro a los agentes que acceden a la red, de dos conceptos: Cargos por Conexión y Cargos por Uso de la red.
003 de 1994 -030 de 1996	A solicitud de un generador, un usuario no regulado, otro transmisor regional o distribuidor local, los transmisores regionales y distribuidores locales deben ofrecer la celebración de un contrato de conexión a sus respectivos sistemas, o un contrato para modificar una conexión existente. Cuando el agente que se desea conectar es propietario del sistema de conexión o sufragará sus costos, no paga cargos por este concepto.

Tabla 2 3 Resoluciones CREG expansión distribución eléctrica

2.2.2. Estándares de Calidad de Servicio

Con la expedición del Reglamento de Distribución mediante Resolución CREG-070 de 1998, se dio inicio de manera efectiva a la exigencia de estándares mínimos de calidad del servicio a los Operadores de Red.

Los principales indicadores técnicos tenidos en cuentas en la resolución mencionada, se refieren a la frecuencia, tensión, armónicos, factor de potencia, transitorios electromagnéticos rápidos y fluctuaciones de tensión. Establece también la resolución, los tiempos máximos que tiene el operador de red para corregir problemas de la potencia y las compensaciones por posibles daños en los equipos de los usuarios. Estos procesos requieren el reclamo del usuario perjudicado, ante la Empresa.

	EMPRESA DE ENERGIA DE ARAUCA – ENELAR E.S.P.	Capítulo 2
	NORMAS DE DISEÑO Y CONSTRUCCIÓN DE INSTALACIONES ELÉCTRICAS PARA LOS NIVELES I Y II	Código: ND
		Fecha: Nov 05
	SOLICITUD DE CONEXIÓN Y TRÁMITE DE PROYECTOS	Versión 00
		Página 8 de 55

Las principales resoluciones de la CREG que regulan sobre la calidad de la energía son las siguientes:

RESOLUCION CREG	TEMA
070 de 1998.	La Comisión de Regulación de Energía y Gas - CREG-, estableció el marco regulatorio en materia de calidad en la prestación del servicio de energía eléctrica, mediante esta resolución ó Reglamento de Distribución de Energía Eléctrica.
025 de 1999	por la cual se establecen los Indicadores de Calidad DES y FES para el año 1 del Período de Transición de que trata el Reglamento de modifican algunas normas de esa misma resolución
089 de 1999	por la cual se dictan normas relacionadas con el Período de Transición de que trata el Reglamento de Distribución de Energía Eléctrica, y se complementan algunas disposiciones de esas resoluciones
096 de 2000	por la cual se dictan normas relacionadas con el Período de Transición de que trata el Reglamento de Distribución de Energía Eléctrica, y se complementan algunas disposiciones de esas resoluciones
159 de 2001	por la cual se propone la primera etapa de una opción tarifaria a la que podrán acogerse las empresas prestadoras del servicio público domiciliario de electricidad a usuarios regulados y se establecen otras disposiciones en cuanto a las compensaciones por incumplimiento en los estándares de calidad del servicio prestado en los STR y/o SDL del SIN
084 de 2002	Por la cual se dictan normas en materia de calidad del servicio de energía eléctrica prestado en el Sistema Interconectado Nacional, relacionadas con las disposiciones de la Resolución CREG 159 de 2001 y con el primer año del período siguiente a la transición, de que trata el Reglamento de distribución de energía eléctrica

Tabla 2 4 Resoluciones CREG tema calidad del servicio

2.2.3. Cumplimiento del Reglamento Técnico de Instalaciones RETIE

Este Reglamento deberá ser observado y cumplido por todas las personas naturales o jurídicas nacionales o extranjeras, contratistas u operadores y en general por todas las personas que generen, transformen, transporten, distribuyan, usen la energía eléctrica y ejecuten actividades relacionadas con las instalaciones eléctricas.

El RETIE incorpora, como de obligatorio cumplimiento lo establecido en los *primeros siete (7) capítulos de la Norma NTC 2050 Primera Actualización, (Código Eléctrico Colombiano)*, del 25 de noviembre de 1998, basada en la norma técnica NFPA 70, debido a que su contenido encaja dentro del enfoque que debe tener un reglamento técnico y considerando que tiene plena aplicación en el proceso de utilización de la energía eléctrica.



Con el fin de verificar el cumplimiento de las prescripciones técnicas del RETIE se expedirá el “Certificado de Conformidad” con el Reglamento” a toda instalación eléctrica nueva, ampliación o remodelación de acuerdo a lo dispuesto en el Artículo 45° (Disposiciones Transitorias), y Artículo 2° (Campo de Aplicación) una vez transcurrido el periodo de transitoriedad. Igualmente, deberá tenerse en cuenta lo prescrito en los Artículos 46° (Entidades de vigilancia), 47° (Evaluación de conformidad), 48° (Revisión y actualización), 49° (Régimen sancionatorio) y 50° (Infracciones).

Los productos usados en las instalaciones eléctricas, a los que se aplica el Reglamento, igualmente serán objeto de un “Certificado de Conformidad” con el Reglamento.

Ambos certificados serán expedidos por Organismos de Certificación Acreditados ante la Superintendencia de Industria y Comercio (SIC), en las áreas correspondientes.

Se verificará el cumplimiento del Reglamento durante la vida útil de la instalación mediante inspecciones técnicas, el período de tiempo entre dos inspecciones seguridad no podrá ser mayor a 10 años³; la verificación será requisito para la continuación de la prestación del servicio. Adicionalmente en la inspección se verificará que la instalación no presente irregularidades que permitan el fraude de energía, ya que éstas, además de ser delictuosas pueden comprometer la seguridad de la instalación.

El ministerio de Minas y Energía expidió la Resolución 181419 (de 1 Noviembre de 2005) por medio de la cual se aclaran algunos aspectos del RETIE. En particular se generan algunas aclaraciones sobre:


- Los productos que deben cumplir RETIE (Artículo 2°)
- Sustitución de la “declaración extrajuicio” por una “afirmación escrita y suscrita” de la persona calificada responsable de la obra eléctrica y el propietario de la misma, en la cual conste que se cumplió con el Reglamento, durante el período de transitoriedad de que trata el Artículo 45° (Disposiciones transitorias).
- Los productos que requieren Certificación de conformidad de productos con el RETIE serán aquellos para los cuales se han dejado expresos requisitos en el Reglamento.
- Se exceptúan del requisito de Certificado Conformidad con el Reglamento las instalaciones con reserva por concepto de Seguridad Nacional⁴ y las instalaciones provisionales⁵ con permanencia inferior a un (1) año.

La Empresa como parte de los requisitos establecidos en sus procedimientos para trámite y conexión de obras exigirá el Certificado de Conformidad de las instalaciones eléctricas con el RETIE pero, igualmente, podrá realizar la verificación correspondiente para que las mismas cumplan con lo establecido en las presentes Normas.

³ Artículo 38 resolución 18 0498 de 29/04/05

⁴ Aunque deberán hacer declaración suscrita del Director de la guarnición y la persona calificada responsable donde se manifieste el cumplimiento con RETIE.

⁵ Y que deben ser construidas por personal calificado.

	EMPRESA DE ENERGIA DE ARAUCA – ENELAR E.S.P.	Capítulo 2
	NORMAS DE DISEÑO Y CONSTRUCCIÓN DE INSTALACIONES ELÉCTRICAS PARA LOS NIVELES I Y II	Código: ND
		Fecha: Nov 05
	SOLICITUD DE CONEXIÓN Y TRÁMITE DE PROYECTOS	Versión 00
		Página 10 de 55

2.2.4. Aspectos de Planeamiento Municipal

Los Planes básicos de ordenamiento territorial tienen como propósito la optimización de los espacios dirigido a lograr eficiencia para la productividad y la competitividad. Mediante Acuerdo 026 de 20 de Diciembre de 2000 se adoptó el Plan Básico de Ordenamiento Territorial (PBOT) para la ciudad de Arauca, que define los instrumentos de planificación del desarrollo Municipal.

A continuación se presentan los aspectos más relevantes que sobre el tema de servicios públicos aborda el Acuerdo:

En el Artículo 75 (sistema de servicios públicos), se establece que uno de los componentes de servicios públicos municipales corresponde a la “redes de energía eléctrica, con su sistema de líneas de conducción de alta, media y baja tensión, postes, torres, conducciones subterráneas y subestaciones eléctricas”.

Se afirma, en el citado artículo, que la Administración Municipal garantizará la prestación de servicios públicos ya sea de manera directa o a través de Compañías privadas especializadas.

Igualmente se establece que:

- Todas las urbanizaciones y construcciones destinarán áreas o franjas para instalación o mantenimiento de servicios públicos.
- La Administración determinará y delimitará las afectaciones prediales para reservas de los servicios públicos.
- *Las redes internas de energía eléctrica (teléfonos y televisión) en las urbanizaciones o edificaciones se construirán de acuerdo con las normas de la empresa prestadora del servicio.*
- “No se permitirá el tendido de redes de alta tensión a distancias inferiores a 50 metros de viviendas existentes o proyectadas; los transformadores deberán estar ubicados mínimo a 10 metros de distancia de vivienda existente o proyectada. Como alternativa se pueden instalar los transformadores en cajas subterráneas de acuerdo con las normas técnicas, lo anterior incluye también los ya instalados”.⁶

En el Artículo 76 se hacen las siguientes precisiones:

- A solicitud de las empresas prestadoras de servicios públicos, el Departamento de Planeación Municipal, establecerá las reservas de tierras para servicios públicos y las afectaciones prediales correspondientes. En estas zonas no se podrá autorizar urbanizaciones o construcciones.
- Las redes internas de energía deberán cumplir con las normas de la empresa prestadora.
- Las empresas prestadoras de servicios públicos deberán tener en cuenta las proyecciones de crecimiento, clasificación y uso de suelo del PBOT.

⁶ Sobre este particular la Empresa se someterá a lo que establece RETIE, en sus Artículos 13º (Distancias de Seguridad-Requisitos), Artículo 17º (Requisitos de productos/10.Transformadores), Artículo 34º (Distancias de seguridad-Distribución), Artículo 40º (Requisitos instalación uso final) y demás aplicables



- “La Empresa ENELAR y la Secretaría de Obras Públicas Municipal deben trabajar de manera conjunta para que las obras de urbanismo, en las que se incluya el alumbrado público se lleven a cabo cumpliendo las normas establecidas”.

En el Artículo 77, Plan de servicios públicos, no se trata el tema de redes de energía eléctrica.

En el Artículo 85 (El sistema estructurante del espacio público) se enuncia que estará conformado por los elementos establecidos en el Decreto 1504 de 1998, y sobre él se ejercerá un control en su crecimiento y regularización. Se ponderan los siguientes aspectos:

- Espacio público debe ser considerado como un conjunto de elementos articulados e ínter actantes, donde las redes de servicios públicos (p.e) se deben proyectar articuladamente.
- Se buscará prioritariamente contribuir al mejoramiento de la calidad de vida de los usuarios y a resaltar los valores culturales, sociales y los recursos naturales.
- Maximizar el aprovechamiento del espacio público existente, priorizando la ejecución de proyectos a corto plazo
- Fomentar un desarrollo integral de la ciudad a partir de la red vial y equipamiento urbano

En el artículo 87 (Componentes del espacio público) se definen como elementos integrantes los siguientes:

- Plan vial y de transporte
- Infraestructura de servicios públicos
- Equipamiento urbano
- Sistema estructurante verde

Las nuevas urbanizaciones deben acogerse a las disposiciones de PBOT sobre usos del suelo, en particular a los aspectos derivados de cesiones obligatorias gratuitas (Artículos 114 y 117) y que adquieren la calidad de bienes de uso público del Municipio de Arauca.

Los demás municipios del Departamento deberán dar el tratamiento acorde previsto en sus planes de ordenamiento territorial correspondientes.

Se establecerán *planes parciales* mediante los que se buscará un mejoramiento integral del espacio del área urbana, y que promoverán, entre otros, la oferta de servicios complementarios (educación, recreación y deporte) y la infraestructura necesaria para brindar servicios básicos a la población.

Dentro del territorio rural existen varios *sistemas estructurantes*, de los cuales los sistemas viales y de servicios públicos son sólo algunos de sus componentes.



Los *suelos de protección* (Artículo 130) se definen como aquellos suelos urbanos o rurales que, por formar parte de las zonas de utilidad pública para la ubicación de infraestructura para provisión de servicios públicos domiciliarios, tienen restringida la posibilidad de urbanizarse.

Dentro del sistema de *servicios públicos rurales* (Artículo 134) conformado por acueductos, sistemas de riego, plantas de tratamiento de aguas, se encuentran también: redes de energía eléctrica, con su sistema de líneas de conducción de alta, media y baja tensión, postes, torres; al igual que, subestaciones ubicadas en el área rural.

Todas las parcelaciones, predios o construcciones, *destinarán las áreas o franjas* necesarias para la instalación y mantenimiento de *redes de servicios públicos*.

No se permitirá el tendido de redes de alta tensión a distancias inferiores a 50 metros de viviendas existentes o proyectadas, y los transformadores serán colocados a una distancia mínima de diez (10) metros de las viviendas o instalarse bajo tierra. (Ver nota al pie de página No. 6)

Las instalaciones eléctricas de distribución que se construyan en predios rurales deberán cumplir con la normatividad vigente sobre aspectos ambientales. El suelo rural del Municipio de Arauca deberá cumplir con lo previsto en el PBOT, en particular con lo tratado en el Artículo 140 (Tratamiento de los usos del suelo rural).

El PBOT prohíbe la tala o rocería de vegetación existente, sobre todo, en zonas de protección como rondas hídricas, humedales (esteros), bosque de galería, área forestal productora (bosque nativo) y refugios de vida silvestre.


El *suelo suburbano* corresponde a áreas ubicadas dentro del suelo rural, con mezcla de usos del suelo y costumbres de vida campo-ciudad, que se diferencia de las clasificadas como *áreas de expansión urbana*, con restricciones de uso y a los que se garantizará el autoabastecimiento en servicios públicos domiciliarios.

Dentro de las áreas denominadas suburbanas se encuentran: zona franca, zona agroindustrial, zona turística, instalaciones agropecuarias y área de reubicación del relleno sanitario.

La *zona franca* tendrá el tratamiento previsto en el Artículo 159 del PBOT, y consiste en un proyecto económico de gran envergadura a largo plazo, que será desarrollado por etapas.

La *zona agroindustrial* (Artículo 160), tendrá características específicas en función del uso del suelo, topografía, y se restringirá allí el desarrollo de usos urbanos.

La oficina de planeación elaborará a corto plazo (a partir de la vigencia del PBOT), los planes parciales para cada uno de los centros poblados rurales. Una vez se elaboren, la Administración Municipal realizará en ellos el plan básico vial, y el plan de servicios públicos.

	EMPRESA DE ENERGIA DE ARAUCA – ENELAR E.S.P.	Capítulo 2
	NORMAS DE DISEÑO Y CONSTRUCCIÓN DE INSTALACIONES ELÉCTRICAS	Código: ND
	PARA LOS NIVELES I Y II	Fecha: Nov 05
	SOLICITUD DE CONEXIÓN Y TRÁMITE DE PROYECTOS	Versión 00
		Página 13 de 55

ENELAR E.S.P. ejecutará las obras de infraestructura, a realizar como parte de su plan de expansión, y se acogerá a lo prescrito sobre el tema en los Planes de ordenamiento Municipal, de acuerdo a sus posibilidades financieras.

2.2.5. Código de ética y ejercicio profesional

Por medio de la Ley 842 de 2003 se modificó la reglamentación del ejercicio de la ingeniería, de sus profesiones afines y de sus profesiones auxiliares, y adoptó el Código de Ética Profesional.

El Artículo 2º señala que hacen parte del ejercicio profesional “los estudios, proyectos, diseños y procesos industriales, textiles, electromecánicos, termoeléctricos, energéticos, mecánicos, eléctricos, electrónicos, de computación, de sistemas, teleinformáticas” y otros.

El Artículo 3º, que hace referencia a las “profesiones auxiliares de la ingeniería”, las define como “aquellas actividades que se ejercen en nivel medio, como auxiliares de los ingenieros, amparadas por un título académico en las modalidades educativas de formación técnica y tecnológica profesional, conferido por instituciones de educación superior legalmente autorizadas”. Las “profesiones afines” son “aquellas que siendo del nivel profesional, su ejercicio se desarrolla en actividades relacionadas con la ingeniería en cualquiera de sus áreas, o cuyo campo ocupacional es conexo a la ingeniería”.

Para poder ejercer legalmente la Ingeniería, sus profesiones afines o sus profesiones auxiliares en el territorio nacional, en las ramas o especialidades regidas por la citada ley, se requiere estar matriculado o inscrito en el Registro Profesional respectivo, que llevará el COPNIA⁷, lo cual se acreditará con la presentación de la tarjeta o documento adoptado por este para tal fin.

Para poder desempeñar toda actividad en la que “se requiera el conocimiento o el ejercicio de la ingeniería o de alguna de sus profesiones afines o auxiliares”, para presentarse o utilizar el título de Ingeniero para acceder a cargos o desempeños cuyo requisito sea poseer un título profesional, se debe exigir la presentación, en original, del documento que acredita la inscripción o el registro profesional de que trata la ley.

El código de ética profesional⁸ señala como prohibitorias, particularmente las siguientes conductas:

- Ofrecer o aceptar trabajos en contra de las disposiciones legales vigentes, o aceptar tareas que excedan la incumbencia que le otorga su título y su propia preparación;
- Imponer su firma, a título gratuito u oneroso, en planos, especificaciones, dictámenes, memorias, informes, solicitudes de licencias urbanísticas, solicitudes de licencias de construcción y toda otra documentación relacionada con el ejercicio profesional, que no

⁷ Consejo Profesional Nacional de Ingeniería, con sede principal en Bogotá, D. C.

⁸ Título IV, Ley 842/2003



EMPRESA DE ENERGIA DE ARAUCA – ENELAR E.S.P.

Capítulo 2

NORMAS DE DISEÑO Y CONSTRUCCIÓN DE INSTALACIONES ELÉCTRICAS
PARA LOS NIVELES I Y II

Código: ND

Fecha: Nov 05

SOLICITUD DE CONEXIÓN Y TRÁMITE DE PROYECTOS

Versión 00

Página 14 de 55

hayan sido estudiados, controlados o ejecutados personalmente;

- Hacer figurar su nombre en anuncios, membretes, sellos, propagandas y demás medios análogos junto con el de personas que ejerzan ilegalmente la profesión;
- iniciar o permitir el inicio de obras de construcción sin haber obtenido de la autoridad competente la respectiva licencia o autorización.

El Artículo 46 establece como definición de “falta disciplinaria” la conducta que promueva la acción disciplinaria motivada por la violación a las prohibiciones y al régimen de inhabilidades e incompatibilidades, al correcto ejercicio de la profesión o al cumplimiento de las obligaciones impuestas por el Código de Ética Profesional; para lo cual se dará aplicación al procedimiento establecido por la citada ley.

El Artículo 47 relaciona las sanciones que los Consejos Seccionales o Regionales de Ingeniería podrán imponer a los profesionales responsables de la comisión de faltas disciplinarias, a saber:

- Amonestación escrita
- Suspensión en el ejercicio de la profesión hasta por cinco (5) años
- Cancelación de la matrícula profesional, del certificado de inscripción profesional o del certificado de matrícula profesional.

Los profesionales de la ingeniería, de sus profesiones afines o de sus profesiones auxiliares, a quienes se les compruebe la violación de normas del Código de Ética Profesional, estarán sometidos a las siguientes sanciones por parte del Consejo Profesional de Ingeniería respectivo:

- Las faltas calificadas por el Consejo Regional o Seccional como leves, siempre y cuando el profesional disciplinado no registre antecedentes disciplinarios, darán lugar a la aplicación de la sanción de amonestación escrita.
- Las faltas calificadas por el Consejo Regional o Seccional como leves, cuando el profesional disciplinado registre antecedentes disciplinarios, darán lugar a la aplicación de la sanción de suspensión de la matrícula profesional hasta por el término de seis (6) meses.
- Las faltas calificadas por el Consejo Regional o Seccional como graves, siempre y cuando el profesional disciplinado no registre antecedentes disciplinarios, darán lugar a la aplicación de la sanción de suspensión de la matrícula profesional por un término de seis (6) meses a dos (2) años.
- Las faltas calificadas por el Consejo Regional o Seccional como graves, cuando el profesional disciplinado registre antecedentes disciplinarios, darán lugar a la aplicación de la sanción de suspensión de la matrícula profesional por un término de dos (2) a cinco (5) años.
- Las faltas calificadas por el Consejo Regional o Seccional como gravísimas, siempre darán lugar a la aplicación de la sanción de cancelación de la matrícula profesional.



De acuerdo al Artículo 54 “el profesional que con una o varias acciones u omisiones infrinja varias disposiciones del Código de Ética Profesional o varias veces la misma disposición, quedará sometido a la que establezca la sanción más grave o, en su defecto, a una de mayor entidad”.

Régimen Sancionatorio por infracciones al RETIE

El Artículo 49 del RETIE señala que las infracciones de los requisitos, serán sancionadas de acuerdo con lo establecido en la Legislación Colombiana vigente para cada uno de los agentes que tengan acción directa en el tema de las instalaciones eléctricas, a saber:

Sin perjuicio de las responsabilidades civiles y penales:

- Empresas de servicios públicos de electricidad (Ley 142/94 y Ley 143/94)
- Diseñadores, constructores, interventores (Ley 51/96, Ley 842/03, Ley 19/90)
- Organismos que certifican conformidad de instalaciones y productos
- Fabricantes, comercializadores e importadores (Ley 73/81, Ley 446/98)
- Usuarios (Res.CREG 108/97)
- Particulares (normas civiles y penales vigentes)

Los Artículos 50 y 51 exponen la clasificación de las faltas, en leves, graves y gravísimas y las sanciones que deben imponerse que, pueden ser económicas, profesionales o ambas, así como los regímenes sancionatorios aplicables a los agentes.

2.3. SOLICITUD DE SERVICIO


La competencia profesional corresponde a los Ingenieros Electricistas o Electromecánicos, reglamentados por la Ley 51 de 1986, los Tecnólogos en electricidad o Técnicos electricistas reglamentados por la ley 19 de 1990. Teniendo en cuenta lo dispuesto en las leyes y normas reglamentarias que regulan estas profesiones.⁹

Los proyectos deben ser presentados por personal calificado, con matrícula profesional vigente que según la legislación tengan competencia legal para el ejercicio profesional de las actividades relacionadas con las instalaciones eléctricas, en los términos que ella señale.

Se presenta aquí el procedimiento que deberá llevarse a cabo para la solicitud de factibilidad de conexión. El flujograma sintético del procedimiento para la solicitud y trámite se presenta en las Figuras No. 2.1 a 2.4 del presente Capítulo.

2.3.1. Solicitud de disponibilidad de servicio

⁹ Ver “Requisitos Técnicos esenciales”. Capítulo 2. RETIE.

	EMPRESA DE ENERGIA DE ARAUCA – ENELAR E.S.P.	Capítulo 2
	NORMAS DE DISEÑO Y CONSTRUCCIÓN DE INSTALACIONES ELÉCTRICAS PARA LOS NIVELES I Y II	Código: ND
		Fecha: Nov 05
	SOLICITUD DE CONEXIÓN Y TRÁMITE DE PROYECTOS	Versión 00
		Página 16 de 55

Durante el proceso de trámite de las Licencias de construcción ante la oficinas de Planeación Municipal éstas exigen la presentación de la correspondiente “disponibilidad de servicio” para servicios públicos como agua o energía eléctrica.

La solicitud de la correspondiente disponibilidad de servicio se adelanta ante la oficina del director de la zona. La Empresa da respuesta estableciendo la posibilidad de dar servicio al futuro proyecto; sin establecerse aún las condiciones a cumplir para su conexión.

2.3.2. Solicitudes de Factibilidad Conexión de Servicio

La factibilidad de servicio hace referencia a las características técnicas que la Empresa exige y que el proyecto debe cumplir para su futura conexión.

Las solicitudes para la conexión y legalización de nuevos usuarios deberán tramitarse a través de las *Oficinas de Atención al Usuario PQR*, en los horarios establecidos por cada una de ellas, y que se encuentran ubicadas en los siguientes puntos:


- Sede Principal, carrera 22 # 22 – 46, piso 1, barrio 7 Agosto. Teléfonos: 8852531, conmutador 8852495, Fax 8856329. Arauca.
- Municipio de Tame.
- Municipio de Saravena.
- Municipio Fortul.
- Municipio de Arauquita.
- Municipio de Cravo Norte.
- Municipio de Rondón.

Se tendrá un plazo máximo de siete (7) días hábiles para certificar la factibilidad del punto de conexión¹⁰.

Instalaciones eléctricas con carga inferior o igual a 35 kW

Para instalaciones eléctricas cuya carga sea inferior o igual a 35 kW, con redes de baja tensión existente frente al predio que puedan asumirla, se tramitarán mediante la solicitud de servicio, para lo cual se diligenciará la *Ficha Solicitud de Factibilidad de Conexión Nueva y Otros Servicios*, previa consulta del instructivo y recomendaciones que trae impresa a su respaldo.

¹⁰ Numeral 4.4.1 Res. CREG 070/98

	EMPRESA DE ENERGIA DE ARAUCA – ENELAR E.S.P.	Capítulo 2
	NORMAS DE DISEÑO Y CONSTRUCCIÓN DE INSTALACIONES ELÉCTRICAS PARA LOS NIVELES I Y II	Código: ND
		Fecha: Nov 05
	SOLICITUD DE CONEXIÓN Y TRÁMITE DE PROYECTOS	Versión 00
		Página 17 de 55

Como requisitos y documentos se debe cumplir:

- Tener la instalación interna y acometida en perfecto estado. Se deberá dar cumplimiento a lo prescrito en RETIE y lo establecido en la Norma NTC 2050 Código Eléctrico Nacional.

El Artículo 45° RETIE (Disposiciones transitorias), señala que para demostrar el cumplimiento de Reglamento, se deberá redactar una “afirmación escrita y suscrita”¹¹ tanto por la persona responsable de la construcción de la instalación eléctrica como por el propietario de la misma en la que conste su conformidad con RETIE. La Empresa solicitará el cumplimiento de esta formalidad como requisito para la conexión de sus Usuarios futuros.

- Formato de Revisión técnica de verificación efectuada por el personal de la Empresa.
- Anexar formato diligenciado de instalación y contrato de condiciones uniformes firmado.
- Fotocopia de la cédula
- Fotocopia de escritura del inmueble.
- Certificación de estrato socioeconómico por parte de Planeación Municipal, o fotocopia de otro recibo de servicios públicos
- Después de estos requisitos se remite el usuario a la oficina de atención al Usuario

Consultar *la Figura No. 2.5* en que aparece el formato de solicitud normalizado. *La Figura 2.6* contiene el instructivo correspondiente.

Instalaciones eléctricas con carga superior a 35 kW

Si la *solicitud del servicio de energía* es para una carga de diseño superior a 35 kW, la presentación del proyecto eléctrico tendrá el siguiente procedimiento:

- Solicitud de disponibilidad de servicio:* Enviar carta solicitando disponibilidad de servicio, dirigida al Director de Zona (centro, Norte, Sur).
- Solicitarlo por escrito, llenando los datos requeridos en el *Formato Solicitud Factibilidad de Conexión*. Consultar *la Figura No. 2.7*.

Se debe adjuntar esta información:

- Tres (3) copias del plano del proyecto, en donde se muestren las vías adyacentes y las redes existentes alrededor, sobre cartografía en el área urbana, y georeferenciado y en área rural.
- Si la urbanización o parcelación no solo vende lotes, sino que construye casas individuales, dos (2) copias del plano arquitectónico de las casas tipo.
- Dos (2) copias del certificado de uso de suelos, expedido por Planeación Departamental.

¹¹ No una “declaración extrajudicial” (De acuerdo a la Resolución MINMINAS 181419 de 2005)



- Cualquier otra información que el Propietario (o su representante) considere oportuna para claridad del proyecto.
- C. La Empresa responde generando el Certificado de Disponibilidad de Energía y Potencia, con las *condiciones de servicio y punto de conexión* que deberá cumplir el proyecto eléctrico.
- D. Una vez, se apruebe la *Factibilidad de Conexión*, se elabora el *diseño eléctrico* y se presenta a la Empresa, previo el pago de los *derechos de revisión* establecidos.
- E. Revisiones y aprobación del proyecto. Sellado de los planos.
- F. El Propietario de la obra (Alcaldía o Gobernación) informa por escrito a la Empresa el nombre del Ingeniero Interventor asignado y anexa comunicación mediante la cual éste acepta y adquiere la responsabilidad por la misma.

Esta documentación debe ser radicada antes de dar inicio a la construcción de la obra eléctrica.

- G. Una vez se concluya la obra, el Ingeniero Interventor solicitará su revisión por la Empresa, previo el pago de los derechos correspondientes.

Deberá presentar los Certificados de Conformidad de los productos aplicables¹² y el Certificado de Conformidad de la instalación con RETIE, en concordancia con lo prescrito en sus Artículos 2º y 45º. La Empresa realizará la verificación de las instalaciones para establecer que cumplan con sus Normas constructivas y que no representan peligro para la salud y la seguridad humana y del medio ambiente. Véase formato general de revisión en la figura 2.8 De manera informativa, la Figura No. 2.9 presenta un formato genérico para inspección y verificación de instalaciones de acuerdo a RETIE.

Igualmente, se deberá anexar formato de “Constitución de servidumbre para obras de electrificación rural”.

- H. Una vez la obra, a criterio de la Empresa, cumple con las especificaciones establecidas en el Diseño Aprobado y *sus normas técnicas vigentes*, emitirá un documento como Aceptación; previo recibo a satisfacción de Acta de Compromiso de Garantía de Estabilidad de Obra firmado por el Ingeniero Interventor.
- I. Los perfiles de los Ingenieros Interventores de Instalaciones eléctricas están consignados en los respectivos reglamentos de la actividad. El Ingeniero debe acreditar su profesión ya sea de Ingeniero electricista o electromecánico, y será responsable ante la Empresa, entre otros, por:

¹² Véase la resolución MINMINAS 181419 de 2005 sobre el tema.




- Cumplimiento de los Diseños Aprobados
- Control de la calidad y procedencia de los materiales
- Control de los procedimientos técnicos de construcción
- Garantizar la estabilidad de la obra.

Documentación requerida en los estudios de conexión (Revisión de diseños):

1. Carta remisoría dirigida al “*Subdirector Técnico de Proyectos, Protección y Medio Ambiente*” firmada por el Ingeniero que presenta el proyecto, en la cual se solicita la revisión del *estudio de conexión*, y se hace una breve descripción del mismo, capacidad instalada, localización y otras observaciones de relevancia.

En esta carta se debe especificar si el Proyecto es presentado por *primera vez* para su revisión y aprobación, o si por el contrario éste *ha sido devuelto para correcciones y/o modificaciones*; en tal caso, deberá presentar las memorias y planos que sirvieron para determinar las modificaciones sugeridas en la revisión inmediatamente anterior.

2. *Carta de autorización al ingeniero* por parte del propietario del proyecto, para la elaboración del diseño y su presentación ante la Empresa.
3. Si el Propietario del proyecto eléctrico es persona jurídica, debe incluirse un *Certificado de Existencia y Representación Legal* de fecha reciente, donde conste la representación legal de quien firma las autorizaciones presentadas.
4. *Certificado de Estratificación* de Planeación Municipal, para proyectos Residenciales de estratos 1, 2 y 3.
5. Recibo de pago para la *Revisión del Estudio de Conexión*. Se debe especificar en el recibo de pago, el nombre del proyecto y el nombre del Ingeniero que diseña. Los valores a pagar serán los normalizados por la Empresa y vigentes a la fecha.
6. *Licencia de Construcción* vigente.
7. *Certificado de Factibilidad de Conexión* , expedido por los Directores de Zona.
8. Resumen del Proyecto Firmado por el Ingeniero Diseñador.
9. Memorias de Cálculo.
10. Una (1) sola copia de planos firmados (para revisión preliminar).
11. Fotocopia de la Matrícula Profesional del ingeniero diseñador.

	EMPRESA DE ENERGIA DE ARAUCA – ENELAR E.S.P.	Capítulo 2
	NORMAS DE DISEÑO Y CONSTRUCCIÓN DE INSTALACIONES ELÉCTRICAS PARA LOS NIVELES I Y II	Código: ND
		Fecha: Nov 05
	SOLICITUD DE CONEXIÓN Y TRÁMITE DE PROYECTOS	Versión 00
		Página 20 de 55

12. Medio magnético con los archivos del proyecto y planos en AutoCAD. Versión 2000. (se debe presentar como mínimo la localización Geoposicionada en coordenadas (grados, minutos, segundos, o, X-Y) de los transformadores y postería.

13. Una vez Aprobado el Estudio de Conexión, se debe presentar original y dos (2) copias de los planos.

Tiempo para revisión de estudios de conexión

El tiempo establecido para la revisión de los estudios de conexión es el que se cita en el Numeral 2.8.

Costos establecidos por la Empresa para revisión de proyectos

Los procesos de *revisión* de la información presentada por los clientes serán sujetos a cobro de honorarios, de acuerdo a las tarifas establecidas por la Empresa mediante resolución vigente a la fecha del trámite.

2.3.3. Estudio de conexión particularmente complejo

Se define como aquél que involucra como proyecto el montaje de una subestación o transformador de distribución o aquél que conlleva un cambio de voltaje para atender al cliente. Los siguientes son los requisitos a cumplir para el proceso de solicitud de factibilidad de conexión de proyectos particularmente complejos:

1. Diligenciamiento del *Formato de Solicitud de Factibilidad de Conexión*, Consultar la *Figura No. 2.7*. (Este formato se debe diligenciar en su totalidad, debe estar firmado por el propietario del proyecto y el solicitante con dirección y número telefónico; se puede reclamar en los Centros de atención al Usuario de las diferentes Sedes.
2. Debe anexarse fotocopia de la plancha a escala 1:2000 en tamaño carta donde se ubique el predio y dibujar la red eléctrica existente a 13.2 KV más cercana al predio.

Observación: Se debe reportar la dirección de envío y el teléfono del respectivo Certificado de Factibilidad de Conexión



Con la expedición del Certificado de Factibilidad de Conexión, se debe proceder a complementar la documentación para la presentación de Estudios de Conexión.

2.3.4. Instalaciones provisionales y proyecto eléctrico

La solicitud de factibilidad y punto de conexión para una instalación provisional de obra¹³ deberá hacerse de mediante la ficha de solicitud prevista en la *Figura No. 2.7*. Podrá ser solicitada por cualquier persona (siempre que se identifique la calidad en que actúa), y deberá incluir información como: identificación de la nomenclatura del predio, potencia máxima requerida, número de cuentas y tipo (monofásica, bifásica, trifásica), tipo de servicio (provisional obra).

La instalación provisional tendrá una vigencia máxima de seis (6) meses. *Durante el transcurso de los primeros 2 meses, debe realizarse el trámite y aprobación del estudio de conexión en el que se incluya el alcance del proyecto macro.* Si al cabo de este período, no se ha realizado este trámite, la *Empresa suspenderá el servicio.*

Toda obra eléctrica, que implique transformación de nivel de tensión para el Usuario, y esté sujeta a verificación por parte de la Empresa, *deberá tramitar proyecto de conexión antes de iniciar las labores de construcción.* De lo contrario la Empresa no realizará su conexión y energización.


2.3.5. Elaboración de planos

2.3.5.1. Por tipo de proyecto

Todo plano que se presente a la Empresa, con el fin de ser revisado, deberá incorporar los siguientes requisitos de manera *general*:

- Convenciones utilizadas
- Diagrama unifilar
- Localización del proyecto, sobre la base cartográfica del IGAC, con indicación de redes primarias y secundarias adyacentes existentes.
- Planta de red diseñada
- Planta de cortes y vistas
- Notas
- Indicación del norte. *Por convención el Norte deberá ir señalando hacia la parte superior del plano*
- Indicación de calibres de conductores
- Indicación de estructuras normalizadas (ENELAR E.S.P.)
- Planos de referencia

¹³ No requiere Certificado de Conformidad de instalación con el RETIE, pero debe ser ejecutada por personal capacitado. (Res.MINMINAS 181418/05)

	EMPRESA DE ENERGIA DE ARAUCA – ENELAR E.S.P.	Capítulo 2
	NORMAS DE DISEÑO Y CONSTRUCCIÓN DE INSTALACIONES ELÉCTRICAS PARA LOS NIVELES I Y II	Código: ND
		Fecha: Nov 05
	SOLICITUD DE CONEXIÓN Y TRÁMITE DE PROYECTOS	Versión 00
		Página 22 de 55

Además, de manera *particular* incluirán la siguiente información:

Proyectos de líneas de 34.5 y 13.2 kV

1. Planta de toda la línea a construir donde aparezcan:

- Localización de los apoyos, con su numeración y detalle del punto de arranque, mostrando los dos postes adyacentes. Cada apoyo debe estar georreferenciado (y presentar sus coordenadas tanto en el sistema geográfico como en el de Gauss).
- Longitudes de los vanos.
- Angulo de cambio de dirección.
- Tipo de estructura normalizada a usar en cada apoyo, incluidas las retenidas.
- Número de postes por apoyo, altura y resistencia.
- Calibre y clase de conductor y número de éstos.
- Localización y altura de cruces con líneas existentes eléctricas y telefónicas, carreteras, ferrocarriles, ríos.
- Localización de escuelas, inspecciones de policía, casas y todo tipo de edificación o cualquier elemento que afecte la operación de las líneas, como guadales cercanos a la ruta de la línea.
- Longitud de la línea en cada plano.
- Voltaje nominal.
- Protecciones de la línea.

2. Perfil de la línea, en las zonas en donde atraviase terreno montañoso, en el cual se indique.

- Perfil del terreno, con las cotas en los puntos de cambios y otros puntos auxiliares.
- Localización de los apoyos, con su altura libre.
- Catenaria de los conductores
- En el plano donde se muestre planta y perfil de la línea. En la parte del Perfil se indicará la numeración de los apoyos, la longitud de los vanos, la cantidad, la altura y resistencia de los postes, ángulo de cambio de dirección, tipo de estructura a usar en cada apoyo incluidas las retenidas, la posición relativa de éstas, la localización y altura de cruces con líneas eléctricas y telefónicas, carreteras, ferrocarriles, ríos, etc., cualquier elemento que afecte la operación de la línea, como guadales y árboles.

En la Planta solo se repiten la numeración de los apoyos, la posición de las retenidas y los cruces.

Las escalas de presentación de este tipo de proyectos serán:

Del trazado	Escala según la longitud (1:1000,1:2000,1:5000,1:10000)
Del perfil	Vertical 1:500/horizontal 1:2000
De detalle	Según el caso (1:20,1:50,1:100,1:500,1:1000)



Proyectos de Electrificación Rural

1. Planta y perfil (si el terreno es montañoso) del tramo de línea en donde aparezcan:
 - Localización de apoyos, con su numeración, cantidad de postes por apoyo, altura y resistencia. Cada apoyo debe estar georreferenciado.
 - Longitudes de los vanos y ángulos de cambio de dirección de la línea.
 - Clases de conjunto a usar en cada apoyo, incluidas las retenidas.
 - Número de postes por apoyo, altura y resistencia.
 - Calibre, clase de conductor y número de éstos.
 - Localización y altura de cruces con líneas eléctricas y telefónicas, carreteras, ferrocarriles, etc.
 - Nombre de la línea principal de la cual se deriva el ramal y número del poste de arranque, tensión de la línea y número de fases, calibre del conductor.
 - Protecciones del tramo y del transformador, con sus datos básicos.
 - Ubicación y capacidad del transformador.
 - Acometida y medidor de energía, con detalle de su localización


Proyectos de Redes de Distribución en Niveles I y II. Aérea y subterránea

1. Plano de la planta de la red aérea, el cual debe contener la siguiente información:
 - El loteo.
 - El tipo de vías a usar y sus respectivos cortes.
 - Redes eléctricas tanto en nivel II, como Nivel I, existentes en los alrededores.
 - Redes eléctricas a construir, indicando la clase de conjunto a utilizar en cada poste, número y calibres de conductores. (Cada apoyo debe estar georreferenciado)
 - Cuadro del cálculo de la regulación.
 - Cuadro del cálculo de la capacidad de los transformadores de potencia.
 - Tipo de alumbrado público previsto.
 - Detalles de distancia del brazo de la luminaria al soporte, ángulo de inclinación de la luminaria, perfil de la vía, interdistancias.
 - Escala, convenciones utilizadas y notas aclaratorias.
2. Planta de la red subterránea en donde se muestre:
 - Localización de las cajas de registro, las canalizaciones y del punto de alimentación de la red, con indicaciones de redes subterráneas existentes en los alrededores.
 - Número, diámetro y material de los ductos
 - Número, calibre y material de los conductores en cada ducto
 - Distancia entre las cajas de registro
 - Localización de las subestaciones interiores o subterráneas

Las escalas de presentación de este tipo de proyectos serán:

Del trazado

Escala según la longitud (1:1000,1:2000,1:5000,1:10000)

	EMPRESA DE ENERGIA DE ARAUCA – ENELAR E.S.P.	Capítulo 2
	NORMAS DE DISEÑO Y CONSTRUCCIÓN DE INSTALACIONES ELÉCTRICAS PARA LOS NIVELES I Y II	Código: ND
		Fecha: Nov 05
	SOLICITUD DE CONEXIÓN Y TRÁMITE DE PROYECTOS	Versión 00
		Página 24 de 55

Del perfil Vertical 1:500/horizontal 1:2000
De detalle Según el caso (1:20,1:50,1:100,1:500,1:1000)

Proyectos sobre subestaciones exteriores, interiores y subterráneas

1. Planta, cortes y vistas en donde se indique:
 - Disposición de los equipos en patios, celdas o cubículos
 - Disposición de los instrumentos, relés y aparatos en los tableros
 - Dimensiones verticales y horizontales
 - Localización y dimensiones de cárcamos
 - Detalles de fijación de aisladores, equipos, puertas de acceso, mallas de cerramiento y de protección (tierra)
 - Sistemas de alumbrado interior o exterior, con número, potencia, clase de fuente luminosa y localización de luminarias
 - Sistemas de ventilación para subestaciones interiores y subterráneas
 - Sistemas de drenaje

Las escalas de presentación de este tipo de proyectos serán:

De diagrama unifilar	Sin escala
Del Planta y perfil general	Escala (1:50)
De Obra Civil	Escala (1:50)
De detalle (Subestaciones y Tableros)	Escala (1:50)

Proyectos en Bloques Multifamiliares y Edificios

1. Cuadro de cargas con sus respectivos circuitos alimentadores.
2. En caso de bloque multifamiliares, planta donde aparezcan:
 - Número total de bloques y pisos por bloque.
 - Número total de apartamentos y locales y clase de uso de éstos.
 - Circuitos alimentadores de alta y baja tensión, con indicación de calibre de conductores, cantidad por ducto (para sistemas subterráneos) y diámetro de los ductos y longitudes.
 - Circuitos de alumbrado y control del mismo.
 - Cuadro de áreas (área del lote, áreas construidas y áreas libres).
 - Localización capacidad de subestaciones.
3. En caso de una edificación, Planta donde aparezcan:
 - Número total de pisos, de apartamentos y de locales y clase de uso de éstos.
 - Acometida de Nivel II. y Nivel I y subestación.
 - Carga instalada por piso y carga total.



Proyectos de redes de Nivel I desde transformador existente¹⁴

1. Planta de la red diseñada (si es subterránea ver numeral 4)
2. Planta de la red subterránea en donde se muestre:
 - Localización de las cajas de registro, las canalizaciones y del punto de alimentación de la red, con indicaciones de redes subterráneas existentes en los alrededores.
 - Número, diámetro y material de los ductos
 - Número, calibre y material de los conductores en cada ducto
 - Distancia entre las cajas de registro

Los *tamaños normalizados de planos* serán los siguientes:

Tipo	Norma Tipo NTC 1687	Costumbre Nacional
A0	0.841 * 1.189 m	0.70 * 1.00m
A1	0.594 * 0.841 m	0.50 * 0.70m
A2	0.420 * 0.594 m	0.35 * 0.50m

Tabla 2 5 Tamaños normalizados de planos


- Todas las copias de los planos y memorias de cálculo deben estar firmadas por el Ingeniero responsable del diseño del proyecto.
- Los planos de las redes de Niveles II y del proyecto se deben presentar en hoja independiente de los planos de instalaciones internas, con excepción en el caso de acometidas individuales.
- Los planos de la red de Nivel II podrán representarse en el mismo plano o en planos separados, de acuerdo con el tamaño del proyecto, procurando siempre tener planos claros, legibles y de fácil comprensión.
- Cada plano debe incluir su correspondiente cuadro de convenciones el cual se ceñirá a las indicadas en este documento.

2.3.5.2. Formato para la presentación de planos

Con el fin de homogeneizar la presentación de la información en planos, en *los formatos FOR 001 y FOR 002*, anexas al presente capítulo, se incluyen los formatos para presentación de proyectos ante la Empresa.

2.3.5.3. Convenciones Normalizadas

¹⁴ Aplica también para los proyectos de transformador en poste y alumbrado público

	EMPRESA DE ENERGIA DE ARAUCA – ENELAR E.S.P.	Capítulo 2
	NORMAS DE DISEÑO Y CONSTRUCCIÓN DE INSTALACIONES ELÉCTRICAS PARA LOS NIVELES I Y II	Código: ND
		Fecha: Nov 05
	SOLICITUD DE CONEXIÓN Y TRÁMITE DE PROYECTOS	Versión 00
		Página 26 de 55

Para la presentación de proyectos ante la Empresa se podrán utilizar las convenciones que se listan en la *Norma NCON 800*, y *NCON 800-1 a NCON 800-6*, anexa al presente Capítulo.

RETIE en su Artículo 10^o (Simbología general) establece algunos símbolos que se *podrán utilizar*¹⁵, de manera complementaria y concertada.

Se tomará como referencia, igualmente, lo aplicable de la norma ICONTEC NTC 2754 (Símbolos gráficos para diagramas. Planos y diagramas instalación para arquitectura y topografía” (2002/09/18).

2.3.6. Documento Memorias de Diseño

Cada proyecto que se presente para aprobación de la Empresa se acompañará con la siguiente información técnica:

- A. Tabla de Contenido
- B. Resumen del proyecto eléctrico
- C. Documentos Solicitados
- D. Descripción del proyecto eléctrico
- E. Memoria de Cálculo
- F. Especificaciones Técnicas y Cantidad de Materiales
- G. Presupuesto
- H. Planos

2.3.6.1. Aspectos generales de presentación

Todo proyecto que se presente ante la Empresa deberá incluir original en copia dura y una copia en medio magnético de la información.¹⁶

Se cuidarán en particular los siguientes aspectos:


A. Tapas o pastas

Deben, en su orden llevar los siguientes datos:

- Logotipo del Ingeniero responsable del Proyecto
- Nombre del Proyecto
- Nombre del propietario de la obra
- Título que diga: Diseño de instalaciones eléctricas
- Nombre de la ciudad y fecha de presentación

¹⁵ que toma de las normas unificadas IEC 60617, ANSI Y32, CSA Z99, IEEE 315

¹⁶ Referencia: ESSA.2004

	EMPRESA DE ENERGIA DE ARAUCA – ENELAR E.S.P.	Capítulo 2
	NORMAS DE DISEÑO Y CONSTRUCCIÓN DE INSTALACIONES ELÉCTRICAS	Código: ND
	PARA LOS NIVELES I Y II	Fecha: Nov 05
	SOLICITUD DE CONEXIÓN Y TRÁMITE DE PROYECTOS	Versión 00
		Página 27 de 55

B. Guardas

Son aquellas hojas se incluyen antes de la primera hoja y después de la última, con el fin de proteger el documento. No deberán incluir ninguna información.

C. Portada

Es aquella hoja en la cual se colocan el nombre o logotipo del Ingeniero Responsable del Proyecto, el nombre del proyecto, el nombre del propietario, el texto: Cálculo de Instalaciones Eléctricas, firma y sello del proyectista, la ciudad y fecha de presentación. Llevará los mismos elementos de la Tapa, adicionando la firma autógrafa con el número de matrícula del profesional y sello del proyectista.

D. Listas especiales

Se titularán de acuerdo con su contenido: tablas, cuadros, dibujos, abreviaturas, símbolos, anexos.

Se harán los listados de tablas, cuadros y dibujos, se colocará el número, el título y la identificación de la página en la que se encuentran. La lista de abreviaturas y siglas se hará de manera alfabética, de acuerdo con su desarrollo.


E. Numeración

Los Anexos en caso de presentarse, irán igualmente en una lista, con el código, título y la página en la que se encuentran.

Para la numeración y presentación de los títulos de los capítulos se tendrán en cuenta los siguientes criterios:

- Cada capítulo tratará algún aspecto específico
- Cada capítulo podrá, a su vez, tener subdivisiones
- Para la numeración se emplearán los números arábigos
- Las divisiones principales se numerarán en forma continua empezando en 1.
- Las subdivisiones se enumerarán en forma continua
- Restringir el número de subdivisiones con el ánimo de facilitar su acceso fácil
- Se colocará un punto entre los números que designan las subdivisiones de los diferentes niveles
- La colocación del punto después del número que designa el último nivel es opcional
- Los títulos de nivel 1 se escribirán debidamente centrados, a cuatro (4) centímetros del borde superior, precedidos por el numeral correspondiente y no llevarán punto final. No se escribe la palabra: capítulo.
- Se elimina el espaciado de las letras y se subrayado en los títulos, cualquiera que sea su nivel.

El trabajo se presentará en papel tamaño carta y se imprimirá por una sola cara. No deberá tener borrones, tachaduras o enmendaduras.

	EMPRESA DE ENERGIA DE ARAUCA – ENELAR E.S.P.	Capítulo 2
	NORMAS DE DISEÑO Y CONSTRUCCIÓN DE INSTALACIONES ELÉCTRICAS PARA LOS NIVELES I Y II	Código: ND
		Fecha: Nov 05
	SOLICITUD DE CONEXIÓN Y TRÁMITE DE PROYECTOS	Versión 00
		Página 28 de 55

Cada hoja deberá llevar el logotipo del ingeniero, la ciudad, la fecha de elaboración, la paginación y el nombre del proyecto en la parte superior.

F. Márgenes

El texto se copiará dejando las siguientes márgenes:

- Margen izquierdo : 4 cm
- Margen derecho : 2 cm
- Margen superior : 4 cm
- Margen inferior : 3 cm

2.3.6.2. Tabla de Contenido

Aquí se indicarán los títulos correspondientes a cada una de las divisiones y subdivisiones de las memorias del proyecto eléctrico, de tal forma que sea ágil y clara la identificación de las partes que lo componen.

Su encabezamiento se hará con las palabras TABLA DE CONTENIDO con mayúsculas sostenidas, centradas y a cuatro (4) centímetros del borde superior de la página.

Los títulos del *primer nivel* del texto (Capítulos) se escribirán con mayúsculas sostenidas, precedidos por el numeral correspondiente, y separados de éste por dos espacios horizontales. Hacia el margen derecho se ubicará la columna de paginado correspondiente.

Los títulos de *segundo nivel* del texto (divisiones de capítulo) se escribirán con mayúsculas sostenidas. Los del *tercer nivel*, en adelante, se escribirán con minúscula. En ambos casos, irán precedidos del numeral correspondiente, y separado de éste por dos espacios horizontales. Hacia el margen derecho se ubicará la columna de paginado correspondiente.

2.3.6.3. Resumen del Proyecto Eléctrico

Se adicionará un listado con las características generales del Proyecto, así:

NOMBRE DE LA OBRA Ó PROYECTO ELÉCTRICO
 UBICACIÓN
 DIRECCIÓN EXACTA
 PROPIETARIO
 TIPO DE SERVICIO
 NÚMERO DE USUARIOS (Viviendas)



DEMANDA MÁXIMA POR USUARIO	kVA
CAPACIDAD TOTAL INSTALADA (1) (2)	kVA
NÚMERO DE EQUIPOS DE MEDIDA INTEGRADORES	
LONGITUD RED DE 34.5 kV	Km
CONDUCTOR DE 34.5 kV	Km
LONGITUD DE 13.2 kV	Km
CONDUCTOR DE 13.2 kV	Km
LONGITUD RED DE BAJA TENSIÓN	Km
CONDUCTOR DE BAJA TENSIÓN	Km
TIPO DE POSTERÍA	
TIPO DE CRUCETERÍA	
CARGA INSTALADA POR VIVIENDA	
DISEÑO DE INSTALACIONES INTERNAS	

INGENIERO
MATRÍCULA
FIRMA
APROBADO
FECHA

(1) Desagregar cantidad de transformadores por capacidad nominal.


(2) Capacidad total instalada, es la sumatoria de las capacidades nominales de los transformadores.

2.3.6.4. Listado de documentos solicitados

Se incluirán aquí de acuerdo al tipo de proyecto, la relación de documentos a que se hace referencia en el *numeral 2.3.2* del presente Capítulo.

2.3.6.5. Descripción del Proyecto Eléctrico

- Objeto
- Identificación y descripción de la línea de alimentación del proyecto, nivel de tensión, calibre y tipo de conductor. Se debe indicar, si es el caso, las remodelaciones que se harán en la red de alimentación del proyecto eléctrico, para lo cual presentará en planos el levantamiento de la red existente
- Tipo de proyecto eléctrico: Urbano o Rural
- Tipo de Usuario: Residencial, Industrial, Comercial u Oficial
- En el caso de Usuarios Residenciales:
 - Especificar el estrato de diseño.
 - Indicar si el proyecto consta de lotes o viviendas construidas.
- Número de Usuarios: si existen diferentes tipos de usuarios y/o diferentes posibles estratos, se debe indicar el número de Usuarios correspondientes a cada uno
- Para los transformadores
 - Tensión primaria

	EMPRESA DE ENERGIA DE ARAUCA – ENELAR E.S.P.	Capítulo 2
	NORMAS DE DISEÑO Y CONSTRUCCIÓN DE INSTALACIONES ELÉCTRICAS PARA LOS NIVELES I Y II	Código: ND
		Fecha: Nov 05
	SOLICITUD DE CONEXIÓN Y TRÁMITE DE PROYECTOS	Versión 00
		Página 30 de 55

- Tensión secundaria
- Cantidad y Capacidad de los transformadores proyectados
- Para el equipo de medida integrador
- Capacidad del medidor
- Clase del medidor
- Capacidad de los transformadores de corriente
- Clase de los transformadores de corriente

2.3.6.6. Memoria de Cálculo

De acuerdo a las características particulares de cada proyecto se considerará de manera general la siguiente información:

1. Proyectos de líneas de 34.5 y 13.2 kV
 - a. Diseño eléctrico.
 - Determinación de la carga a alimentar.
 - Indicación del calibre del conductor normalizado por la Empresa. Ver norma.
 - Comprobación de que el calibre del conductor cumple con el porcentaje de regulación normalizado por la Empresa.
 - Indicación de las protecciones.
 - b. Diseño mecánico.
 - Determinación del vano regulador.
 - Indicación del templete que será utilizado.
 - Cálculo del número de retenidas.
2. Proyectos de Electrificación Rural
 - a. Diseño eléctrico
 - Determinación de la carga a alimentar
 - Indicación del calibre del conductor normalizado por la Empresa
 - Comprobación de que el calibre del conductor cumple con el porcentaje de regulación normalizado por la Empresa.
 - Cálculo de la capacidad del transformador
 - Indicación de las protecciones
 - b. Diseño mecánico
 - Indicación del templete que será utilizado
 - Cálculo del número de retenidas
3. Proyectos de Redes de Distribución en Niveles II y I. Aérea y subterránea
 - Diseño eléctrico.



- Selección de la carga diversificada y de la carga a alimentar, basados en los parámetros suministrados por la Empresa.
- Demanda máxima en kVA, proyectada a ocho (8) años para la selección de los transformadores y a quince (15) años para la selección de los conductores. Considerar una tasa de crecimiento de la carga de 3% para los primeros ocho (8) años y 0% hasta el año quince (15). Para edificios aplicar lo prescrito en la norma NTC 2050.
- Cálculo de la Demanda Máxima Diversificada: Presentar la información, de acuerdo con el formato mostrado en la *Figura No. 3.5* (Capítulo III) mostrada al final del capítulo, para cada tramo de la red secundaria y para cada transformador.
- Selección de transformadores: Presentar sus respectivas memorias, de acuerdo con el formato mostrado en la *Figura No. 3.6* mostrada en el capítulo III.
- Selección de equipos de medida integradores, mostrando los cálculos y características eléctricas de cada uno de ellos.
- Selección de conductores para la red de media tensión y baja tensión, teniendo en cuenta los cálculos de regulación y la capacidad de corriente de los conductores.
- Presentación de las constantes de regulación de los conductores proyectados y límites de regulación
- Carga instalada en kVA teniendo en cuenta un factor de potencia entre 0.9 y 0.95, en el caso que el factor de potencia sea menor a 0.9, se deberá presentar la selección de la compensación capacitiva
- Cálculo de regulación de la red de Nivel II (longitud mayor a 1 km). Indicación del calibre de conductores normalizados por la Empresa.
- Presentar los resultados y diagrama unifilar, de acuerdo con el formato mostrado en la *Figura No. 3.3* mostrada en el capítulo III.
- Cálculo de regulación de la red de Nivel I. Presentar los resultados y diagrama unifilar, de acuerdo con el formato mostrado en la *Figura No. 3.4*, con la numeración nodal.
- Cálculo y selección de protecciones (Pararrayos y cortacircuitos con los correspondientes fusibles). Indicar las características de estos equipos.
- Cálculo del alumbrado público. Presentar los conceptos y las características técnicas que se consideraron en el diseño o selección del tipo de alumbrado público interno y/o externo del proyecto

4. Proyectos sobre subestaciones aéreas, interiores y subterráneas


a. Diseño eléctrico.

- Capacidad de la subestación.
- Se adjuntarán los criterios y cálculos justificativos de aquellos aspectos no definidos en las normas de cada tipo de subestación.

b. Diseño civil

- Cálculo de los muros y losas
- Sistema de desagües.
- Cálculo de ventilación.

5. Proyectos en Bloques Multifamiliares y Edificios

	EMPRESA DE ENERGIA DE ARAUCA – ENELAR E.S.P.	Capítulo 2
	NORMAS DE DISEÑO Y CONSTRUCCIÓN DE INSTALACIONES ELÉCTRICAS PARA LOS NIVELES I Y II	Código: ND
		Fecha: Nov 05
	SOLICITUD DE CONEXIÓN Y TRÁMITE DE PROYECTOS	Versión 00
		Página 32 de 55

- En edificios cuyas cargas sean mixtas, deberán utilizarse los criterios aplicables prescritos en la Norma NTC2050.
- Cuadro de cargas donde se indique la carga estimada en vatios para alumbrado público, tomacorrientes dobles y cargas especiales (estufa, calentador, etc.), con su respectivo balance de carga, de acuerdo al formato en la *Figura No. 3.2*.
- Para el diseño de las instalaciones internas, anexar el plano correspondiente y presentar el cuadro de cargas.
- En el caso que no se proyecte la utilización de la energía eléctrica, para la cocción de alimentos, indicarlo claramente en las memorias
- Cálculo de la Carga de Diseño o Demanda Máxima, utilizando *los factores de demanda de acuerdo con la norma NTC 2050*. Se debe indicar el factor de demanda utilizado para cada carga.

2.3.6.7. Especificaciones técnicas y cantidades de materiales

Presentar una breve descripción de las especificaciones técnicas de los materiales y equipos a instalar, y las cantidades de cada uno de ellos a utilizar.

En la presentación de los diferentes proyectos se incluirá una lista de materiales y equipos y un presupuesto de toda la obra. La lista de materiales y equipos comprenderá, estos conceptos: ítem, descripción, unidad y cantidad.


Los materiales y equipos se agruparán así:

- Materiales y equipos para líneas de 13.2 KV.
- Materiales y equipos para redes de Nivel II.
- Materiales y equipos para subestaciones.
- Materiales y equipos para redes de Nivel I.
- Materiales y equipos para acometidas.
- Materiales y equipo para alumbrado público.

2.3.6.8. Presupuesto

Los presupuestos, agrupados en la forma anterior, incluirán:

- Valor Comercial de materiales y equipos.
- Valor de la mano de obra, incluidas las prestaciones sociales.
- Valor del transporte de materiales, equipos y personal.
- Valor del uso de herramientas y equipo de trabajo.
- Valor de imprevistos para los cuatro conceptos anteriores
- Valor de la ingeniería.
- Valor de la administración, incluidos los seguros y las utilidades.
- Valor total del presupuesto.

	EMPRESA DE ENERGIA DE ARAUCA – ENELAR E.S.P.	Capítulo 2
	NORMAS DE DISEÑO Y CONSTRUCCIÓN DE INSTALACIONES ELÉCTRICAS PARA LOS NIVELES I Y II	Código: ND
		Fecha: Nov 05
	SOLICITUD DE CONEXIÓN Y TRÁMITE DE PROYECTOS	Versión 00
		Página 33 de 55

La presentación del presupuesto, podrá ser exigido por la Empresa, en el caso de que los activos del Proyecto, puedan ser motivo de negociación entre las partes, en concordancia con lo previsto en el Reglamento de Distribución de Energía.


2.3.7. Documentación requerida para revisión de instalaciones construidas para su conexión al Sistema

1. Carta Remisoria dirigida a los Ingenieros de Zona solicitando la revisión de la obra, donde se indique la información (dirección y teléfono) del Propietario, Constructor e Interventor. Se deberá anexar copia del Certificado de Factibilidad de Conexión y Certificado de Aprobación del Diseño.
2. Permisos de servidumbre con documentos que indiquen la propiedad de los predios, actualizados.
3. Copia de los oficios de designación y aceptación del interventor, anexando copia de la tarjeta profesional.
4. Original y (4) cuatro copias del recibo de pago con el sello o timbre de pago para la revisión de la obra. Los derechos a cobrar por la Empresa serán los vigentes a la fecha de la revisión.
5. Original y (4) cuatro copias del recibo de pago de la apertura del circuito, coordinación o trabajo realizado en caliente para la conexión del tramo construido en la red de 13.2 KV (o 34.5 KV). (Para la apertura de circuitos y/o coordinación se debe dirigir al ingeniero de zona respectivo para que liquide los derechos correspondientes; y se procede a pagar en cualquiera de las cuentas habilitadas.
6. *Protocolo, certificado de garantía* en original de: Transformadores, Medidores, Transformadores de corriente (TCs) y Transformadores de potencial (TPs). El cable, los herrajes, armarios, cajas para contadores, postes y demás materiales utilizados en la construcción de la red, deben ser homologados. La Empresa exigirá de manera obligatoria la *presentación de los certificados de conformidad de los productos aplicables con RETIE; y de manera opcional la presentación de la curva de cargabilidad de los transformadores¹⁷ si así lo estima conveniente.*
7. Copia del plano aprobado y/o plano record según el caso, para efectuar la respectiva revisión (se requiere para realizar la Visita de Obra).

La visita a la obra se hará de manera conjunta, con la presencia obligatoria del constructor, la Interventoría y ENELAR E.S.P..

8. Certificado de Libertad y Tradición.
9. Informe de Obra realizado por el Ingeniero Interventor, con *registro fotográfico* donde se demuestre el seguimiento en la ejecución de la obra.
10. Llenar formato para solicitar el Código del transformador.

¹⁷ Curva de seguridad térmica del transformador, para afectos de coordinación de protecciones.

	EMPRESA DE ENERGIA DE ARAUCA – ENELAR E.S.P.	Capítulo 2
	NORMAS DE DISEÑO Y CONSTRUCCIÓN DE INSTALACIONES ELÉCTRICAS PARA LOS NIVELES I Y II	Código: ND
		Fecha: Nov 05
	SOLICITUD DE CONEXIÓN Y TRÁMITE DE PROYECTOS	Versión 00
		Página 34 de 55

Una vez entregada toda la documentación, se procede a efectuar la *revisión de la Instalación de la Conexión*.

Si revisada la obra construida, se cumple con los parámetros establecidos por la Empresa, se procede a la elaboración y entrega del *Memorando de Revisión de la Instalación*.

Si la *obra construida no cumple* con los parámetros establecidos por la Empresa, se procede a elaborar y entregar *oficio con las respectivas correcciones* a efectuar. La segunda visita causará el pago por concepto de revisión, de acuerdo con los valores vigentes a la fecha.

Una vez se *cumpla con lo establecido en las normas Técnicas*, se procede a elaborar y entregar el *memorando de la revisión* de la Instalación y se *autoriza la conexión* de la instalación.

Para la autorización de la conexión de las instalaciones eléctricas que entren en operación a la vigencia del RETIE, y que cuenten con licencia o permiso de construcción expedida por autoridad competente con fecha anterior a la de entrada en vigencia del Reglamento, o factibilidad del proyecto eléctrico aprobado por la Empresa con fecha anterior a la de entrada en vigencia del Reglamento, el *Propietario (o su representante: p.e Interventor) de la instalación* deberá presentar ante la *Empresa* una declaración suscrita *conjuntamente* con el *Constructor* de la instalación eléctrica, en la cual conste que la misma no presente alto riesgo para la salud y la vida de las personas o el medio ambiente.

Si la obra *no es aprobada, pero se conecta fraudulentamente*, la *Empresa suspenderá de manera inmediata el servicio de energía*. Para tener derecho a una *nueva revisión* de la instalación, se debe cancelar el *valor de la reconexión* y de la *nueva revisión*.

Para efectos de control la Empresa utilizará un formato de revisión de obras que aparece en la *Figura No. 2.10* al presente Capítulo.

Tiempos normalizados para revisión de obras de conexión


El tiempo establecido para efectuar la revisión de la instalación de la conexión es de:

- Cinco (5) días hábiles para Arauca y zona urbana de los Municipios
- Diez (10) días hábiles para la ZONA RURAL o veredal

2.3.8. Plazos para aprobación o improbación de solicitudes de conexión

De acuerdo con la resolución CREG 070/98 (Numeral 4.4.3) los plazos para aprobación de los proyectos para dar servicio a obras particulares, deberán cumplir con los siguientes términos¹⁸:

¹⁸ RETIE (Artículo 8º), correspondencias: Baja Tensión (BT) equivale a Nivel I, Media Tensión (MT) (menor a 57.5 kV) equivale aproximadamente a Niveles II y III, y Alta Tensión (AT) y Extra alta tensión (EAT) equivale al Nivel IV

	EMPRESA DE ENERGIA DE ARAUCA – ENELAR E.S.P.	Capítulo 2
	NORMAS DE DISEÑO Y CONSTRUCCIÓN DE INSTALACIONES ELÉCTRICAS PARA LOS NIVELES I Y II	Código: ND
		Fecha: Nov 05
	SOLICITUD DE CONEXIÓN Y TRÁMITE DE PROYECTOS	Versión 00
		Página 35 de 55

- *Para Nivel I* (Tensión nominal inferior a un (1) kV, suministrado en la modalidad trifásica o monofásica): *Siete (7) días hábiles.*
- *Para Nivel II* (Tensión nominal mayor o igual a un (1) kV y menor a treinta (30) kV suministrada en la modalidad trifásica o monofásica): *Quince (15) días hábiles.*

En algunos casos para conexiones en los niveles de tensión II, III y IV, el plazo para aprobar o desaprobar la conexión podrá ser mayor al aquí establecido, cuando La Empresa necesite efectuar estudios que requieran de un plazo mayor. En este caso, La Empresa informará al Usuario de la necesidad de efectuar tales estudios y el plazo que tomará la aprobación o desaprobar de la solicitud de la conexión, sin que este plazo pueda exceder de tres (3) meses.

2.3.9. Plazos para corregir deficiencias en la calidad de potencia suministrada

Deficiencias imputables al Operador de Red


Según la resolución GREG 070/98, en su *numeral 6.2.2*, el operador de red (OR) tendrá un plazo máximo de treinta (30) días hábiles para corregir las deficiencias en la Calidad de Potencia Suministrada.

La calidad de potencia entregada se relaciona con las desviaciones de los valores especificados para las variables y la forma de las ondas de tensión y corriente. Como indicadores de la calidad de potencia suministrada se tienen:

- Frecuencia y tensión
- Contenido de armónicos de las ondas
- Flicker (variaciones bruscas de tensión, p.e. hornos de arco)
- Factor de potencia
- Transitorios electromagnéticos rápidos y fluctuaciones de tensión

Deficiencias imputables al Usuario

Según la misma Resolución (*numeral 6.2.2*) cuando las deficiencias se deban a la carga de un Usuario conectado al Sistema de Transmisión Regional (STR) y/o Sistema de Distribución Local (SDL), el operador de Red (OR), como responsable de la Calidad de Potencia, le dará un *plazo de treinta (30) días hábiles* al Usuario para la solución del problema. Si transcurrido el plazo fijado no se ha efectuado la corrección pertinente, el OR debe *desconectar al Usuario* respectivo, informando a la *Superintendencia de Servicios Públicos Domiciliarios (SSPD)* con *dos (2) días hábiles de anticipación al corte.*

	EMPRESA DE ENERGIA DE ARAUCA – ENELAR E.S.P.	Capítulo 2
	NORMAS DE DISEÑO Y CONSTRUCCIÓN DE INSTALACIONES ELÉCTRICAS PARA LOS NIVELES I Y II	Código: ND
		Fecha: Nov 05
	SOLICITUD DE CONEXIÓN Y TRÁMITE DE PROYECTOS	Versión 00
		Página 36 de 55

2.3.10. Procedimiento para revalidación de proyectos

Una vez se aprueba un proyecto, éste tiene un período de tiempo específico para ser construido, que para el caso de la Empresa corresponde a un (1) año. Si, por fuerza mayor, esto no se cumple es necesario que el propietario o responsable de la obra revalide el proyecto correspondiente. Este proceso no da lugar a cobro de derechos por parte de la Empresa, y se deberá adelantar ante las oficinas correspondientes.

Las solicitudes se deben hacer mediante comunicación escrita a la Subdirección Técnica Operativa o en las Direcciones de Zona de la Empresa en el Departamento.

Para tal efecto deberá anexar la siguiente documentación:

- Formato Factibilidad de conexión aprobado
- Número de aprobación del Proyecto
- Planos sellados y firmados por la Empresa e ingeniero proyectista

Si no existen modificaciones al diseño aprobado, se dará respuesta por escrito revalidando el proyecto por un periodo de tiempo de un (1) año. Si se presentan modificaciones al diseño, la Empresa hará las revisiones correspondientes dará aprobación y revalidará el proyecto, si se cumplen los criterios técnicos. En caso de que haya lugar a ajustes o correcciones, éstos deberán hacerse a la mayor brevedad por el ingeniero responsable de la obra.

2.3.11. Construcción de Obras Eléctricas. Recomendaciones

1. Deberán tenerse en cuenta las siguientes recomendaciones:

- Construir con planos aprobados.
- Solicitar al ingeniero interventor visitas periódicas a la obra.
- Verificar las distancias de seguridad.
- Utilizar materiales homologados (Certificado de Conformidad)
- Dar aplicación a lo establecido en el documento "*Normas de Diseño y Construcción de instalaciones eléctricas para los niveles I y II*" de ENELAR. E.S.P.

2. No se debe dar inicio a las obras de construcción, sin el debido estudio de conexión aprobado y vigente. La responsabilidad es del propietario del proyecto, ingeniero diseñador y constructor.

3. Para la realización del proyecto se debe dar oportuno cumplimiento a la Norma técnica vigente de ENELAR E.S.P.

4. El pago que se realiza a la Empresa para la revisión del estudio de conexión contempla dos (2) revisiones. Para una tercera revisión del estudio de conexión, se debe realizar nuevamente el pago.

5. En los planos se deben dibujar las redes existentes en de Niveles I y II de la Empresa, al igual que las redes de otros servicios como redes telefónicas y TV Cable, con la postería



existente. El ingeniero diseñador deberá visitar previamente el sitio donde se proyecta el estudio de conexión.

6. La Norma técnica de la Empresa prevalecerá cuando se presenten inconsistencias con los planos aprobados.
7. Los estudios de conexión que se *revaliden* antes de vencer el tiempo de aprobación, no están sujetos al pago del valor de la revisión.
8. *Los estudios de conexión que pierdan validez se deben volver a presentar para su aprobación y se debe pagar el valor correspondiente para la revisión.*

SOLICITUD DE CONEXIÓN Y TRÁMITE DE PROYECTOS

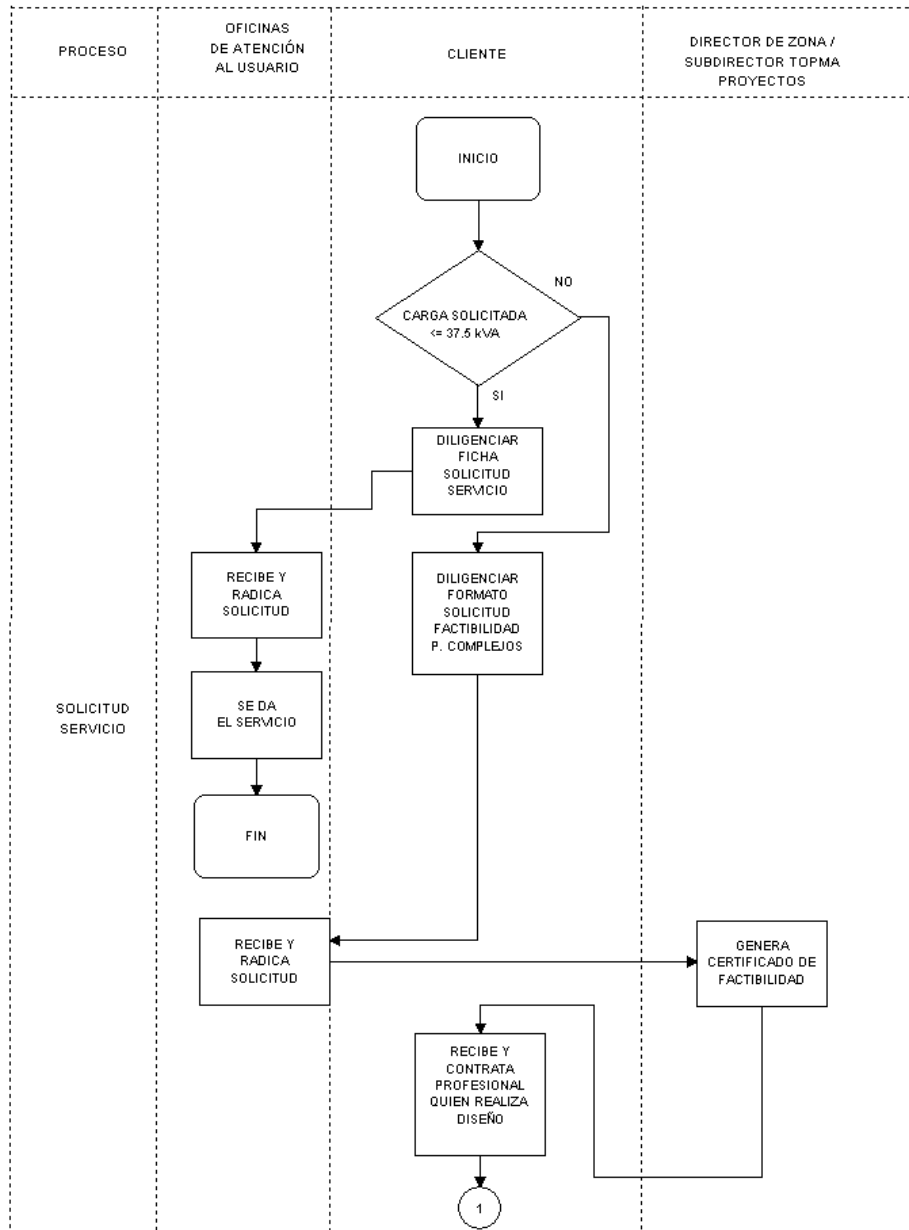


Figura 2. 1 FLUJOGRAMA DEL PROCEDIMIENTO DE TRAMITE DE PROYECTOS. Parte a)



EMPRESA DE ENERGIA DE ARAUCA – ENELAR E.S.P.
NORMAS DE DISEÑO Y CONSTRUCCIÓN DE INSTALACIONES ELÉCTRICAS
PARA LOS NIVELES I Y II

SOLICITUD DE CONEXIÓN Y TRÁMITE DE PROYECTOS

Capítulo 2
Código: ND
Fecha: Nov 05
Versión 00
Página 39 de 55

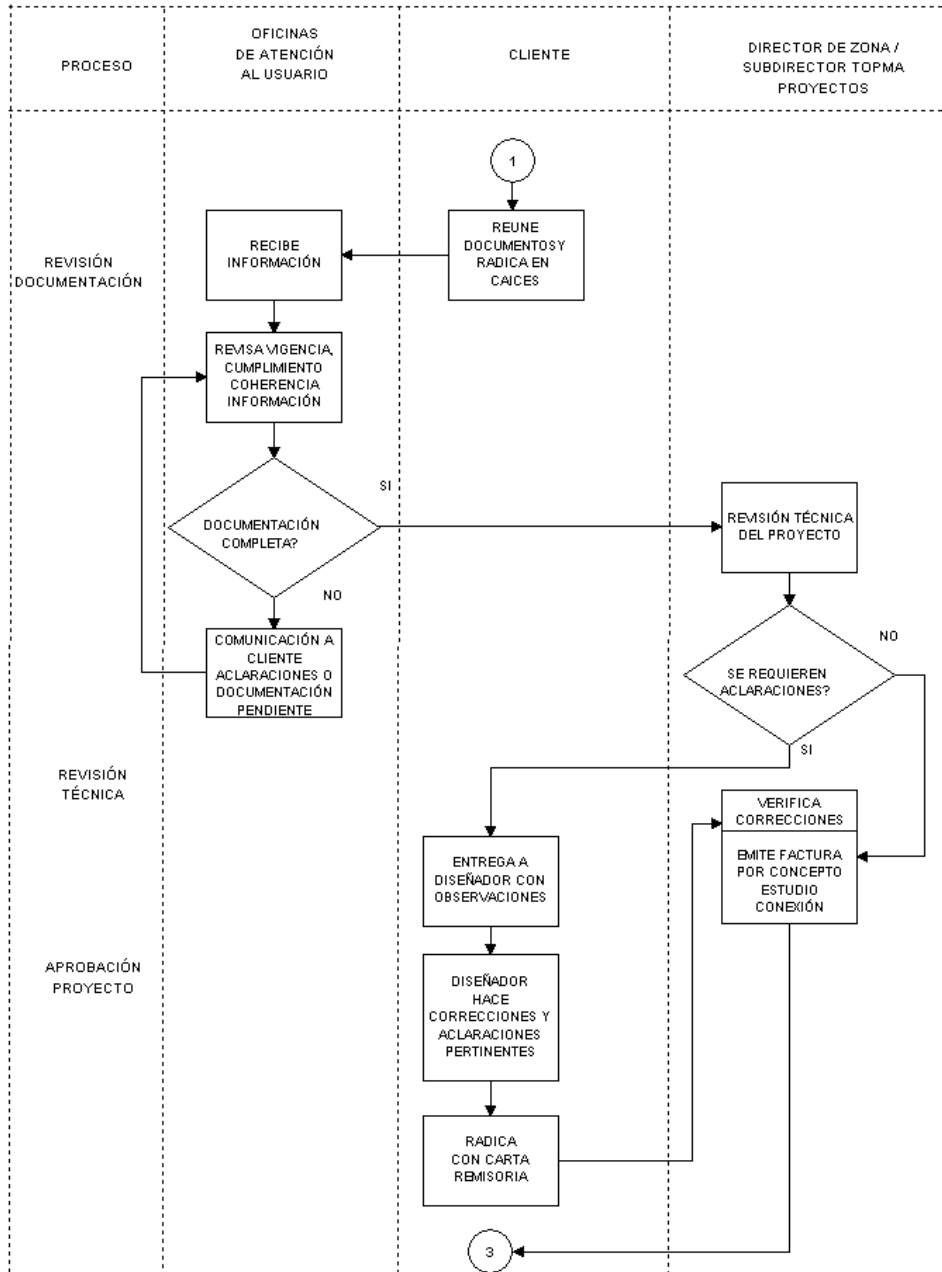


Figura 2. 2 FLUJOGRAMA DEL PROCEDIMIENTO DE TRÁMITE DE PROYECTOS. Parte b)

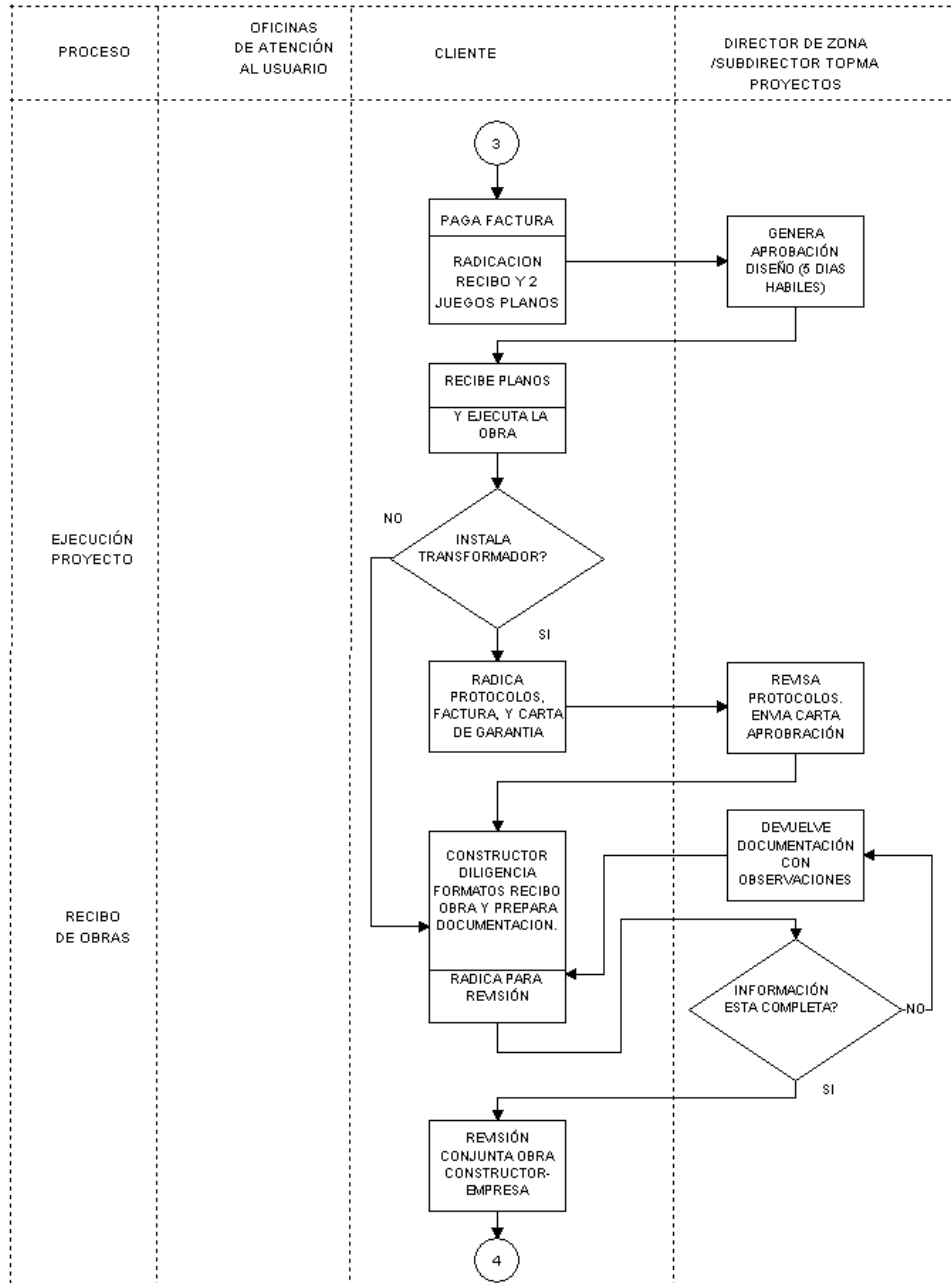


Figura 2. 3 FLUJOGRAMA DEL PROCEDIMIENTO DE TRAMITE DE PROYECTOS. Parte c)



EMPRESA DE ENERGIA DE ARAUCA – ENELAR E.S.P.
NORMAS DE DISEÑO Y CONSTRUCCIÓN DE INSTALACIONES ELÉCTRICAS
PARA LOS NIVELES I Y II

SOLICITUD DE CONEXIÓN Y TRÁMITE DE PROYECTOS

Capítulo 2
Código: ND
Fecha: Nov 05
Versión 00
Página 41 de 55

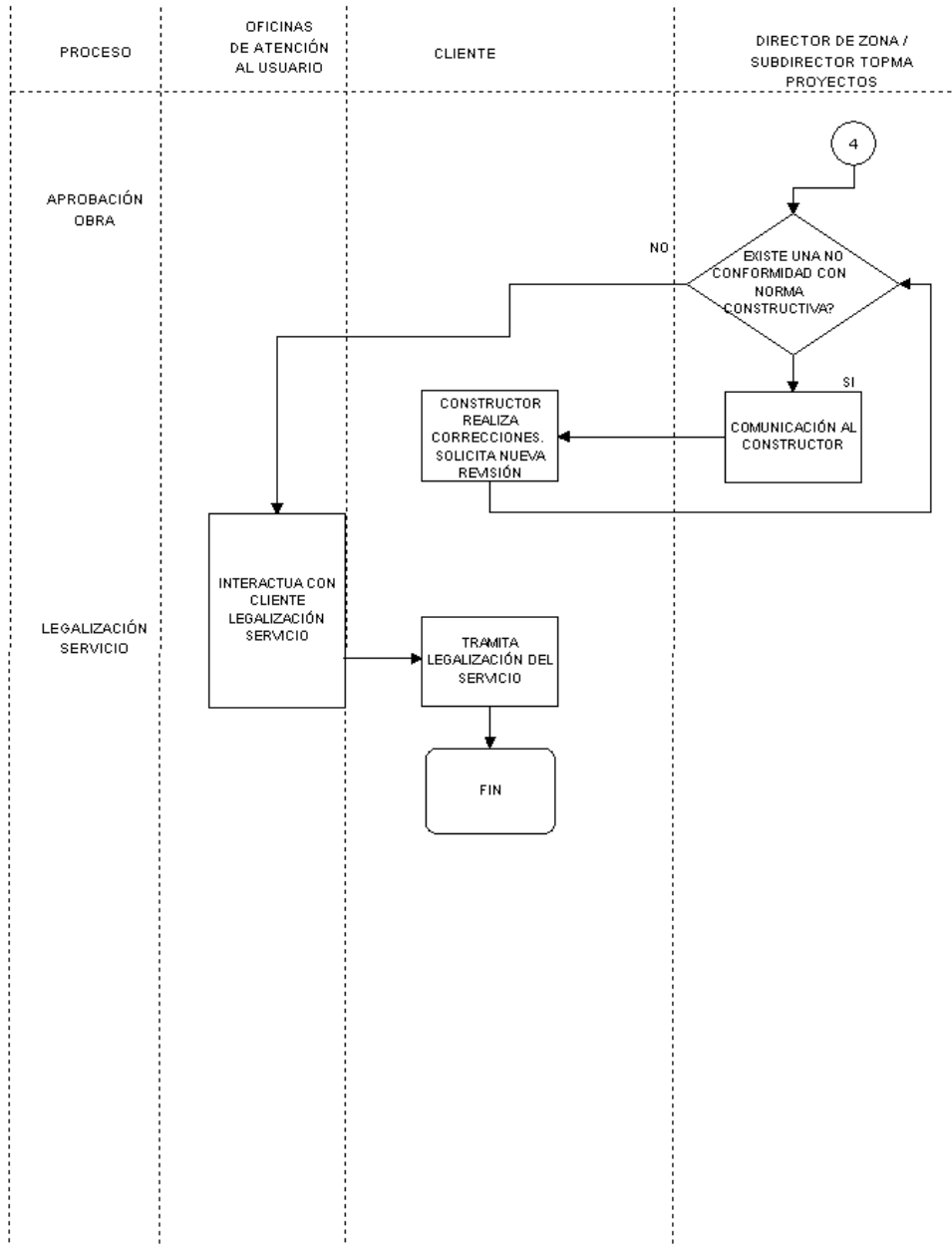


Figura 2. 4 FLUJOGRAMA DEL PROCEDIMIENTO DE TRÁMITE DE PROYECTOS. Parte d)



EMPRESA DE ENERGIA DE ARAUCA – ENELAR E.S.P.
NORMAS DE DISEÑO Y CONSTRUCCIÓN DE INSTALACIONES ELÉCTRICAS
PARA LOS NIVELES I Y II

SOLICITUD DE CONEXIÓN Y TRÁMITE DE PROYECTOS

Capítulo 2

Código: ND

Fecha: Nov 05

Versión 00

Página 42 de 55



EMPRESA DE ENERGÍA DE ARAUCA ENELAR E.S.P.

SOLICITUD DE CONEXIÓN NUEVA O AMPLIACIÓN DE CARGA

MATRÍCULA NUEVA	<input type="text"/>	AMPLIACIÓN DE CARGA	<input type="text"/>	SOLICITUD No.	<input type="text"/>
CAMBIO DE USO	<input type="text"/>	CAMBIO DE MEDIDOR	<input type="text"/>	OTROS	<input type="text"/>
				CUAL?	<input type="text"/>

INFORMACIÓN BÁSICA DEL SUSCRIPTOR

Municipio	<input type="text"/>	Ciclo	<input type="text"/>	Ruta	<input type="text"/>	Orden	<input type="text"/>	Código	<input type="text"/>
Apellidos	<input type="text"/>						Cédula	<input type="text"/>	
Dirección	<input type="text"/>						Teléfono	<input type="text"/>	
Área Urbana	<input type="checkbox"/>	Área Rural	<input type="checkbox"/>	Uso Residencial	<input type="checkbox"/>	Estrato S.	<input type="text"/>	Uso No Residencial	<input type="checkbox"/>
Fecha Solicitud	<input type="text"/>						Aforo de carga (kwh)	<input type="text"/>	
Ficha Catastral	<input type="text"/>								

Nombre del Proyecto	<input type="text"/>	Nivel de Conexión	<input type="text"/>	Carga por Vivienda	<input type="text"/>
		Nivel de Medida	<input type="text"/>	Unidades de Vivienda	<input type="text"/>
		Número de Acometidas por predio	<input type="text"/>	Punto de conexión	<input type="text"/>

Diligenciar en caso que el Solicitante no sea el mismo dueño del predio

Nombre de propietario del inmueble	<input type="text"/>	Cédula	<input type="text"/>
Dirección del propietario	<input type="text"/>	Municipio	<input type="text"/>

INFORMACION DE CARGA INSTALADA/AMPLIADA

Item	Descripción de salidas	Cantidad	Carga (Wattios)		
			Fase R	Fase S	Fase T
1	Alumbrado (incandescente, fluorescente)				
2	Tomas (monofásicas uso general, especiales)				
3	Calefacción (Aire acondicionado)				
4	Fuerza (electrobombas, motores eléctricos)				
5	Otros				
Carga por fase (Wattios)					
Carga Instalada Total (Wattios)					

REQUISITOS (DOCUMENTACIÓN)

Contrato pro forma entrega cliente y/o suscriptor e ingeniero, tecnólogo o técnico electricista	Constancia de parametrización (Medidores de estado sólido)
Autorización autenticada del propietario a terceros	Protocolo de verificación transformadores de corriente y/o potencial
Certificado de tradición y libertad del inmueble	Anexar diagrama unifilar y cuadro de cargas, para proyectos menores de 5 kW
Certificación estrato expedida por oficina de planeación municipal ó quien haga sus veces	Anexar plano eléctrico para proyectos mayores de 5 kW. Según Norma técnica FOR 001
Factura de compra del medidor (Requerimiento DIAN)	Planos del proyecto eléctrico
Fotocopia última factura de servicio propia en caso de cambio de medidor o reforma	
Copia denuncia en caso de pérdida o hurto del medidor o vandalismo en los sellos de equipo	
Protocolo de calibración (medidores de estado sólido y electromecánicos)	


Observaciones.

Firma Propietario o Solicitante	Firma Ingeniero, tecnólogo, técnico y/o Interventor particular	Radicación documentos Enelar E.S.P.
Nombre	Nombre	Nombre
C.C./NIT	C.C./NIT	Código Laboral
Teléfono	Teléfono	Teléfono

Notas importantes.

- Adjuntar fotocopia de la matrícula o tarjeta del profesional a cargo (Ingeniero, técnico o tecnólogo). Ley 842/2003. RETIE 2005 Capítulo II.
- De manera única y exclusiva sólo los funcionarios autorizados por ENELAR E.S.P. harán la conexión de la acometida eléctrica..
- Cargas superiores a 5 kW deberán anexar planos eléctricos en concordancia con las Normas de Diseño y Construcción ENELAR E.S.P. vigentes.
- Las áreas sombreadas del formulario son para uso de ENELAR E.S.P. No diligenciar.

Figura 2. 5 Formato solicitud de factibilidad conexión nueva

	EMPRESA DE ENERGIA DE ARAUCA – ENELAR E.S.P.	Capítulo 2
	NORMAS DE DISEÑO Y CONSTRUCCIÓN DE INSTALACIONES ELÉCTRICAS PARA LOS NIVELES I Y II	Código: ND
	SOLICITUD DE CONEXIÓN Y TRÁMITE DE PROYECTOS	Fecha: Nov 05
		Versión 00
		Página 43 de 55




INSTRUCTIVO

1. Dirección postal: Cuando el solicitante desea que la correspondencia se le entregue en una dirección diferente a la del predio objeto de la solicitud
2. Nivel de conexión: Es el nivel de tensión en kV, al cual el solicitante o Usuario está conectado a la red de distribución de la Empresa.
3. Nivel de medida: Es el nivel de tensión en kV, al cual el solicitante o Usuario tiene conectado el equipo de medida
4. Carga por vivienda: Es la carga de diseño en kW, calculada para determinar la capacidad del equipo de medida.
5. Cuando el predio tiene una misma ficha catastral y posee varios códigos de cuentas con acometida única
6. Uso residencial: indicar el número de familiar compartiendo los servicios públicos
7. Uso no residencial: Comercial, industrial, Oficial. Si el uso es diferente al residencial describir la "Actividad" que se va a desarrollar en el inmueble motivo de solicitud.
8. Punto de conexión: código de estructura o dirección de referencia.
9. Requisitos (documentación): Serán explicados y seleccionados por el funcionario de la Oficina de Atención al Usuario de Enelar E.S.P.

RECOMENDACIONES

1. Diligenciar y firmar el formulario de solicitud de servicio
2. Conocer el Contrato de Condiciones Uniformes. Se debe reclamar una copia en la Oficina de Atención al Usuario de Enelar E.S.P.
3. Para Aceptar la instalación eléctrica ENELAR E.S.P. Tendrán en cuenta los siguientes requisitos básicos:
 - Estar total terminada
 - Estar técnicamente realizada
 - Acometida lista para realizar la conexión a la Red
 - Caja de medidor en la parte exterior de la vivienda
 - Medidor adecuado a la instalación o acometida y calibrado por Laboratorio acreditado ante la Superintendencia de Industria y Comercio
 - Varilla de puesta a tierra que cumpla lo prescrito en RETIE 2005
4. La instalación eléctrica deberá ser realizada por técnicos, tecnólogos e ingenieros de acuerdo a lo establecido en las leyes reglamentarias vigentes
5. Cargas superiores a 5 kW deberán presentar y aprobar ante la Empresa planos eléctricos, que deberán estar firmados por profesional con matrícula.
6. Anexar fotocopia de la cédula de ciudadanía del solicitante.
7. Presentar documentación en carpeta colgante en la Oficina de Atención al Usuario de ENELAR E.S.P.
- 8- ENELAR E.S.P. programa la visita dentro de las siguientes 72 horas. Si reúne todos los requisitos técnicos exigidos por la Empresa, se conecta inmediatamente (acometida y medidor) Los técnicos de la Empresa verificarán la veracidad de la información técnica registrada por el instalador en el formulario de solicitud.
9. ENELAR E.S.P. Suministrará los valores correspondientes a derechos de conexión, revisión de instalación y calibración de medidor. Estos valores se cobrarán en la facturación del consumo en las condiciones de pago acordadas con el Usuario.
10. El inmueble no debe tener cuentas pendientes por pagar a favor de ENELAR E.S.P.
11. La Empresa verificará el estrato socioeconómico para determinar los costos de conexión para el servicio residencial.
12. Las instalaciones internas deberán cumplir con lo prescrito en el Artículo 45 (Disposiciones transitorias) del RETIE.

Figura 2. 6 Solicitud de factibilidad conexión nueva (instructivo)

	EMPRESA DE ENERGIA DE ARAUCA – ENELAR E.S.P.	Capítulo 2
	NORMAS DE DISEÑO Y CONSTRUCCIÓN DE INSTALACIONES ELÉCTRICAS PARA LOS NIVELES I Y II	Código: ND
	SOLICITUD DE CONEXIÓN Y TRÁMITE DE PROYECTOS	Fecha: Nov 05
		Versión 00
		Página 44 de 55

FORMATO SOLICITUD DE FACTIBILIDAD DE CONEXIÓN				
PROYECTOS PARTICULARMENTE COMPLEJOS				
DEPENDENCIA:				
Nº:				
DÍA		MES	AÑO	
FECHA DE RADICACIÓN DE LA SOLICITUD:				
NOMBRE DEL PROYECTO:				
LOCALIZACIÓN DEL PROYECTO: (Ver Nota).				
DIRECCIÓN DEL PROYECTO:				
MUNICIPIO:				
TENSIÓN DE SERVICIO: KV				
CARGA A INSTALAR: KVA				
TIPO DE USUARIO: Residencial (), Comercial (), Industrial (), Oficial ()				
UNIDADES DE VIVIENDA:				
PROPIETARIO PROYECTO: FIRMA:				
SOLICITANTE: FIRMA:				
Notas:				
1. Los espacios sombreados son de uso exclusivo de ENELAR E.S.P.				
2. Debe anexarse fotocopia de la plancha a escala 1:2000 en tamaño carta donde se ubique el predio. En esta plancha se debe enmarcar el predio en rojo; lo anterior con el fin de determinarlas afectaciones para la línea de transmisión. Se exceptúan los proyectos rurales para los cuales se requiere un croquis con la localización general desde la población más cercana.				

Figura 2. 7 Formato solicitud. Proyectos Particularmente Complejos.



EMPRESA DE ENERGIA DE ARAUCA – ENELAR E.S.P.
NORMAS DE DISEÑO Y CONSTRUCCIÓN DE INSTALACIONES ELÉCTRICAS
PARA LOS NIVELES I Y II

SOLICITUD DE CONEXIÓN Y TRÁMITE DE PROYECTOS

Capítulo 2
 Código: ND
 Fecha: Nov 05
 Versión 00
 Página 45 de 55

ENELAR E.S.P.

FORMATO PARA REVISION DE OBRAS

ZONA: Norte: __ Centro: __ Sur: __ **MUNICIPIO:** _____ **Fecha:** _____

NOMBRE DEL PROYECTO: _____

PROPIETARIO: _____

CONSTRUCTOR: _____ **M.P.** _____ **Tel.:** _____

Ingeniero Interventor: _____ **M.P.** _____ **Tel.:** _____

Trafo Instalado (marca): _____ **KVA.** _____ **KV.** _____ **Serie:** _____

Medidor (Marca): _____ **Tipo:** _____

Marca de los TC: _____ **No.** _____

Marca de los TP: _____ **No.** _____

MEDIA TENSIÓN:

Arranque Aéreo:	SI	NO	Arranque en XLPE:	SI	NO	Transformador:	SI	NO
Distancias seguridad:			Distancias seguridad:			Poste aplomado:		
Vano flojo:			Cortacircuitos:			Poste cimentado:		
Poste aplomado:			Aterrizaje XLPE			Ubicación a la vía:		
Cimentación:			Conductor trenzado:			Protecciones de frente:		
Conductor:			Fusibles:			Aterrizado N y carcasa		
Estribos:			Capacete metálico			Estribos:		
Grapas operar caliente:			Tubo metálico:			Grapas operar caliente:		
Protecciones:			Taponar tubo:			Código:		
Cortacircuitos:			Curva metálica:			Protecciones:		
Dados metálicos:			Unión metálica:			Dados metálicos:		
Pararrayos:			Cámara subterránea:			Cortacircuitos:		
Aterrizaje Cu No. 2			Emboquillado tubos:			Fusibles:		
Fusibles:			Gravilla			Pararrayos:		
Materiales nuevos:			Desague cámara			Aterrizamiento:		
Longitud del vano flojo:			Marquilla cámara:			Aterrizaje Cu No. 2		
			Tapa cámara:			Tubo Conduit Gal. 1/2"		
						Foso de inspección:		
						Soldadura exotérica.		
						Medida de tierra:		

BAJA TENSIÓN:

Bajante secundario:	SI	NO	Estructura AE 304	SI	NO	Medidor.	SI	NO
Marquilla conductores:			Altura correcta:			Sellado del medidor:		
Seccionador de BT:			Techo:			Regleta conexiones		
Fusibles:			Caja homologada:			Marquillado conduct.		
Capacete metálico			Caja metálica adecuada			Tierra en color verde:		
Tubo metálico:			Caja metálica aterrizada			Sellos caja bornera		
Taponar tubo:			Aterrizaje independiente			Señales tubo metálico		
Curva metálica:			Marquillado conductores					
Unión metálica:			Bushing de paso					
Llegada al armario:								
Juego Bushing								

Figura 2. 8 Formato genérico de revisión de obras por la Empresa



EMPRESA DE ENERGIA DE ARAUCA – ENELAR E.S.P.
NORMAS DE DISEÑO Y CONSTRUCCIÓN DE INSTALACIONES ELÉCTRICAS
PARA LOS NIVELES I Y II

SOLICITUD DE CONEXIÓN Y TRÁMITE DE PROYECTOS

Capítulo 2

Código: ND

Fecha: Nov 05

Versión 00

Página 46 de 55

INFORME DE INSPECCIÓN Y VERIFICACIÓN DE INSTALACIONES ELECTRICAS.

No. _____

Lugar y fecha :

DD MM AA

Propietario de la obra:

Tipo de proceso	Generación	Transmisión	Transformación	Distribución	Utilización
Tipo de uso de la instalación	Residencial	Comercial	Industrial	Oficial	Hospitalaria
Capacidad instalada (kVA)	Tensión (V)		Año construcción instalación		
Persona responsable del diseño	Mat. Prof.				
Persona responsable de la Interventoría (si la hay)	Mat. Prof.				

ITEM	ASPECTOS A EVALUAR	APLICA	CUMPLE	NO CUMPLE
1	Accesibilidad a todos los dispositivos de control y protección.			
2	Bomba contra incendio.			
3	Continuidad de los conductores de tierras y conexiones equipotenciales.			
4	Corrientes en el sistema de puesta a tierra.			
5	Dispositivos de seccionamiento y mando.			
6	Distancias de seguridad			
7	Ejecución de las conexiones.			
8	Ensayo de polaridad.			
9	Ensayo dieléctrico específico.			
10	Ensayos funcionales.			
11	Existencia de memorias de cálculo			
12	Existencia de planos, esquemas, avisos y señales.			
13	Funcionamiento del corte automático de la alimentación.			
14	Identificación de conductores de neutro y de tierras.			
15	Identificación de los circuitos y de tuberías.			
16	Materiales acordes con las condiciones ambientales.			
17	Niveles de iluminación			
18	Protección contra efectos térmicos.			
19	Protección contra electrocución por contacto directo.			
20	Protección contra electrocución por contacto indirecto			
21	Resistencia de puesta a tierra.			
22	Resistencias de aislamiento.			
23	Revisiones de certificaciones de producto			
24	Selección de conductores.			
25	Selección de dispositivos de protección contra sobrecorrientes.			
26	Selección de dispositivos de protección contra sobretensiones			
27	Transitorias. Sistema de protección contra rayos.			
28	Sistemas de emergencia			
29	Valores de campos Electromagnéticos			


Nota: En instalaciones de viviendas y pequeños comercios, los ítems a verificar son : 1,3,5,6,7,8,11,12,13,14,15,16,19,20,21,23 y 24

OBSERVACIONES, MODIFICACIONES Y ADVERTENCIAS ESPECIALES (si las hay)


RESULTADO :	APROBADA	CONDICIONADA	NO APROBADA
Persona calificada de la inspección : Nombre	_____		
Firma	Documento de identidad	Mat. Prof.	_____
Acreditación o habilitación	_____		

Figura 2. 9 Formato genérico para revisión e inspección de instalaciones RETIE

PERFIL DE VÍA / PROYECTO		PLANTA TÍPICA VÍA / PROYECTO		CONVENCIONES: (VER NORMA NCON-800)		
DIAGRAMA UNIFILAR		CANTIDADES DE OBRA		NOTAS: 1 - Como parte del proyecto deben aparecer los perfiles de las vías, alamedas, ciclorutas con las cotas de aceras, antejardines y localización de los postes. 2 - En proyectos de canalización para redes subterráneas. Deben incluirse los paramentos acera, zonas verdes, calzadas y separadores.		
NOMBRE DEL PROYECTO:		FIRMA DISEÑADORA:	PROYECTO DE REDES CONTIENE:			LOCALIZACIÓN: ESCALA: 1: 10000 1: 25000
PLANO RESUMEN		Ingeniero ELÉCTRICO O ELECTRICISTA Matricula Profesional: Fecha:	Esquema de Planchas Escala: DE:	INCLUYE COORDENADAS	Ingeniero ELÉCTRICO O ELECTRICISTA Matricula Profesional: Fecha:	ENELAR ESP

	FORMATO PARA LA PRESENTACIÓN DE PROYECTOS DE REDES				FOR 001		
	FUENTE: EEEB 1988						
	Actualizó	Dibujó	Revisión	Fecha	Revisó	Aprobó	Página
	GPI LTDA	Ma. Afanador	00	09-09-05	C.H. Sánchez	Dirección de Ingeniería	47 de 55

RED DE MEDIA TENSIÓN Y DUCTERÍA					CONVENCIONES: (VER NORMA NCON-800)						
RED DE BAJA TENSIÓN Y ALUMBRADO PÚBLICO											
<p>NOTAS:</p> <p>1 - Como parte del proyecto deben aparecer los perfiles de las vías, alamedas, ciclorutas con las cotas de aceras, antejardines y localización de los postes, avance e inclinación de luminarias, longitud brazo.</p> <p>2 - En proyectos de canalización para redes subterráneas, Deben incluirse los paramentos, acera, zonas verdes, calzadas y separadores.</p>											
NOMBRE DEL PROYECTO: (VÍA, CICLORUTA, PLAZOLETA ALAMEDA, PARQUE ZONA VERDE, RONDA)		FIRMA DISENADORA: Ingeniero ELECTRICO O ELECTRICISTA Matricula Profesional: Fecha:		PROYECTO DE REDES CONTIENE: Esquema de Planchas Escala:		LOCALIZACION: ESCALA: 1: 10000 1: 25000 INCLUYE COORDENADAS		FIRMA CONSTRUCTORA: Ingeniero ELECTRICO O ELECTRICISTA Matricula Profesional: Fecha:		RESUMEN DEL PROYECTO: ENELAR ESP	
PLANO RESUMEN											

	FORMATO PARA LA PRESENTACIÓN DE PROYECTOS DE REDES				FOR 002		
	FUENTE: EEEB 1988						
	Actualizó	Dibujó	Revisión	Fecha	Revisó	Aprobó	Página
	GPI LTDA	Ma. Afanador	00	09-09-05	C.H. Sánchez	Dirección de Ingeniería	48 de 55

INDICACION GENERAL

LUMINARIAS












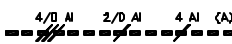




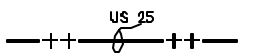
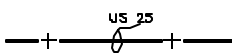





INDICACION EN EL PLANO

		EXISTENTE	PROYECTADO
	Luminaria de mercurio 125 W		
	Luminaria de mercurio 250 W		
	Luminaria de mercurio 400 W		
	Luminaria de sodio 70 W.		
	Luminaria de sodio 150 W.		
	Luminaria de sodio 250 W.		
	Luminaria de sodio 400 W.		
	Luminaria de sodio 1000 W.		
	Luminaria de mercurio 1000 W.		
	Tipo ornamental en poste		
	Luminaria de mercurio 1000 W.		
	Tipo ornamental en poste		
	Luminaria de sodio 150 W.		
	Tipo ornamental en poste		
	Luminaria de sodio 150 W.		
	Tipo ornamental en poste		
	Luminaria de mercurio 125 W. Tipo aplique		
	Luminaria de mercurio 250 W Tipo aplique		
	Luminaria de sodio 70 W. Tipo aplique		
	Luminaria de sodio, tipo techo (Potencia)		
	Luminaria de sodio 150 W Tipo aplique		
	Luminaria de sodio, tipo piso (Potencia)		
	Proyector de mercurio 400 W		
	Proyector de sodio 400 W		
	Proyector de mercurio 1000 W		
	Control múltiple para alumbrado público (lux control)		
	Fotocontrol		
	Torres de alta tensión		


Para planos de diseño o construcción se utilizarán las indicaciones generales, precisando cuando sea necesario lo existente a proyectada con las letras E a P respectivamente

	CONVENCIONES				NCON 800		
	FUENTE: EEEB 1988						
	Actualizó	Dibujó	Revisión	Fecha	Revisó	Aprobó	Página
	GPI LTDA	Ma. Afanador	00	09-09-05	C.H. Sánchez	Dirección de Ingeniería	49 de 55

REDES

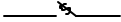
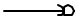



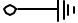

PROYECTADO	REDES	EXISTENTE
	Red de nivel I aérea (A) indica red abierta (T) indica red trenzada	
	Red de nivel I Subterránea	
	Red de nivel II Aérea	
	Red de nivel II Subterránea	
	Línea de Distribución 34,5 kV Aérea	
	Calibre y número de conductores	
	(A) indica red abierta (T) indica red trenzada	
	Calibre y número de conductores	
	Número del circuito en la ruta	
	Subestación de pedestal	
	Subestación capsulada	
	Subestación convencional de sótano	
	Subestación trifásica para AP en poste	
	Subestación trifásica en poste	

Para planos de diseño o construcción se utilizarán las indicaciones generales, precisando cuando sea necesario lo existente o proyectado con las letras E o P respectivamente

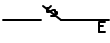
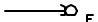
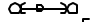

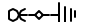

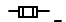
	CONVENCIONES				NCON 800-1		
	FUENTE: EEEB 1988						
	Actualizó	Dibujó	Revisión	Fecha	Revisó	Aprobó	Página
	GPI LTDA	Ma. Afanador	00	09-09-05	C.H. Sánchez	Dirección de Ingeniería	50 de 55

REDES

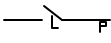
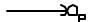
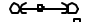

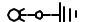


INDICACION GENERAL

	Cortacircuito
	Final de circuito nivel I
	Template poste a poste
	Acometidas en cada poste
	Retenida a tierra
	Línea a Tierra
	Fusible de nivel I.


EXISTENTE


PROYECTADO

Para planos de diseño o construcción se utilizarán las indicaciones generales, precisando cuando sea necesario lo existente o proyectado con las letras E o P respectivamente

	CONVENCIONES				NCON 800-2		
	FUENTE: EEEB 1988						
	Actualizó	Dibujó	Revisión	Fecha	Revisó	Aprobó	Página
	GPI LTDA	Ma. Afanador	00	09-09-05	C.H. Sánchez	Dirección de Ingeniería	51 de 55

INDICACION GENERAL	POSTERIA DE RED DE DISTRIBUCION	INDICACION EN EL PLANO	
		EXISTENTE	PROYECTADO
○ Poste de concreto de 10 m tipo de línea (240kg Carga de trabajo) (510kg Carga de rotura)		○ _E	○ _P
∅ Poste de concreto de 10 m reforzado (300 Kg Carga de trabajo) (750kg Carga de rotura)		∅ _E	∅ _P
● Poste de concreto de 10 m extra reforzado (420 kg Carga de trabajo) (1 050kg Carga de rotura)		● _E	● _P
⊙ Poste de concreto de 12 m tipo de línea (204kg Carga de trabajo) (510kg Carga de rotura)		⊙ _E	⊙ _P
⊗ Poste de concreto de 12 m reforzada (300kg Carga de trabajo) (750kg Carga de rotura)		⊗ _E	⊗ _P
⊕ Poste de concreto de 12 m extra-reforzado (540kg Carga de trabajo) (1 050kg Carga de rotura)		⊕ _E	⊕ _P
⦿ Poste de concreto de 12 m extra-reforzado (540kg Carga de trabajo) (1 350kg Carga de rotura)		⦿ _E	⦿ _P
⊗ Poste de concreto de 14 m tipo línea (300kg Carga de trabajo) (750kg Carga de rotura)		⊗ _E	⊗ _P
⊕ Poste de concreto de 14 m reforzada (420 kg Carga de trabajo) (1 050kg Carga de rotura)		⊕ _E	⊕ _P
⦿ Poste de concreto de 14 m extra-reforzado (540kg Carga de trabajo) (1 350kg Carga de rotura)		⦿ _E	⦿ _P
○ _M Poste de madera inmunizada 10 m tipo liviano		○ _{M/E}	○ _{M/P}
∅ _M Poste de madera inmunizada 10 m tipo pesado		∅ _{M/E}	∅ _{M/P}
● _M Poste de madera inmunizada 10 m tipo extrapesada		● _{M/E}	● _{M/P}
⊙ _M Poste de madera inmunizada 12 m tipo liviano		⊙ _{M/E}	⊙ _{M/P}
⊗ _M Poste de madera inmunizada 12 m tipo pesado		⊗ _{M/E}	⊗ _{M/P}
⦿ _M Poste de madera inmunizada 12 m tipo extrapesada		⦿ _{M/E}	⦿ _{M/P}
⊗ _M Poste de madera inmunizada 14 m tipo liviano		⊗ _{M/E}	⊗ _{M/P}
⊕ _M Poste de madera inmunizada 14 m tipo pesado		⊕ _{M/E}	⊕ _{M/P}
⦿ _M Poste de madera inmunizada 14 m tipo extrapesada		⦿ _{M/E}	⦿ _{M/P}

	CONVENCIONES				NCON 800-4		
	FUENTE: EEEB 1988						
	Actualizó	Dibujó	Revisión	Fecha	Revisó	Aprobó	Página
	GPI LTDA	Ma. Afanador	00	09-09-05	C.H. Sánchez	Dirección de Ingeniería	52 de 55

POSTERIA
PARA ALUMBRADO PUBLICO

INDICACION EN EL PLANO

INDICACION GENERAL		EXISTENTE	PROYECTADO
	Poste de concreto 10 m tipo recto para A P		
	Poste de concreto 12 m tipo recto para A P		
	Poste de concreto 14 m tipo recto para A P		
	Poste metálico 6 m tipo ornamental		
	Poste metálico 8 m tipo para A P		
	Poste metálico 9 m tipo A P		
	Poste metálico 10 m tipo A P		
	Poste metálico 12 m tipo A P		
	Poste metálico 14 m tipo A P		
	Poste metálico 16 m tipo A P		
	Poste metálico (mástil) 20 a 30 m para A P		
	Poste metálico ornamental		

Para planos de diseño o construcción se utilizarán las indicaciones generales, precisando cuando sea necesario lo existente o proyectado con las letras E o P respectivamente

	CONVENCIONES				NCON 800-4		
	FUENTE: EEEB 1988						
	Actualizó	Dibujó	Revisión	Fecha	Revisó	Aprobó	Página
	GPI LTDA	Ma. Afanador	00	09-09-05	C.H. Sánchez	Dirección de Ingeniería	53 de 55

DUCTERIA Y

CAMARAS DE INSPECCIÓN

INDICACION GENERAL

- Caja de Inspección para alumbrada público APB007-1
- Caja de Inspección sencilla para redes de nivel I y II S 6017
- Caja de Inspección doble para redes de nivel I y II S 6018
- Caja de Inspección triple S 6019
- Caja de inspección vehicular S 6022
- Caja para alajar barras prefarmadas de nivel II S 6023
- Caja de inspección S 6027
- Caja de Inspección cilíndrica prefabricada para zonas verdes APB010
- Caja de inspección para AP ornamental comunal APB009
- Caja de inspección metálica

EXISTENTE

- E
- E
- E
- E
- E
- E
- E
- E
- E
- E

PROYECTADO

-
-
-
-
-
-
-
-
-
-



Distancia entre cámaras



EXISTENTE

REDES DE DUCTOS

- 1 ductos de 3" *
- 2 ductos de 3" *
- 6 ductos de 4" *
- 9 ductos de 4" *
- 6 ductos de 6" *
- 9 ductos de 6" *
- 3 ductos de 4" más 3 ductos de 6" *
- 6 ductos de 4" más 3 ductos de 6" *
- Red B.T. enterramiento directo
- Red M.T. enterramiento directo

PROYECTADO

-
-
-
-
-
-
-
-
-
-

* Material del ducto

PVC
M
AC

PVC
Metálico
Asbesta Cemento

	CONVENCIONES				NCON 800-5		
	FUENTE: EEEB 1988						
	Actualizó	Dibujó	Revisión	Fecha	Revisó	Aprobó	Página
	GPI LTDA	Ma. Afanador	00	09-09-05	C.H. Sánchez	Dirección de Ingeniería	54 de 55

NOMENCLATURA


AU	Autopista	CE	Célula	ES	Este
AC	Avenida calle	IN	Interior	GJ	Garaje
AK	Avenida carrera	MZ	Manzana	LC	Local
CM	Camino	BQ	Bloque	No	Número
AV	Avenida	SM	Supermanzana	OE	Oeste
C	Calle	ESQ	Esquina	SS	Semisótano
K	Carrera	PQE	Parque	SUR	Sur
CT	Carretera	PTE	Puente	URB	Urbanización
D	Diagonal	BRR	Barrio	N	Norte
T	Transversal	BG	Bodega	OCC	Occidente
LT	Lote	CONJ	Conjunto	OF	Oficina
CA	Casa	AP	Apartamento	SC	Salón Comunal
AG	Agrupación	ED	Edificio	ST	Sótano
UR	Unidad Residencial	ET	Etapas		
ZN	Zona	km	Kilometro		

ESCALAS EXIGIDAS

1 : 500	1 : 1000	1 : 2000	Red aérea
1 : 500			Red subterránea
1 : 500	1 : 50		Detalles y cortes en Locales para centros de transformación

UBICACIÓN DE REDES AÉREAS Y POSTES

CALLES	Costado Norte
CARRERAS	Costado Occidental

	CONVENCIONES				NCON 800-6		
	FUENTE: EEEB 1988						
	Actualizó	Dibujó	Revisión	Fecha	Revisó	Aprobó	Página
	GPI LTDA	Ma. Afanador	00	09-09-05	C.H. Sánchez	Dirección de Ingeniería	55 de 55



	EMPRESA DE ENERGIA DE ARAUCA – ENELAR E.S.P.	Capítulo 3
	NORMAS DE DISEÑO Y CONSTRUCCIÓN DE INSTALACIONES ELÉCTRICAS PARA LOS NIVELES I Y II	Código: ND
		Fecha: Nov 05
	CRITERIOS BÁSICOS DE DISEÑO	Versión 00
		Página i de iii

TABLA DE CONTENIDO

3.	GENERALIDADES.....	1
3.1	CONDICIONES GENERALES PARA EL TRAZADO Y LA LOCALIZACIÓN DE LINEAS Y REDES DE DISTRIBUCIÓN RURALES	1
3.2	PROCESO DE PLANTILLADO	4
3.2.1.	Curvas básicas	4
3.3	CARACTERISTICAS DE LA DEMANDA.....	7
3.3.1	Factor de demanda.....	7
3.3.2.	Factor de potencia	8
3.3.3.	Factor de diversidad	8
3.3.4.	Tasa de crecimiento vegetativo.....	8
3.3.5.	Proyección de la demanda	8
3.3.6.	Carga de diseño para diferentes aparatos eléctricos	8
3.3.7.	Carga instalada por unidad de vivienda.....	9
3.3.8.	Demanda Máxima para una unidad de vivienda.....	9
3.3.9.	Demanda máxima diversificada	10
3.4	CÁLCULO ELÉCTRICO	10
3.4.1	Cálculo de Regulación en Circuitos de Media Tensión M.T.....	10
3.4.2	Cálculo eléctrico en circuitos de Nivel I.....	13
3.4.3	Cálculo de Pérdidas.....	14
3.4.4	Cálculo acometidas en instalaciones interiores según la Norma NTC 2050.....	16
3.4.5	Procedimiento de Cálculo de Vivienda Unifamiliar (NTC 2050)	18
3.4.6	Procedimiento para la selección del transformador.....	21
3.4.7	Corrección del factor de potencia por medio de capacitores	26
3.4.8	Cálculo de la Malla a Tierra en una Subestación	28
3.4.9	Alumbrado Público.....	38
3.5	PROTECCIONES EN REDES DE DISTRIBUCIÓN.....	39
3.5.1	Sobretensiones	39
3.5.2	Métodos de reducción del número de salidas de las líneas de distribución	43
3.5.3	Confiabilidad y Protección	43
3.5.4	Esquemas de protección en media tensión	46
3.5.5	Protección contra sobrecorrientes	48
3.5.6	Dispositivos contra sobrecorrientes	48
3.5.7	Coordinación de Fusibles	53
3.6	CALCULO MECÁNICO	53
3.6.1	Cálculo Mecánico de Conductores	54

	EMPRESA DE ENERGIA DE ARAUCA – ENELAR E.S.P.	Capítulo 3
	NORMAS DE DISEÑO Y CONSTRUCCIÓN DE INSTALACIONES ELÉCTRICAS	Código: ND
	PARA LOS NIVELES I Y II	Fecha: Nov 05
	CRITERIOS BÁSICOS DE DISEÑO	Versión 00
		Página ii de iii

3.6.2	Calculo Mecánico de Apoyos.....	62
3.7	CÁLCULO DE TEMPLETES (RETENIDAS)	62
3.7.1	Generalidades	62
3.7.2	Material de las retenidas.....	62
3.7.3	Factores de seguridad y sobrecarga	62
3.7.4	Templetes para ángulo.....	62
3.8	CIMENTACIONES	62
3.8.1	Generalidades	62
3.8.2	Profundidad de excavación.....	62
3.8.3	Cálculo de cimentaciones	62

INDICE DE FIGURAS

Figura 3. 1	Aplicación de una plantilla típica en la ubicación de apoyos	6
Figura 3. 2	Cuadro general de cargas de una instalación.....	9
Figura 3. 3	Formato guía para el cálculo de la regulación en Nivel II.	16
Figura 3. 4	Formato guía para el cálculo de la regulación en Nivel I.	16
Figura 3. 5	Cálculo de demanda máxima diversificada y proyección a 8 y 15 años	25
Figura 3. 6	Cuadro de selección de transformadores	25
Figura 3. 7	Alimentación eléctrica de una planta industrial con capacitores de potencia instalados ...	26
Figura 3. 8	Corriente reactiva y total de línea con banco de capacitores	26
Figura 3. 9	Método práctico para corregir el factor de potencia.....	27
Figura 3. 10	Diagrama de flujo cálculo malla de puesta a tierra	32
Figura 3. 11	Apoyos a diferente altura. Cálculo del vano peso.....	57
Figura 3. 12	Curva de la parábola.....	58
Figura 3. 13	Curva de la catenaria.....	59
Figura 3. 14	Gráfico de utilización de la estructura bajo análisis	62
Figura 3. 15	Disposición tangencial de la estructura. Diagrama de fuerzas	62
Figura 3. 16	Disposición vertical de la estructura. Diagrama de fuerzas.....	62
Figura 3. 17	Disposición triangular de la estructura. Diagrama de fuerzas	62
Figura 3. 18	Cimentación de Postes	62
Figura 3. 19	Esquema de protección con fusibles.....	62
Figura 3. 20	Esquema de protección con seccionadores.....	62
Figura 3.21	Esquema de protección con seccionadores en el alimentador	93
Figura 3.22	Esquema de protección con reconectores y seccionadores	93
Figura 3.23	Tipos de relés de sobrecorriente	94

INDICE DE TABLAS

Tabla 3. 1	Clasificación de los niveles de tensión	1
Tabla 3. 2	Reactancia inductiva X_{LE}	12


	EMPRESA DE ENERGIA DE ARAUCA – ENELAR E.S.P.	Capítulo 3
	NORMAS DE DISEÑO Y CONSTRUCCIÓN DE INSTALACIONES ELÉCTRICAS PARA LOS NIVELES I Y II	Código: ND
		Fecha: Nov 05
	CRITERIOS BÁSICOS DE DISEÑO	Versión 00
		Página iii de iii

Tabla 3.3	Secciones de frecuente uso NTC2050.....	17
Tabla 3.4	Artículos de frecuente uso NTC2050	17
Tabla 3.5	Tablas de frecuente uso NTC2050	18
Tabla 3.6	Factores de demanda para cargas en servicios comunes.....	22
Tabla 3.7	Constantes materiales IEEE80.1986	34
Tabla 3.8	Niveles Cerámicos.....	42
Tabla 3.9	Características de los materiales a 20° C.....	62
Tabla 3.10	Disposición semibandera. Selección templetes. 2/0 AWG ACSR	62
Tabla 3.11	Disposición Vertical: selección de templetes Conductor 2/0 AWG ACSR.....	62
Tabla 3.12	Disposición Triangular: Selección de templetes. Conductor 2/0 AWG ACSR.....	62
Tabla 3.13	Excavación para postes	62



3. GENERALIDADES

Con el fin de unificar criterios sobre el tema de diseño de instalaciones eléctricas de distribución y uso final de la energía se presentan a continuación los aspectos generales a tener en cuenta durante el proceso de dimensionamiento de algunos componentes significativos del sistema.

Las instalaciones de uso final de la electricidad serán calculadas y seleccionadas de acuerdo a lo previsto en la Norma NTC2050, y particularmente a lo establecido en RETIE, Artículo 40¹, según el cual se hacen de obligatorio cumplimiento los siete (7) primeros capítulos de ésta.

El Reglamento Técnico se fija los siguientes niveles de tensión, establecidos en la norma NTC 1340:

Niveles de tensión entre fases	RETIE	Niveles de tensión entre fases	CREG
Extra alta tensión	> 220 Kv.	Transmisión	> 115 Kv
Alta tensión	57.5 =<Kv =< 220	Distribución Nivel IV	57.5 <Kv < 115
Media tensión	1 <Kv < 5	Distribución Nivel III	30 <Kv < 57.5
Baja tensión	0.025 =<Kv =< 1	Distribución Nivel II	1 <Kv < 30
		Distribución Nivel I	Kv < 1

Tabla 3. 1 Clasificación de los niveles de tensión

Toda instalación eléctrica debe asociarse a uno de los anteriores niveles. Si en la instalación existen circuitos o elementos en los que se utilicen distintas tensiones, el conjunto del sistema se clasificará para efectos prácticos, en el grupo correspondiente al valor de la tensión nominal más elevada.

3.1 CONDICIONES GENERALES PARA EL TRAZADO Y LA LOCALIZACIÓN DE LINEAS Y REDES DE DISTRIBUCIÓN RURALES


La ruta de una línea de distribución eléctrica debe ser, en general, lo más recta y de fácil acceso posible para su construcción, inspección y reparación.

Las desviaciones en la ruta, son necesarias únicamente para evitar el cruce por terrenos inaccesibles como: montañas muy empinadas, depresiones profundas, pantanos, derrumbes, socavones, lagos, áreas densamente pobladas o cultivadas, aeropuertos, bosques muy densos, fallas geológicas y problemas por servidumbre.

Las líneas deben ser localizadas a una distancia tal, que no represente peligro para las construcciones aledañas, ni queden sometidas a los riesgos de posibles incendios, tráfico aéreo y de vehículos.

Cuando las líneas se proyectan paralelas a las carreteras u otras obras de servicio público, deben trazarse a una distancia apropiada, a fin de prevenir conflictos ocasionados por futuras ampliaciones o interferencia

¹ RETIE, Artículo 40°. "Requisitos de Instalaciones para Uso Final de la electricidad".

	EMPRESA DE ENERGIA DE ARAUCA – ENELAR E.S.P.	Capítulo 3
	NORMAS DE DISEÑO Y CONSTRUCCIÓN DE INSTALACIONES ELÉCTRICAS	Código: ND
	PARA LOS NIVELES I Y II	Fecha: Nov 05
	CRITERIOS BÁSICOS DE DISEÑO	Versión 00
		Página 2 de 94

con dichos servicios. Cerca de edificaciones se ubicarán a las distancias mínimas prescritas por el RETIE, a partir de la proyección del paramento, y donde aplique, del balcón más próximo.

Cualquier cambio que modifique la ruta directa de la línea, debe ser justificado desde el punto de vista práctico y técnico.

La localización de una línea de distribución requiere la evaluación de condiciones divergentes tales como: bajo costo de las servidumbres y economía en la construcción y el mantenimiento.

Antes de tomar cualquier determinación sobre la posible ruta de la línea, se debe acopiar toda la información cartográfica existente sobre la zona donde se construirá.

Los planos impresos del Instituto Geográfico Agustín Codazzi, en caso de existir, son de gran ayuda y sobre ellos se puede trazar un anteproyecto de la ruta, localizar los puntos obligados, definir las coordenadas geográficas y en general, toda la información topográfica requerida para definir la ruta más conveniente.

Los mapas viales, aunque menos precisos y detallados que los restituidos, sirven de gran ayuda, como complemento al reconocimiento de la ruta.

Las aerofotografías de la región constituyen también una gran ayuda y sobre ellas se pueden estudiar las diferentes alternativas en la ruta, los vanos posibles, los puntos de deflexión, y seleccionar preliminarmente la ruta tentativa de la línea.

Recientemente, con la tecnología GIS (Geographic Information System) es posible incorporar la imágenes de satélite y fotografías aéreas digitalizadas a las mediciones con GPS (Global Positioning System: dispositivo de posicionamiento con ayuda de satélites), en campo para obtener la cartografía precisa y los atributos o características importantes asociados con cada punto en las rutas consideradas del proyecto.

Se deberán tener en cuenta los siguientes criterios para la selección de la ruta:

- a. Accesibilidad para facilidades de la construcción, mantenimiento y operación. Siempre que sea posible, debe tratarse que la ruta de la línea este localizada próxima a carreteras ó caminos.
- b. Se deben respetar las distancias mínimas de acercamiento, de acuerdo a lo prescrito en RETIE y la presente Norma, a las diferentes estructuras, obstáculos, viviendas, cruces, que se pueden encontrar en el recorrido de la línea.
- c. Los alineamientos en el trazado de la línea, deben ser lo más rectos posible evitándose los ángulos, particularmente los ángulos acentuados que necesitan de estructuras especiales. Los vértices del trazado por ser puntos obligados de localización de estructuras, deben ser estudiados cuidadosamente y siempre que sea posible se deben ubicar en puntos elevados del perfil, nunca en depresiones acentuadas. Es importante que los vértices y puntos notables del trazado puedan referirse a puntos de referencia IGAC para su fácil encuentro e identificación durante los trabajos posteriores.



EMPRESA DE ENERGIA DE ARAUCA – ENELAR E.S.P.

Capítulo 3

NORMAS DE DISEÑO Y CONSTRUCCIÓN DE INSTALACIONES ELÉCTRICAS
PARA LOS NIVELES I Y II

Código: ND

Fecha: Nov 05

CRITERIOS BÁSICOS DE DISEÑO

Versión 00


Página 3 de 94

- d. Evitar en lo posible ángulos horizontales en los puntos bajos del terreno y en las laderas. Los ángulos horizontales deben proyectarse en las partes planas de la línea
- e. Los paralelismos con líneas de transmisión, telegráficas, oleoductos y de comunicaciones existentes deben evitarse; las cruces con líneas de transmisión y del ferrocarril deben limitarse al menor número posible, observando los ángulos permitidos de cruzamiento y altura mínima.
- f. Si el criterio (e.) no se puede cumplir, las líneas de telecomunicaciones deben quedar por lo menos a 10 metros de distancia del trazado.
- g. En la selección de la ruta, se debe evitar pasar por reservas forestales o áreas arborizadas y monumentos históricos; para que estas áreas no sean en lo posible afectadas y deterioradas con la construcción y existencia de la línea.
- h. Se debe evitar la localización de estructuras en terrenos o lugares con problemas de erosión o inundación. Se deben tener en cuenta las características geológicas de la zona.
- i. Cuando sea necesario pasar por zonas urbanizadas se debe cumplir con las normas de construcción de redes urbanas.
- j. Los cruces de la línea sobre carreteras o vías de tráfico se deben reducir al mínimo posible.
- k. Cuando el trazado cruce líneas eléctricas de alta tensión, se deben tomar las alturas de la estructura y la distancia de los conductores a tierra, en el punto de cruce, para dar cumplimiento a lo establecido en RETIE y la presente Norma.
- l. Se deben demarcar y abscisar exactamente los linderos de las distintas propiedades por donde cruza la línea, anotar el nombre de cada uno de los propietarios, tipo de cultivo y longitud de la faja cruzada, para poder determinar correctamente las servidumbres. Además, se debe investigar, si la fumigación de los cultivos se hace aérea o por otro sistema.

En esta labor, debe buscarse, la asesoría de personas conocedoras de la región preferiblemente los mismos propietarios, y no de los colonos o agregados.

- m. Se deben referenciar claramente los accidentes principales del terreno, tales como ríos, deslizamientos, terrenos inestables, así como vías carreteables y caminos que puedan utilizarse durante la construcción de la línea y para su mantenimiento.
- n. La distancia de la línea a las vías carreteables cercanas, debe indicarse en carteras.

Los Anexos A.3.9 y A.3.10 presentan los criterios generales para desarrollar un programa de trabajo en el proceso trazado de líneas, y el uso de sistemas de posicionamiento global para el levantamiento de información georreferenciada en líneas y redes de distribución eléctrica.

	EMPRESA DE ENERGIA DE ARAUCA – ENELAR E.S.P.	Capítulo 3
	NORMAS DE DISEÑO Y CONSTRUCCIÓN DE INSTALACIONES ELÉCTRICAS	Código: ND
	PARA LOS NIVELES I Y II	Fecha: Nov 05
	CRITERIOS BÁSICOS DE DISEÑO	Versión 00
		Página 4 de 94

3.2 PROCESO DE PLANTILLADO

El plantillado consiste en la determinación de la curva que adquiere un conductor eléctrico al ser soportado por sus extremos, y la determinación de la ubicación de estructuras a partir de su conformación, la verificación del cumplimiento de las distancias mínimas y de seguridad a tierra y la selección y condiciones de utilización que tendrán las estructuras de apoyo.

Para iniciar el proceso es necesario construir las curvas que adquiere el conductor bajo condiciones específicas, que se definen a continuación

3.2.1. Curvas básicas

El plantillado consiste en la determinación de la curva que adquiere un conductor eléctrico al ser soportado por sus extremos, y la determinación de la ubicación de estructuras a partir de su conformación, la verificación del cumplimiento de las distancias mínimas y de seguridad a tierra y la selección y condiciones de utilización que tendrán las estructuras de apoyo.

- Curva a temperatura máxima

Se determina para la máxima temperatura a que puede funcionar la línea sin viento. Se usa para localizar en el perfil la posición más baja de los conductores y verificar las distancias mínimas a tierra y a otros circuitos y construcciones, la oscilación de los aisladores de suspensión y la altura de los apoyos.

- Curva a temperatura mínima

Se determina para la mínima temperatura a que pueda funcionar la línea sin viento. Se usa para verificar las condiciones de esfuerzos de levantamiento en los apoyos y la oscilación de los aisladores de suspensión.

- Curva de distancia a tierra

Se obtiene desplazando hacia abajo la curva a temperatura máxima, una distancia igual a la altura mínima y de seguridad a tierra normalizada del conductor más bajo a tierra (ver *distancias mínimas en el Capítulo I*).

Al trazar esta curva, conviene dejar un margen de exceso de unos 30 centímetros en la distancia a tierra para hacer más flexible su uso permitiendo pequeños desplazamientos en la localización de los apoyos, ya que, aunque el plano de planta y perfil se haya preparado con gran exactitud, no siempre es posible indicar todos los detalles para que dicha localización sea siempre satisfactoria

- Curva de ubicación de apoyos

Se obtiene desplazando hacia abajo la curva a temperatura máxima, una distancia igual a la altura de amarre del conductor más bajo a tierra.



EMPRESA DE ENERGIA DE ARAUCA – ENELAR E.S.P.

NORMAS DE DISEÑO Y CONSTRUCCIÓN DE INSTALACIONES ELÉCTRICAS
PARA LOS NIVELES I Y II

CRITERIOS BÁSICOS DE DISEÑO

Capítulo 3

Código: ND

Fecha: Nov 05

Versión 00

Página 5 de 94

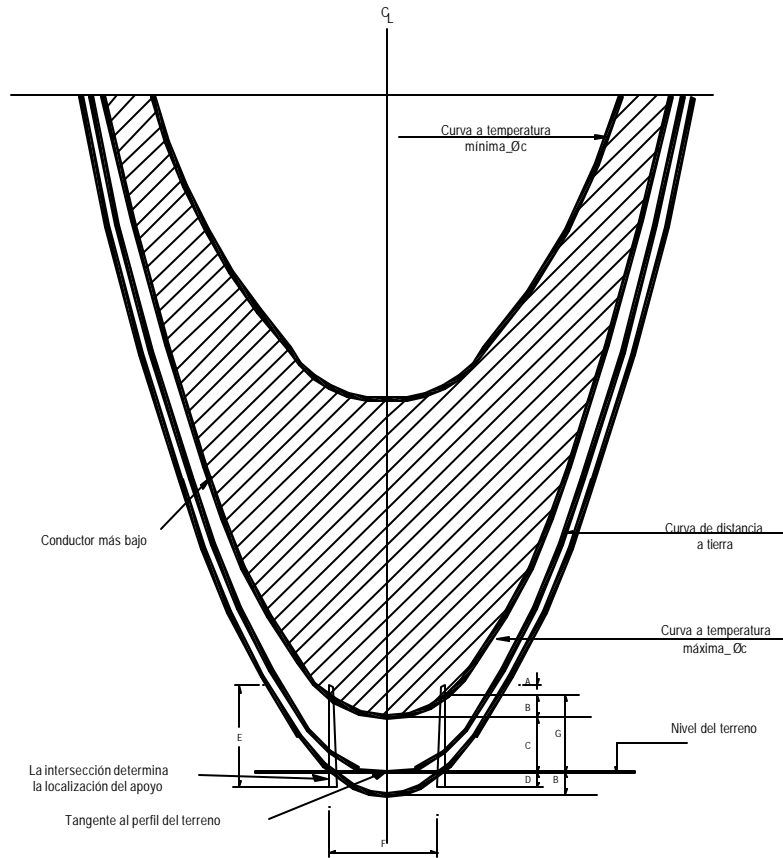
El trazado de las curvas se basa en las ecuaciones de la parábola y de la catenaria, sin tener en cuenta el efecto del viento.

Este procedimiento implica la determinación previa de los parámetros correspondientes, a saber:

- Características físicas y mecánicas del conductor.
- Alturas mínimas a tierra
- Vano regulador
- Temperaturas mínima, normal y máxima de diseño
- Altura de apoyos
- Tensión máxima, media y mínima en los conductores, dentro de los límites normalizados en el *numeral* 3.6.

Las curvas obtenidas se dibujan en un papel milimetrado a las mismas escalas usadas en el perfil de la línea. La plantilla se construye en un material transparente (papel mantequilla, acetato) de suficiente consistencia. En la *Figura No. 3.1* se presenta un caso típico.

La plantilla debe identificarse con el nombre de la línea, el calibre del conductor, el parámetro de diseño y contener las escalas horizontal y vertical y las otras informaciones que se incluyen en la figura mencionada



A: Distancia desde la punta del poste al punto de amarre del conductor más bajo en el poste.
 B: Flecha máxima.
 C: Distancia mínima a tierra.
 D: Profundidad de empotramiento del poste.
 Longitud del poste.
 F: Vano individual.
 G: Distancia desde el nivel del terreno al punto de amarre del conductor más bajo en el poste.

Figura 3. 1 Aplicación de una plantilla típica en la ubicación de apoyos

El proceso se desarrolla a de la siguiente manera:

- Localización de los apoyos en el plano de perfil supone la selección previa de las estructuras que van a utilizarse y de la disposición de los templetos, con base en los diseños mecánicos de los apoyos y en consideraciones económicas.
- Al localizar los apoyos en el plano del perfil de la línea deben tenerse en cuenta los puntos obligados y los de deflexión de los alineamientos.



- c. Para localizar los apoyos, la plantilla se coloca en posición vertical, utilizando como guía el eje trazado en ella y colocando la curva del conductor inferior en el sitio de amarre del apoyo inicial. La *curva de distancia a tierra* deberá tocar en forma tangente el perfil del terreno en los puntos más cercanos a la curva del conductor inferior. Los puntos en que *la curva de pie de apoyos* intercepte el perfil del terreno determinan la localización de las estructuras.

Estos puntos deben marcarse en el plano, sobre el cual se dibujan también la curva del conductor inferior y los apoyos.

- d. El procedimiento anterior es exacto para perfiles relativamente planos, cuando existan cruces sobre vías u otros circuitos, y los alineamientos son aproximadamente rectos.

En el caso de ángulos pronunciados de deflexión de los alineamientos, terrenos abruptos y cruces, puede ser necesario determinar, por aproximaciones sucesivas, la altura y localización de los apoyos y mayores distancias al conductor más bajo. Este criterio debe asumirse con reserva para no aumentar antieconómicamente el tipo de estructuras diferentes.

Para determinar la altura y localización de los apoyos de altura diferente a la básica, la posición de la plantilla debe ajustarse para obtener la distancia adecuada al conductor más bajo.

La distancia del terreno al arco trazado con la curva de pie de los apoyos, determina la longitud en que debe ajustarse la longitud del apoyo.

- e. Además de mantener las distancias normalizadas al conductor más bajo, la localización de los apoyos debe eliminar la ocurrencia de esfuerzos de levantamiento y oscilación excesiva de los aisladores de suspensión. La primera condición se presenta cuando la curva a temperatura mínima queda por encima de la estructura en una depresión de terreno, la segunda cuando la curva citada cae por debajo.


3.3 CARACTERÍSTICAS DE LA DEMANDA

Para el dimensionamiento de los conductores en las redes de media y baja tensión, así como para el cálculo y selección del transformador se deben tener en cuenta los siguientes conceptos:

3.3.1 Factor de demanda

Es la relación entre la demanda máxima del sistema y la carga total conectada al sistema. Este factor indica el grado con el que toda la carga conectada se opera simultáneamente.

$$F_d = \frac{kW_{max}}{kW_{instalados}}$$

	EMPRESA DE ENERGIA DE ARAUCA – ENELAR E.S.P.	Capítulo 3
	NORMAS DE DISEÑO Y CONSTRUCCIÓN DE INSTALACIONES ELÉCTRICAS	Código: ND
	PARA LOS NIVELES I Y II	Fecha: Nov 05
	CRITERIOS BÁSICOS DE DISEÑO	Versión 00
		Página 8 de 94

3.3.2. Factor de potencia

Definido como la relación que existe entre la potencia activa (kW) y el producto de tensión y corriente (kVA) o potencia aparente. La resolución CREG 108/97 (Artículo 25) establece los valores mínimos permisibles.

Cuando existan cargas de tipo inductivo (motores, soldadores) y/o capacitivo (Condensadores), se deberá tener en cuenta los factores de potencia de la carga para el cálculo de la corriente pico.

Es responsabilidad del cliente mantener el factor de potencia por encima del 0.9.

3.3.3. Factor de diversidad

Es la relación entre la suma de las demandas máximas individuales de un grupo de cargas y la demanda máxima coincidente. El factor de diversidad es mayor que uno (1).

$$f \text{ diversidad} = \frac{\sum_{i=1}^n D_i}{\text{Demanda máxima coincidente } D_g}$$

Para el cálculo de la carga de varios clientes residenciales se tomará el factor de diversidad del estrato socioeconómico correspondiente, *Anexo técnico al Capítulo III. Tabla A.3.2.1*

3.3.4. Tasa de crecimiento vegetativo

Salvo la existencia de estudios que determinen las tasas de crecimiento, se determinan los siguientes factores de crecimiento para el sistema eléctrico del Departamento del Arauca:

Para la selección del transformador se asume una *tasa de crecimiento de la demanda individual del 3% anual*, en circuitos secundarios.

3.3.5. Proyección de la demanda

La demanda se debe proyectar por un período de ocho (8) años para el cálculo de la capacidad de los transformadores, y de quince (15) años para la el diseño de la red de media tensión que lo alimenta.

3.3.6. Carga de diseño para diferentes aparatos eléctricos

En general para la determinación de la carga de diseño para *cargas que no sean de alumbrado*, se tomará como referencia lo establecido por la norma NTC2050, en las secciones que se citan brevemente a continuación y las que las complementan.



220-14	Motores
220-15	Calefacción eléctrica fija de ambiente
220-16	Cargas para pequeños electrodomésticos, planchado y lavandería en pequeñas unidades de vivienda
220-17	Carga para artefactos en unidades de vivienda
220-18	Secadoras eléctricas de ropa en unidades de vivienda
220-19	Estufas eléctricas y otros artefactos de cocina en unidades de vivienda

3.3.7. Carga instalada por unidad de vivienda

Las cargas de alumbrado y tomas generales, pequeños electrodomésticos, y demás aparatos serán establecidas de acuerdo a lo prescrito en la Norma NTC2050 en su Sección 220.

Desagregando para cada una de las cargas citadas se obtendrá la carga instalada para cada unidad de vivienda tipo.

Toda instalación eléctrica nueva deberá incluir dentro de los planos un *cuadro general de cargas* como el que aparece en la *Figura 3.2*.


No de Cto	Lámparas (U)	Tomas (U)	Cargas Esp (W)	Cargas (W)	Protección (A)	Conductor	In	Ib	Ic	Observaciones

Figura 3. 2 Cuadro general de cargas de una instalación

3.3.8. Demanda Máxima para una unidad de vivienda

La determinación de la demanda máxima en el diseño de instalaciones eléctricas internas para viviendas unifamiliares y multifamiliares se realizará de acuerdo con los parámetros establecidos en la norma NTC 2050.

Las cargas de alumbrado y tomas generales, pequeños electrodomésticos, y demás se afectarán mediante los factores de demanda (Tablas 220-11, 220-18, 220-19 de NTC 2050), para finalmente obtener de la sumatoria el valor de la demanda máxima para una unidad de vivienda individual (usuario) o de todo el conjunto (apartamentos en un edificio).

	EMPRESA DE ENERGIA DE ARAUCA – ENELAR E.S.P.	Capítulo 3
	NORMAS DE DISEÑO Y CONSTRUCCIÓN DE INSTALACIONES ELÉCTRICAS PARA LOS NIVELES I Y II	Código: ND
		Fecha: Nov 05
	CRITERIOS BÁSICOS DE DISEÑO	Versión 00
		Página 10 de 94

3.3.9. Demanda máxima diversificada

Es la demanda de un grupo de cargas no relacionadas, en un período de tiempo especificado. La demanda máxima diversificada es la máxima suma de las contribuciones de las demandas individuales a la demanda diversificada sobre un período de tiempo.

La demanda máxima diversificada puede expresarse en por unidad del número de cargas para obtener la demanda máxima diversificada promedio por carga o por usuario si las cargas son usuarios.

La demanda diversificada máxima para un usuario y para “n” usuarios se calcula a partir de la siguiente expresión:

Demanda máxima diversificada para un (1) usuario, en kVA:

$$DMD_{1\text{ Usuario}} = \frac{\text{Demanda Máxima}_{1\text{ Usuario}} \times (1)}{f_{\text{diversidad}_{1\text{ usuario}}}}$$

Demanda máxima diversificada para “n” usuarios, en kVA:²

$$DMD_{n\text{ Usuarios}} = \frac{\text{Demanda Máxima}_{1\text{ Usuario}} \times (n_{\text{Usuarios}})}{f_{\text{diversidad}_{n\text{ usuarios}}}}$$

3.4 CÁLCULO ELÉCTRICO

3.4.1 Cálculo de Regulación en Circuitos de Nivel II

Las redes de Nivel II debido a su longitud se consideran como redes cortas, y por lo tanto en su cálculo no se incorpora la reactancia capacitiva.

3.4.1.1 Resistencia

La *resistencia total* de la línea (por fase) se calcula a partir de la *resistencia por unidad de longitud*.

$$R = r \times L$$

R : Resistencia total, en ohm
 r : Resistencia unitaria, en ohm/km
 L : Longitud de la red, en km.

² ICEL. Normas de procedimiento para diseño. Mayo de 1979.

3.4.1.2 Reactancia inductiva

La reactancia inductiva de una línea está dada por:

$$X_L = 75.4 \times 10^{-3} \times \ln\left(\frac{D_{eq}}{D_s}\right) \times L$$

Donde:

X_L : Reactancia inductiva por fase, en ohm

D_{eq} : Media geométrica de las distancias entre los conductores (a,b,c), en metros

D_s : Radio geométrico del conductor (GMR), en metros

$$D_{eq} = \sqrt[3]{D_{ab} \times D_{ac} \times D_{cb}}$$

La ecuación anterior puede descomponerse en dos partes, así:

$$X_L = (X_{LP} + X_{LE}) \times L$$

Donde:

X_{LP} : Reactancia propia a un (1) metro de separación, en ohm

$$X_{LP} = 75.4 \times 10^{-3} \times \ln\left(\frac{1}{D_s}\right)$$

$X_{LE} = 75.4 \times 10^{-3} \times \ln(D_{eq})$ X_{LE} : Reactancia debida al espaciamiento, en o

El valor de X_{LE} se encuentra en la *Tabla 3.2*, donde está tabulado de acuerdo a la distancia.

D_{eq} (m)	X_{LE} (ohms/km)
0.30	-0.0908
0.40	-0.0691
0.50	-0.0523
0.60	-0.0385
0.70	-0.0269
0.80	-0.0168
0.90	-0.0079
1.00	0
1.20	0.0137
1.40	0.0254
1.60	0.0354
1.80	0.0443
2.00	0.0523

2.50	0.0691
3.00	0.0828
3.50	0.0944
4.00	0.1045
4.50	0.1134
5.00	0.12135

Tabla 3. 2 Reactancia inductiva X_{LE}

3.4.1.3 Cálculo de regulación. Sistema trifásico

La caída de tensión en un circuito trifásico equilibrado, está dada por:

$$V = \sqrt{3} \times I \times (R \cos \phi + X \sin \phi)$$

V : Caída de tensión, en voltios

I : Corriente de fase, en amperios

La regulación, asumiendo que la diferencia angular entre la tensión del emisor y receptor es despreciable, está dada por:

$$\Delta V \% = \frac{\sqrt{3} \times I \times (R \cos \phi + X \sin \phi)}{V}$$

Donde:

$\Delta V\%$: Regulación en porcentaje

V: Tensión línea-línea, en voltios

Transformando esta fórmula, se tiene:

$$\Delta V \% = \frac{kVA \times L \times (r \cos \phi + X \sin \phi)}{10(kV)^2}$$

Esta expresión puede ser escrita como: $\Delta V \% = K \times M$

En donde:

M : Momento eléctrico = KVA x L

KVA : Carga trifásica

L : Longitud de la red considerada, en Km.

K: Constante que depende de la tensión, la configuración del sistema, las características del conductor y del factor de potencia.



$$K = \frac{(r \cos \phi + X \operatorname{sen} \phi)}{10(kV)^2}$$

r: Resistencia unitaria del conductor (ohms/km), a 50° C

X: Reactancia inductiva (ohms/km)

Los valores de K se muestran en listados en las *Tablas A.3.1.1 hasta A.3.1.5 del Anexo al Capítulo III*.

3.4.1.4 Regulación de tensión. Redes monofásicas

La caída de tensión en un circuito monofásico de dos hilos, está dada por:

$$V = 2 \times I \times (R \cos \phi + X \operatorname{sen} \phi)$$

La regulación está dada por:

$$\Delta V \% = \frac{2 \times kVA \times L \times (r \cos \phi + X \operatorname{sen} \phi)}{10(kV)^2}$$

O en forma simplificada.

$$\Delta V \% = k_{1\phi} \times KVA \times L$$

$$k_{1\phi} = \frac{2 \times (r \cos \phi + X \operatorname{sen} \phi)}{10(kV)^2}$$

De la fórmula anterior se deduce que para iguales condiciones de tensión, disposición de conductores y factor de potencia, la constante monofásica es el doble de la trifásica.


$$k_{1\phi} = 2 \times k_{3\phi}$$

En la *Figura 3.1* se muestra el formato que se debe usar para el cálculo de regulación de los circuitos de Media Tensión.

3.4.2 Cálculo eléctrico en circuitos de Nivel I

Las fórmulas dadas en el *numeral 3.4.1* se aplican también en el cálculo de circuitos de baja tensión (Nivel I).

Las cargas especiales para efectos de cálculo de regulación se consideran sin factor de diversidad.

	EMPRESA DE ENERGIA DE ARAUCA – ENELAR E.S.P.	Capítulo 3
	NORMAS DE DISEÑO Y CONSTRUCCIÓN DE INSTALACIONES ELÉCTRICAS	Código: ND
	PARA LOS NIVELES I Y II	Fecha: Nov 05
	CRITERIOS BÁSICOS DE DISEÑO	Versión 00
		Página 14 de 94

Las tablas de constantes para el cálculo de circuitos a baja tensión, se presentan en el *Tablas A.3.1.1 hasta A.3.1.2 del Anexo al Capítulo III*.

El procedimiento general para el cálculo es como sigue:

- A. Determinar el tipo de estrato socio-económico del proyecto
- B. Determinar el tipo de redes a utilizar:
 - Monofásica trifilar
 - Trifásica tetrafilar
- C. Determinar el tipo de conductor
 - Cable de aluminio aislado para circuitos aéreos urbanos convencionales
 - Cable ACSR para circuitos aéreos rurales convencionales
 - Cable multiplex preensamblado de aluminio para red trenzada
- D. Dibujar las topologías del circuito bajo cálculo, con la numeración nodal. Para su verificación se hace necesario su inclusión en formato anexo al cálculo.
- E. Calcular la regulación en el extremo o extremos más alejados y de mayor carga, usando las *constantes de regulación* y presentar el *cálculo en los cuadros* normalizados.

3.4.3 Cálculo de Pérdidas

El *porcentaje de potencia perdida* en la red está dada por el *cociente* entre la *potencia perdida* y la *potencia transportada* y se calcula según la siguiente expresión:

$$\Delta P(\%) = \frac{100 \times P \times L \times \psi}{U^2 \times \cos^2 \varphi}$$

Donde

R = R_f en redes trifásicas.
R = R_f+R_n en redes monofásicas

U = Voltaje de línea a línea en V
R_f = Resistencia del conductor de fase por kilómetro (Ohms/km)
R_n = Resistencia del conductor neutro por kilómetro (Ohms/km)
L = Longitud de la red (km)
Cos φ = Factor de potencia
P = Potencia consumida por las cargas (kW)



$$\begin{aligned}\Delta P(\%) &= K_{3f} \times M \\ &= K_{1f} \times M\end{aligned}$$

La expresión anterior se puede escribir como:

en donde :

M = Momento Eléctrico = $P \cdot L$

$$K_{3f,1f} = \frac{100 \times \psi}{U^2 \times \cos^2 \varphi}$$

$K_{3f,1f}$ = Constante que depende de la resistencia del conductor de fase y del neutro, la tensión de la línea y el factor de potencia.

Ejemplo aplicativo


Se tiene una línea de distribución con los siguientes datos:

Carga	784	kVA
Longitud	18	km
Tensión	13.2	kV
Conductor	4/0 AWG	ACSR
Resistencia línea	0.3678	Ohm/km
Cos φ	0.9	

Calcular el porcentaje de pérdidas para el conductor elegido:

$$\Delta P(\%) = \frac{100 * (784 * 0.9) * (18) * 0.3678}{(13.2)^2 * (0.9)^2} = 0.0033\%$$

En las *Figuras 3.3 y 3.4* se muestra el formato que se debe usar para el cálculo de regulación de los circuitos de Media y Baja Tensión.

	EMPRESA DE ENERGIA DE ARAUCA – ENELAR E.S.P.		Capítulo 3
	NORMAS DE DISEÑO Y CONSTRUCCIÓN DE INSTALACIONES ELÉCTRICAS		Código: ND
	PARA LOS NIVELES I Y II		Fecha: Nov 05
	CRITERIOS BÁSICOS DE DISEÑO		Versión 00 Página 16 de 94

Localidad _____ Circuito _____ Tipo de conductor _____						Formato No. _____ Fecha _____ Hoja _____ de _____		
Tramo	Longitud	Transformador Alimentado		Demanda De Cálculo	Momento	Calibre Conductor	Regulación %	
		No.	kVA				kVA	KVA-mx10 ⁻³
	(m)							

Figura 3. 3 Formato guía para el cálculo de la regulación en Nivel II.

Nombre del proyecto: _____		Estrato: _____		Tipo de carga: _____		No de clientes: _____			
Transformador No: _____		Capacidad: _____ kVA							
Tramo de - a	Longitud (m)	No. de lotes	Carga del tramo (KVA)	Momento (Kva-m)	Σ kVAxm (kVA-m)	Calibre de conductor		Caída parcial % Δ V	Caída total Σ % Δ V
						Al	Cu		

Figura 3. 4 Formato guía para el cálculo de la regulación en Nivel I

3.4.4 Cálculo acometidas en instalaciones interiores según la Norma NTC 2050

El cálculo y selección del conductor adecuado para la acometida eléctrica a una instalación interior (residencial, comercial o industrial) se hará utilizando los métodos prescritos en la Norma NTC2050³.

3.4.4.1 Información de referencia de uso frecuente

³ Primera actualización. 1998.



EMPRESA DE ENERGIA DE ARAUCA – ENELAR E.S.P.

Capítulo 3

NORMAS DE DISEÑO Y CONSTRUCCIÓN DE INSTALACIONES ELÉCTRICAS
PARA LOS NIVELES I Y II

Código: ND

Fecha: Nov 05

CRITERIOS BÁSICOS DE DISEÑO

Versión 00


Página 17 de 94

210	Circuitos Ramales A. Disposiciones generales B. Capacidad nominal de circuitos ramales C. Salidas necesarias
215	Alimentadores
220	Cálculos de los circuitos alimentadores, ramales y acometidas Disposiciones generales Alimentadores y Acometidas Cálculos opcionales para las cargas del alimentador y de la acometida Método de cálculo cargas en instalaciones agrícolas
310	Conductores para instalaciones en general
430	Motores, circuitos de motores y controladores
440	Equipos de Aire acondicionado y refrigeración G. Disposiciones para los acondicionadores de aire para cuartos

Tabla 3. 3 Secciones de frecuente uso NTC2050

215-2	Capacidad de corriente y calibres mínimos	
220-4.b	Circuitos ramales necesarios Circuitos ramales para pequeños artefactos en unidades de vivienda	
220-3.b	Cálculo de circuitos ramales Cargas de alumbrado para ocupaciones listadas	
220-4.c	Circuitos ramales necesarios Circuitos para lavandería y planchado en unidades de vivienda	
220.10	Alimentadores y Acometidas (B) Disposiciones generales	
220-10.b	Cargas continuas y no continuas	
220-13	Cargas de tomacorrientes en edificaciones que no sean de viviendas	
220-18	Secadoras eléctricas de ropa en unidades de vivienda	
220-19	Estufas eléctricas y otros artefactos de cocina en unidades de vivienda	
220-21	Cargas no coincidentes	
220-22	Carga del neutro del alimentador	
220-30.a	Cálculo opcionales: unidades de vivienda Carga del alimentador y de la acometida	
230-42.b	Sección transversal y capacidad de corriente Conductores no puestos a tierra	
230-90.a	Equipo de acometida- protección contra sobrecorriente (G). Conductor no puesto a tierra	
240-6	Corrientes nominales normalizadas	
430-24	Varios motores o un motor(es) y otra(s) carga(s)	

Tabla 3. 4 Artículos de frecuente uso NTC2050

	EMPRESA DE ENERGIA DE ARAUCA – ENELAR E.S.P.	Capítulo 3
	NORMAS DE DISEÑO Y CONSTRUCCIÓN DE INSTALACIONES ELÉCTRICAS PARA LOS NIVELES I Y II	Código: ND
		Fecha: Nov 05
	CRITERIOS BÁSICOS DE DISEÑO	Versión 00
		Página 18 de 94

Número	Tema	
220-3	Cargas de alumbrado general por tipo de ocupación	
220-11	Factores de demanda para alimentadores de cargas de alumbrado	
220-18	Factores de demanda para secadoras domésticas eléctricas de ropa	
220-19	Factores de demanda para estufas eléctricas domésticas, hornos de pared, estufas de sobreponer y otros electrodomésticos	
220-30	Cálculos opcionales en unidades de vivienda. Carga en kVA	
310-16	Capacidad de corriente permisible en conductores aislados para 0 a 2000 V nominales y 60° C a 90° C.	
430-22	a).Excepción. Porcentajes a aplicar en el cálculo de capacidad de corriente nominal de los conductores de los circuitos de motores	
430-150	Corriente a plena carga de motores trifásicos de corriente alterna	
620-14	Grúas colgantes y elevadores de carga (Sección 610) a). Capacidad de corriente en amperios de conductores de cobre aislados utilizados con motores para servicio de corta duración en grúas colgantes elevadores de carga. b) Factores para la capacidad nominal de los conductores del secundario e) Factores de demanda para varias grúascolgantes y/o elevadores de carga	

Tabla 3. 5 Tablas de frecuente uso NTC2050

En general, para el cálculo de acometidas se tienen como datos de entrada los siguientes:

- Estrato socioeconómico
- Area construida de la vivienda calculada a partir de las medidas exteriores (sin incluir áreas no utilizadas o adaptables para uso futuro)
- Carga de alumbrado determinada por la Tabla 220-3.b
- Carga para pequeños artefactos, determinado del Artículo 220-3b
- (Opcionalmente) cargas para lavadora, estufa y secadora determinada por las Tablas 220-18 y 220-19.
- Tipo de acometida eléctrica, monofásica o trifásica. Nivel de tensión.
- Factor de potencia. Aquí se utilizará el valor: 1.
- Número de unidades de vivienda. Caso multifamiliares
- Area del local comercial
- Densidad de carga de alumbrado (tabla 220-3.b) (comercial)
- Longitud de espacios con vitrinas (comercial)
- Cantidad de tomacorrientes (comercial)

3.4.5 Procedimiento de Cálculo de Vivienda Unifamiliar (NTC 2050)

Aquí se hace alusión a las Tablas y numerales al interior del la Norma NTC 2050.




- A. Cálculo de carga de alumbrado general. Con base en el valor de carga unitaria de alumbrado (VA/m^2). Tabla 220-3.b
- B. Determinación del número de ramales necesarios. Se establece a partir del cálculo de la corriente necesaria para la carga seleccionada, y el número de circuitos de 15 A o 20 A necesario para drenar esta corriente. Art. 220-4.b
Carga para pequeños electrodomésticos: Un (1) o más circuitos de 20 A (Artículo 220-4.b).
Carga para la lavadora: al menos (1) circuito de 20 A (Artículo 220-4.c).
- C. Calcular la sección transversal mínima de los cables del alimentador (Artículo 220-10.a):
1. Determinar la carga total como la suma de: alumbrado general, pequeños artefactos y lavadora.
 2. Utilizar los factores de demanda Tabla 220-11 (primeros 3000 VA al 100%, el resto –hasta 120.000 VA- al 35%)
 3. Al resultado anterior sumar las cargas por estufa y secadora (Tablas 220-19 y Tabla 220-18).
 4. Con la carga obtenida, y el tipo de acometida a colocar (monofásica unifilar, bifilar, trifilar o tetrafilar) y la tensión de servicio determinar el valor de la corriente nominal. El calibre del conductor se selecciona de la Sección 310-15 (Tablas 310-16 a 310-19). Ver criterios en la sección 230-42.
 5. Para seleccionar el conductor puesto a tierra (neutro) ver los criterios en: Art. 230-42c, 250-23.b, Tabla 250-94. Con la carga determinada en el paso 2, y la suma de las cargas de estufa y secadora al 70% se obtiene la carga por el neutro. Finalmente se obtiene la corriente, a partir de la cual se determina el calibre del conductor, que no podrá ser inferior al del electrodo de puesta a tierra requerido.
- D. Calcular la capacidad del dispositivo de protección contra sobrecorriente del alimentador (o de la acometida). (Artículos 220-10.b o 230-90.a)
1. Determinar el total de las cargas no continuas.
 2. Determinar el total de las cargas continuas
 3. Sumar: cargas continuas mas cargas no continuas (estas al 125%)
 4. Calcular la corriente correspondiente en amperios
 5. Seleccionar el dispositivo con valor nominal inmediatamente superior (Artículo 240-6)

Para el caso de *proyectos multifamiliares* el cálculo se desarrolla de manera similar:

1. Calcular la acometida (conductores de fase y neutro) a cada unidad de vivienda de acuerdo al procedimiento relacionado antes.
2. Calcular la acometida a cada gabinete de medidores, que agrupa fracciones del total de las viviendas.
3. La acometida se calcula determinando la carga de diseño: es decir calculando la carga por alumbrado y pequeños artefactos de todo el grupo, afectando por factores de demanda, y sumando las cargas por estufa (y/o secadora) para finalmente, a partir de esta carga (neta), calcular el conductor.
4. El neutro se calcula sumando el valor obtenido por la carga neta del paso anterior a la carga por estufas al 70%, y determinando la corriente necesaria.

En *edificios comerciales* el método, análogamente, consiste en:

	EMPRESA DE ENERGIA DE ARAUCA – ENELAR E.S.P.	Capítulo 3
	NORMAS DE DISEÑO Y CONSTRUCCIÓN DE INSTALACIONES ELÉCTRICAS	Código: ND
	PARA LOS NIVELES I Y II	Fecha: Nov 05
	CRITERIOS BÁSICOS DE DISEÑO	Versión 00
		Página 20 de 94

1. Dividir las cargas en continuas y no continuas. Las primeras se relacionan con alumbrado general, vitrinas, anuncios luminosos, y las segundas con tomacorrientes.
2. La carga de alumbrado se determina con base en la densidad de carga por unidad de área en la Tabla 220-3.b. Sin embargo, se aplicarán los criterios en el Artículo 220-3.
3. Cargas no continuas: Calcular la carga por concepto de tomacorrientes, y aplicar los factores. 100% a los primeros 10000 VA, y 50% al resto.
4. Cargas continuas: sumar las cargas por alumbrado general, vitrinas y avisos
5. Cálculo de la carga de diseño: se determina como la suma de las cargas no continuas y las continuas al 125%.
6. Selección del conductor: Con la carga calculada en el paso anterior, se determina la corriente necesaria.

Ejemplo aplicativo

Planteamiento

Calcular la acometida eléctrica necesaria para alimentar una vivienda unifamiliar de 70 m², estrato socioeconómico 3, Se deben considerar cargas para pequeños artefactos, estufa eléctrica (8000 VA) y secadora (5500 VA). Tensión de suministro 208/120 V.

Procedimiento

1. Determinar las cargas de alumbrado (y tomas convencionales) como el producto del área hábil y la densidad de carga (Tabla 220-3b)
2. Determinar las cargas para pequeños artefactos y lavadora (circuitos individuales de 1500 VA para artefactos, y 1500 VA para lavadora)
3. Obtener la carga total hasta aquí
4. Aplicar factor de demanda (a alumbrado y pequeños artefactos) como 100% a los primeros 3000 VA y 35% al resto (Tabla 220-11)
5. A la carga neta así obtenida se le suma las de estufa y secadora (si las hubiere)
6. Se obtiene la suma de estas cargas, y con ella se calcula el conductor (fase).
7. Cálculo del neutro de alimentador y de la acometida: A la carga obtenida en el paso 4 se le suman las cargas por estufa (afectada por el factor de demanda del 70%) y por secadora (afectada por el 70%) (Artículo 220-22). Con esta carga se calcula el conductor neutro a la tensión nominal dada por el tipo de acometida.

Cálculo de conductor de fase

Carga de Alumbrado y tomas generales por vivienda (70 m ² *32VA/m ²)	2240 VA
Carga pequeños artefactos (2 *1500 VA)	3000 VA
Subtotal carga (bruta)	5.240 VA
Primeros 3000 al 100%	3.000 VA



Resto (5240 –3000 VA)al 35%	784 VA
Subtotal carga (neta)	3.784 VA (DMD 1 usuario)
Carga estufa	8.000 VA
Carga secadora	5.500 VA
Carga total	17.284 VA

Intensidad de corriente esperada
($P/(\sqrt{3}V)$) 47.98 A

Conductor seleccionado Calibre No. 6, THW, 75°
C

Calculo de neutro

Carga neta alumbrado y pequeños artefactos	3.784 VA
Carga estufa al 70%	5.600 VA
Carga secadora al 70%	3.850 VA
Carga calculada	13.234 VA
Corriente esperada ($P/(\sqrt{3}V)$)	36.73 A

Nota importante: Los conductores de las acometidas eléctricas deberán cumplir a cabalidad con el *código de colores para conductores aislados* establecido por RETIE, y que aparece citado en el *Anexo A.3.8 del presente Capítulo*.

3.4.6 Procedimiento para la selección del transformador.


3.4.6.1 Generalidades

Los transformadores de distribución se ubicarán en el sitio más cercano al centro de carga del grupo de usuarios que se desea servir, teniendo en cuenta en lo posible ningún usuario quede a más de 500 m del transformador que lo alimente, y que su regulación no supere los límites normalizados por la Compañía.

Para el cálculo y selección de la capacidad del transformador se utilizará la metodología convencional utilizada por el ICEL⁴.

Las *proyecciones de demanda individual*, por usuario, se realizan mediante la aplicación de la función histórica que suele ser exponencial y creciente, cuya expresión es la siguiente:

⁴ Instituto Colombiano de Energía Eléctrica. Normas de procedimiento para diseño. 1979

	EMPRESA DE ENERGIA DE ARAUCA – ENELAR E.S.P.	Capítulo 3
	NORMAS DE DISEÑO Y CONSTRUCCIÓN DE INSTALACIONES ELÉCTRICAS	Código: ND
	PARA LOS NIVELES I Y II	Fecha: Nov 05
	CRITERIOS BÁSICOS DE DISEÑO	Versión 00
		Página 22 de 94

$$Y = Y_0 \times \left(1 + \frac{r}{100} \right)^n$$

Donde:

- Y : Valor de futuro de la variable Y en el año n (demanda unitaria)
 Y₀ : Valor presente (año 0) de la variable Y
 r : Tasa de crecimiento de la demanda
 n : Número de periodos (años) en el análisis

3.4.6.2 Procedimiento de cálculo para transformador en redes de distribución

El **cálculo del transformador para un proyecto de redes** de distribución se realiza convencionalmente mediante el uso de las *curvas de factores de diversidad* o de *demanda máxima diversificada* y considera la incidencia de otras cargas como la de alumbrado público y servicios comunes.

Se utiliza como referencia lo prescrito en la Norma NTC2050, Artículos, 220-37, 220-10, 220-11, 220-16, 220-18 y 220-19. Igualmente, la *Tabla A.3.2* (Factores de diversidad⁵) del *Anexo al Capítulo III*.

Consideraciones previas:

1. Ubicar el transformador bajo diseño en el *centro de carga* de los usuarios a servir.
2. Aplicar las *Tablas de Factor de diversidad normalizadas por la Compañía* para el estrato socio-económico en que se encuentre el proyecto.
3. Adicionar las cargas de servicios comunes y las cargas especiales que estén incluidas, como locales comerciales y zonas de cesión (las que apliquen).
4. No considerar la incidencia de gas domiciliario
5. La tasa de crecimiento de la demanda debe ser suministrada por la Compañía.
6. El cálculo de la carga correspondiente a los *servicios comunes* se calculará teniendo en cuenta los siguientes factores de demanda (NTC2050 no indica hace referencia esto).

Factor de demanda	Cargas bajo consideración
1	Ascensores, bombas eyectoras, alumbrado general que no tenga control individual y puntos fijos
0.5	Equipos de presión, otros alumbrados como salón comunal, parqueaderos

Tabla 3. 6 Factores de demanda para cargas en servicios comunes

⁵ Enertolima. Tablas. Tabla 3. 2004.



Los pasos a seguir son:

1. La capacidad del transformador se puede calcular con base en la expresión

$$S_{transf} = S_{usures} + S_{areas\ comunes} + S_{alumpubl}$$

S_{transf} : Carga de diseño del transformador (VA)
 $S_{usu\ res}$: Carga demandada usuarios sector residencial (VA)
 $S_{Areas\ comunes}$: Carga áreas comunes Sector residencial (VA)
 $S_{alumb\ publ}$: Carga demanda alumbrado público (VA)


2. *Determinar la carga instalada* : Tabla 220-3 b) alumbrado general (incluye tomas de uso general), (Sección 220-16) cargas para pequeños electrodomésticos (incluye lavandería y planchado), y (220-17) artefactos, (220-18) secadoras, (220-19) estufas eléctricas.
3. Hacer uso de los *factores de demanda*: Tabla 220-11 (alumbrado), Tabla 220-18 y Tabla 220-19. Se deben aplicar a la carga instalada conforme a los criterios referidos.
4. Del paso anterior se determina la *Demanda Máxima para un (1) usuario residencial*.

Las *Tablas de Factores de Diversidad* por Estrato Socio-Económico aparecen en el *Anexo técnico al Capítulo III. Tabla A.3.2.1*

5. La *demanda máxima para un (1) usuario* se multiplica por el *número de usuarios (n)* y se divide entre el *Factor de Diversidad* para este número de usuarios. En concordancia con la expresión:

$$DMD_{n\ Usuarios} = \frac{Demanda\ Máxima_{1\ Usuario} \times (n_{Usuarios})}{f\ diversidad_{n\ usuarios}}$$

6. El valor obtenido, es la *Demanda Máxima Diversificada* para el número de usuarios calculado.
7. Este valor se proyecta a ocho (8) años, a una *Tasa de Crecimiento de la Demanda*, definida por la Compañía (p.e. 3% anual), y se obtiene la *componente de carga por usuarios* del transformador.

	EMPRESA DE ENERGIA DE ARAUCA – ENELAR E.S.P.	Capítulo 3
	NORMAS DE DISEÑO Y CONSTRUCCIÓN DE INSTALACIONES ELÉCTRICAS	Código: ND
	PARA LOS NIVELES I Y II	Fecha: Nov 05
	CRITERIOS BÁSICOS DE DISEÑO	Versión 00
		Página 24 de 94

$$DMD_{Año\ n} = DMD_{Año\ 0} \times \left(1 + \frac{r}{100} \right)^n$$

8. Al valor calculado en el paso anterior, se le suman las cargas por áreas comunes y alumbrado público. Con este valor se selecciona entre las capacidades normalizadas por la Compañía, teniendo como criterio “no superar el 20% de sobrecarga”. El tema sobre la cargabilidad de los transformadores puede ser consultado en la Norma Icontec GTC 50, citada en el numeral 1.4.4 del Capítulo I, de la presente Norma.

Ejemplo aplicativo

Planteamiento

Calcular el transformador necesario para un conjunto de 27 unidades de vivienda unifamiliares, cada una con un área de 70 m², perteneciendo el proyecto al estrato socioeconómico 3. No considerar cargas para estufa, lavadora y secadora.

Procedimiento

Con un área individual por vivienda de 70 m², y 32 VA/m², se tiene por alumbrado 2240 VA, y la carga para pequeños artefactos de 3000 VA. La carga instalada (bruta) es 5240 VA. Teniendo en cuenta que los primeros 3000 VA se toman al 100%, y el resto al 35%. Se tiene finalmente una carga (neta), que se asimila como *demanda máxima* para un (1) usuario, de 3784 VA.

Carga de Alumbrado y tomas generales por vivienda (70 m ² *32VA/m ²)	2240 VA
Carga pequeños artefactos (2 *1500 VA)	3000 VA
Subtotal carga (bruta)	5240 VA
Primeros 3000 al 100%	3000 VA
Resto (5240 –3000 VA)al 35%	784 VA
Subtotal carga (neta)	3784 VA (DMD _{1 usuario})
Aplicando la expresión para Demanda máxima diversificada para “n” usuarios:	
DMD _{27 USUARIOS} (Año 0)	33.878 kVA
DMD _{27 USUARIOS} (Año 8)	42.916 kVA

Teniendo en cuenta que, el *factor de diversidad* para el número de usuarios (27) es 3.02 (Anexo al Capítulo III, *Tabla A.3.2, estrato socioeconómico 3*), la *demanda máxima diversificada* se obtiene como el producto de la demanda máxima obtenida para un (1) usuario y el número de usuarios, todo esto dividido entre el factor de diversidad.

Se obtiene una demanda máxima diversificada (al año 0) de **33.878 VA**, y proyectando al año ocho (8), con una tasa de 3% anual, se obtiene finalmente la capacidad calculada para el transformador de **42.916 VA**. Se selecciona un *transformador de 45 kVA*.



EMPRESA DE ENERGIA DE ARAUCA – ENELAR E.S.P.

NORMAS DE DISEÑO Y CONSTRUCCIÓN DE INSTALACIONES ELÉCTRICAS
PARA LOS NIVELES I Y II

CRITERIOS BÁSICOS DE DISEÑO

Capítulo 3

Código: ND

Fecha: Nov 05

Versión 00

Página 25 de 94

Los cálculos para la determinación de la *demanda máxima diversificada* a utilizarse para el cálculo y selección de los transformadores de distribución se podrán presentar conforme a los formatos definidos en las *Figuras No. 3.5 y 3.6*.

No. Usuarios	F. Diversidad	DMD (Año 0)	DMD (8 Años)	DMD (15 Años)

Figura 3. 5 Cálculo de demanda máxima diversificada y proyección a 8 y 15 años

No. Transf.	No. Usuarios	DMD (8 Años)	Carga A.P	Otras Cargas	Carga total Transf..	Transf. Seleccionado

Figura 3. 6 Cuadro de selección de transformadores

El ***cálculo del transformador en edificios***, se realiza considerando únicamente los factores de demanda de la norma NTC2050. Para lo cual se desagregan las cargas en: alumbrado, calefacción, fuerza en apartamentos, y zonas comunes.

1. La carga de alumbrado será corregida mediante la aplicación de los factores de demanda en NTC2050 Tabla 220-11
2. La carga de calefacción se corregirá por medio de los factores de demanda en NTC2050 Tabla 220-19.
3. Las cargas de fuerza tendrán un tratamiento similar aplicando los factores de demanda en NTC2050 Tabla 220-18.
4. Las zonas comunes se calcularán aplicando los factores en la *Tabla 3.6* de la presente sección.
5. Con la carga obtenida de la sumatoria de las mismas, se selecciona el transformador normalizado inmediatamente por encima de este valor.

3.4.7 Corrección del factor de potencia por medio de capacitores

Un bajo factor de potencia en una instalación industrial, implica un consumo alto de corrientes reactivas y por tanto, un riesgo de incurrir en pérdidas excesivas y sobrecarga en los equipos eléctricos y líneas de transmisión y distribución.

Una forma sencilla y económica de resolver estos inconvenientes y de obtener un ahorro considerable, en la mayoría de los casos, es instalar capacitores de potencia, ya sea en alta o en baja tensión.

Los capacitores de potencia conectados en paralelo a un equipo especial o a la carga que supone una instalación industrial compleja, representan una carga reactiva de carácter capacitivo, que toma corrientes desfasadas 90° , en adelante con respecto al voltaje. Estas corrientes al hallarse en oposición de fase con respecto a las corrientes reactivas de tipo inductivo, tienen por efecto reducir la corriente reactiva total que consume la instalación eléctrica en cuestión.

En la figura siguiente se muestra una planta industrial con un banco de capacitores de potencia, de reactancia X_c , instalado en paralelo con la carga global de la planta

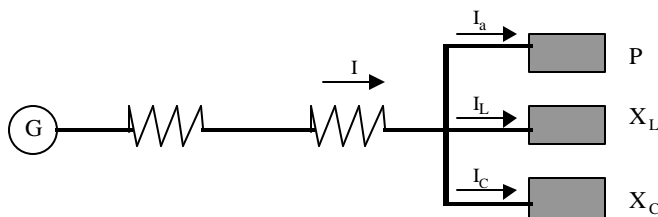


Figura 3. 7 Alimentación eléctrica de una planta industrial con capacitores de potencia instalados

En el diagrama vectorial siguiente, se representa el voltaje y las corrientes en su forma vectorial, mostrándose la corriente reactiva capacitiva I_c , la nueva corriente reactiva resultante I'_L , que en la figura continua siendo de tipo inductivo y la nueva corriente total I' , resultante en la línea de alimentación. Puede verse como I'_L y por tanto, también I' , se han reducido considerablemente.

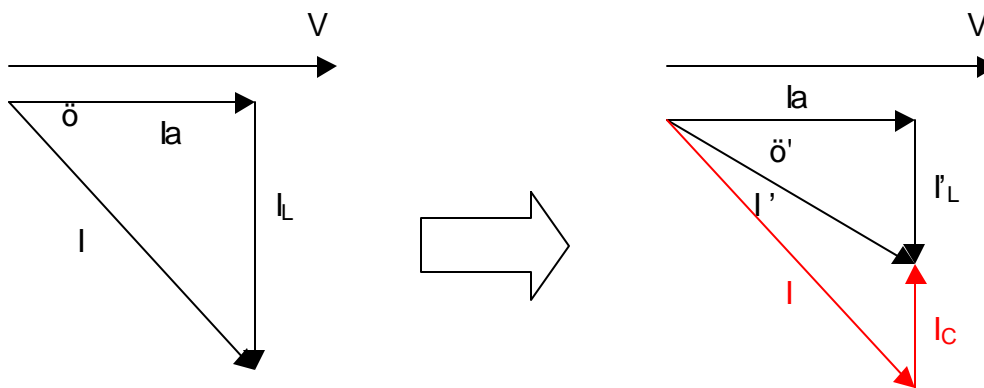


Figura 3. 8 Corriente reactiva y total de línea con banco de capacitores

Físicamente, no se ha anulado la I capacitiva, ni tampoco la parte equivalente IL-I'L, de corriente inductiva, lo que ocurre es que ahora, la IL-I'L =Ic, fluye del banco de capacitores en lugar de venir de la línea.

Es decir, existe un flujo local de corriente entre los capacitores y la carga XL.

Se desprende que variando la carga capacitiva instalada Xc (o lo que es lo mismo, la potencia del banco), el ángulo φ , convertido en φ' , puede reducirse tanto como se quiera y por consiguiente, el factor de potencia aproximarse al valor del 100%

Conociendo la potencia activa KW que consume una instalación industrial y el $\text{Cos } \varphi_1$ (factor de potencia) a que se opera, es fácil determinar la potencia en KVAR, del banco que es necesario instalar para aumentar el factor de potencia a un nuevo valor $\text{Cos } \varphi_2$, deseado.

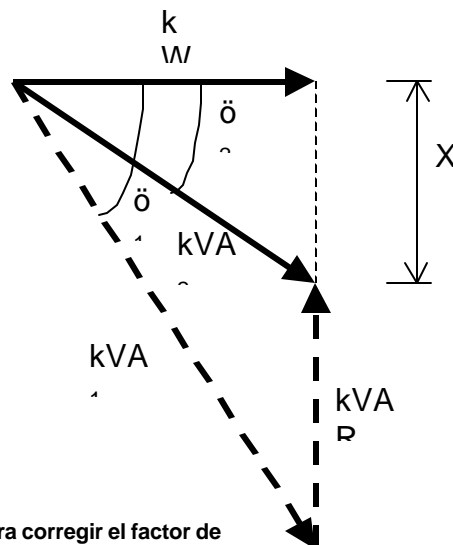


Figura 3. 9 Método práctico para corregir el factor de

potencia

De la figura anterior se deduce: $\text{KVAR} = \text{KW}(t_{g\varphi_1} - t_{g\varphi_2})$


De la expresión: $t_{g^2\varphi} = (1/\text{Cos}^2\varphi) - 1$

$$t_{g\varphi_2} = X/\text{KW}$$

$$\text{y } t_{g\varphi_1} = (X + \text{KVAR})/\text{KW} = X/\text{KW} + \text{KVAR}/\text{KW} = t_{g\varphi_2} + \text{KVAR}/\text{KW}$$

$$t_{g\varphi_1} - t_{g\varphi_2} = \text{KVAR}/\text{KW} \Rightarrow$$

$$\text{kVAR}_{\text{banco cap}} = \frac{\text{kW}_{\text{instalación}}}{(\text{tn}\varphi_1 - \text{tn}\varphi_2)}$$

	EMPRESA DE ENERGIA DE ARAUCA – ENELAR E.S.P.	Capítulo 3
	NORMAS DE DISEÑO Y CONSTRUCCIÓN DE INSTALACIONES ELÉCTRICAS	Código: ND
	PARA LOS NIVELES I Y II	Fecha: Nov 05
	CRITERIOS BÁSICOS DE DISEÑO	Versión 00
		Página 28 de 94

Ejemplo aplicativo

Planteamiento

Calcular el banco de condensadores necesario para corregir el factor de potencia de 0.82 a 0.9 de una instalación con una carga instalada de 850 kW.

Procedimiento

Al aplicar la fórmula definida antes, se obtiene.

$$kVAR_{\text{banco cap}} = \frac{850 \text{ kW}_{\text{instalación}}}{(tn\phi_1 - tn\phi_2)} = 182 \text{ kVAR}$$

$$\phi_1 = Ar \cos(0.82)$$


$$\phi_2 = Ar \cos(0.90)$$

3.4.8 Cálculo de la Malla a Tierra en una Subestación

Los objetivos del sistema de puesta a tierra (SPT) son la seguridad de las personas, la protección de las instalaciones y la compatibilidad electromagnética.

Las funciones de un sistema de puesta a tierra son:

- Garantizar condiciones de seguridad a los seres vivos.
- Permitir a los equipos de protección despejar rápidamente las fallas.
- Servir de referencia al sistema eléctrico.
- Conducir y disipar las corrientes de falla con suficiente capacidad.
- Transmitir señales de RF en onda media.

Los requisitos generales exigidos por RETIE para un sistema SPT se pueden consultar en el *numeral 4.4.9 del Capítulo IV*. 

Para efectos del *dimensionamiento* de los sistemas de puesta a tierra, se deberá dar cumplimiento a los criterios establecidos por el RETIE, en particular, lo prescrito en el Numeral 15 (Puestas a tierra). Se establece que el *criterio fundamental para garantizar la seguridad de los seres humanos* debe ser la máxima energía eléctrica que pueden soportar, debida a las tensiones de paso, de contacto o transferidas y *no el valor de la resistencia de puesta a tierra tomado aisladamente*. Se dice, sin embargo que un bajo valor de resistencia de puesta a tierra es deseable para disminuir la máxima elevación de potencial (GRP)⁶.

⁶ Ver paso 7 del cálculo de malla de puesta a tierra.

De acuerdo con RETIE la *tensión máxima de contacto* de circuito abierto, puede ser calculada aplicando una de las siguientes ecuaciones (1⁷) y (2⁸):

Ecuación 1:

$$V_{\text{contacto}} = \frac{K}{t^n} \left(1 + \frac{1.5\rho_s}{1000} \right)$$

Donde:

$K=72$ y $n=1$ si $t < 0,9$ segundos.

$K=78,5$ y $n=0,18$ para $0,9 < t < 3$ segundos

$\tilde{\rho}_s$ es la resistividad del terreno en ohmio.metro

t es el tiempo de duración de la falla en segundos.

Ecuación 2:

$$V_{\text{contacto}} = \frac{0.116}{\sqrt{t}} (1000 + 1.5C_s \times \rho_s)$$

Donde C_s es el factor de disminución debido a la capa superficial sobre el terreno natural.

En la *Tabla A.3.5.1* se pueden consultar los valores normalizados por el RETIE para *tensiones de contacto* como función del tiempo de despeje de falla.


La *mallita de puesta a tierra*, puede ser calculada con el procedimiento mencionado en la *Norma C 62924 de la IEEE*. Consúltese el diagrama de flujo del procedimiento de cálculo que aparece en la *Figura 3.12* del presente capítulo.

La *mallita de puesta a tierra* se debe construir antes de fundir la placa del piso destinado a la subestación.

Para las uniones entre los diferentes segmentos de la *mallita* se debe hacer uso de uniones soldadas, preferiblemente.

⁷ Citado en RETIE. Norma MIE RAT 13

⁸ Citado en RETIE. Norma IEEE 80.

	EMPRESA DE ENERGIA DE ARAUCA – ENELAR E.S.P.	Capítulo 3
	NORMAS DE DISEÑO Y CONSTRUCCIÓN DE INSTALACIONES ELÉCTRICAS	Código: ND
	PARA LOS NIVELES I Y II	Fecha: Nov 05
	CRITERIOS BÁSICOS DE DISEÑO	Versión 00
		Página 30 de 94

Los *parámetros para el cálculo* de la malla son:

- *Valor máximo de la resistencia de puesta a tierra:* 10 ohmios (Valor RETIE para subestaciones de media tensión)
- *Corriente de falla:* Se toma normalmente el valor de la corriente de falla monofásica, aproximadamente (Debe ser entregado por la Compañía. Aproximadamente 1.5 kA.)
- *Tiempo máximo de duración de la falla (t) en seg.:* Este valor se toma de los tiempos de operación en las curvas características de los fusibles, el cual puede estar entre 0.5 y 1.5 segundos.
- *Resistividad del terreno:* Será medido en cada caso específico. Profundidad de enterramiento de la malla :0.6m
- *Resistividad superficial:* En el caso de las subestaciones de instalación interior el piso es de *concreto* y por tanto la resistividad superficial esta entre 20-50 ohmios-metro; luego con el fin de cumplir las normas de seguridad de los *voltajes tolerables de paso y de contacto* es necesario *recubrir el piso de la subestación*, una vez instalados los equipos (transformadores y celdas) , *con baldosas de caucho o de vinilo* que presentan una resistividad superior a 20.000 ohmios-metro.
- En la *selectividad del conductor*, se exigirá como *calibre mínimo el conductor 2/0 AWG* cobre, con el fin de mejorar la rigidez mecánica de la malla.
- Para conocer la longitud necesaria de conductor para la malla se necesita calcular las constantes K_m y K_i :

La *Tabla A.3.6.1* del Anexo al Capítulo III presenta las dimensiones mínimas para electrodos de puesta a tierra.

K_m es una constante que tiene en cuenta la cantidad, el espaciamiento, el diámetro, y la profundidad de enterramiento de los conductores de la malla.

K_i es una constante que tiene en cuenta la irregularidad del fluido de corriente desde las diferentes partes de la malla.

El *número de conductores (n)* es tomado en una sola dirección, excluyendo las conexiones cruzadas.

El valor de la resistencia de puesta a tierra puede ser disminuido suplementariamente, mediante la *adición* de varillas de puesta a tierra, que deben instalarse en aquellos puntos de mayor densidad de corriente, tales como conexión de la tierra de los pararrayos y la conexión del neutro del transformador. Las varillas deben estar espaciadas a una distancia mayor que el doble de su longitud.

Se define como *tensión de paso*, como la máxima tensión a que quedan sometidos los pies de una persona, separados un metro, cuando se encuentra caminando sobre el área de la malla de la subestación en el momento de ocurrir una falla. Para conocer la *tensión de paso (E_s)* se necesita calcular la constante K_s , que tiene en cuenta la cantidad, el espaciamiento y la profundidad de enterramiento de los conductores. El número de términos entre paréntesis es igual al número de conductores en paralelo en la malla tomados en un solo sentido.



EMPRESA DE ENERGIA DE ARAUCA – ENELAR E.S.P.

NORMAS DE DISEÑO Y CONSTRUCCIÓN DE INSTALACIONES ELÉCTRICAS
PARA LOS NIVELES I Y II

CRITERIOS BÁSICOS DE DISEÑO

Capítulo 3

Código: ND

Fecha: Nov 05

Versión 00

Página 31 de 94

Se define como *tensión de contacto*⁹, (E_t) a la tensión a que queda sometida una persona que se encuentra de pie dentro del área de la subestación, y que en el momento de una falla esté tocando con una o ambas manos una estructura o cualquier elemento conductor unido a la malla de tierra.

Ante situaciones de imposibilidad técnica de mantener los valores de las tensiones de paso y contacto dentro de los límites de seguridad (bien sea por los valores de la resistividad del terreno, de la corriente de puesta a tierra o del tiempo de eliminación de la falla) y, también, cuando resulte económicamente desproporcionada su consecución, deberá recurrirse al empleo de medidas adicionales de seguridad con el fin de reducir los riesgos para las personas y los bienes.

Las disposiciones más idóneas que se pueden apuntar son las destinadas a suprimir el riesgo mismo, impidiendo la exposición a las tensiones de paso y contacto en las zonas peligrosas, como pudiera ser mediante la utilización de cerramientos u obstáculos de protección (fijados en forma segura y resistente a los esfuerzos mecánicos usuales que puedan presentarse en su función) para *hacer inaccesibles tales zonas*.

Por otro lado, las medidas de seguridad contra las tensiones producidas por la circulación de intensidades de puesta a tierra, pueden basarse en dos principios diferentes, por supuesto, combinables: *aislando o igualando potenciales*.

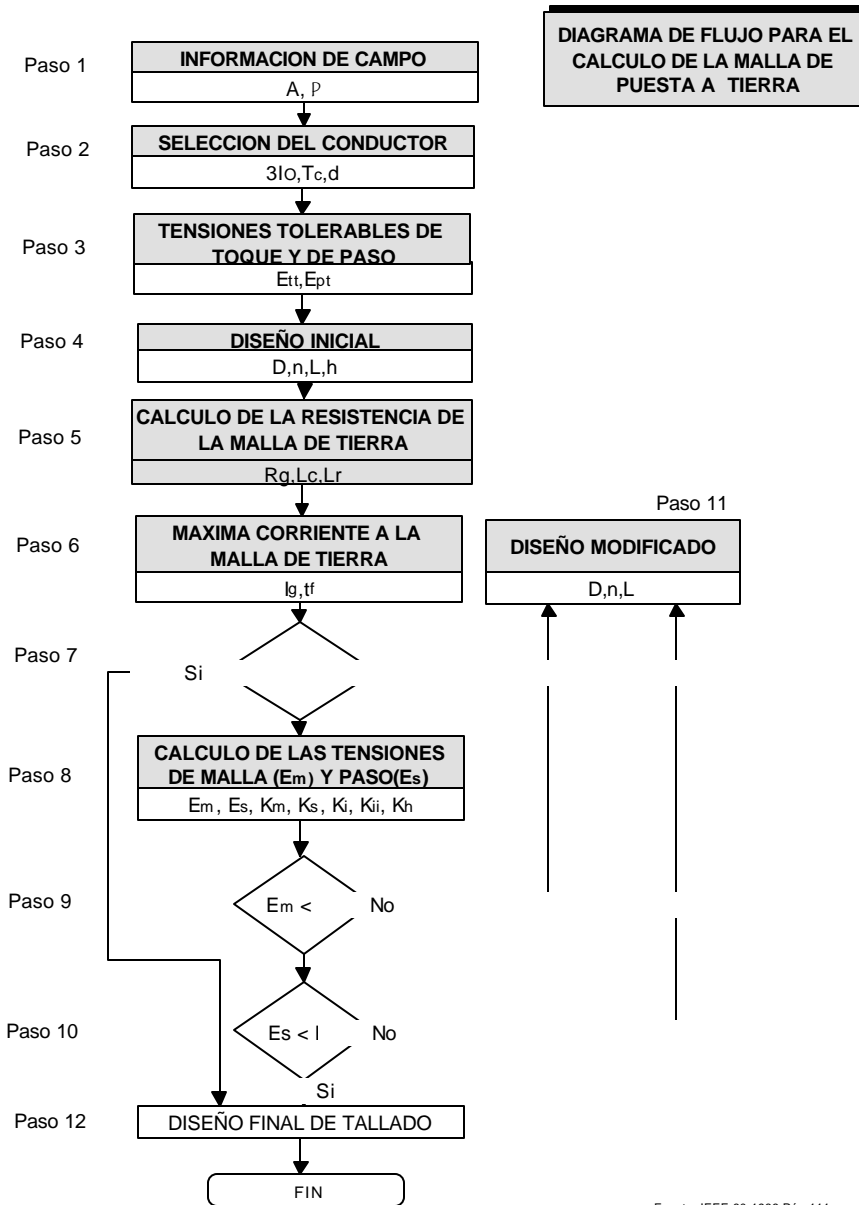
En efecto, el *peligro de contacto* con un elemento bajo tensión se elimina ya sea:

a) Protegiéndolo de todo otro objeto o medio conductor con el que se pueda contactar simultáneamente, mediante un aislamiento o, al menos, por un revestimiento que presente una resistencia suficiente para limitar el paso de corriente a través del cuerpo a un nivel no peligroso; o

b) según el otro principio, haciendo que estén, prácticamente, al mismo potencial uno y otro.

De la utilización del primer principio se deriva una medida para aumentar la seguridad, a base de *disponer suelos o pavimentos que aíslen suficientemente de tierra las zonas de servicio peligrosas*.

⁹ o de toque



Fuente: IEEE 80-1986 Pág 111

Figura 3. 10 Diagrama de flujo cálculo malla de puesta a tierra



Procedimiento de cálculo

De acuerdo con la versión de la *IEEE C 62924*, se presentan las definiciones, procedimientos y pasos que sirven para realizar el cálculo de la malla de puesta a tierra.

El procedimiento es el siguiente:

PASO 1 : INFORMACION DE CAMPO

Área del lote: A

Resistividad del terreno: ñ

PASO 2 : SELECCION DEL CONDUCTOR

$$A = I \sqrt{\frac{\frac{t_c \alpha_r \rho_r 10^4}{TCAP}}{\ln \left(1 + \frac{T_m - T_a}{K_o + T_a} \right)}}$$

A: Sección transversal del conductor (mm²)

I: Corriente simétrica de falla que va a la malla (kA rms)

T_m: Temperatura máxima permisible (°C)

T_a: Temperatura ambiente (°C)

T_r: Temperatura de referencia para constantes de diferentes materiales (°C) .

á₀: Coeficiente de resistencia térmica a 0° C

á_r: Coeficiente de resistencia térmica a la temperatura de referencia Tr.


ñ_r: Resistividad del conductor de la malla de tierra a la temperatura de referencia Tr. Para el conductor de cobre: 1/56 (i Û/cm) .

Ko: Coeficiente inverso de la resistencia térmica

$$K_o = \frac{1}{\alpha_0} \text{ o } \left(\frac{1}{\alpha_r} \right) - T_r$$

t_c: Duración de la corriente de falla (seg.) (Normalmente se toma 0.5 seg.)

TCAP: Factor de capacidad térmica, de la tabla 1, página 66 de la *IEEE 80- 1986*. (J / cm³/ °c)

	EMPRESA DE ENERGIA DE ARAUCA – ENELAR E.S.P.	Capítulo 3
	NORMAS DE DISEÑO Y CONSTRUCCIÓN DE INSTALACIONES ELÉCTRICAS PARA LOS NIVELES I Y II	Código: ND
	CRITERIOS BÁSICOS DE DISEÑO	Fecha: Nov 05
		Versión 00
		Página 34 de 94

CONDUCTOR	CONDUCTIVIDAD	á _r 20°C	K _o 0°C	Temperatura de fusión	ñ _r a 20°C (i Ú/cm)	TCAP (J / cm ³ / °c)
De cobre	97%	0.00381	242	1084	1.7774	3.422

Tabla 3.7 Constantes materiales IEEE80.1986

PASO 3: TENSIONES TOLERABLES DE TOQUE (E_{tt}) y DE PASO (E_{st})

$$E_{st} = E_{step\ 70} = \frac{(1000 + 6 \times C_s(h_s, k) \times \rho_s)}{\sqrt{t_s}} \times 0.157$$

$$E_{tt} = E_{touch\ 70} = \frac{(1000 + 1.5 \times C_s(h_s, k) \times 0.157)}{\sqrt{t_s}}$$

C_s : Factor de reducción para disminuir el valor nominal de la resistividad de la capa superficial (grava) ; es función de h_s y k .

h_s : Profundidad de la capa superficial (grava) (m)

k : Factor de reflexión $k = (\rho - \rho_s) / (\rho + \rho_s)$

ρ : Resistividad del terreno de la subestación (Ù-m)

ρ_s : Resistividad de la capa superficial (p.e. grava) , cuando se utilice. (Ù-m)

C_s : Puede tomar los siguientes valores:

$C_s = 1$, para terrenos sin grava o con resistividad similar a la grava.

$C_s < 1$ para terrenos de subestaciones con grava y calculado así :

$$C_s = \frac{1}{0.96} \left[1 + 2 \sum_{n=1}^{\infty} \frac{k^n}{\sqrt{1 + \left(\frac{2nh_s}{0.08} \right)^2}} \right]$$

n : Número de conductores en paralelo en una dirección

t_s : Duración de la falla en segundos. Se puede tomar p.e. 0.5 segundos. ¹⁰

PASO 4: DISEÑO INICIAL

De acuerdo con el área de subestación se escoge:

¹⁰ O seleccionar de la Figura No. 8, página 41, de la Norma IEEE C 62924



- D : Separación entre conductores paralelos (m)
 n : Número de conductores paralelos en una dirección
 L : Longitud total de la malla de tierra que incluye el conductor y las varillas (m)
 h : Profundidad de instalación de la malla (m)

PASO 5: CALCULO DE LA RESISTENCIA DE MALLA A TIERRA

- R_g : Resistencia de la malla de tierra (\dot{U})
 \tilde{n} : Resistividad promedio del terreno ($\dot{U}.m$)
 L_c : Longitud del conductor de la malla (m)
 L_r : Longitud total de las varillas (m)
 L : ($L_c + L_r$) Longitud total de la malla (m)
 A : Area ocupada por la malla (m²)
 h : Profundidad de instalación de la malla (m)

$$R_g = \frac{\rho}{L} + \frac{\rho}{4} \sqrt{\frac{\pi}{A}}$$

Para mallas instaladas a menos de 0.25 m de profundidad, y:

$$R_g = \rho \left[\frac{1}{L} + \frac{1}{\sqrt{20A}} \left[1 + \frac{1}{1 + h \sqrt{\frac{20}{A}}} \right] \right]$$

En mallas instaladas entre 0.25 m y 2.5 m de profundidad.

PASO 6: MAXIMA CORRIENTE A LA MALLA DE TIERRA

Cálculo simplificado de la corriente de falla a tierra monofásica:

$$I_0 = \frac{E}{X_1 + X_2 + X_0}$$

I_0 : Corriente de falla simétrica eficaz de secuencia cero (A)

E: Tensión fase neutro (V)

X_1 : Reactancia de secuencia positiva del sistema, calculada en el punto de falla (\dot{U} / fase)

X_2 : Reactancia de secuencia negativa del sistema, calculada en el punto de falla (\dot{U} / fase)

X_0 Reactancia de secuencia cero del sistema, calculada en el punto de falla (\dot{U} / fase)

$$I_g = S_f (3 \times I_0)$$

I_g Corriente simétrica eficaz que fluye a la malla

S_f : Factor de división entre la corriente de falla a tierra y la distribución de la corriente que se va a tierra por la malla.

$$I_G = C_p D_f I_g$$

D_f : Factor de disminución de la duración de la falla

C_p : Factor de proyección del sistema por aumento de las corrientes de falla (A)

I_G : Corriente máxima a la malla (A)

PASO 7: COMPARAR LA ELEVACION MAXIMA DE TENSION ($GRP = I_G R_g$) CON LA TENSION TOLERABLE DE TOQUE (E_{tt})

Si la elevación máxima de tensión (GRP) es menor que la tensión tolerable de toque, no es necesario realizar más análisis.

PASO 8: CALCULAR LAS TENSIONES DE MALLA (E_m) Y DE PASO (E_s)

$$K_m = \frac{1}{2\pi} \left[\text{Ln} \left(\frac{D^2}{16hd} + \frac{(D+2h)^2}{8Dd} - \frac{h}{4d} \right) + \frac{K_{ii}}{K_n} \text{Ln} \frac{8}{\pi(2n-1)} \right]$$

$$E_m = \rho K_m K_i I_G / L$$

$K_{ii} = 1$ Para mallas con varilla de tierra en el perímetro, en las esquinas o dentro del perímetro.

$$K_{ii} = \frac{1}{(2n)^n}$$

Para mallas sin varillas o con pocas varillas no localizadas en las esquinas o en el perímetro.

$$K_h = \sqrt{1 + \frac{h}{h_0}}$$



h_0 : =1 m (profundidad de instalación de la malla, utilizada como referencia)
 E_m : Tensión de malla (V)
 K_m : Factor de espaciamento
 K_{ii} : Factor de corrección que tiene en cuenta la tensión en los extremos
 K_h : Factor de corrección que tiene en cuenta la profundidad de enterramiento de la malla.
 K_i : Factor de corrección por la geometría de la malla
 $K_i = 0.656 + 0.172n$

$$E_s = \rho K_s K_i I G / L$$

$$K_s = \frac{1}{\pi} \left[\frac{1}{2h} + \frac{1}{D+h} + \frac{1}{D} (W) \right]$$

$$W = (1 - 0.5^{n-2})$$

Para mallas instaladas entre 0.25 m < h < 2.5 m. El valor de W es igual a:

$$W = \frac{1}{2} + \frac{1}{3} + \frac{1}{4} + \dots + \frac{1}{n-1}$$

$$\text{Para } n \geq 6: \quad W \cong \frac{1}{2(n-1)} + \ln(n-1) + 0.423$$

E_s : Tensión de paso


K_s : Factor de espaciamento para tensiones de paso

PASO 9: COMPARACION ENTRE LA TENSION DE MALLA (E_m) Y LA TENSION TOLERABLE DE TOQUE (E_{tt})

Cuando la tensión de malla (E_m) es *menor* que la tensión tolerable de toque, se puede seguir al *paso 10*. En *caso contrario* el diseño inicial debe ser modificado en el *paso 11*.

PASO 10: COMPARACION ENTRE LA TENSION DE PASO (E_s) Y LA TENSION TOLERABLE DE PASO (E_{ts})

Cuando la tensión de paso (E_s) calculada es inferior a la tensión tolerable de paso (E_{ts}), se debe realizar el diseño detallado. En caso contrario el diseño inicial debe ser modificado en el *paso 11*.

	EMPRESA DE ENERGIA DE ARAUCA – ENELAR E.S.P.	Capítulo 3
	NORMAS DE DISEÑO Y CONSTRUCCIÓN DE INSTALACIONES ELÉCTRICAS	Código: ND
	PARA LOS NIVELES I Y II	Fecha: Nov 05
	CRITERIOS BÁSICOS DE DISEÑO	Versión 00
		Página 38 de 94

PASO 11 : MODIFICACION DEL DISEÑO INICIAL

Si las tensiones de paso o de toque calculadas son mayores que las mismas tensiones tolerables, se debe modificar el diseño inicial, tal como escoger menor espaciamiento de las cuadrículas, adicionar varillas de tierra, colocar más conductores, mejorar la resistividad del terreno.

PASO 12 : DISEÑO DETALLADO

Una vez cumplidos los requisitos de tensiones de toque y de paso, se debe completar con los conductores necesarios para aterrizar todos los equipos a la malla. Se deben incluir las varillas de tierra necesarias cerca a equipos como pararrayos, neutro de transformadores. Además incluir los conectores para unir los conductores, varillas.

3.4.9 Alumbrado Público

El diseño de alumbrado público exigirá la adopción de criterios básicos de diseño, como los que se listan a continuación:

1. *Tipo de iluminación:* se adoptará de acuerdo a variables como la velocidad de circulación, tránsito de vehículos y peatones y la importancia relativa de la reproducción de colores.
2. *Tipo de luminaria y fuente:* Será seleccionada con base en los criterios que se adopten del numeral anterior.
3. *Localización de las luminarias:* Se establece con base en los niveles de iluminación requeridos, la altura de montaje, las interdistancias y la disposición espacial de los puntos de luz.
4. *Características fotométricas:* Factor de uniformidad de iluminancia, que se define como la variación de la iluminancia sobre un plano dado; Factor de uniformidad general de la luminancia (U_0), o relación entre la luminancia mínima y la luminancia promedio sobre la superficie de una calzada, garantiza que un objeto sea perceptible en un tiempo especificado; y, Factor de uniformidad longitudinal de luminancia (U_l), o medida de la relación de luminancia mínima y máxima sobre un eje longitudinal paralelo al eje de la vía que pasa por la posición del observador y situado en el centro de uno de los carriles de circulación.

También, tienen un papel fundamental los siguientes criterios:

1. *Complejidad de la vía:* depende de la infraestructura existente y proyectada, niveles de tráfico, conexiones visuales próximas y aspectos de diversa incidencia como: cantidad de carriles, inclinación y peralte, avisos y señales visuales, intersecciones, entrada y salida de rampas y demás áreas conflictivas.
2. *Control de tráfico:* presencia de avisos, señales, demarcaciones, y semaforización, regulaciones y reglas de prioridad.
3. *Separación de usuarios:* por medio de carriles específicos, o por normas que regulan la restricción por tipos de tráfico.
4. *Tipología de los usuarios:* peatones, ciclistas, motociclistas, automóviles, camiones, vehículos lentos y buses.



La disposición de las luminarias sobre las vías podrá ser:

- a. Unilateral
- b. Bilateral en oposición
- c. Bilateral alternada
- d. Central Sencilla
- e. Central Doble

En la localización de las luminarias, la altura “H” de cada una de ellas corresponde a la medida desde el nivel de la calzada y su centro geométrico. La ínter distancia “S” se define como la distancia medida, según el eje de la vía, entre dos luminarias sucesivas. La uniformidad de la iluminación será mayor cuando, cuanto más pequeña sea la relación S/H.

En curvas, las luminarias se colocan únicamente del lado exterior, y cuanto más pequeño sea el radio de la curvatura, más se disminuye el radio entre ellas. Si el tránsito es importante, y el ancho de la vía es tal que la iluminación en el lado interior de la curva es insuficiente, se deben prever luminarias suplementarias en este lado de la curva.

El Capítulo VIII presenta las Normas de construcción de Alumbrado Público.

3.5 PROTECCIONES EN REDES DE DISTRIBUCIÓN

3.5.1 Sobretensiones


3.5.1.1 Consideraciones generales

Se denomina sobretensión a toda onda que viaje por un conductor que supere en magnitud y duración los niveles máximos permitidos, lo cual implica la necesidad de reducir su magnitud y duración y proteger contra daños y efectos indeseables al sistema y los equipos conectados a él.

En un sistema de potencia se pueden presentar de manera general dos tipos de sobretensiones en relación a su origen, por fenómenos externos al sistema (es decir por descargas atmosféricas), y por fenómenos internos al sistema (como los que se pueden presentar por operaciones de maniobra de interruptores, fallas, reconexión de cargas, y operaciones temporales).

Las sobretensiones se pueden clasificar como generadas por: descargas atmosféricas, a consecuencia de maniobras, y por condiciones de operación temporal.

Aunque las descargas atmosféricas, por sus condiciones naturales, no pueden ser controladas, sus efectos sobre un sistema de potencia si pueden serlo mediante una concepción adecuada del diseño, y lo mismo puede decirse de las sobretensiones de origen interno, por ejemplo, las temporales que pueden ser eficazmente reducidas mediante una adecuada a puesta a tierra.

	EMPRESA DE ENERGIA DE ARAUCA – ENELAR E.S.P.	Capítulo 3
	NORMAS DE DISEÑO Y CONSTRUCCIÓN DE INSTALACIONES ELÉCTRICAS	Código: ND
	PARA LOS NIVELES I Y II	Fecha: Nov 05
	CRITERIOS BÁSICOS DE DISEÑO	Versión 00
		Página 40 de 94

Como sobretensiones de origen interno al sistema se pueden citar, entre otras, las siguientes:

- a. *Ferroresonancia*: Esta condición se presenta cuando existe la apertura de una fase, o durante la apertura no simultánea de elementos de corte o protección monofásicos, en un sistema de distribución trifásico. Generalmente las condiciones que favorecen el fenómeno de ferroresonancia se producen especialmente cuando ocurre la apertura de una o dos fases, lo que da como resultado el que se tenga una capacitancia energizada en serie con la impedancia magnetizante no lineal de un transformador, y en consecuencia, una sobretensión temporal en las fases no energizadas, con la posible falla del aislamiento del transformador, o destrucción del pararrayos.

Existen algunas situaciones que comúnmente propician la ocurrencia del fenómeno de la ferroresonancia, entre otros:

- Transformadores de pequeñas capacidades. En capacidades superiores a 300 kVA, rara vez se presenta el fenómeno.
- Condiciones de funcionamiento en vacío de los transformadores.
- La mayoría de las condiciones de conexión de los transformadores trifásicos. Aunque se dice que la conexión Y-Y es menos vulnerable.
- Alimentación de nivel II subterránea.
- Apantallamiento con cables de guarda, por el aumento de la capacitancia del sistema.
- Sistemas de transformadores de medida (CT's y PT's)

Así mismo, se pueden citar algunas prácticas que se pueden tener en cuenta para evitar la posibilidad de su ocurrencia:

- Instalar interruptores tripolares y enclavamientos mecánicos para que no ocurra una operación monopolar.
 - No ejercer maniobras de manera simultánea en cables y transformadores. Se recomienda ubicar seccionamientos en bornes del transformador, y si es necesario ubicar un juego adicional en el poste. En energización se cierran primero los seccionamientos del poste, y a continuación los de los terminales del transformador. En desenergización, se ejecuta maniobra contraria.
 - De manera similar, se recomienda coordinar los fusibles (reconectores y seccionalizadores) para que operen, en caso de falla en el transformador, a continuación de las protecciones propias del mismo.
- b. *Maniobras en condensadores*: Durante la desenergización de los mismos, la tensión de recuperación a través del interruptor puede multiplicar varias veces el valor de la tensión pico del sistema. Igualmente, en la energización se pueden obtener corrientes muy superiores a las corrientes nominales. Los valores que se alcanzan dependen de parámetros del sistema como: condiciones iniciales, especificación de los interruptores, y existencia de neutro en el banco de condensadores.
- c. *Corte instantáneo de corriente*: Debido a que los elementos de corte y protección, como fusibles de expulsión, reconectores e interruptores, realizan el corte cuando la onda de 60 Hz pasa por el cero, se presentan sobretensiones que generalmente no alcanzan las dos veces la tensión nominal.



- d. *Contacto accidental con sistemas de tensiones nominales superiores*, como en el caso de sistemas con estructuras que soportan circuitos de diferente nivel de tensión.

Ambos tipos de sobretensiones (de origen externo, o interno) pueden ser corregidas mediante el establecimiento de condiciones de diseño que involucren la selección de dispositivos de sobretensión (pararrayos), y sistemas de aterrizamiento efectivos.

La protección contra descargas atmosféricas debe ser de la mayor importancia, debido a que los niveles de aislamiento normalmente usados en los circuitos de distribución pueden soportar sobretensiones por operaciones de maniobra que superan temporalmente el valor normal de operación.

3.5.1.2 Sobretensiones por descargas atmosféricas

A. Aspectos Generales

Con frecuencia los operadores de sistemas de distribución de energía eléctrica presentan el problema de la alta tasa de salidas de líneas debido a fenómenos atmosféricos, lo que hace necesario establecer metodologías para su debida evaluación y protección, así como la normatividad para su adecuada consideración.


La tendencia hacia el futuro es la implementación de alternativas *menos costosas y más eficientes que el cable de guarda* para la protección de los sistemas de distribución. Para tal efecto se hace necesario considerar con mayor frecuencia el uso de *pararrayos de óxido de zinc o pararrayos limitadores de corrientes de arco*, que garantizan eficiencia y economía en los diseños, y mejoramiento en la operación de los sistemas.

En general, se reconocen las siguientes formas de actuación de las descargas atmosféricas sobre las líneas de distribución:

- Sobretensiones causadas por descargas atmosféricas directas sobre los conductores.
Debido a falla o inexistencia de apantallamiento la descarga cae directamente sobre alguno de los conductores.
- Sobretensiones causadas por descargas atmosféricas directas a los cables de guarda o a los postes.

También conocidos como flameos inversos. Al caer la descarga en un cable de guarda o en el poste, el potencial de éste puede elevarse por encima del potencial de los conductores, apareciendo una diferencia de potencial suficiente para producirse flameo entre el poste y los conductores, este flameo es conocido como flameo inverso (Blackflashover) debido a que su dirección es contraria a lo esperado para una descarga directa a los conductores.

- Sobretensiones causadas por tensiones inducidas por descargas atmosféricas a tierra en cercanías a las líneas.

	EMPRESA DE ENERGIA DE ARAUCA – ENELAR E.S.P.	Capítulo 3
	NORMAS DE DISEÑO Y CONSTRUCCIÓN DE INSTALACIONES ELÉCTRICAS	Código: ND
	PARA LOS NIVELES I Y II	Fecha: Nov 05
	CRITERIOS BÁSICOS DE DISEÑO	Versión 00
		Página 42 de 94

En general se considera que aislamientos por debajo de 300 kV, son susceptibles de flamear por el efecto de las tensiones inducidas por descargas cercanas. El cable de guarda con una adecuada puesta a tierra reduce el efecto de las descargas inducidas.

El *nivel cerámico* se define como el número de días de tormenta por año en una región, y un día de tormenta es un día en el cual por lo menos se oye un trueno. Como se ve, éste es un concepto que depende de observaciones y no de medidas.

El nivel cerámico, es sin embargo, la variable que determina cuándo ha de protegerse una línea de los efectos de las descargas atmosféricas, en la zona donde se construirá.

Comúnmente el nivel cerámico se cuantifica de acuerdo a los niveles dados por la clasificación presentada en la *Tabla 3.16*.

Nivel Cerámico (Días tormenta / año)	Categoría
30 a 50	Bajo
50 a 70	Medio
70 a 100	Alto
> 100	Muy Alto

Tabla 3. 8 Niveles Cerámicos

Debido a que a nivel mundial se está utilizando la densidad de descargas a tierra, la cual se obtiene por medición directa con la utilización de registradores electrónicos, la densidad de descarga a tierra (N_g) se puede determinar con base en el nivel cerámico (T_d) de la siguiente expresión:

$$N_g = 0.04 * t_d^{1.25}$$

Donde:

N_g Densidad de descargas (rayos /km²/ año)
 T_d Nivel cerámico (días de tormenta / año)

B. Apantallamiento Natural

Usualmente en el diseño y especificación de estructuras de líneas de electrificación rural se debe tener en cuenta el tipo de apantallamiento natural (contra descargas atmosféricas) de que se dispone; para su selección se definen de manera simplificada las siguientes cuatro categorías, a saber:

- Tipo A : Áreas completamente apantalladas y topografía que favorece el apantallamiento de a línea.
- Tipo B : Áreas apantalladas sin protección completa, presencia de topografía ondulada.
- Tipo C : Áreas abiertas con poco apantallamiento y topografía plana, presencia de cultivos bajos.



EMPRESA DE ENERGIA DE ARAUCA – ENELAR E.S.P.

NORMAS DE DISEÑO Y CONSTRUCCIÓN DE INSTALACIONES ELÉCTRICAS
PARA LOS NIVELES I Y II

CRITERIOS BÁSICOS DE DISEÑO

Capítulo 3

Código: ND

Fecha: Nov 05

Versión 00

Página 43 de 94

Tipo D : Áreas sin ningún apantallamiento natural

Cada estructura tiene por lo tanto una utilización dependiendo del tipo apantallamiento del terreno en el cual se vaya a construir.

3.5.2 Métodos de reducción del número de salidas de las líneas de distribución


La reducción del número de flameos y el de salidas por descargas atmosféricas que inciden sobre una línea de distribución se puede obtener por:

1. Distancias adecuadas entre los conductores de fase y la estructura, y a tierra, de modo que se mantengan las distancias mínimas de aislamiento y se eviten descargas entre las fases y tales elementos. Así mismo, debe mantenerse la distancia adecuada entre los conductores de fase y el cable de guarda, especialmente en la mitad del vano, para prevenir la ocurrencia de flameos.
2. Baja resistencia a tierra en la base de los apoyos, para facilitar las descargas del cable de guarda a tierra.
3. El valor más importante a tener en cuenta en una instalación de puesta a tierra es el valor de la resistencia a tierra, el cual deberá mantenerse dentro de los límites previstos por las normas nacionales e internacionales.
4. Efecto de la madera en las estructuras: investigaciones realizadas implementando madera en las estructuras han concluido que la madera presenta un importante efecto extintor del arco eléctrico, debido a los gases que se generan durante este proceso, y al camino aislante de madera que tiene que recorrer el arco.
5. Para la presente norma la madera en crucetas es una opción válida.
6. Uso de pararrayos La instalación de pararrayos en los conductores de una red de distribución reduce el número de salidas y protege los aisladores de la línea. Los pararrayos generalmente presentan una protección puntual, de tal manera que se ubican sólo en los sitios donde se presentan más eventos de sobretensiones por descargas atmosféricas, y en las fases que se ven más afectadas, en el caso de una disposición triangular de conductores en la fase más expuesta que es la superior. Para su buen funcionamiento, y evitar flameos en los aisladores no protegidos, se debe realizar un aterrizamiento efectivo.
7. La última generación de elementos de protección contra sobretensiones que se está utilizando en las empresas distribuidoras de energía es la de pararrayos de óxido metálico o MOV (Varistores de Oxido Metálico), que presentan discos de óxido metálico que aíslan eléctricamente el pararrayos de tierra, no requieren por lo tanto de explosores (gaps), y tienen una acentuada no-linealidad en la curva V-I, que propicia que en condiciones de tensión nominal se entregue un mínimo de corriente de potencia de línea a tierra.

3.5.3 Confiabilidad y Protección

3.5.3.1 Confiabilidad

La función básica de un sistema de potencia eléctrica es la de satisfacer los requerimientos de las cargas conectadas a él, tan económicamente como sea posible y con una razonable garantía de continuidad y

	EMPRESA DE ENERGIA DE ARAUCA – ENELAR E.S.P.	Capítulo 3
	NORMAS DE DISEÑO Y CONSTRUCCIÓN DE INSTALACIONES ELÉCTRICAS	Código: ND
	PARA LOS NIVELES I Y II	Fecha: Nov 05
	CRITERIOS BÁSICOS DE DISEÑO	Versión 00
		Página 44 de 94

calidad. De manera consecuente, con la habilidad del sistema de potencia de proveer un adecuado suministro de energía eléctrica, se designa usualmente la palabra *confiabilidad*.

De acuerdo con la IEEE, la confiabilidad se define como “la habilidad de cualquier componente o conjunto de componentes para realizar una función requerida bajo condiciones establecidas, por un período de tiempo determinado”. Esta definición puede aplicarse a todo el sistema o parte de él, y por lo tanto dará un índice del correcto funcionamiento de los equipos asociados.

Actualmente existe toda una legislación sobre el tema de confiabilidad, en particular se puede citar el artículo 136 de la ley 142 de 1994 que establece la obligatoriedad de la prestación continua, de buena calidad y confiable del servicio de energía eléctrica, y el Reglamento de Distribución de Energía Eléctrica citado ampliamente en el capítulo II.

El Reglamento de Distribución establece que, para garantizar la confiabilidad, seguridad, selectividad y rapidez de desconexión necesarias para mantener la estabilidad del sistema, se *deben implementar esquemas de protecciones compatibles con las características de la carga*.

En general los datos más necesarios en el *estudio de confiabilidad* son los siguientes:

- ◆ Tasas de salidas forzadas y permanentes para tiempo normal y para mal tiempo, calculada como número de fallas de la componente, asociadas con el tiempo malo o normal, en el período de tiempo observado.
- ◆ Tasas de salidas forzadas transitorias.
- ◆ Tasas de salidas forzadas persistentes: tiempo desde la iniciación de la falla hasta que la componente afectada sea reemplazada o reparada, quedando disponible para realizar la función asignada.
- ◆ Duración de salidas forzadas transitorias: tiempo desde la iniciación de la falla hasta que la componente fallada es restaurada al servicio, por operación de recierre o cambio de fusible.
- ◆ Duración de salidas programadas: tiempo que toma el mantenimiento preventivo de las componentes.

Existen dos modelos, y varias metodologías asociadas a cada uno, para el cálculo y análisis de la confiabilidad. El primero, corresponde al “*Modelo de los Dos Estados*” que considera las componentes como estadísticamente independientes, con una historia de operación conformada por ciclos de operación alternantes (funcionamiento, falla); con éste se evalúa la confiabilidad a partir de la disponibilidad o indisponibilidad de las componentes.

El segundo, o “*Modelo de varios estados*”, incluye metodologías que analizan la confiabilidad, considerando variadas condiciones de operación del sistema, como condiciones de sobrecarga, modos de funcionamiento y falla de las componentes, sus tiempos y tasas de falla, y obtiene índices de confiabilidad desde el punto de vista del consumidor y de la Empresa que suministra el servicio. Dentro de estos últimos, se encuentra el “*Método Analítico de Duración y Frecuencia*”, que emplea la teoría de las probabilidades en el cálculo de la confiabilidad, y que es especialmente recomendado para sistemas de distribución.



EMPRESA DE ENERGIA DE ARAUCA – ENELAR E.S.P.

NORMAS DE DISEÑO Y CONSTRUCCIÓN DE INSTALACIONES ELÉCTRICAS
PARA LOS NIVELES I Y II

CRITERIOS BÁSICOS DE DISEÑO

Capítulo 3

Código: ND

Fecha: Nov 05

Versión 00

Página 45 de 94

Para aislar y recuperar el servicio se tienen alternativas relacionadas con los equipos a instalar como por ejemplo el uso de los *indicadores de falla*, y *seccionadores motorizados operados a control remoto* a través de *unidades terminales remotas* (RTU's), que envían señales a un sistema que realiza la maniobra y aísla la falla sin suspender todo el servicio de los circuitos.

Sin embargo, hay otros aspectos que es preciso tener en cuenta, como la ubicación del *personal de mantenimiento*, que permita que los desplazamientos se hagan en tiempos adecuados; la *capacitación permanente*, y la *ubicación del almacén* o depósito con los *repuestos* necesarios y suficientes que permitan restablecer prontamente el servicio a los usuarios.

3.5.3.2 Cualidades de un sistema de protección

Si se tienen en cuenta los costos de los equipos eléctricos y la necesidad de dar un servicio confiable, sin prolongadas interrupciones, y por ende reducir los costos de energía al usuario, se hace necesario efectuar una aplicación técnica y eficiente en las protecciones de los sistemas de distribución en media y baja tensión.

Cuando se especifica un sistema de distribución, se deben asegurar los siguientes tópicos:


- Correcta alimentación a las cargas, en cuanto a parámetros como tensión, frecuencia.
- Calidad y confiabilidad del servicio.
- Garantizar seguridad del personal, y del equipo.
- Sostenibilidad de estas variables a lo largo de la vida útil del sistema.

Como características deseables para una protección óptima se tienen:

- *Selectividad*: Capacidad por la cual todo sistema de protección actúa, con los interruptores más cercanos, para aislar del circuito el punto donde la falla ha ocurrido. En el caso de que un elemento de protección falle, actuará el anterior en dirección hacia la fuente, como protección de respaldo. La selectividad trae como consecuencia la rápida localización de la zona afectada contribuyendo a una pronta identificación del sitio de falla para hacer la respectiva reparación.
- *Confiabilidad*: Se refiere a la certeza de que el sistema de protección va a operar correctamente en el caso de producirse la falla para la cual se ha diseñado.
- *Sensibilidad*: Es la capacidad de un sistema de protección de responder eficazmente a las mínimas alteraciones que se han tenido en cuenta en su diseño.

Esto trae como consecuencia ventajas como:

- *Continuidad de servicio*: Se minimiza el número de suspensiones al despejarse las fallas de carácter transitorio que representan más del 80% del total. Este factor es importante para el mejoramiento de la relación Empresa-Usuario, pues se evitan las consabidas incomodidades por la carencia de servicio.
- *Rapidez*: Al despejar la falla rápidamente se evita el riesgo de daños graves en el sistema, y perjuicios a los usuarios.

	EMPRESA DE ENERGIA DE ARAUCA – ENELAR E.S.P.	Capítulo 3
	NORMAS DE DISEÑO Y CONSTRUCCIÓN DE INSTALACIONES ELÉCTRICAS	Código: ND
	PARA LOS NIVELES I Y II	Fecha: Nov 05
	CRITERIOS BÁSICOS DE DISEÑO	Versión 00
		Página 46 de 94

- *Economía:* En un sistema donde se minimice el número de fusibles quemados por fallas temporales, se reduce igualmente el número de desplazamientos de vehículos y personal de mantenimiento, con el aumento natural de los ingresos por venta de energía.

La automatización es una de las mejores alternativas desarrolladas para mejorar la confiabilidad de un sistema de distribución. Cuando se habla de automatización se hace referencia a la dotación de los circuitos con elementos automáticos de protección que limiten el efecto de una interrupción forzada o permitan seccionar dicho circuito para un mantenimiento preventivo, así como restablecer rápidamente el servicio cuando se presentan interrupciones de corta duración conocidas como temporales.

La selección y el número de los equipos que se deben colocar en un circuito depende específicamente del sistema mismo, en cuanto a su topología, tipo de usuarios a conectar, densidad de carga.

3.5.4 Esquemas de protección en media tensión

A. Esquema de protección con fusibles

Los fusibles en los ramales laterales, dentro de la sección del circuito protegido por el interruptor o el reconectador, se seleccionan de tal manera que una falla temporal es liberada por el disparo instantáneo del interruptor o reconectador antes que el fusible se dañe.

Si la falla es permanente, el fusible libera la falla antes de que el interruptor o reconectador tenga oportunidad de operar con disparo temporizado. En redes aéreas, la mayoría de las fallas de naturaleza transitoria las despeja el interruptor o reconectador, dejando intacto el fusible.

No se considera una práctica recomendable utilizar fusibles para proteger ramales cortos, cuando sucede una falla temporal en el ramal, puesto que puede presentarse una operación simultánea del fusible y el primer disparo instantáneo del interruptor. Es decir sale todo el sistema de servicio.

La *Figura 3.19* presenta el esquema general de la protección mediante fusibles.

B. Esquema de protección con Seccionalizadores

La *Figura 3.20* muestra el esquema que consta de un reconectador R en la Subestación, y seccionalizadores S_a , S_b , S_c y S_d para protección de los ramales. En este esquema se tiene un reconectador en la subestación que desempeña la misma función que el interruptor en el esquema anterior.

Al incluirse los seccionalizadores en los ramales, se evita que una falla temporal en uno de estos saque de servicio a todo el sistema

Para determinar si un ramal debe llevar cortacircuitos con fusibles o seccionalizadores depende del análisis del costo de suministro de energía a los usuarios, de la probabilidad de falla, y del nivel de confiabilidad que se requiera.



Una ventaja de este esquema es que se pueden coordinar independientemente el reconectador con el seccionador de cada ramal y los fusibles de cada ramal.

La coordinación de los seccionadores con el reconectador, consiste simplemente en fijar el número total de operaciones del reconectador para quedar abierto. Es necesario tener en cuenta que la suma de los tiempos de disparo y recierre del reconectador no exceda el tiempo de memoria del seccionador, ya que de lo contrario se podrían producir operaciones de conteo adicional que podrían causar el bloqueo innecesario del reconectador.

La *desventaja* principal de este esquema como del anterior, consiste en que cualquier falla permanente a lo largo del alimentador principal ocasiona la pérdida total del sistema. En cuanto mayor sea la longitud del alimentador hay mayor riesgo, ya que el reconectador o el interruptor de la subestación puede no alcanzar a detectar también una falla temporal en el extremo del alimentador principal.

C. Esquema de protección con Seccionadores en el alimentador principal

En la *Figura 3.21* se muestra un esquema que consta de seccionadores en serie en el alimentador principal. Este esquema evita la salida del sistema al suceder una falla permanente en las secciones B y C del alimentador principal. Este esquema es más costoso que el esquema anterior (B.)

Se instalan uno o más seccionadores dependiendo de la longitud del alimentador y de la importancia de la carga que se esté alimentando.

Cuando sucede una falla permanente más allá del seccionador S_2 , éste desconecta la parte de circuito correspondiente, dejando el resto del alimentador en servicio. Lo mismo sucede para el seccionador S_1 . Cuando la falla sucede entre el reconectador y el seccionador, se produce entonces la salida de todo el sistema.


Los seccionadores en serie deben fijarse con un conteo menos cada vez para quedar bloqueados.

Para el caso de la *Figura 3.21*, S_c debe tener un conteo, S_2 dos conteos, S_1 tres conteos, y finalmente el reconectador debe tener máximo 4 operaciones totales antes del bloqueo. En forma similar, S_b debe tener 2 conteos y S_a podría tener 2 conteos.

Un problema, aun que no una limitación, de tener seccionadores con un sólo conteo, es que éste puede llegar a tomar como corriente de falla la corriente inicial de magnetización de un transformador cuando ha estado desenergizado.

La coordinación entre el reconectador, el seccionador y los fusibles existentes en algunos de los ramales es un punto de especial atención.

Primero el reconectador y el fusible se coordinan de acuerdo con sus características tiempo-corriente, y después el reconectador se coordina con los seccionadores como se expuso anteriormente, pero debe analizarse detenidamente el problema, para evitar que el seccionador abra definitivamente antes que el fusible.

	EMPRESA DE ENERGIA DE ARAUCA – ENELAR E.S.P.	Capítulo 3
	NORMAS DE DISEÑO Y CONSTRUCCIÓN DE INSTALACIONES ELÉCTRICAS PARA LOS NIVELES I Y II	Código: ND
		Fecha: Nov 05
	CRITERIOS BÁSICOS DE DISEÑO	Versión 00
		Página 48 de 94

D. Esquema de protección con reconectadores en el alimentador principal y seccionales en los ramales

Cuando los usuarios necesitan gran confiabilidad y continuidad del servicio y los sistemas son muy largos, pueden incluirse reconectadores conectados en serie, tal como se muestra en la *Figura 3.22*.

Cuando ocurren fallas temporales más allá del reconectador R_2 al igual que fallas permanentes, no se interrumpe la parte del circuito entre los dos reconectadores. Pero cuando ocurren fallas permanentes entre los dos reconectadores queda sin servicio la segunda parte del circuito.

Este esquema, aunque es el más costoso de los presentados, tiene *bastante aplicación en usuarios industriales especialmente, debido a su necesidad de alta confiabilidad del servicio.*

La coordinación de los reconectadores depende de los modos de operación, de las curvas características tiempo-corriente y de los intervalos de recierre.

En general pueden obtenerse otros esquemas de protección a partir de la combinación de los casos anteriores, dependiendo del tipo del circuito y del nivel de confiabilidad deseado.

3.5.5 Protección contra sobrecorrientes

Los equipos de protección contra sobrecorriente deben ser coordinados para asegurar la adecuada operación del sistema. La coordinación de estos equipos es un compromiso entre la máxima protección y la máxima continuidad del servicio; esta coordinación se logra con las siguientes reglas básicas:

- A. Evitar que las fallas temporales se conviertan en fallas permanentes.
- B. Aislar las fallas permanentes mediante la remoción de la mínima parte del sistema que contenga las líneas o dispositivos fallados.
- C. Prevenir el peligro al público mediante el despeje de las líneas en falla. Se debe aclarar que los sistemas de protección no siempre son protección para el personal. La presencia de un dispositivo de protección no necesariamente protege al trabajador, puesto que mientras opera el dispositivo protector pueden ocurrir lesiones graves. Por esta razón se deben seguir las normas de seguridad en el trabajo.

3.5.6 Dispositivos contra sobrecorrientes

3.5.6.1 Interruptor

El interruptor es un aparato de accionamiento automático localizado en la subestación. Sus funciones de apertura y cierre obedecen a un número ajustado de operaciones, que permiten desenergizar un alimentador en falla. La extinción del arco puede ser por medio de aceite, chorro de aire o soplado magnético.



Ante una falla temporal el interruptor abre y recierra en tres segundos, si la falla se mantiene, se abre de nuevo en operación temporizada, recierra en 20 segundos, si persiste, abre de nuevo en su operación temporizada y finalmente se bloquea en abierto. La detección de la amplitud de la corriente de falla, el tiempo que el interruptor permanece abierto, y el ajuste de la temporización se determina por ajustes de relés

3.5.6.2 Relés de sobrecorriente

Este tipo de relé está diseñado para operar, cuando fluye por una parte del sistema, una corriente superior a un valor predeterminado permitido. La característica de operación del relé es tal que su tiempo de operación varía inversamente a la magnitud de la corriente

Se pueden encontrar dos tipos básicos de relés de sobrecorriente:

1. *Tipo instantáneo*: Se utiliza generalmente como protección primaria para complementar la protección con relés de tiempo-sobrecorriente cuando la corriente de falla es sustancialmente mayor que la corriente en condiciones de cortocircuito u otra condición posible. El valor de corriente al cual se fija generalmente la operación de estas unidades es alrededor del 25% por encima de la máxima corriente de cortocircuito trifásico, que puede ocurrir en el extremo de la sección de línea que el relé está protegiendo.
2. *Tipo de tiempo de retardo* : Los tres tipos más comunes son:
 - Tiempo inverso
 - Tiempo muy inverso
 - Tiempo extremadamente inverso

Su operación se afecta sensiblemente por variaciones en la magnitud de las corrientes de cortocircuito causadas por cambios operacionales y de configuración del sistema.


La *Figura 3.23* ilustra gráficamente el comportamiento de los diferentes tipos de curvas posibles en los relés de sobrecorriente actuales.

3.5.6.3 Fusibles

El fusible es un dispositivo no ajustable que sirve para una aplicación específica. Es diseñado para despejar sobrecorrientes, proteger equipo y seccionar; suministra protección contra sobrecarga o contra cortocircuito.

Es un elemento básico para la interrupción de corrientes, y debe cumplir las siguientes funciones:

- Debe descubrir una condición de sobrecorriente en el sistema que está protegiendo. La sobrecorriente producirá en el fusible un aumento suficiente de temperatura que finalmente causará, a corrientes bajas, la fusión en una parte, o a corrientes altas, en distintas partes del elemento; finalmente después de haber producido la fusión del elemento deberá soportar la tensión de reencendido que se produce durante o posterior a la interrupción del arco.

	EMPRESA DE ENERGIA DE ARAUCA – ENELAR E.S.P.	Capítulo 3
	NORMAS DE DISEÑO Y CONSTRUCCIÓN DE INSTALACIONES ELÉCTRICAS	Código: ND
	PARA LOS NIVELES I Y II	Fecha: Nov 05
	CRITERIOS BÁSICOS DE DISEÑO	Versión 00
		Página 50 de 94

- Posibilidad de coordinar con otros elementos de protección en el sistema, hacia la carga y/o hacia la fuente, con el fin de minimizar la zona afectada.

El fusible se funde en un tiempo inversamente proporcional a la magnitud de las corrientes de falla. Se instalan dentro de cortacircuitos que pueden ser cerrados y abiertos, con o sin cañuela.

El fusible tiene dos curvas características:

- La de mínimo tiempo de fusión, o sea el tiempo entre la iniciación de la corriente de falla y la iniciación del arco.
- La de máximo tiempo de despeje, que es el tiempo comprendido entre la iniciación de la corriente de falla y la extinción total del arco.

Los fusibles según el tiempo de despeje de falla se clasifican en los tipos H, K, y T, siendo los tipo H los más rápidos, y los tipo T los más lentos.

Para garantizar una intercambiabilidad de los elementos fusibles entre las diferentes marcas, se estableció la Norma ANSI / NEMA donde se definen las curvas características de tiempo inverso y las capacidades nominales para tres categorías:

- Capacidades preferidas: 6 , 10, 15, 25, 45, 65, 100, 140, 200 Amperios.
- Capacidades no preferida: 8, 12, 20, 30, 50, 80 Amperios.
- Capacidades por debajo de 6 Amperios: 1, 2, 3, 5 Amperios.

Las características de los fusibles pueden alterarse al someterse a una serie de ondas de baja magnitud de corriente, como en el caso de las operaciones rápidas de un reconectador.

3.5.6.4 Fusibles Duales

Son fusibles en cuya construcción incorporan *dos elementos en serie, unidos por una soldadura* (construcción de elemento dual). Los elementos duales le permiten al fusible responder a las mismas bajas temperaturas de fusión que los fusibles de un elemento para sobrecargas prolongadas, a la vez que tienen *superior capacidad de soporte de las ondas de choque*.

La primera parte fusible asume las veces de un fusible convencional que cumplirá las siguientes funciones primarias:

- Ser sensible a condiciones de sobrecorriente en el circuito que está protegiendo. La sobrecorriente aumenta la temperatura del elemento causando su fusión en una parte (baja sobrecorriente) o en varias partes (alta sobrecorriente).
- Interrumpir la sobrecorriente y resistir la tensión de reposición (TRV) durante y siguiente a la interrupción.

Ser capaz de coordinarse con otros dispositivos de protección para minimizar el número de usuarios afectados por su acción.



Todos los fusibles tipo H, MS, X y Slofast, y en algunas marcas los fusibles de 1 A y 2 A tipo, K, T y OA son fabricados con el sistema de elemento dual.

Para la *selección del fusible dual*, basta con hallar la corriente primaria del transformador, a tensión nominal, y seleccionar el fusible con el valor obtenido, lo cual evita los inconvenientes en la selección de los fusibles convencionales y permite que el operario utilice el fusible adecuado.

Ejemplo:

$$I_p = \frac{45000 \text{ VA}}{\sqrt{3} \times 13200 \text{ V}} = 1.97 \text{ A}$$

Por lo tanto el fusible recomendado es: 2.1.

3.5.6.5 Reconectores

Los reconectores automáticos son interruptores que pueden detectar sobrecorriente interrumpiendo el flujo de corriente y luego de un tiempo predeterminado cerrar automáticamente para volver a energizar la línea, pudiéndose repetir la operación hasta tres veces. Después de la cuarta operación abre definitivamente si la falla persiste, y debe accionarse manualmente para reestablecer el servicio.

La anterior característica del reconector es fundamental, pues como lo demuestran las estadísticas, más del 80% de las fallas son de carácter transitorio.


Los reconectores tienen una doble característica de tiempo de disparo. En el momento de falla abre el circuito en unas pocas centésimas de segundo minimizando la probabilidad de daño en el sistema; luego, en un tiempo predeterminado (0.5 a 2 seg) recierra. Después de una, dos o tres operaciones rápidas (según esté graduado el equipo) el reconector automático cambia a una curva de disparo lenta (B o C) permitiendo el despeje de la falla más persistente y la coordinación con otros equipos de protección.

Los reconectores trifásicos pueden equiparse con dispositivos de apertura por fallas a tierra cuando la mínima sobrecorriente en el sistema no es detectada por las bobinas en serie.

a. Clasificación:

- Según el control: hidráulico o electrónico.
- Según el medio de interrupción: aceite o vacío.
- Según los polos: trifásico o monofásico
- Según el modo de operación: operado por bobinas serie y paralelo, y por sistema electrónico.

3.5.6.6 Seccionalizadores

	EMPRESA DE ENERGIA DE ARAUCA – ENELAR E.S.P.	Capítulo 3
	NORMAS DE DISEÑO Y CONSTRUCCIÓN DE INSTALACIONES ELÉCTRICAS PARA LOS NIVELES I Y II	Código: ND
		Fecha: Nov 05
	CRITERIOS BÁSICOS DE DISEÑO	Versión 00
		Página 52 de 94

El seccionalizador es un dispositivo protector de apertura de circuito que automáticamente aísla secciones en falla de los sistemas de distribución.

Los seccionalizadores no pueden interrumpir la corriente de falla y por lo tanto no pueden ser usados solos como un sistema de protección; ellos pueden ser usados en conjunto con los reconectores o con interruptores de circuito que tengan dispositivo de recierre. Los seccionalizadores censan y cuentan las operaciones del dispositivo de respaldo durante condiciones de falla. Después de un número preseleccionado de operaciones de interrupción de corriente, y mientras que el dispositivo de respaldo está abierto, el seccionalizador abre aislando la sección en falla de la línea. El cierre posterior tiene que hacerse manualmente.

El seccionalizador se ubica en serie con el reconector (o interruptor), pero a una distancia remota de éste.

Los seccionalizadores tienen características y funciones que los hacen ventajosos en las siguientes áreas:

- a. Un seccionalizador puede ser usado para reemplazar un fusible del ramal donde el crecimiento de la carga requiere un aumento del calibre del fusible y una reconfiguración. El paso de reconfiguración es eliminado puesto que el seccionalizador no tiene características de tiempo-corriente (como en el fusible o el reconector). Sin embargo el *seccionalizador debe ser coordinado con el reconector de respaldo*.
- b. El tiempo de salida del servicio puede reducirse en gran medida puesto *que no se requiere reemplazo de fusibles*, de esta manera la línea puede ser inspeccionada y el servicio restablecido con más rapidez y conveniencia; esto elimina la posibilidad de error en la selección del tipo y dimensionamiento correcto del fusible.
- b. Un seccionalizador puede ser usado en lugar de reconectores laterales cerca de una subestación, donde el nivel de corriente de falla sea mayor que la capacidad de interrupción del reconector, pero dentro de la capacidad nominal del seccionalizador.

Se deben tener en cuenta *cuatro factores* para la *aplicación* de *seccionalizadores*, así:

- **Tensión del sistema:** Cuando se escoja un seccionalizador su tensión nominal debe ser mayor o igual que la tensión fase a fase del sistema.
- **Capacidad máxima de carga:** La capacidades nominales continuas de corriente del seccionalizador deben ser iguales o mayores que la carga prevista. Puesto que el seccionalizador trabaja en conjunto con dispositivos protectores laterales, la corriente de carga máxima no debe ser un factor restrictivo.
- **Máxima corriente de falla:** El seccionalizador debe soportar amplitudes de corriente iguales o mayores que la máxima corriente de falla disponible en el sistema. Para seccionalizadores hidráulicos, los tiempos totales acumulados de falla antes de que abra no deben exceder las capacidades nominales de corto tiempo de 1 y 10 segundos del seccionalizador.
- **Coordinación:** Después de que los factores anteriores se han satisfecho se debe alcanzar la coordinación con otros dispositivos protectores. Los factores a considerar para lograr la coordinación son: niveles de actuación, disparos hasta el bloqueo y tiempo de memoria. Debido a que los seccionalizadores no tienen característica de tiempo-corriente no se requiere estudio de curvas para realizar tal coordinación. Generalmente la cantidad de *conteo* del seccionalizador es una menos que el



número total de conteos del reconectador de respaldo, y así cada seccionalizador en serie tiene un conteo menos para el corte.

Los seccionalizadores están siendo reemplazados por los reconectadores en la medida que se disminuye la diferencia de precio entre ellos.

3.5.7 Coordinación de Fusibles

Se deben seguir dos principios básicos para obtener una adecuada coordinación de protecciones.

1. El dispositivo protector debe despejar una falla temporal o permanente antes de que el dispositivo protegido interrumpa el circuito en el caso de los fusibles u opere hasta el bloqueo en el caso de los reconectadores.
2. La interrupción debida a fallas permanentes debe estar restringida a la menor sección del sistema durante el menor tiempo posible.

Una regla esencial para la coordinación de fusibles establece que el tiempo máximo de despeje (Maximum Clearing Time) del elemento protector no debe exceder el 75% del tiempo mínimo de fusión (Minimum Melting Time) del elemento protegido. Con esto se asegura que el elemento protector interrumpa y despeje la falla antes de que sea dañado el elemento protegido.


Otra regla importante define que la corriente de carga en el punto de aplicación no debe exceder la capacidad continua de corriente del elemento fusible, ya que éste se puede sobrecalentar y quemar causando una interrupción innecesaria del servicio.

La *coordinación* entre fusibles puede ser hecha utilizando las *curvas tiempo–corriente*, tablas de coordinación o por reglas prácticas establecidas por la industria. Estos métodos son progresivamente fáciles en el orden dado, pero con las reglas prácticas no se logra la exactitud de coordinación que se lograría con las curvas o con las tablas de coordinación.

El uso de las tablas de coordinación, implica que los fusibles sean operados dentro de su capacidad continua de corriente y que sean instalados en el cortacircuitos adecuado.

3.6 CALCULO MECÁNICO

En esta sección se consideran los criterios generales, para el dimensionamiento mecánico de los conductores aéreos. Se pretende que la información contenida aquí sea una guía, y se deja al diseñador la responsabilidad de aplicar los criterios que las buenas prácticas y la experiencia en ingeniería aporten a la solución de problemas particulares.

	EMPRESA DE ENERGIA DE ARAUCA – ENELAR E.S.P.	Capítulo 3
	NORMAS DE DISEÑO Y CONSTRUCCIÓN DE INSTALACIONES ELÉCTRICAS	Código: ND
	PARA LOS NIVELES I Y II	Fecha: Nov 05
	CRITERIOS BÁSICOS DE DISEÑO	Versión 00
		Página 54 de 94

El cálculo mecánico deberá hacerse teniendo en cuenta la acción de las cargas y sobrecargas sobre los conductores, su combinación, y las condiciones que se describen en los apartados siguientes.

Se considerarán las cargas permanentes horizontales y verticales (como los debidos al peso propio de los conductores, aisladores, herrajes), las presiones debidas al viento, y los desequilibrios por esfuerzos longitudinales en apoyos en alineación, en ángulo y retención o anclaje. Igualmente se considerarán los esfuerzos longitudinales unilaterales debidos a la rotura de conductores.

3.6.1 Cálculo Mecánico de Conductores

Los esfuerzos a los que quedan sometidos los conductores en redes aéreas se derivan de su peso propio, de la carga debida al viento y de las variaciones de temperatura.

El peso propio actúa verticalmente, y la carga debida al viento se aplica horizontalmente en el sentido perpendicular al vano. Las variaciones de temperatura producen esfuerzos longitudinales en la red. La tensión resultante en el plano perpendicular al eje de la red es la combinación del peso propio y de la carga del viento.

3.6.1.1 Esfuerzos en conductores aéreos

Los esfuerzos a los que quedan sometidos los conductores en líneas aéreas se derivan de su peso propio, de la carga debida al viento y de las variaciones de temperatura.

El peso propio actúa verticalmente, y la carga debida al viento se aplica horizontalmente en el sentido perpendicular al vano. Las variaciones de temperatura producen esfuerzos longitudinales en la línea. La tensión resultante en el plano perpendicular al eje de la línea es la combinación del peso propio y de la carga del viento.

- Peso Propio (Pc)

Este se calcula para el vano peso, definido anteriormente a partir de los pesos unitarios de los conductores.

- Esfuerzos debidos al Viento (Pv)

La presión del viento sobre superficies cilíndricas se calcula para el vano de viento definido anteriormente, mediante la siguiente expresión:

$$P_v = 0.0042 \times V^2 \quad \text{kg / m}^2$$

V : velocidad máxima del viento en kilómetros por hora.

Deberá tenerse en cuenta la velocidad del viento acorde con la zona geográfica donde se desarrollará el proyecto.



La carga del viento por metro de longitud es aproximadamente igual a:

$$f_v = P_v \times D_c \quad kg/m$$

$$f_v = 0.0042 \times V^2 \times D \times l$$

D = Diámetro del conductor en metros

- Resultante

La fuerza resultante sobre el conductor debida al peso propio y a la carga del viento es:

$$f_c = \sqrt{P_c^2 + f_v^2} \quad kg/m$$

3.6.1.2 Calculo de flechas y tensiones

Cuando un conductor es suspendido libremente entre dos apoyos adquiere una forma o curva característica, en virtud de la distribución de esfuerzos verticales (peso uniformemente distribuido) y horizontales a que se encuentra sometido. La curva se puede describir matemáticamente de manera exacta mediante la ecuación de la catenaria, o aproximada por la ecuación de la parábola.


Los conductores aéreos son cables, es decir están compuestos por varios hilos; si son del mismo material como acero se presenta una homogeneidad en el material, pero en el caso de cables de aluminio-acero, el material en conjunto es heterogéneo. El cálculo mecánico de esfuerzos de estos últimos se hace considerando parámetros como módulo de elasticidad y coeficiente de dilatación correspondientes a la proporción en que se encuentran cada uno de los materiales.

Es necesario tener en cuenta igualmente, tanto en conductores como en cables de guarda, que éstos se encuentran bajo la influencia de variaciones de temperatura ambiente y la acción del viento o sobrecargas, pero que en toda condición se deben cumplir ciertas limitantes como tensión máxima admisible, flechas (verticales o inclinadas y distancias de seguridad).

Todas las posibles modificaciones en las condiciones de funcionamiento mecánico de las redes se pueden prever mediante la “ecuación de cambio de condiciones” o “ecuación de cambio de estado” que se verá más adelante.

El procedimiento para el diseño mecánico de conductores consiste en esencia en los siguientes pasos:

- a. Determinación de las características de los conductores seleccionados, condiciones ambientales, y vanos de prediseño de la red.
- b. Determinación matemática de la curva a utilizar, ya sea mediante cálculo exacto, o aproximado.
- c. Definición de las hipótesis de tendido del conductor, o esfuerzos permisibles.

	EMPRESA DE ENERGIA DE ARAUCA – ENELAR E.S.P.	Capítulo 3
	NORMAS DE DISEÑO Y CONSTRUCCIÓN DE INSTALACIONES ELÉCTRICAS	Código: ND
	PARA LOS NIVELES I Y II	Fecha: Nov 05
	CRITERIOS BÁSICOS DE DISEÑO	Versión 00
		Página 56 de 94

- d. Determinación del lugar geométrico de las tensiones y la flechas para las diferentes condiciones de vanos y temperaturas, con base en la “ecuación de cambio de condiciones”.

Algunas definiciones:

Vano: es la distancia teórica horizontal entre los elementos en los cuales el conductor está libremente suspendido o apoyado. En la práctica, se toma como la distancia horizontal entre dos apoyos verticales adyacentes, medida entre ejes de apoyo.

Vano individual: Distancia horizontal entre dos apoyos adyacentes de una línea.

Vano básico o normal: distancia horizontal entre apoyos adyacentes, mediante la cual se obtiene la mayor economía en la construcción en terreno plano de una línea de distribución eléctrica.

Tramo o templa: conjunto de varios vanos consecutivos comprendidos entre dos apoyos de retención o anclaje.

Vano promedio: distancia horizontal equivalente al promedio aritmético de los vanos individuales que conforman un tramo o templa.

Vano regulador: es un vano equivalente ficticio, que permite obtener la tensión promedio en los vanos que constituyen un tramo (o templa). Este vano es usado para la construcción de la plantilla de localización de apoyos.

El vano regulador es más largo que el vano promedio y menor que el vano máximo.

Puede calcularse aproximadamente en función de los vanos determinados en forma preliminar, a partir de la siguiente expresión:

El vano regulador = $1/3$ vano promedio + $2/3$ vano máximo

También se puede determinar, con más precisión, por la fórmula:

$$\text{Vano regulador} = \sqrt{\frac{l_1^3 + l_2^3 + \dots + l_n^3}{l_1 + l_2 + \dots + l_n}}$$

Donde: l_1, l_2, \dots, l_n son las longitudes de los vanos individuales comprendidos en el tramo

Vano peso: es la distancia horizontal entre los puntos más bajos de un conductor a lado y lado del apoyo. Este concepto se utiliza para el cálculo de las cargas verticales en los apoyos. Se puede calcular a partir de las dos primeras ecuaciones, teniendo como conocido el valor del vano (S). Véase la *Figura No. 3.13*:

$$a = \frac{H}{W}$$

$$c + b = S$$

$$\operatorname{senh} \frac{c - b}{2a} = \frac{E}{2a \operatorname{senh} \frac{c + b}{2a}}$$

$$\Delta = a \left(\cosh \frac{b}{a} - 1 \right)$$

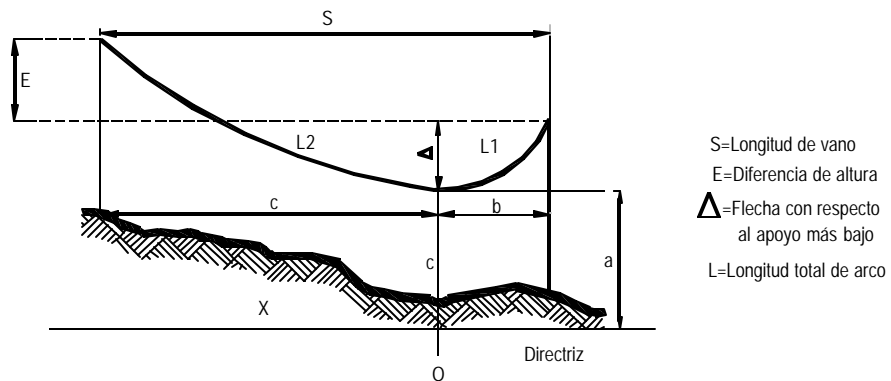


Figura 3. 11 Apoyos a diferente altura. Cálculo del vano peso.

Donde:

- S : Vano individual, en metros
- c,b : Distancias horizontales asimétricas al punto más bajo del vano, en metros
- a : Ordenada de la curva del conductor
- H : Tensión horizontal, en kilogramos
- W : Peso del cable, en kg/m
- Δ : flecha con respecto al apoyo más bajo

3.6.1.3 Fórmula de la Parábola

Esta fórmula presenta una aproximación suficiente en el cálculo de flechas y tensiones en vanos de longitud inferior a 300 metros, o cuando la flecha tiene valores iguales o inferiores al 5% de la longitud del vano. La Figura 3.14 presenta la curva de la parábola y los parámetros que la determinan

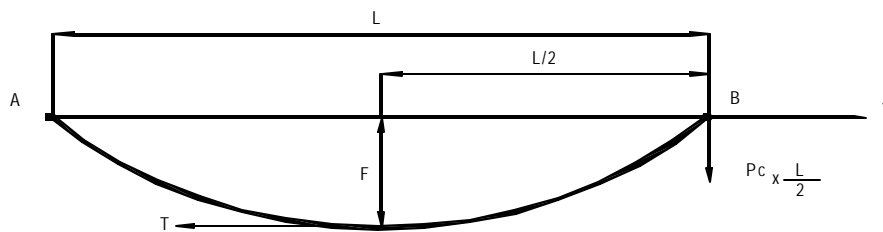


Figura 3. 12 Curva de la parábola

La Ecuación de la flecha para vanos con apoyos a nivel es:

$$F = \frac{Pc \times l^2}{8 \times t}$$

- F** = Flecha en el centro del vano, en *metros*
Pc = Peso por unidad de longitud, en kilogramo por metro
l = Longitud del vano, en *metros*
t = Componente *horizontal* de la *tensión* en el conductor, en *kilogramos*

Otras flechas pueden calcularse por la ecuación:

$$F_1 = l_1^2 \times Fr \frac{1}{lr^2}$$

- F₁** = Flecha en para el *vano de longitud l₁*, en *metros*
Lr = Longitud del vano regulador, en *metros*
Fr = Flecha para el vano regulador a la temperatura mínima o máxima, en *Metros*

3.6.1.4 Fórmula de la Catenaria

$$y = \frac{h * (e^{\frac{x}{h}} - e^{-\frac{x}{h}})}{2}$$

$h = t/p$ Siendo “t” la tensión en kg en el punto más bajo del conductor, y “p” la carga (peso y sobrecarga) por metro de hilo

Esta fórmula debe usarse para vanos de más de 300 metros o cuando la flecha es mayor que el 5% del vano. La Figura 3.15 ilustra la curva catenaria y los parámetros que la determinan. Las convenciones son las mismas usadas en la fórmula de la parábola.

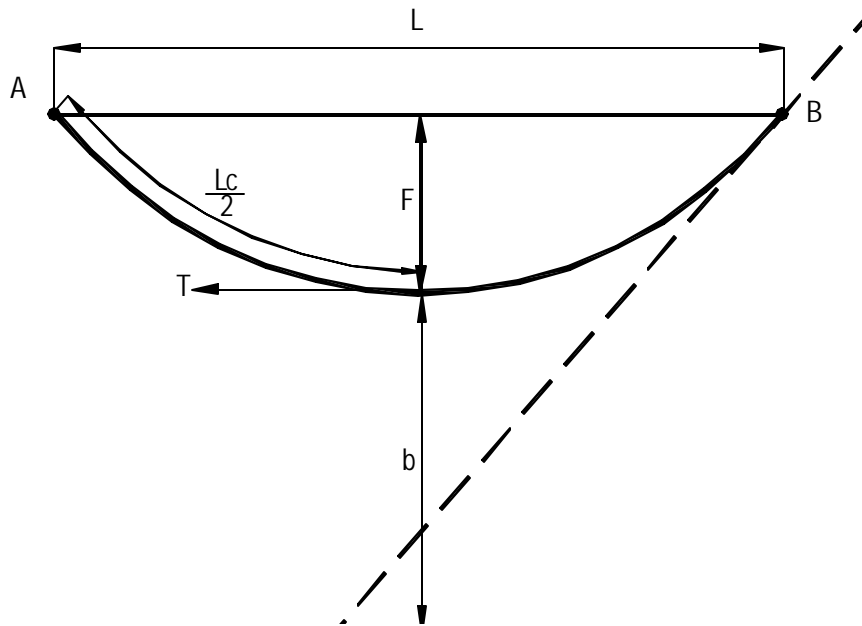


Figura 3. 13 Curva de la catenaria

3.6.1.5 Efecto de la Temperatura. Ecuación de cambio de estado

La *tensión* en el conductor varía en proporción inversa a la *temperatura*, y la *flecha* en proporción directa.

Las anteriores relaciones pueden expresarse de la siguiente forma:

$$t^2 \left[t + sE\alpha (T - T_1) + \frac{sEl^2 f_c^2}{24t_1^2} - t_1 \right] = \frac{sEl^2 f_c^2}{24}$$

$$F^3 - F \left[F_1^2 + \frac{3l^2\alpha (T - T_1)}{8} - \frac{3l^2 t_1}{8sE} \right] = \frac{3l^4 f_c}{64sE}$$



t	= Tensión final del conductor en kg/m
t ₁	= Tensión inicial del conductor en kg/m
α	= Coeficiente de dilatación lineal por grado centígrado
T	= Temperatura Final, en ° C
T ₁	= Temperatura inicial, en ° C
s	= Área del conductor en mm ²
E	= Módulo de elasticidad, en kg/mm ²
f _c	= Esfuerzos en el conductor para las condiciones finales, en kg/m
f _{c1}	= Esfuerzos en el conductor para las condiciones iniciales, en kg/m
F	= Flecha final del conductor, en metros
F ₁	= Flecha inicial del conductor, en metros
l	= Longitud del vano, en metros

Las características de los conductores a los cuales se hace referencia en este numeral son las que aparecen en la *Tabla 3.9* Sobre la cual se pueden realizar las siguientes observaciones:

- (1) Los *módulos de elasticidad* indicados en esta tabla para aluminio, acero y ACSR corresponden a valores promedio obtenidos en ensayos de esfuerzo de deformación. El módulo de elasticidad indicado para cobre es el usado generalmente para alambre sólido y todos los conductores cableados.
- (2) Los *coeficientes de dilatación lineal* indicados en la tabla para el aluminio, acero y cobre corresponden a valores generalmente aceptados. Los de ACSR se calculan para representar el promedio de valores de los diversos tipos y cableados de lista.

Para *aluminio reforzado con acero* (ACSR) se emplearán las siguientes fórmulas:

Módulo de elasticidad E:

$$E = 7000 \frac{a + 3}{a + 1} \text{ kg/mm}^2$$

Coeficiente de dilatación lineal α:

$$\alpha = 11.5 \times 10^{-6} \frac{2a + 3}{a + 3}$$

a : Relación entre las secciones de aluminio y acero del conductor.



EMPRESA DE ENERGIA DE ARAUCA – ENELAR E.S.P.

Capítulo 3

NORMAS DE DISEÑO Y CONSTRUCCIÓN DE INSTALACIONES ELÉCTRICAS
PARA LOS NIVELES I Y II

Código: ND

Fecha: Nov 05

CRITERIOS BÁSICOS DE DISEÑO

Versión 00

Página 62 de 94

Tipo de alambre o conductor	Cableado	Módulo de elasticidad final (1) Kg/mm ²	Coefficiente de Dilatación Líneal por grado Cx10 ⁻⁶ (2)
Aluminio (estirado en duro)	1	7000	23.0
	7	6200	23.0
	19	6000	23.0
	37	5800	23.0
	61	5600	23.0
Acero Galvanizado	1	20000	11.5
	7	19000	11.5
	19	19000	11.5
	37	19000	11.5
ACSR	6/1	8000	19.1
	8/1	10000	16.9
	18/1	7000	21.2
	6/7	8000	19.8
	8/7	9000	17.6
	12/7	11000	15.3
	24/7	7380	19.6
	26/7	8000	18.9
	30/7	8000	17.8
	42/7	6000	21.2
	45/7	6470	20.9
	54/7	7000	19.3
	16/19	12000	14.2
	18/19	12000	13.9
	30/19	8000	18.0
	42/19	9000	15.8
	54/19	7000	19.4
	3/4	14000	13.7
	7/3	12000	14.8
	Tipo 150	10000	17.1
Alpac	11000	15.8	
Tipo 200			
Alpac			
AAAC	7	16450	23.0
	19	6350	23.0
	37	6250	23.0
Cobre E. C.			
(Estirado en duro)	Todos	12000	16.9

**Tabla 3.9 Características de los materiales a 20° C**

3.6.1.6 Máximo esfuerzo mecánico permitido en conductores

En los *procesos de diseño* es necesario tener en cuenta que debe verificarse para los conductores los esfuerzos longitudinales máximos permisibles, y las inter distancias entre ellos con el fin de eliminar los posibles contactos accidentales. *Esto condiciona de manera importante el vano individual que se puede tender entre estructuras para un conductor y unas condiciones espaciales específicas¹¹.*

Al efectuar la verificación de los esfuerzos mecánicos en los conductores deben observarse los siguientes requisitos:

- La *tensión a la temperatura promedio* de diseño *no deberá ser superior al 25%* del esfuerzo de *rotura* del conductor, para calibres inferiores a 266.8 kcmil, y 20% para superiores a éste. En condiciones de temperatura promedio y sin carga de viento
- La tensión de trabajo en condiciones finales a temperatura promedio ambiente y con carga de viento no debe ser superior al 35.7 % de la tensión de rotura.
- La condición crítica, por convención, corresponderá a 5 °C y carga de viento 100 km/H
- La *tensión a la temperatura extrema* de diseño, *no deberá ser superior al 50%* del esfuerzo de *rotura* del conductor.
- Es necesario verificar el *vano crítico* para el conductor seleccionado, que se determinará a partir de la *ecuación de cambio* de estado, la cual se verificada entre las temperaturas mínima y promedio ambiente a las que quedará expuesto el conductor, y cuyas tensiones no deberán superar las máximas indicadas.
- Deberán elaborarse tablas de tendido con intervalos de 5°C, en rango de 5 a 50 °C, y para tramos con intervalos de 10 m.
- Deberán tenerse en cuenta los conceptos de vano regulador y de vano peso frío y caliente.

3.6.1.7 Ejercicio aplicativo

Determinar los esfuerzos y flechas para un conductor de aluminio reforzado, calibre 397.5 Kcmil, para las siguientes condiciones:

Vano a nivel	400 m
Temperatura de trabajo	60° C
Temperatura de verificación	20° C
Velocidad del viento a 20°C	100 km/h
Tensión a 60°C	25% del esfuerzo de rotura sin viento

¹¹ Sin perjuicio de lo que señale el cálculo correspondiente de las curvas de utilización de la postería.

Las características del conductor son:

Diámetro	19.88 mm
Área del Aluminio	201.4 mm ²
Área del conductor	234.2 mm ²
Relación de áreas Aluminio-Acero	6.14
Esfuerzo de rotura	7340 kg
Peso	811.7 kg/km

Módulo de elasticidad:

$$E = 7.000 \times \frac{6.14 + 3}{6.14 + 1} = 8960 \text{ kg/mm}^2$$

Coefficiente de dilatación lineal:

$$\alpha = 11.5 \times 10^{-6} \times \frac{2 \times 6.14 + 3}{6.14 + 3} = 19.2 \times 10^{-6} \text{ } 1/^{\circ}\text{C}$$

Tensión inicial (60 °C) t_1 :

$$t_1 = 7340 \times 0.25 = 1835 \text{ kg}$$

$$t_{1[\text{kg/m}]} = \frac{1835}{400} = 4.59 \frac{\text{kg}}{\text{m}}$$

Flecha inicial:

$$F_1 = \frac{0.8117(400)^2}{8 \times 1835} + \frac{(0.8117)^3 (400)^4}{384(1835)^3} = 8.85 \text{ m}$$

En la condición final a 20°C, se obtiene:

- Esfuerzos a 20° C:

Peso Propio = 0.81 kg/m

$$\text{Fuerza Viento} = 0.0042(100)^2 \times 19.88 \times 10^{-3} = 0.83 \text{ kg/m}$$

$$\text{Esfuerzo resultante} = \sqrt{(0.83)^2 + (0.81)^2} = 1.16 \text{ kg/m}$$

- Flecha a 20° C:



$$F^3 - F \left[(8.85)^2 + \frac{3(400)^2 19.2(-40)10^{-6}}{8} - \frac{3(400)^2 4.59}{8(234.2)(8960)} \right] = \frac{3(400)^4 1.16}{64(234.2)(8960)}$$

$$F^3 - 32.06F = 665.91$$

$$F = 9.95 \text{ m}$$

- Tensión a 20° C:

Puede encontrarse su valor aproximado por la ecuación de la parábola:

$$t = \frac{Pcl^2}{8F} = \frac{1.16(400)^2}{8(9.949)} = 2340.9 \text{ kg}$$

- Longitud del conductor a 20°C:

$$Lc = 400 + \frac{8(9.949)^2}{3 \times 400} = 400.66 \text{ m}$$

3.6.2 Cálculo Mecánico de Apoyos

Los apoyos de redes aéreas están sujetos a la combinación de diferentes esfuerzos que se resumen en los siguientes:

A. Esfuerzos Verticales


Estos son debido al peso propio de los apoyos, conductores y cables de guarda, crucetas, aisladores, herrajes, carga viva y otros elementos, equipos y empuje vertical de tempestes.

B. Esfuerzos debidos al viento

Se originan por la presión del viento en la dirección normal a los conductores y a la presión sobre el apoyo, las crucetas, aisladores, conductores y cable de guarda.

Los esfuerzos en los conductores se calcularán para el vano de viento que se supone igual a la suma de las mitades de los vanos contiguos al apoyo.

C. Esfuerzos debidos a tensiones desequilibradas

	EMPRESA DE ENERGIA DE ARAUCA – ENELAR E.S.P.	Capítulo 3
	NORMAS DE DISEÑO Y CONSTRUCCIÓN DE INSTALACIONES ELÉCTRICAS	Código: ND
	PARA LOS NIVELES I Y II	Fecha: Nov 05
	CRITERIOS BÁSICOS DE DISEÑO	Versión 00
		Página 66 de 94

Se originan en el empuje desequilibrado de conductores y cables de guarda. Estos esfuerzos pueden ser los siguientes:

1. Esfuerzo debido a la máxima tensión transmitida por el conductor superior, aplicado a la altura del conductor medio. Este esfuerzo se produce por rotura del conductor en el vano contiguo al conductor considerado. El caso más desfavorable es aquel en que se presentan esfuerzos de torsión, de acuerdo con la posición relativa del conductor con relación al eje del apoyo.
2. Esfuerzos en estructuras terminales o en el caso extremo de rotura de todos los conductores en un lado del apoyo. Estos esfuerzos se suponen iguales al 25% del esfuerzo máximo de rotura de los conductores. Los esfuerzos se suponen aplicados en el eje del apoyo, a la altura del conductor medio. En estructuras terminales, el conjunto, incluyendo el templete, debe soportar la tensión debida a todos los conductores.

D. Esfuerzos por cambio de dirección de la línea

Son esfuerzos resultantes en apoyos para ángulos, en los cambios de dirección de los alineamientos.

E. Esfuerzos de levantamiento

Se presentan en apoyos localizados en puntos topográficos bajos, en que los conductores ejercen esfuerzos de levantamiento en sus puntos de amarre. Debe evitarse, al plantillar, que se presenten apoyos localizados, en puntos bajos, los cuales dan origen a estos esfuerzos

3.6.2.1 Hipótesis de carga para apoyos en postería

El cálculo mecánico de los apoyos formados por postes se limita a verificación de su resistencia a los esfuerzos horizontales y a combinaciones de estos esfuerzos.

La hipótesis de carga para el cálculo mecánico de los apoyos serán las que se establecen a continuación. A este respecto se hace referencia a la clasificación del *Artículo 3.6.2* previo.

A. Apoyos para alineamientos rectos

Los postes se verificarán mecánicamente para las siguientes hipótesis:

- Hipótesis 1^a Esfuerzos numeral 3.5.2 B
 Hipótesis 2^a Esfuerzos numeral 3.5.2.C (1).

B. Apoyos en ángulos

Los postes se verificarán para las siguientes hipótesis:

- Hipótesis 1^a Simultaneidad de hipótesis numeral 3.5.2 B y 3.5.2 D



EMPRESA DE ENERGIA DE ARAUCA – ENELAR E.S.P.

NORMAS DE DISEÑO Y CONSTRUCCIÓN DE INSTALACIONES ELÉCTRICAS
PARA LOS NIVELES I Y II

CRITERIOS BÁSICOS DE DISEÑO

Capítulo 3

Código: ND

Fecha: Nov 05

Versión 00

Página 67 de 94

Hipótesis 2^a Esfuerzos numeral 3.5.2 C

En los casos en que la continuidad del servicio así lo exija, se tendrá en cuenta una tercera hipótesis: combinación de esfuerzos numeral 3.6.2 B y 3.6.2 C (1). Los esfuerzos del viento se aplicarán al conductor más tensionado, suponiendo roto el conductor con el cual forma el ángulo.

C. Apoyos para retenciones y terminales

Los postes se verificarán para las siguientes hipótesis:

Hipótesis 1^a Esfuerzos numeral 3.6.2 B

Hipótesis 2^a Esfuerzos numeral 3.6.2 C (1).

Hipótesis 3^a Esfuerzos numeral 3.6.2 C (2).

La segunda hipótesis y los esfuerzos de torsión sólo se tendrán en cuenta para líneas de Alta tensión (>57.5 kV).

D. Apoyos sometidos a esfuerzos de levantamiento

En este caso sólo se considerarán estos esfuerzos sin combinarlos con esfuerzos transversales ni longitudinales.

3.6.2.2 Cálculo de esfuerzos verticales

A. Peso de los conductores

Este se obtiene de los catálogos de fabricantes, en kilogramos por kilómetro. El peso total se calcula para el vano gravitante (gravivano, o vano peso) que es la distancia entre los puntos más bajos del conductor en los vanos contiguos a su apoyo.


B. Peso del poste y de otros elementos

Estos se obtienen de los catálogos de proveedores y fabricantes.

C. Esfuerzo vertical de templetes

Estos se calculan de acuerdo con las fórmulas mencionadas en el *Numeral 3.7* de la presente Norma.

3.6.2.3 Cálculo de esfuerzos horizontales

	EMPRESA DE ENERGIA DE ARAUCA – ENELAR E.S.P.	Capítulo 3
	NORMAS DE DISEÑO Y CONSTRUCCIÓN DE INSTALACIONES ELÉCTRICAS	Código: ND
	PARA LOS NIVELES I Y II	Fecha: Nov 05
	CRITERIOS BÁSICOS DE DISEÑO	Versión 00
		Página 68 de 94

A. Esfuerzos debidos al viento

En los Apoyos

La presión del viento se supone en la dirección transversal a la línea y se calcula por las siguientes fórmulas:

$$P_{v1} = 0.007 V^2 \quad \text{Para superficies planas}$$

$$P_{v1} = 0.0042 V^2 \quad \text{Para superficies de revolución en que:}$$

S : Superficie normal al viento, en m^2

P_{v1} : Presión del viento en kg/m^2

v : Velocidad del viento en $km/hora$

Carga del viento (F_p):

$$F_p = P_{v1} \times Area$$

En postes de forma troncocónica el área es igual, aproximadamente a:

$$Area S = \frac{d_1 + d_2}{2} \times H$$

d_1 = Diámetro a nivel del terreno, en centímetros

d_2 = Diámetro del extremo superior, en centímetros

H = Altura del poste sobre el terreno, en metros

La altura H_1 , del punto de aplicación de la carga del viento, sobre la superficie del terreno, se determina por la siguiente fórmula aproximada:

$$H_1 = \frac{H}{3} \times \frac{d_1 + 2d_2}{d_1 + d_2} \quad \text{en metros}$$

Para hallar H , tener en cuenta que la profundidad de enterramiento del poste es $0.1H+0.6$. Donde las convenciones son las mismas de la fórmula anterior.



En los conductores

La carga total del viento sobre los conductores se calcula por la siguiente fórmula:

$$p_{v1} = 0.0042 \times V^2$$

$$Fv_c = P_{v1} \times d_c \times V_v \times F_s$$

V = Velocidad el viento, en km/h

Fv_c = Fuerza del viento sobre conductores, en kg

Pv₁ = Presión del viento, en kg/m²

d_c = Diámetro del conductor, en metros

V_v = Vano viento, en metros

F_s = Factor de seguridad, igual a 2 (carga de viento)

El punto de aplicación de este esfuerzo estará localizado en el amarre de los conductores.

- En otros elementos

Para la verificación de los esfuerzos en los apoyos (postería de concreto) incluidos en estas Normas, pueden despreciarse los provenientes de esfuerzos del viento en crucetas, aisladores y otros elementos secundarios de la instalación.

Esfuerzos debidos a tensiones desequilibradas

- a. Establecidas las fórmulas para el cálculo de tensiones en los conductores, éstas serán de utilidad para el cálculo de los esfuerzos en los apoyos, bajo la hipótesis de carga (*Artículo 3.6.2* anterior).
- b. En apoyos para ángulos, el esfuerzo será la resultante de las tensiones en los conductores.

En el caso de tensiones iguales, la resultante tendrá la dirección de la bisectriz del ángulo inferior y un valor igual a:


$$tr = 2t \operatorname{sen} \frac{\gamma}{2}; \text{ para } t_1 = t_2 = t$$

Si los esfuerzos no son iguales, la resultante tiene el valor:

$$tr = \sqrt{(t_1^2 + t_2^2 - 2t_1t_2 \cos\gamma)}$$

Y su dirección es la del ángulo θ , que se determina por la siguiente expresión:

$$\cos\theta = \frac{t_r^2 + t_1^2 - t_2^2}{2t_r t_1}$$

	EMPRESA DE ENERGIA DE ARAUCA – ENELAR E.S.P.	Capítulo 3
	NORMAS DE DISEÑO Y CONSTRUCCIÓN DE INSTALACIONES ELÉCTRICAS	Código: ND
	PARA LOS NIVELES I Y II	Fecha: Nov 05
	CRITERIOS BÁSICOS DE DISEÑO	Versión 00
		Página 70 de 94

3.6.2.4 Momentos en los apoyos sencillos

A. Momento resistente

$$Mr = ft \times \frac{d_1^3}{10}$$

El momento resistente de un poste es igual a:

- M_r = Momento resistente en Kg.-m
 f_t = Esfuerzo de trabajo permisible en kg/mm²
 d_1 = Diámetro del poste en la sección de empotramiento

B. Momentos de presión del viento

▪ En el Apoyo

El momento en Kg.-m es:

$$M_1 = P_{v1} \times S \times H_1 \times fs$$

- P_{v1} = Presión del viento, en kg/m²
 S_1 = Área del apoyo sometida a la presión del viento, en m²
 H_1 = Altura de aplicación de la carga resultante en metros

Para postes troncocónicos:



$$M_1 = P_{v1} \times H^2 \times \frac{(d_1 + 2d_2)}{6} \times fs$$

P_{v1} : Presión del viento, en kg/m²

H : Altura del poste sobre el terreno, en metros

d_2 : Diámetro superior del poste, en metros

d_1 : Diámetro del poste al nivel del suelo, en metros.

fs : Factor de seguridad. (carga de viento, igual a 2)

▪ En los conductores

El momento en Kg-m es:

$$M_2 = fv_c \times h_1 \times n$$

h_1 : Altura de soporte o amarre de los conductores, en m.

n : Número de conductores

Para conductores de diferentes diámetros y apoyos a diferente nivel la fórmula se aplicará separadamente.

C. Por tensión en los conductores

El momento en Kg.-m, es:

$$fa = t_r = 2 \times t \times \text{sen} \frac{\gamma}{2}$$

$$M_3 = fa \times h \times n \times f_a$$


fa : Esfuerzo debido a cargas de ángulo, en kilogramos.

t_r : Esfuerzo debido a cargas de ángulo, en kilogramos

h : Altura de montaje de conductores, en metros.

n : Número de conductores.

f_a : factor de sobrecarga, cargas ángulo, igual a 1.5.

	EMPRESA DE ENERGIA DE ARAUCA – ENELAR E.S.P.	Capítulo 3
	NORMAS DE DISEÑO Y CONSTRUCCIÓN DE INSTALACIONES ELÉCTRICAS	Código: ND
	PARA LOS NIVELES I Y II	Fecha: Nov 05
	CRITERIOS BÁSICOS DE DISEÑO	Versión 00
		Página 72 de 94

D. Factores de Seguridad

- a. Para cualquier combinación de esfuerzos, el momento total que esta produce debe ser inferior al momento resistente:

$$\sum M < Mr$$

- b. El esfuerzo de trabajo permisible será igual a:

$$ft = \frac{10 \times M}{d_1^3}, \quad Mr = Cr \times \frac{h_1}{fs}$$

Atención:

- fs : 1, si se toma una carga de rotura dada por el fabricante, en la que ya se ha incluido el factor de seguridad.
 ft : Esfuerzo permisible de trabajo en kg/mm²
 Cr : Carga de rotura en Kg.
 fs : Factor de seguridad, que para postes de madera será de 3.0 a 5.0 y de concreto de 1.5 a 2.5
 h_1 : Altura desde el nivel del suelo hasta el punto de aplicación de la carga, en m.

Para postes troncocónicos:

$$ft = \frac{10 \times Cr \times h_1}{2.5 d_1^3} = 4 \frac{Cr \times h_1}{d_1^3} \quad kg/mm^2$$

Y el momento resistente será

$$Mr = 4 \times 10^{-1} Cr h_1 \quad kg - m \quad en \ que :$$

- Cr = Carga de rotura en kilogramos
 d_1 = Diámetro en centímetros, al nivel del suelo



EMPRESA DE ENERGIA DE ARAUCA – ENELAR E.S.P.

NORMAS DE DISEÑO Y CONSTRUCCIÓN DE INSTALACIONES ELÉCTRICAS
PARA LOS NIVELES I Y II

CRITERIOS BÁSICOS DE DISEÑO

Capítulo 3

Código: ND

Fecha: Nov 05

Versión 00


Página 73 de 94

E. Gráfico de utilización del poste

La curva de utilización del poste permite determinar la magnitud del ángulo de alineamiento y la longitud de los vanos que puede soportar, sin necesidad de templetes. La curva de utilización está determinada por la expresión:

$$M_r \geq M_1 + M_2 + M_3$$

- M_r = Momento máximo permisible en el poste
- M_1 = Momento por carga del viento en el poste.
- M_2 = Momento por carga del viento en los conductores.
- M_3 = Momento por carga debida al ángulo de deflexión de los alineamientos

	EMPRESA DE ENERGIA DE ARAUCA – ENELAR E.S.P.	Capítulo 3
	NORMAS DE DISEÑO Y CONSTRUCCIÓN DE INSTALACIONES ELÉCTRICAS	Código: ND
	PARA LOS NIVELES I Y II	Fecha: Nov 05
	CRITERIOS BÁSICOS DE DISEÑO	Versión 00
		Página 74 de 94

Ejemplo aplicativo

Planteamiento

Determinar la curva de utilización de una estructura cuyas características se listan a continuación:

Datos de entrada. Curva utilización disposición horizontal de conductores		
Velocidad del viento	Km/h	60
Temperatura a condición diaria (EDS)	°C	23
Temperatura mínima, a viento medio	°C	7
Vano regulador de diseño	m	200
Longitud del poste	m	12
Longitud de empotramiento del poste	m	1.80
Diámetro del poste a nivel del terreno	m	0.293
Diámetro del extremo superior del poste	m	0.140
Altura de amarre de conductores (circuito sencillo)	m	9.09
Altura de amarre del cable de guarda	m	11.25
Diámetro del conductor (4/0 AWG ACSR)	m	$14.31 \cdot 10^{-3}$
Tensión de rotura del conductor	m	3784
Tensión del conductor a viento medio, temperatura mínima	kg	946
Peso unitario del conductor	Kg/m	0.432
Diámetro del cable de guarda (3/8")	mm	9.5
Tensión de rotura del cable de guarda (3/8")	kg	6980
Peso unitario del cable de guarda (3/8")	Kg/m	0.040
Factor de seguridad (cargas viento)	Fs	2.0
Factor de seguridad (cargas de ángulo)	Fs	1.5
Factor de seguridad templete	Fs	2.0
Factor de seguridad (cargas longitudinales)	Fs	1.5
Factor de seguridad cargas anormales:		
* Factor de sobrecarga		1.3
* Factor seguridad templete		1.15



Utilizando las fórmulas citadas en la presente sección se obtiene:

A. Cálculo de la carga de viento sobre los conductores. Calibre No. 4/0 AWG ACSR.

$$fv_c = (0.0042 \times (60)^2) \times 14.31 \times 10^{-3} \times V_v \times 2$$

$$fv_c = 0.4327 \times V_v$$

B. Cálculo de la carga de ángulo sobre los conductores

$$fa = tr = 2 \times (3784 \times 0.25) \times \text{sen} \frac{\gamma}{2} \times 1.5$$

$$fa = 2838 \times \text{sen} \frac{\gamma}{2}$$

C. Cálculo de la carga de viento sobre el poste

$$fv_1 = (0.0042 \times 60^2) \times H \times \frac{(d_2 + d_1)}{2} \times F_s$$

$$fv_1 = (0.0042 \times 60^2) \times 10.10 \times \frac{(0.14 + 0.293)}{2} \times 2$$

$$fv_1 = 66.12 \text{ kg}$$

D. Cálculo del momento debido al viento sobre el poste

$$M_1 = fv_1 \times H_1$$


$$M_1 = fv_1 \times \frac{H}{3} \times \frac{d_1 + 2d_2}{d_1 + d_2}$$

$$M_1 = (66.12) \times \frac{10.1}{3} \times \frac{0.293 + 2 \times 0.14}{0.293 + 0.14}$$

$$M_1 = (66.12) \times 4.46$$

$$M_1 = 294.90 \text{ kg} - m$$

E. Cálculo del momento del viento sobre los conductores

	EMPRESA DE ENERGIA DE ARAUCA – ENELAR E.S.P.	Capítulo 3
	NORMAS DE DISEÑO Y CONSTRUCCIÓN DE INSTALACIONES ELÉCTRICAS	Código: ND
	PARA LOS NIVELES I Y II	Fecha: Nov 05
	CRITERIOS BÁSICOS DE DISEÑO	Versión 00
		Página 76 de 94

$$M_2 = fv_c \times h_1 \times n$$

$$M_2 = 0.4327 \times V_v \times h_1 \times n$$

$$M_2 = 0.4327 \times V_v \times 9.09 \times 3$$

$$M_2 = 11.80 \times V_v$$

F. Calculo del momento debido al cambio de dirección de la línea

$$M_3 = fa \times h \times n$$

$$M_3 = (2838 \times \text{sen } \frac{\gamma}{2}) \times 9.09 \times 3$$

$$M_3 = 77392.26 \times \text{sen } \frac{\gamma}{2}$$

G. Cálculo del momento resistente del poste. Caso poste 12 m, 750 kg.

$$Mr = Cr \times \frac{h_1}{fs}$$

$$Mr = (750 \text{ kg}) \times \frac{(10.10 - 0.2)}{2}$$

$$Mr = 3712.5 \text{ kg}$$

H. Cálculo de curva de utilización

$$Mr \leq M_1 + M_2 + M_3$$

$$3712.5 \leq 11.80 V_v + 77392.26 \times \text{sen } \frac{\gamma}{2} + 294.90$$

$$\text{Si } \gamma = 0: \quad V_v \leq 289.90 \text{ m}$$

$$\text{Si } V_v = 0: \quad \gamma \leq 5.06^\circ$$

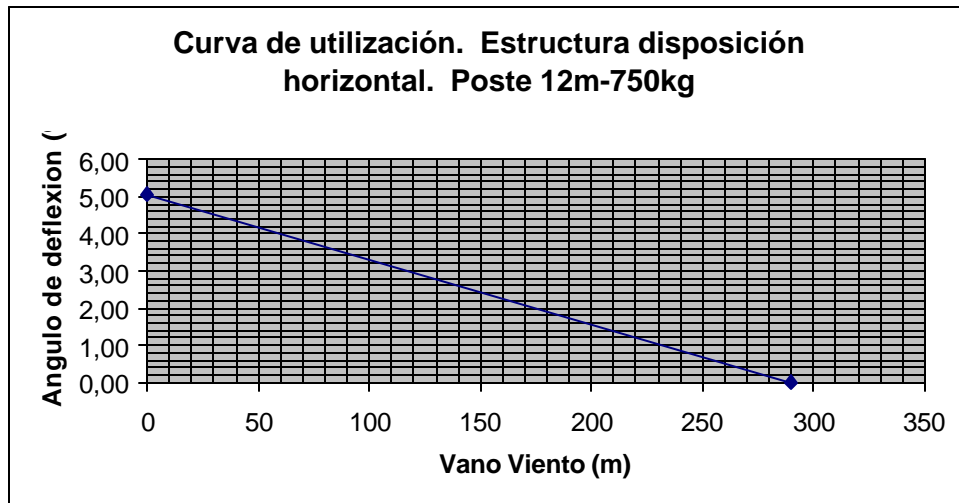


Figura 3. 14 Gráfico de utilización de la estructura bajo análisis

La *Figura 3.14* presenta una curva de utilización típica obtenida a partir de las ecuaciones de esfuerzos y momentos actuantes sobre el poste. La lectura que debe hacerse al gráfico es que el área bajo la recta, incluido los ejes coordenados, corresponde a todas las posibles combinaciones entre las variables “ángulo de deflexión” y “vano viento” para las cuales la estructura cumple con las condiciones mecánicas requeridas, y mantiene su equilibrio estático.


Para vano viento con valores próximos a cero, permite ángulos de deflexión cercanos a 5°. Ángulos de deflexión cercanos a cero, propician que el vano viento pueda alcanzar valores alrededor de 289 metros.

El *Anexo A.3.3* al presente capítulo, incluye un ejemplo típico del cálculo de esfuerzos mecánicos en apoyos para la *estructura A5002* de la Norma en el Capítulo V. Se realizan los cálculos para un poste de concreto de 14 metros 1050 kg de tensión de rotura, velocidad del viento de 100 km/hora.

En el caso de existir más de un poste en la estructura los esfuerzos se reparten de manera proporcional entre cada uno (por ejemplo, dos (2) postes, condicionan a que cada uno tome la mitad de los esfuerzos actuantes sobre la estructura como un “todo”). Es decir, al plantear la inecuación de los momentos flectores citada antes, como es referida al momento resistente del poste, los momentos flectores deberán estimarse con base únicamente en lo que le corresponda proporcionalmente a cada uno (si existiera más de uno).

$$M_r \leq M_1 + M_2 + M_3 : (M_2 \text{ y } M_3 \text{ deben dividirse por el número de postes})$$

El *Anexo A.3.4* presenta algunas de las curvas de uso más frecuente en el diseño de líneas de distribución eléctrica. *Cualquier otra puede ser determinada con base en la metodología aplicada y considerando las hipótesis de carga previstas para cada tipo.*

	EMPRESA DE ENERGIA DE ARAUCA – ENELAR E.S.P.	Capítulo 3
	NORMAS DE DISEÑO Y CONSTRUCCIÓN DE INSTALACIONES ELÉCTRICAS PARA LOS NIVELES I Y II	Código: ND
		Fecha: Nov 05
	CRITERIOS BÁSICOS DE DISEÑO	Versión 00 Página 78 de 94

3.7 CÁLCULO DE TEMPLETES (RETENIDAS)¹²

3.7.1 Generalidades

Los templetes se utilizan para contrarrestar las fuerzas longitudinales originales por rotura de conductor, por tensiones desequilibradas entre vanos adyacentes, por operaciones de tendido en estructuras de retención, y las fuerzas transversales debidas al viento y al ángulo de deflexión de la línea. Para el cálculo de los templetes se tiene en cuenta el ángulo que forma con la vertical, o sea la distancia desde la base del poste al sitio de anclaje, la cual determina cambios en los esfuerzos del cable. Para los cálculos se parte del caso más crítico, el cual ocurre cuando la distancia entre la base del poste y el anclaje es un tercio de la altura del punto de sujeción de la retenida, equivalente a un ángulo de 71.56°.

3.7.2 Material de las retenidas

Los cálculos en la presente sección se realizaron seleccionando cables de acero galvanizado extra resistente de 3/16", 1/4", 3/8" y 7/16" de diámetro, y 1810 kg, 3020, 6980 y 9430 kg de carga de rotura respectivamente, usados convencionalmente.

3.7.3 Factores de seguridad y sobrecarga

A. Para cargas normales

Se consideran cargas normales: las cargas de ángulo, las cargas de viento (*con velocidad de viento promedio de la zona donde se desarrollará el proyecto*) y las cargas longitudinales de las estructuras terminales. Los factores de sobrecarga utilizados son:

Para cargas de ángulo	: 1.5
Para cargas de viento	: 2.0
Para cargas longitudinales	: 1.5
Factor de seguridad del templete	: 2.0

B. Para cargas anormales

Se consideran cargas anormales: las cargas longitudinales ocasionadas por rotura de conductor o por las maniobras de tendido en las estructuras de retención.

Factor de sobrecarga	:	1.3
Factor de seguridad del templete	:	1.15

Para obtener un factor de seguridad adicional se asume que los postes no absorben ninguna carga horizontal.

3.7.4 Templetes para ángulo

¹² E.E.E.B. Parámetros de diseño para líneas de sub-transmisión. 1982.

Para estructuras de circuito sencillo. Ejemplo de cálculo con poste de 12 m.

R = Tensión admisible del templete

$$R = \frac{Tr}{Fs}$$

Tr : Carga de rotura del cable
Fs : Factor de seguridad templete

Se tiene en cuenta que:

$$d = h/3$$
$$\hat{e} = 71.56^\circ$$

$$F = 2T \left(\operatorname{sen} \frac{\alpha}{2} \right) \times fa \times n$$

F : Carga transversal ángulo
T : Tensión a temperatura mínima y viento promedio, y para un vano regulador de aproximadamente 200 m.
 α : ángulo de cambio de dirección de la línea
Fa : Factor de sobrecarga = 1.5
N : Número de conductores en el mismo nivel

Considerando un *factor de seguridad* $Fs = 2.0$ (templete), se tiene como tensión admisible R:

R ₁	905 kg	Cable 3/16"
R ₂	1510 kg	Cable 1/4"
R ₃	3490 kg	Cable 3/8"
R ₄	4715 kg	Cable 7/16"

A. Disposición horizontal de conductores

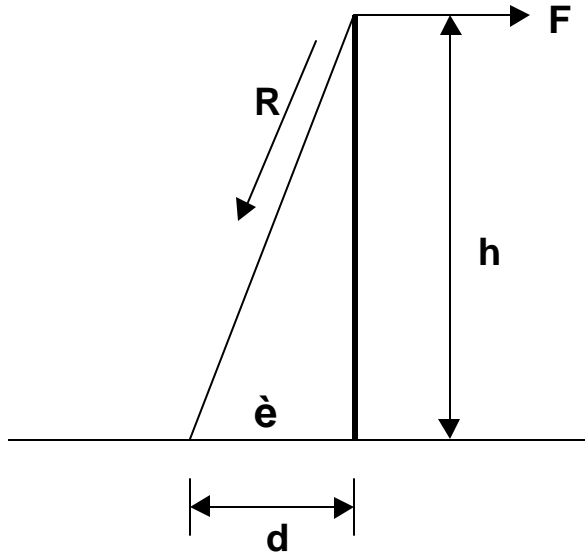


Figura 3. 15 Disposición tangencial de la estructura. Diagrama de fuerzas

Se presenta a continuación un ejemplo de cálculo de templetes para la disposición horizontal de conductores y estructura con cambio de dirección (en ángulo). De la Figura 3.12:

Se debe cumplir: $F = R \text{Cos} \theta$

$$F = 2 \times 1.5 \times 3 \times T \times \text{Sen} \frac{\alpha}{2} = 9T \text{sen} \frac{\alpha}{2}$$

$$\text{Sen} \frac{\alpha}{2} = \frac{R \text{Cos} \theta}{9T}$$

$$\alpha = 2 \times \text{Arc.Sen} \frac{R \text{Cos} \theta}{9T}, \text{ para un templete}$$

$$\alpha = 2 \times \text{Arc.Sen} \frac{2R \text{Cos} \theta}{9T}, \text{ para dos templetes}$$

$$\alpha = 2 \times \text{Arc.Sen} \frac{R \text{Cos} \theta}{3T}, \text{ para tres templetes}$$

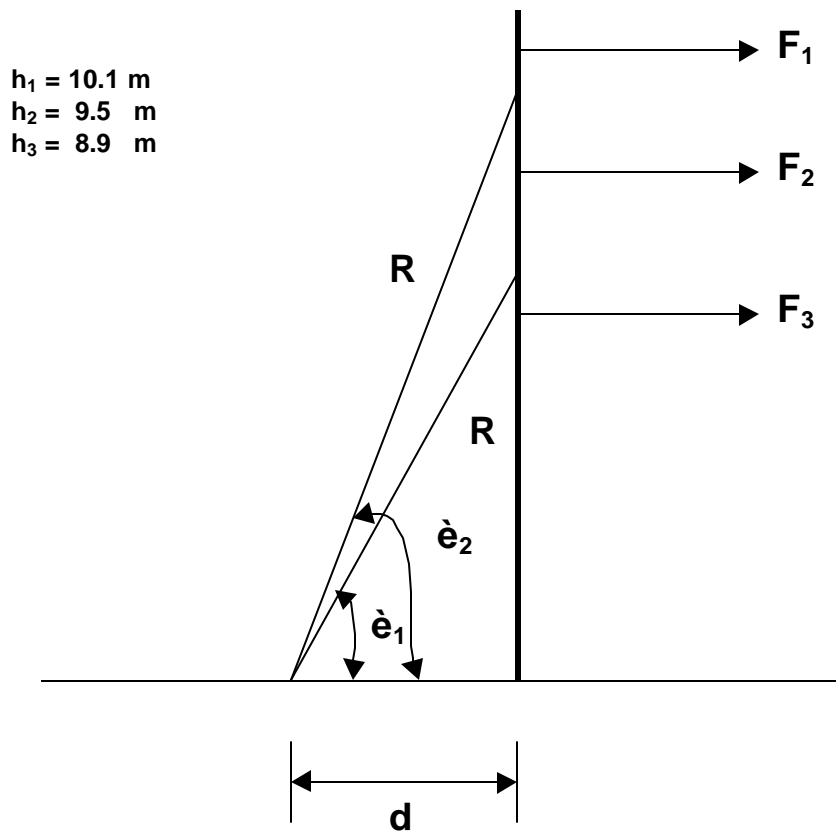
En la Tabla 3.10 se muestran los resultados, considerando las tensiones admisibles calculadas para templetes, conductor 2/0 AWG ACSR, tensión de conductor 629 kg (a temperatura mínima, viento medio) y ángulo (θ) de 71.56° del templete con la horizontal.

Diámetro del Templete	Angulo máximo de deflexión (a máx)		
	1 templete	2 templetes	3 templetes
3/16"	5,8°	11,6°	17,5°
1/4 "	9,7°	19,4°	29,3°
3/8"	22,5°	45,9°	71,6°
7/16"	30.6°	63,6°	104,4°

Tabla 3. 10 Disposición semibandera. Selección templetes. 2/0 AWG ACSR

B. Disposición Vertical de conductores

Figura 3. 16 Disposición vertical de la estructura. Diagrama de fuerzas



$$F_1 = F_2 = F_3 = 2 \times T \times Fa \times n \times \text{Sen } \alpha / 2$$

$$\theta_1 = 71.56^\circ \quad \text{para } d = 1/3 h$$

$$\theta_2 = 70.43^\circ$$

- Con un (1) templete

$$9.8 \times R \times \cos \theta_1 = F (10.1 + 9.5 + 8.9)$$

$$9.8 \times R \times \cos \theta_1 = 2 \times T \times 1.5 \times 1.5 \times 28.5 \text{ Sen } \alpha / 2$$

$$9.8 \times R \times \cos \theta_1 = 85.5 T \text{ Sen } \alpha / 2$$

$$\alpha = 2 \text{ Arc. Sen } \frac{(9.8 R \cos \theta_1) R}{85.5 T}$$

- Con dos (2) templetas

$$9.8 R \cos \theta_1 + 9.2 R \cos \theta_2 = 85.5 T \text{ Sen } \alpha / 2$$

$$\alpha = 2 \text{ Arc. Sen } \frac{(9.8 \cos \theta_1 + 9.2 \cos \theta_2) R}{85.5 T}$$

- Con tres (3) templetas

$$2 \times 9.8 \times R \cos \theta_1 + 9.2 R \cos \theta_2 = 85.5 T \text{ Sen } \alpha / 2$$

$$\alpha = 2 \text{ Arc. Sen } \frac{(19.6 \cos \theta_1 + 9.2 \cos \theta_2) R}{85.5 T}$$

En la Tabla 3.11 se muestran los resultados para conductor No. 2/0 ACSR

ø Templete	Angulo máximo de deflexión		
	1 Templete	2 Templetas	3 Templetas
3/16"	6°	11,9°	17,9°
¼"	10°	20°	30,2°
3/8"	23,2°	47,2°	73,9°
7/16"	31,5°	65,5°	108,6°

Tabla 3.11 Disposición Vertical: selección de templetas Conductor 2/0 AWG ACSR

c. Disposición triangular

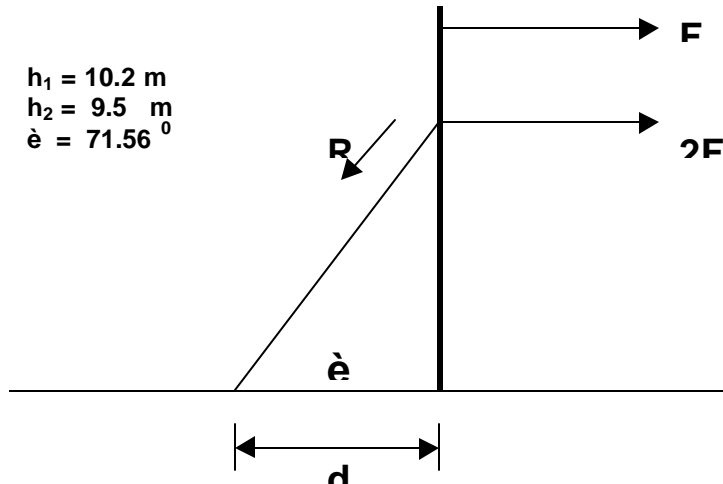


Figura 3. 17 Disposición triangular de la estructura. Diagrama de fuerzas

- ◆ Con un (1) templete

$$9.5 R \cos \theta = 10.2 F + 2 \times 9.5 \times F$$

$$9.5 R \cos \theta = 29.2 F$$

$$= 29.2 \times 2 \times 2 \times T \times 1.5 \times \text{Sen} \frac{\alpha}{2}$$


$$\alpha = 2 \text{ Arc. Sen} \frac{9.5 R \cos \theta}{87.6 T}$$

- ◆ Con dos (2) templetos

$$\alpha = 2 \text{ Arc. Sen} \frac{19 R \cos \theta}{87.6 T}$$

- ◆ Con tres (3) templetos:

$$\alpha = 2 \text{ Arc. Sen} \frac{28.5 R \cos \theta}{87.6 T}$$

	EMPRESA DE ENERGIA DE ARAUCA – ENELAR E.S.P.	Capítulo 3
	NORMAS DE DISEÑO Y CONSTRUCCIÓN DE INSTALACIONES ELÉCTRICAS PARA LOS NIVELES I Y II	Código: ND
	CRITERIOS BÁSICOS DE DISEÑO	Fecha: Nov 05
		Versión 00
		Página 85 de 94

En la *Tabla 3.12* se muestran los resultados para conductor No. 2/0 ACSR

ø Template	Angulo máximo de deflexión		
	1 Template	2 Templates	3 Templates
3/16"	5,6°	11,3°	17,0°
1/4"	9,4°	18,9°	28,6°
3/8"	21,9°	44,6°	69,5°
7/16"	29,7°	61,7°	100,5°

Tabla 3.12 Disposición Triangular: Selección de templetes. Conductor 2/0 AWG ACSR

Como los resultados para las diferentes configuraciones son muy similares, se adopta como guía para la selección de templetes, los cálculos para la configuración semibandera, cuyos valores de ángulos de deflexión permisibles promedian los de las otras configuraciones, sin afectar los factores de seguridad.

De las tablas elaboradas anteriormente se puede concluir que, en relación al número de templetes requerido, no es práctico utilizar cable de 3/16"; y que se puede utilizar cable de 3/8" con conductor comprendido entre los calibres No. 2 y No. 2/0 AWG, y que para calibres mayores se debe utilizar cable de 7/16" de diámetro para los templetes.

3.8 CIMENTACIONES

3.8.1 Generalidades

La elección de un tipo de cimentación u otro dependerá del tipo de terreno y de la maquinaria disponible.


En terrenos normales o flojos las cimentaciones llevarán hormigón, ya que las fundaciones con el poste directamente enterrado obligan a perforaciones mayores, reduciéndose significativamente la altura útil del poste.

La *profundidad mínima de la cimentación*, cuando el poste se entierre directamente, debe ser *un 10% de la longitud total del poste más 0,6 m.*

Cuando se realice una cimentación, tanto *cilíndrica* como *prismática*, con aporte de hormigón, la profundidad de la cimentación será la misma que cuando se entierre el poste directamente más 0,15 m. En terrenos inclinados esta longitud se medirá desde el lado del poste que quede menos enterrado.

Para realizar la cimentación de un apoyo directamente enterrado en el suelo se realizará una excavación según las dimensiones indicadas en la *Figura 3.18*. Una vez introducido el apoyo, se apisonará el terreno utilizando como relleno capas alternas de grava y tierra.

Cuando las condiciones de la línea o del suelo (terrenos flojos) así lo requieran, se puede realizar una cimentación *cilíndrica* con aporte de hormigón o una cimentación del tipo monobloque de forma

	EMPRESA DE ENERGIA DE ARAUCA – ENELAR E.S.P.	Capítulo 3
	NORMAS DE DISEÑO Y CONSTRUCCIÓN DE INSTALACIONES ELÉCTRICAS	Código: ND
	PARA LOS NIVELES I Y II	Fecha: Nov 05
	CRITERIOS BÁSICOS DE DISEÑO	Versión 00
		Página 86 de 94

prismática recta de sección cuadrada. En las cimentaciones con aporte de hormigón se realizará una solera en el fondo de la cimentación de una altura de 0,15 m.

La tangente del ángulo de giro máximo permitido al alcanzar el equilibrio (inclinación del apoyo) no será superior a 0,01 (tg a = 0,01).

El *coeficiente de seguridad al vuelco*¹ no será inferior a 1,50 calculado para las distintas hipótesis. Este coeficiente se verá aumentado un 25 % para las hipótesis normales en aquellos apoyos que intervengan en cruzamientos con otras líneas o con vías de comunicación y paso sobre zonas urbanas.

Aquellas cimentaciones que tengan propiedades del terreno distintas a las anteriores deberán de ser calculadas conforme a sus características particulares.

3.8.2 Profundidad de excavación

Para la profundidad de cimentación de postes se tendrá se obtendrá de manera general mediante la siguiente expresión:

$$f = D + 0.1 \text{ metros}$$

Donde :

$$D = \frac{H}{10} + 0.6 \text{ metros}$$


f = Profundidad de la cimentación.

D = Profundidad de enterramiento del poste.

H = Altura del poste.

Ø = Diámetro de excavación.

¹ Coeficiente de seguridad al vuelco = Momento Estabilizador total (daN-m) / Momento de Vuelco (daN-m)

	EMPRESA DE ENERGIA DE ARAUCA – ENELAR E.S.P.	Capítulo 3
	NORMAS DE DISEÑO Y CONSTRUCCIÓN DE INSTALACIONES ELÉCTRICAS PARA LOS NIVELES I Y II	Código: ND
	CRITERIOS BÁSICOS DE DISEÑO	Fecha: Nov 05
		Versión 00
		Página 87 de 94

Ver la *Figura 3.18* y la *Tabla 3.13*.

Tipo de poste (Madera o Concreto)	Diámetro \varnothing (m)	Enterramiento del Poste (m)	Profundidad de excavación f (m)
10 m	$0.3 + 2a$	1.6	1.7
12 m	$0.4 + 2a$	1.8	1.9
14 m	$0.5 + 2a$	2.0	2.1

Tabla 3. 13 Excavación para postes

Sin embargo, para condiciones particulares del terreno deberá dimensionarse la cimentación de acuerdo con los parámetros normales de ingeniería, para lo cual se podrá emplear la **Fórmula de Sulzberger**, en el **Numeral 3.7.3** de éste capítulo. Estudio y análisis que será revisado para su autorización por la Compañía.

Algunas consideraciones a tener en cuenta son:

A. Excavación para poste de concreto tipo línea

El relleno utilizado alrededor del poste puede ser de dos tipos:

- En terrenos normales, relleno compactado.
- Para andenes con acabado en concreto o en terrenos de baja capacidad portante, se usa el relleno compactado más un anillo en concreto de 3000 psi. El anillo en concreto debe tener las siguientes dimensiones mínimas: $a = 15$ cm, $b = 20$ cm.

B. Excavación para poste de concreto tipo reforzado

El relleno utilizado alrededor del poste debe ser de relleno compactado, más un anillo en concreto de 3000 psi. El anillo de concreto debe tener las siguientes dimensiones mínimas: $a = 20$ cm, $b = 80$ cm.

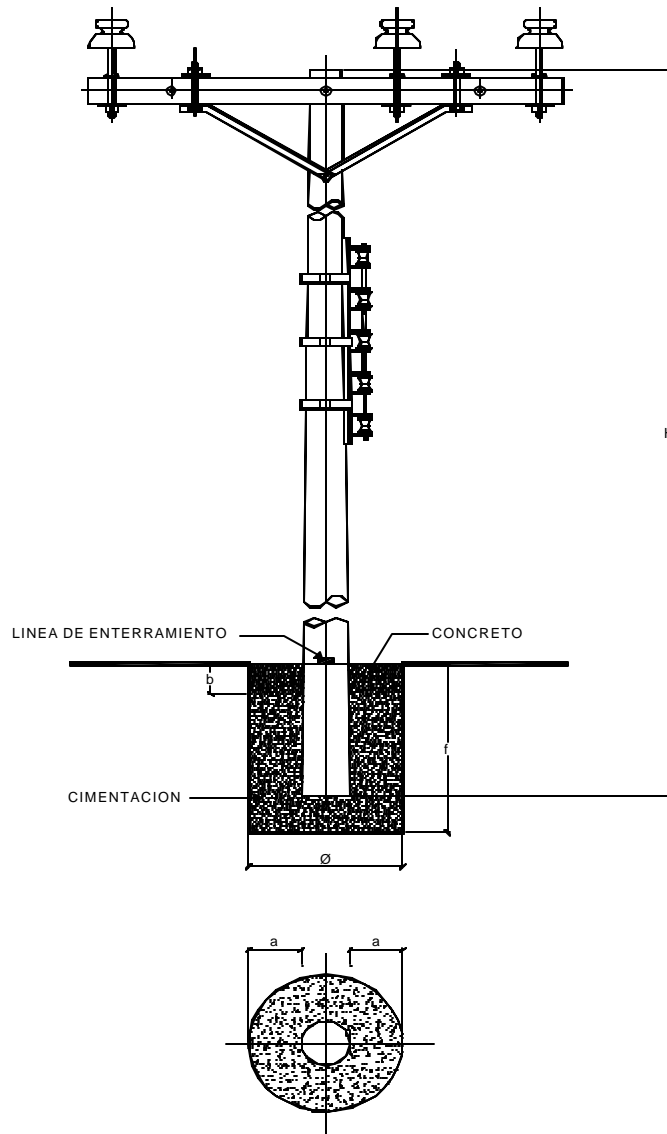



Figura 3. 18 Cimentación de Postes

	EMPRESA DE ENERGIA DE ARAUCA – ENELAR E.S.P.	Capítulo 3
	NORMAS DE DISEÑO Y CONSTRUCCIÓN DE INSTALACIONES ELÉCTRICAS PARA LOS NIVELES I Y II	Código: ND
	CRITERIOS BÁSICOS DE DISEÑO	Fecha: Nov 05
		Versión 00
		Página 89 de 94

3.8.3 Cálculo de cimentaciones

Para calcular las dimensiones de la cimentación de un apoyo, se debe calcular en primer lugar el *momento de vuelco del apoyo*, que se determina de la expresión:

$$M_v = F \times \left(H + \frac{2h}{3} \right)$$

M_v	Momento de vuelco de todas las fuerzas exteriores, en metros-tonelada (m-t)
F	Fuerza flectora resultante que actúa sobre el apoyo, en toneladas (generalmente se toma el esfuerzo en punta del apoyo elegido)
H	Altura sobre el terreno hasta punto de aplicación de F, en metros
h	Altura de la cimentación, en metros

El *momento de vuelco* se debe contrarrestar con los momentos. *estabilizador del terreno* M_1 y *momento estabilizador del bloque de hormigón y el peso propio del apoyo* M_2 .

El *momento estabilizador del terreno*, se puede calcular a partir de la siguiente fórmula:

$$M_1 = 0.139 \times K \times a \times h^4$$

M_1	Momento estabilizador del terreno, en metros-tonelada (m-t)
k	Coeficiente de compresibilidad del terreno a 2 metros de profundidad K= 20 kg/cm ³ para terrenos fuertes K= 10 kg/cm ³ para terrenos normales K= 5 kg/cm ³ para terrenos flojos
a	Altura sobre el terreno hasta punto de aplicación de F, en metros
h	Altura de la cimentación, en metros

Nota: Ángulo de giro de la cimentación no deberá tener una tangente superior a 0.01.

El momento de las cargas verticales o *momento estabilizador del bloque de hormigón y del peso del apoyo*, se calcula como:

$$M_2 = 0.88 \times h \times a^3 + 0.4 \times a \times P \text{ apoyo}$$

M_2	Momento de las cargas verticales, en (m-t)
$P \text{ apoyo}$	Peso del apoyo, en toneladas



A Lado de la base de la cimentación, en metros
 H Altura de la cimentación, en metros

El momento de vuelco debe ser contrarrestado con el momento estabilizador del terreno y con el momento estabilizador del bloque de hormigón y del apoyo; por lo tanto, se obtiene la siguiente expresión:

$$M_V \leq M_1 + M_2$$

Teniendo en cuenta el *factor de seguridad* n , que en condiciones *normales no deberá ser inferior a 1.5*, se tiene:

$$M_V = \frac{M_1 + M_2}{n}$$

$$F \times \left(H + \frac{2h}{3} \right) = \frac{(0.139 \times K \times h^4 \times a) + (0.88 \times h \times a^3 + 0.4 \times a \times P \text{ apoyo})}{n}$$

De la anterior fórmula las variables “h” y “a” son las incógnitas, por lo que si se establece un valor para “h”, se puede obtener una solución para “a”, mediante la ecuación de tercer grado que se cita a continuación.

$$(0.88 \times h \times a^3) + (0.139 \times K \times h^4 + 0.4 \times P \text{ apoyo}) \times a - \left(n \times F \times \left(H + \frac{2h}{3} \right) \right) = 0$$

Para un valor de “h” recomendado por la Empresa se puede determinar el valor de “a”, que se ajuste a la realidad práctica. El valor de “a”, por lógica tiene que ser mayor que el diámetro de la base del apoyo; un valor entre dos y tres veces mayor, parece razonable.

Ejercicio aplicativo

Planteamiento

Se tiene requiere *calcular la cimentación* para las condiciones que aparecen a continuación:

Esfuerzo en la punta	F	4.50	Toneladas
Altura total del apoyo	H_T	12.00	metros
Altura sobre el terreno a punto aplicación F	H	9.43	metros



Altura de cimentación	h	1.90	metros
Coeficiente de compresibilidad	K	10	Kg/cm ³
Lado de la base de la cimentación	a	?	metros
Peso del apoyo	P_{apoyo}	3.00	Toneladas
Coeficiente de seguridad	n	1.50	

$$(0.88 \times 1.9 \times a^3) + (0.139 \times 10 \times (1.9)^4 + 0.4 \times 3.0) \times a - \left(1.5 \times 4.5 \times \left(9.43 + \frac{2 \times 1.9}{3} \right) \right) = 0$$

Finalmente, se obtiene como solución posible el ancho de cimentación: $a = 0.36$ metros, que sería el ancho mínimo total de la cimentación necesaria para una profundidad de excavación de 1.90 metros. Sin embargo esta longitud está por debajo del ancho de la base del poste (0.40 m), para lo cual se tendría que sumar a él, lo que da como resultado un ancho total de excavación de: $0.40 + 0.36 = 0.76$ metros.

CRITERIOS BÁSICOS DE DISEÑO

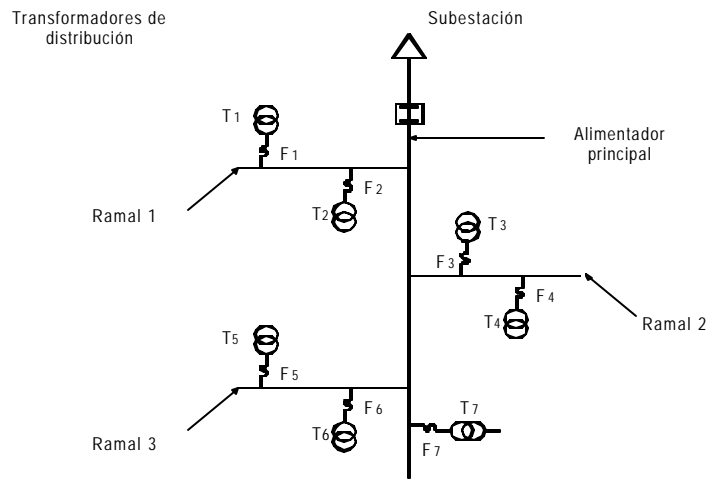


Figura 3. 19 Esquema de protección con fusibles

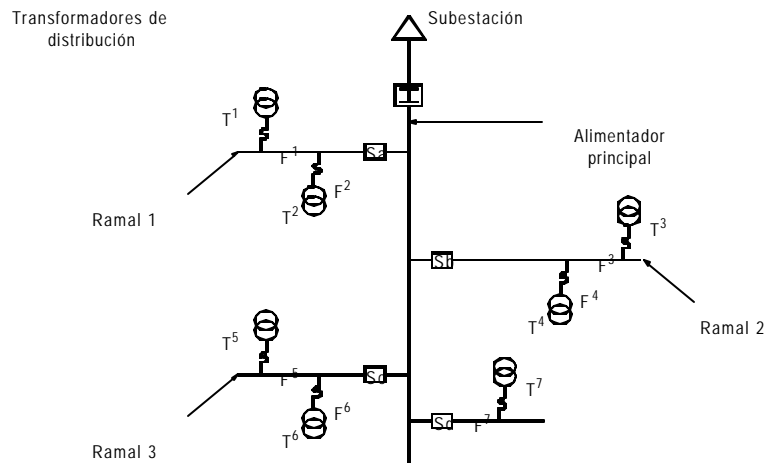


Figura 3. 20 Esquema de protección con seccionizadores

CRITERIOS BÁSICOS DE DISEÑO

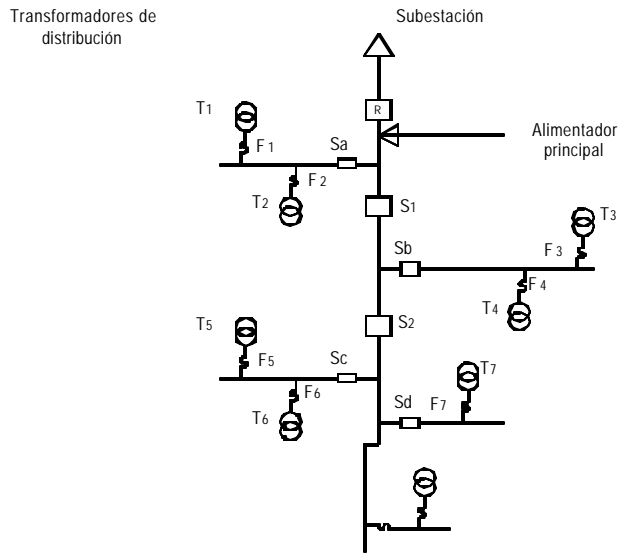


Figura 3.21 Esquema de protección con seccionizadores en el alimentador

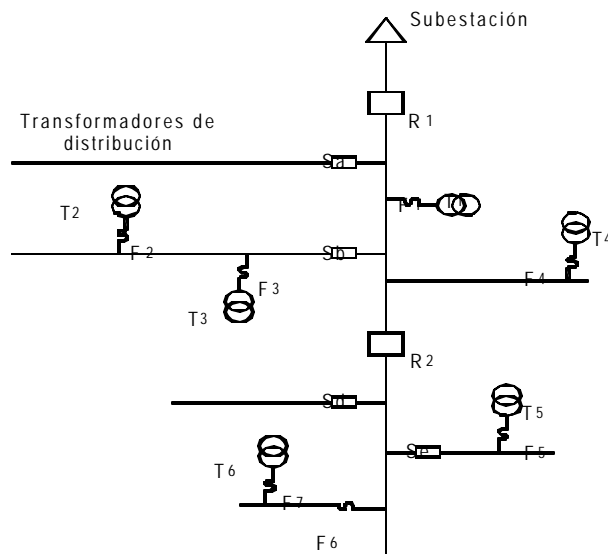


Figura 3.22 Esquema de protección con reconectores y seccionizadores

CRITERIOS BÁSICOS DE DISEÑO

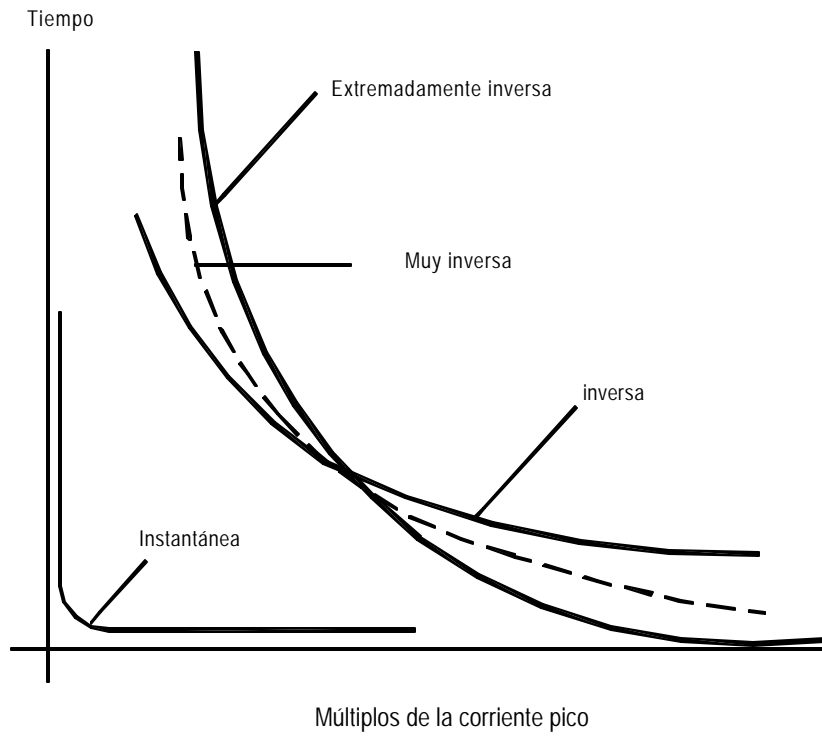


Figura 3.23 Tipos de relés de sobrecorriente



	EMPRESA DE ENERGIA DE ARAUCA – ENELAR E.S.P.	Capítulo 4
	NORMAS DE DISEÑO Y CONSTRUCCIÓN DE INSTALACIONES ELÉCTRICAS PARA LOS NIVELES I Y II	Código: ND
		Fecha: Nov 05
	ESPECIFICACIONES TÉCNICAS DE CONSTRUCCIÓN DEL SISTEMA	Versión 00
		Página i de i

TABLA DE CONTENIDO

4	ESPECIFICACIONES TECNICAS DE CONSTRUCCIÓN	1
4.1	ASPECTOS GENERALES	1
4.2	CIRCUITOS AÈREOS EN NIVELES I Y II	
4.2.1	Redes Aéreas de Nivel I.....	4
4.2.2	Redes Aéreas de Nivel II (Tensión 13.2 kV).....	6
4.2.3	Transformadores de Distribución.....	10
4.2.4	Puesta a tierra.....	11
4.3	CIRCUITOS SUBTERRÁNEOS EN NIVELES I y II	
4.3.1	Tendido de cables en canalizaciones.....	14
4.3.2	Redes subterráneas de Nivel I.....	14
4.3.3	Redes subterráneas de Nivel II (13.2 kV)	15
4.3.4	Puesta a tierra de pantallas electrostáticas	22
4.4	SUBESTACIONES ELÉCTRICAS	
4.4.1	Generalidades	22
4.4.2	Tipos normalizados de subestaciones.....	23
4.4.3	Subestación de Pedestal	25
4.4.4	Subestación Capsulada	28
4.4.5	Subestación Subterránea	29
4.4.6	Transformadores aislados en líquidos de alto punto de ignición	30
4.4.7	Instalación de transformador tipo seco en celda	33
4.4.8	Indicadores de falla	34
4.4.9	Sistemas de puesta a tierra (SPT)	35
4.5	INSTALACIONES ELÉCTRICAS INTERNAS	
4.5.1	Generalidades	38
4.5.2	Instalaciones eléctricas básicas	38
4.5.3	Instalaciones Provisionales	48

LISTADO DE TABLAS

Tabla 4-1	Conectores aislados separables	19
Tabla 4-2	Fusibles normalizados transformador tipo pedestal	27
Tabla 4-3	Valores Característicos de los líquidos dieléctricos usados en transformadores	33

	EMPRESA DE ENERGIA DE ARAUCA – ENELAR E.S.P.	Capítulo 4
	NORMAS DE DISEÑO Y CONSTRUCCIÓN DE INSTALACIONES ELÉCTRICAS PARA LOS NIVELES I Y II	Código: ND
		Fecha: Nov 05
	ESPECIFICACIONES TÉCNICAS DE CONSTRUCCIÓN DEL SISTEMA	Versión 00
		Página 1 de 49

4 ESPECIFICACIONES TÉCNICAS DE CONSTRUCCIÓN

4.1 ASPECTOS GENERALES

1. El *sistema de protecciones* del Cliente deberá dar cumplimiento a lo consignado en el numeral 4.3.3¹ del Reglamento de Distribución. Para el *diseño de la conexión al sistema de distribución*, el cliente deberá tener en cuenta las características técnicas de las protecciones que la Empresa tiene en su sistema para las operaciones de conmutación secuencial o reconexión automática.
2. El *equipo de medida* que instale el Cliente deberá dar cumplimiento a lo consignado en el numeral 7.3 (Características técnicas de los equipos de medida) del Reglamento de Distribución.
3. *Certificados de homologación y de Conformidad*: Sólo se aceptará la instalación de materiales y equipos certificados por las empresas del sector, universidades, institutos ó entes que hayan sido autorizados y tengan vigente dicha autorización dada por la Superintendencia de Industria y Comercio.

Con la entrada en vigencia del RETIE, se exigirá a los productos de mayor utilización en instalaciones eléctricas el *Certificado de Conformidad con el RETIE²* expedido por un Organismo de Certificación Acreditado ante la SIC; en el entendido de que “las prescripciones (del RETIE) parten de que se cumplan los requisitos civiles, mecánicos y de fabricación de los equipos” y materiales.

Consultar el Artículo 45, “Disposiciones Transitorias” para clarificar las exigencias sobre el tema de Certificación de productos.

El ingeniero interventor presentará ante la Empresa las facturas correspondientes a los materiales instalados en la obra que representa.

4. Para las Instalaciones internas se mantendrán los criterios, y se seleccionarán los conductores, protecciones y equipos de acuerdo a lo indicado en el RETIE y la norma NTC 2050. La Empresa verificará las condiciones técnicas de la instalación, de manera previa a la conexión de servicio.
5. El *sistema de alumbrado público* en Arauca es operado y mantenido por el Municipio. Para la Capital y los municipios del Departamento, los proyectos que se construyan deberán cumplir con los *aspectos técnicos* expuestos en la presente Norma (Capítulo VIII).
6. Las *redes nuevas* a construir irán por los *costados norte y occidente*, a menos que sobre ellos ya estén ubicados postes de la red telefónica, o que se trate de avenidas en las que sea conveniente tener red eléctrica en ambos costados de la misma.
7. Las acometidas domiciliarias serán diseñadas e instaladas en cable antifraude de cobre en áreas urbanas y rurales, para todos los estratos socioeconómicos.
8. En proyectos eléctricos en los que un transformador alimente a más de un cliente, debe instalarse un equipo de medida de energía eléctrica activa que registre la que entrega en bornes de baja tensión.

¹ Numeral 4.3.3 Res. 070/98


² Artículo 2º. Campo de Aplicación. RETIE.29/04/05




9. *Recomendaciones generales instalación postería:* deberá estar enterrada hasta la profundidad indicada por el fabricante, correctamente aplomada, apisonada y sus perforaciones en la dirección correcta; conservará las distancias máximas entre postes en baja tensión (aproximadamente 30 m) urbano.
10. *Postería de menor altura en la parte inferior de líneas de Alta Tensión (AT³):* se respetará la zona de seguridad vertical debajo de líneas de alta tensión. La ubicación de postería para cualquier aplicación se hará fuera de esta zona.
11. *Postería de menor altura en vanos intermedios a red de Nivel II:* No se permite la instalación de postería de menor altura en vanos intermedios a redes de media tensión.
12. *Postería en áreas rurales:* En las redes rurales a 13.2 kV, se especificará postería en concreto de 12 m para los circuitos principales. *Para zonas de difícil acceso, y en circuitos ramales o terminales, la Empresa ante solicitud sustentada técnicamente,* establecerá la conveniencia de utilizar *postería con altura diferente a la normalizada (p.e. postería de 10 m⁴).* *Con autorización previa se podrán utilizar opcionalmente torrecillas metálicas, de acuerdo con la norma correspondiente en el Capítulo X.* De igual manera, se procederá ante la solicitud de instalar calibres inferiores a los *mínimos recomendados* para los alimentadores principales.
13. *Herrajería y crucetería:* Toda la herrajería metálica debe ser galvanizada en caliente. Las crucetas deberán fijarse al poste a través de pernos pasantes o con espárragos al lado y lado del poste, y se deberán utilizar las diagonales según el conjunto construido (tipo de estructura).
14. *Retenidas y templetes:* Se deberán tener las prescripciones que señala la literatura sobre la orientación, uso de todos los elementos normalizados, recomendaciones de tensionado. La presente norma presenta opciones de cálculo de esfuerzos en el Capítulo III.
15. Los diseños de *electrificación rural* se calcularán como si fuese para el *estrato bajo* en el área urbana.
16. *Empalmes en vanos intermedios a redes de Nivel I.* No se permite el uso de empalmes en redes abiertas o trenzadas de baja tensión en puntos intermedios dentro de un vano. Se debe hacer únicamente en los apoyos.
17. *Montaje de transformadores:* Para el montaje de los transformadores se deberán tener en cuenta los materiales normalizados. Colocar estribos y grapas de operar en caliente, correcta instalación y conexión de elementos de protección, uso de “cubos normalizados” para el montaje de cortacircuitos, tierra en cable de cobre No. 4 AWG y unión con soldadura hexotérmica a la varilla, abrazaderas apropiadas al diámetro del poste, fusibles dimensionados adecuadamente.
18. *Bajantes a transformadores (Nivel II):* Las bajantes hacia transformadores se harán en *conductor de cobre calibre No. 2 AWG*, por rigidez, conductividad, y facilidad en la conexión a bujes primarios.
19. *Luminarias de alumbrado público:* Serán horizontal cerrada con fotocelda individual.

³ Tensiones mayores o iguales a 57.5 kV

⁴ Capítulo XI

	EMPRESA DE ENERGIA DE ARAUCA – ENELAR E.S.P.	Capítulo 4
	NORMAS DE DISEÑO Y CONSTRUCCIÓN DE INSTALACIONES ELÉCTRICAS PARA LOS NIVELES I Y II	Código: ND
		Fecha: Nov 05
	ESPECIFICACIONES TÉCNICAS DE CONSTRUCCIÓN DEL SISTEMA	Versión 00
		Página 3 de 49

20. *Amarre de los conductores a los aisladores:* Se deberá proteger el conductor: estos deben ser encamisados para proteger el conductor. Los “entices” deben ser del mismo material. Mínimo dos (2) enrollados de 8 cm a lo largo del conductor. La *fijación de los conductores* a los aisladores de *pin* se realizará utilizando “*varillas de armar*” de acuerdo al calibre del conductor soportado, y rematadas adecuadamente para su manipulación en trabajos con línea energizada.
21. *Estética de las Instalaciones:* Las instalaciones eléctricas deberán cumplir además de los aspectos técnicos que garanticen la seguridad de la vida y el medio ambiente, *aspectos carácter estético y paisajístico* que redunden en la limpieza en el uso de los espacios urbanos y rurales.
22. Las capacidades normalizadas de los transformadores monofásicos y trifásicos que se instalen en el sistema de la Empresa serán las que aparecen en el *Capítulo I*.
23. Las retenidas “cuerda de guitarra” (*Capítulo V*) se instalarán únicamente en contextos urbanos. La consideración de su uso, excepcionalmente, en una red rural se consultará con la Empresa y será sustentado mediante el cálculo mecánico correspondiente, considerando los factores de seguridad previstos.
24. *Marquillado de acometidas subterráneas:* Deberá realizarse el marquillado de acometidas trifásicas en cajas de inspección subterráneas.
25. *Cajas y armarios de medidores:* Deberá verificarse el correspondiente certificado de homologación; sobre toda caja de medidores se remachará una placa en acrílico amarillo de 1 cm de alto con letras de bajo relieve color negro que diga: “USO EXCLUSIVO DE ENELAR E.S.P.”. Se organizará y marcará el cableado interno y externo a los tableros y de los equipos, *se utilizarán conductores que cumplan con el código de colores establecido por RETIE*. Las cajas, armarios y celdas deben estar aterrizados a un electrodo de puesta a tierra. En zona rural los medidores se instalarán en el poste más cercano a la vivienda. Toda instalación tendrá un dispositivo de corte individual del servicio de cada cliente, para facilitar la labor de corte. En edificios de apartamentos, proyectar interruptor termomagnético en el tablero, antes del barraje como protección general de todas las cuentas e interruptores termomagnéticos, y sistema de bloqueo mecánico después de los contadores para cada cuenta.
26. *Cámaras de inspección subterránea:* Deberán verificarse las medidas internas y la fabricación de las tapas; éstas deben tener la marquilla (placa) correspondiente. Tendrán desagüe interno (20 x 20 CMS), con gravilla; si no fuese suficiente con el desagüe, se implementará otro sistema para que la cámara se conserve limpia, y seca. Los conductores estarán correctamente marquillados. El barraje del neutro debe estar aterrizado con la varilla soldada al conductor. Los empalmes que existan dentro de las cámaras deben ser en resina epóxica. La tubería debe dejarse con guía, emboquillada y sellada para evitar el acceso de animales. Se sellarán todas las bocas de los tubos no ocupados en las cámaras subterráneas.
27. *Talleres de soldadura eléctrica:* Los talleres donde sea utilizada la energía eléctrica para el uso de equipos de soldadura deberán dar oportuno cumplimiento a lo consignado sobre calidad de servicio en el Reglamento de Distribución eléctrica. El desmejoramiento reiterado y no atendido de la calidad de servicio a causa de instalaciones deficientes del Cliente por esta causa será causal de desconexión del sistema de distribución, sin perjuicio de las sanciones legales a que hubiere lugar.

	EMPRESA DE ENERGIA DE ARAUCA – ENELAR E.S.P.	Capítulo 4
	NORMAS DE DISEÑO Y CONSTRUCCIÓN DE INSTALACIONES ELÉCTRICAS PARA LOS NIVELES I Y II	Código: ND
		Fecha: Nov 05
	ESPECIFICACIONES TÉCNICAS DE CONSTRUCCIÓN DEL SISTEMA	Versión 00
		Página 4 de 49

28. *Cargabilidad de transformadores:* La Empresa podrá exigir la curva de cargabilidad de los transformadores que se incorporen a su sistema. Se deberá dar cumplimiento a lo prescrito en la Guía Técnica Colombiana GTC 50 ICONTEC.

29. *Macromedida de energía:* Tendrá un carácter opcional, y la Empresa establecerá los mecanismos para su aplicación.

30. *Medidores electrónicos o electromecánicos:* La Empresa ponderará la instalación de medidores electrónicos, sin embargo, el uso de medidores electromecánicos se aprobará, siempre que se garantice la clase de la medida normalizada y el patronamiento requerido.

31. *Alumbrado público en urbanizaciones y condominios cerrados:* Debe llevar red y medidor independiente a la utilizada en otros servicios.

4.2 CIRCUITOS AÈREOS EN NIVELES I Y II

4.2.1 Redes Aéreas de Nivel I

Los diagramas constructivos y los listados de materiales y equipos necesarios para el montaje de cada estructura (conjunto) se relacionan en el Capítulo V.

Las redes aéreas de baja tensión en el sistema eléctrico del Departamento del Arauca están construidas en *red tipo abierta* y con conductores desnudos (la gran mayoría de *las existentes a la fecha*). La configuración de red abierta se mantendrá en futuros proyectos rurales, hasta que así lo designe la Empresa, pero para *áreas urbanas se instalará red trenzada* (en cable multiplex).


El *diseño de proyectos urbanos nuevos* que contengan redes aéreas de distribución en Nivel I, los de alumbrado público e instalaciones temporales para construcción de obras se harán en cables *múltiplex (trenzado)*, los cuales están conformados por conductores de aluminio aislado y un conductor neutro portante, aislado o desnudo. *En áreas rurales no se exigirá red trenzada.*

Las estructuras mostradas en esta Norma son de utilización tanto en el área rural como en el urbano; en los planos deben indicarse según la posición relativa que ocupen en el apoyo.

Los postes a usar en las redes de Nivel I serán de 8 m y 10 metros, con interdistancias entre sí inferiores o iguales a 30 m en contextos urbanos; En áreas rurales, la ubicación se hará a partir de: dimensionamiento eléctrico apropiado (del conductor), procesos de plantillado y cálculos mecánico de conductores y apoyos y para cada línea en particular.

La derivación de *acometidas* desde las *redes abiertas* se hará mediante el uso de estribos o bucles de derivación, los cuales serán del mismo material de la red y en calibre No. 2 AWG; si las redes son de aluminio, usarán conectores bimetálicos en la unión de la acometida y el estribo. Se admiten hasta dos (2) estribos por fase, uno (1) a cada lado del poste.

La derivación de *acometidas* desde las *redes trenzadas* se hará mediante el uso de cajas de derivación instaladas en los postes, como se aprecia en los diagramas constructivos correspondientes en el Capítulo IX.

	EMPRESA DE ENERGIA DE ARAUCA – ENELAR E.S.P.	Capítulo 4
	NORMAS DE DISEÑO Y CONSTRUCCIÓN DE INSTALACIONES ELÉCTRICAS PARA LOS NIVELES I Y II	Código: ND
		Fecha: Nov 05
	ESPECIFICACIONES TÉCNICAS DE CONSTRUCCIÓN DEL SISTEMA	Versión 00
		Página 5 de 49

Cuando sea necesario hacer transición de un circuito aéreo a uno subterráneo, ésta debe hacerse usando ductos de acero galvanizado tal como lo indica el diagrama respectivo de la norma en Capítulo VI.

Los elementos metálicos utilizados en estas redes deben ser galvanizados en caliente; el uso de *ménsulas* debe ser, previo a su instalación, *autorizado* por la Empresa.

En general, se utilizará postería de *concreto* como apoyo para el montaje de redes de distribución eléctrica. Sin embargo, se podrá hacer uso de postería de *madera y torrecillas metálicas* con autorización de la Empresa, que podrá exigir los *certificados de homologación y conformidad de producto*.

La *cimentación de los apoyos* para las redes eléctricas debe hacerse en concordancia con lo indicado en el diagrama que muestra en el *Capítulo III*. El hueco para dicho anclaje debe excavarse con un ancho uniforme.

La postería debe permanecer siempre en posición vertical, independientemente de los esfuerzos mecánicos a los cuales este sometida. En algunos casos será necesario el uso de templetes o retenidas, que se instalarán en todos los apoyos donde la línea eléctrica cambie de dirección, termine o tenga una doble retención; además en los apoyos donde el cálculo mecánico de la línea lo prescriba.

En la ubicación de los apoyos y templetes para las redes es importante tomar en consideración los linderos (paramentos) de las viviendas, y la presencia actual o futura de garajes o accesos a las viviendas, para que no se conviertan en obstáculos e inconvenientes, tanto para los residentes como para la Empresa.

La posición del anclaje del templete debe ser tal que este forme un ángulo menor de 65° con la horizontal; cuando el ángulo de la línea sea mayor a 30° se recomienda colocar dos (2) templetes en el sentido opuesto de cada tramo de línea a retener.


Los templetes siempre deben llevar su aislador tensor de acuerdo con el nivel de tensión al cual van a trabajar.

Las estructuras eléctricas en su montaje deben caracterizarse por su esbeltez, alineamiento correcto entre sus propios elementos y respecto a las contiguas, y sobretodo que dichas características las conserven durante toda su vida útil.

Se tomará en cuenta lo expuesto Capítulo I de ésta norma⁵, donde se encuentran las *distancias mínimas* que se deben cumplir entre líneas eléctricas, y entre líneas eléctricas y edificaciones u objetos que estén dentro del área de influencia de la línea.

En las redes que usan cable trenzado es necesario aterrizar todas las estructuras terminales, mediante un bajante en conductor de cobre desnudo No 4 AWG, como mínimo, el cual irá protegido con un tubo conduit metálico galvanizado de $\frac{1}{2}$ y su correspondiente electrodo de puesta a tierra. Su valor será *inferior a 20 ohmios*. Se aterrizará las estructuras intermedias cada tercer poste (poste aterrizado, pasan dos sin aterrizar, y el siguiente se aterriza).

⁵ Retie, estableció en el Capítulo II (Artículo 13) las distancias de seguridad que son de obligatorio cumplimiento.

	EMPRESA DE ENERGIA DE ARAUCA – ENELAR E.S.P.	Capítulo 4
	NORMAS DE DISEÑO Y CONSTRUCCIÓN DE INSTALACIONES ELÉCTRICAS PARA LOS NIVELES I Y II	Código: ND
		Fecha: Nov 05
	ESPECIFICACIONES TÉCNICAS DE CONSTRUCCIÓN DEL SISTEMA	Versión 00
		Página 6 de 49

Se prohíbe el paso de acometidas aéreas sobre inmuebles diferentes al alimentado por ella, su máxima longitud será de 25 m. Se deberá garantizar el cumplimiento de la regulación de tensión normalizada (Véase, Capítulo I)

4.2.2 Redes Aéreas de Nivel II (Tensión 13.2 kV)

Las instalaciones aéreas de Nivel II serán concebidas y construidas, manteniendo criterios técnicos que garanticen la estabilidad de la misma, el cumplimiento de las condiciones de seguridad esperadas, y utilizando las mejores prácticas de ingeniería dadas por la experiencia y la normalización establecida por la Empresa.

En esta Norma se dan pautas para escoger los tipos de estructuras a utilizar en un proyecto de redes eléctricas; sin embargo, será el diseñador el que objetivamente dimensione y seleccione mediante cálculos tanto eléctricos como mecánicos los requerimientos específicos a aplicar en cada proyecto.

Las obras eléctricas deben construirse manteniendo las condiciones técnicas aprobadas por la Empresa. En caso de la concurrencia de modificaciones, éstas deberán ser puestas a consideración de manera previa para su autorización por la Empresa.

En el diseño de todas las líneas y redes de media tensión es importante tomar en consideración el levantamiento topográfico de la ruta, el perfil de la línea, la identificación de detalles que afecten la construcción y/o mantenimiento de ellas, y el plantillado de la línea. La Empresa solicitará la información técnica pertinente para sustentar los diseños tanto de contextos urbanos como rurales.

Se utilizarán como *alturas normalizadas de postería*: 14 metros para redes de 34.5 kV y 12 metros para las de 13.2 kV.

En los *postes* donde se realice el montaje de transformadores o de derivaciones de red subterránea para alimentar transformadores, es obligación del ejecutor de la obra *marcar los códigos* que la Empresa suministre, a una altura de 4 m sobre el piso, en forma vertical, en color rojo y con pintura tipo intemperie.


Debido a la susceptibilidad de las *crucetas metálicas* para sufrir deterioro por *corrosión* por *manipulación inadecuada* en los procesos constructivos, la presente norma presenta los diagramas constructivos para la disposición estandarizada de sus *perforaciones*.

El *ramal principal* es aquel definido por la Empresa con base en los estudios y programas de expansión del sistema. Puede coincidir con tramos de red que transportan en la actualidad o en el futuro cercano la carga de por lo menos dos (2) ramales o derivaciones, independientemente de la carga que transporten.

Los *ramales principales* se construirán manteniendo los siguientes criterios:

- *Ambitos urbanos: Conductores de calibre mínimo en 2/0 AWG para ramal principal, y ramales secundarios (derivados) en 1/0 AWG mínimo.*
- *Ambitos rurales: Conductores de calibre mínimo en 1/0 AWG para ramal principal, y ramales secundarios (derivados) en 2 AWG mínimo.*

Los *alimentadores principales* deberán ser *trifásicos* hasta el penúltimo transformador instalado.

	EMPRESA DE ENERGIA DE ARAUCA – ENELAR E.S.P.	Capítulo 4
	NORMAS DE DISEÑO Y CONSTRUCCIÓN DE INSTALACIONES ELÉCTRICAS PARA LOS NIVELES I Y II	Código: ND
		Fecha: Nov 05
	ESPECIFICACIONES TÉCNICAS DE CONSTRUCCIÓN DEL SISTEMA	Versión 00
		Página 7 de 49

El sobredimensionamiento de los conductores con el propósito de que la red de uso general alimente más usuarios, se hará teniendo como referencia las consideraciones del Reglamento de Distribución (Res. CREG 070/98).

Al *diseñar* las redes se debe indicar, en los planos, todas las Niveles II y I, *existentes* en cercanías a la localización del proyecto, las estructuras se relacionarán en orden vertical descendente. Por convención, en los planos, el norte quedará orientado hacia la parte superior.

Cuando una línea de Nivel II se diseñe sobre el *mismo eje* de una línea de baja tensión, las dos deberán compartir los *apoyos*. En las áreas donde se permita la instalación de redes aéreas se mantendrá el criterio de ubicación óptima de estructuras con el fin de evitar el exceso y diversidad en la especificación de postería.

Derechos de paso y servidumbre: cuando un proyecto requiera cruzar terrenos particulares, se deberán tramitar y obtener los correspondientes derechos de paso y servidumbre ante su propietario. La Empresa dará trámite a los diseños siempre y cuando se hayan iniciado las gestiones, y hará exigible este requisito en el momento de la revisión y conexión del mismo.

Licencia ambiental: Todo proyecto en el cual, de acuerdo con la normatividad vigente, se genere un impacto sobre el medio ambiente circundante deberá tramitar y obtener la respectiva “licencia ambiental”, y elaborará el “plan de manejo ambiental” que será abalado por autoridad competente.


Los ramales de redes aéreas o subterráneas de propiedad particular cuya distancia a la subestación particular esté entre 30 y 150 m deberán tener en el punto de *derivación dispositivos de corte y protección contra sobrecorrientes (cortacircuitos tipo fusible)*, las subterráneas adicionarán la protección contra *sobretensiones (DPS)*⁶ (pararrayos) de oxido de zinc. Para distancias menores a 30 m, en redes aéreas, se admite instalar cortacircuitos en el punto de derivación, como protección también del transformador.

Cuando la red de un proyecto sea *prolongación* de una *red principal* de la Empresa, no es necesario la instalación de cortacircuitos en el poste terminal de la existente; siempre que se *mantenga el mismo tipo de conductor y calibre*.

Uso del puente flojo: En los apoyos que lleven circuitos principales a 13.2 kV y 34.5 kV, en lo posible, no se admitirán retenciones directas para derivaciones de ramales sino a través del llamado “*puente flojo*” el cual tendrá una longitud inferior a 10 m y se hará, preferiblemente, con aisladores de suspensión en sus extremos. Sin embargo, con autorización de la Empresa se podrán utilizar aisladores tipo pin o espigo, y templetes “*cuerda de guitarra*”, si las condiciones de esfuerzos mecánicos en los vanos siguientes lo permiten, lo cual deberá ser verificado. Se estudiarán los casos excepcionales que demanden tratamiento especial.

La *utilización del cable de guarda* para redes de distribución en 34.5 kV y 13.2 kV se hará teniendo ante todo consideraciones de orden técnico (y económico) definidos por el nivel cerámico, o densidad de descargas atmosféricas, para la zona donde se proyecta. Es necesario considerar que, la utilización del cable de guarda en cada estructura puede *reducir la curva de utilización de la misma hasta en un 40%*.

⁶ Ver RETIE, Artículo 17, Numeral 6.

	EMPRESA DE ENERGIA DE ARAUCA – ENELAR E.S.P.	Capítulo 4
	NORMAS DE DISEÑO Y CONSTRUCCIÓN DE INSTALACIONES ELÉCTRICAS PARA LOS NIVELES I Y II	Código: ND
		Fecha: Nov 05
	ESPECIFICACIONES TÉCNICAS DE CONSTRUCCIÓN DEL SISTEMA	Versión 00
		Página 8 de 49

En redes de 34.5 kV con *cable de guarda*, éste se debe *aterrizar en todas las estructuras*. En los circuitos *trifásicos tetrafilares* de 13.2 kV, donde se utilice el cable de guarda como conductor del neutro y que sean alimentadores principales, se debe aterrizar el cable de guarda una *estructura de por medio*. En el caso de *circuitos trifásicos o monofásicos de 13.2 kV* que se deriven de un circuito principal y que tengan cable de guarda se colocará una puesta a tierra *cada 500 metros de línea y otra por cada fracción* quedando incluida la puesta a tierra de los transformadores. Las *medidas* para verificar la resistencia de puesta a tierra deberán ser realizadas de acuerdo a lo prescrito en el *RETIE (Artículo 15)*.

El apantallamiento necesario se dimensionará con base en la necesidad real, y se determinará a partir del *diseño eléctrico y las condiciones particulares de exposición a descargas atmosféricas* de la línea. Se recomienda consultar el *mapa de niveles Isoceráunicos (o de densidad de descargas atmosféricas)* de Colombia (www.paas.unal.edu.co), la Norma NTC 4552 (Protección contra rayos) y la información pertinente de ISA⁷.

Las redes de *Nivel II rurales* que tengan *vanos iguales o superiores a 300 metros* deberán instalar sistemas *amortiguadores de vibraciones* para los conductores. Ver especificación correspondiente en el Capítulo X.

Solo se permitirá la instalación de *un juego de protecciones* para acometida subterránea en 13.2 kV derivada de red aérea. Su instalación se hará mediante *crucetas y herrajes independientes* a las que soportan la red.

La *conexión* a la red (13.2 kV) de cualquier *derivación* tiene que hacerse también a través de los *estribos o bucles*, que irán fijados a la red aérea mediante *conectores de compresión*. La derivación a los bucles se hará con grapas o conectores tipo *cuña* de tal forma que sea muy fácil su desconexión estando la red energizada; en ambos casos, se debe garantizar el mejor y máximo ajuste entre los elementos a unir para evitar calentamientos adicionales a los propios del conductor y el medio ambiente, que deterioren rápidamente los conductores y generen baja calidad en el servicio prestado.

Uso de las varillas de armar: La fijación de los conductores a los aisladores se debe hacer utilizando las varillas de armar de acuerdo con el calibre del conductor soportado y rematadas adecuadamente para su manipulación en trabajos con línea energizada.


Uso de dados para la instalación de cortacircuitos: Se utilizarán los accesorios denominados “dados” para mantener en su sitio a cada cortacircuitos que fija a la cruceta metálica. Podrán tener unas dimensiones 3”X3”X3”.

Aisladores de suspensión: Se utilizarán el tipo y la cantidad específicas para la zona donde se construirá la red. Las cantidades normalizadas serán: ⁸

- Cadenas de retención: 3 aisladores de 6” (ANSI 52-1) para el sistema de 13.2 kV, y 3 de 10” (ANSI 52-4) para el de 34.5 kV.
- Cadenas de suspensión: 2 aisladores de 6” (ANSI 52-1) para el sistema de 13.2 kV, y 3 de 10” (ANSI 52-4) para el de 34.5 kV.
- Con la autorización de la Empresa se podrán usar aisladores fabricados en resina polimérica EPDM, o tipo Line Post (ANSI 57-2 y 57-1), que dispongan de certificados de homologación y de conformidad de producto.

⁷ RECMA: Red Colombiana de medición localización y de descargas eléctricas atmosféricas

⁸ ICEL. Norma constructiva. 1971

	EMPRESA DE ENERGIA DE ARAUCA – ENELAR E.S.P.	Capítulo 4
	NORMAS DE DISEÑO Y CONSTRUCCIÓN DE INSTALACIONES ELÉCTRICAS PARA LOS NIVELES I Y II	Código: ND
		Fecha: Nov 05
	ESPECIFICACIONES TÉCNICAS DE CONSTRUCCIÓN DEL SISTEMA	Versión 00
		Página 9 de 49

- En zonas industriales con emanaciones de productos químicos justificará la inclusión de aislamiento adicional.

Los grados de aislamiento mínimo, que depende de las zonas por donde cruza una línea , serán:

- | | |
|--|-----------|
| ▪ Forestales o agrícolas. | 2.0 cm/kV |
| ▪ Industriales | 2.5 cm/kV |
| ▪ Industriales con productos químicos. | 3.2 cm/kV |

La carga de rotura de los aisladores será como mínimo del 80% de la del conductor que se emplee.

Aisladores de pin: Se utilizarán los construidos bajo la norma ANSI 56-3 en las estructuras en suspensión para 13.2 kV. Para 34.5 kV se utilizarán aisladores tipo espigo ANSI 55-5. Con la autorización de la Empresa se podrán usar aisladores fabricados en resina polimérica EPDM, o tipo Line Post (ANSI 57-2 y 57-1), que dispongan de certificados de homologación y de conformidad de producto.

Conservación de la zona de servidumbre de líneas de alta tensión: No se permitirá la construcción de redes de distribución eléctrica de media o baja tensión en *el corredor de seguridad* de las líneas de alta tensión⁹. Consultar la información sobre las zonas de seguridad en el Artículo 22 del RETIE.

Parámetros de estética en redes eléctricas: De manera complementaria y en concordancia con el principio de minimizar el impacto sobre el entorno, en particular sobre la vida humana, las construcciones nuevas deberán aplicar criterios de estética y paisajismo que redunden en el bienestar común.


Interventoría externa e independiente: El Constructor no podrá ser al mismo tiempo interventor de su propia obra, pues puede quedar incurso en el régimen aplicable de inhabilidades e incompatibilidades de que tratan los Artículos. 8 y 9 Ley 80/93, y Artículos. 43, 45 y 49, de Ley 842/03 (Código de Etica Profesional); y demás que la ley fije.

Uso de disposición tipo bandera en estructuras Nivel II: en concordancia con lo establecido en el Artículo 13^o (Distancias de Seguridad) del RETIE se podrán utilizar las estructuras tipo bandera para mantener las distancias mínimas horizontales que exige: 2.3 metros. Esto implica, en el caso de vías locales, que deba utilizarse el espacio aéreo de la zona de protección ambiental, por lo cual los arbustos que se siembren deben ser de poca altura.

Retenidas con estructuras tipo bandera: Para realizar las retenidas en estructuras terminales tipo bandera se utilizarán, entre otras las siguientes disposiciones: retenida poste a poste sin varilla de anclaje o con varilla de anclaje, retenida terminal con varilla de anclaje, retenida terminal poste a poste y templete cuerda de guitarra.

Templetes tipo cuerda de guitarra: se recomienda utilizar los templetes “cuerda de guitarra” en contextos urbanos. Su uso en áreas rurales no es aconsejable, y debe ser restringido a situaciones muy particulares, con la debida autorización de la Empresa. En otros contextos urbanos el uso de templetes ha ido desestimulado.

⁹ Mayores o iguales a 57.5 kV

	EMPRESA DE ENERGIA DE ARAUCA – ENELAR E.S.P.	Capítulo 4
	NORMAS DE DISEÑO Y CONSTRUCCIÓN DE INSTALACIONES ELÉCTRICAS PARA LOS NIVELES I Y II	Código: ND
		Fecha: Nov 05
	ESPECIFICACIONES TÉCNICAS DE CONSTRUCCIÓN DEL SISTEMA	Versión 00
		Página 10 de 49

Instalación provisional: Toda instalación provisional deberá cumplir lo prescrito en el RETIE. Se deberá instalar el *equipo medidor* adecuado a las necesidades, para lo cual deberá realizarse el *trámite correspondiente ante la Empresa*, para su revisión y energización.

Especificación de conductores: En el capítulo I, se definieron los calibres normalizados para la construcción de redes de media y baja tensión. Se mantendrá el criterio de *los calibres mínimos* para cada nivel de tensión. La Empresa autorizará la especificación e instalación de conductores de *diámetros superiores al mínimo* en el evento en que la *red* pueda ser usada en un futuro como de *uso general*. Evento en el cual la Empresa y el Cliente llegarán a un acuerdo conforme a lo establecido por el Reglamento de Distribución (Resolución CREG 070/98) y las leyes aplicables. (Ver “Remuneración de activos”, Capítulo II).

Expansión y/o remodelación de redes: La Empresa es responsable por la ejecución del plan de expansión de la red, de acuerdo a lo establecido por la Resolución CREG 070/98. Cuando un proyecto sea desarrollado por un usuario (cliente) o por un tercero se debe cumplir lo establecido en el *Capítulo 9 de la citada resolución*.

Torrecillas metálicas: Su implementación se hará con la debida autorización de la Empresa, para lo cual se deberá presentar el correspondiente certificado de homologación, por organismo competente.

4.2.3 Transformadores de Distribución

Los transformadores a instalar en el *casco urbano* serán *exclusivamente trifásicos*, a excepción de los de alumbrado público ó los de uso exclusivo para un predio. Sin embargo, la Empresa se reserva el derecho de exigir el tipo más conveniente para el caso específico.

Los transformadores a instalar en las redes de la Empresa, serán nuevos. Los reparados serán admitidos únicamente para *uso exclusivo de un cliente*.

La Empresa exigirá para la instalación de transformadores la presentación de *la carta de garantía de calidad* del equipo, que debe estar vigente, y el *original del protocolo de pruebas* expedido, por el reparador o fabricante con fecha de expedición no superior a cuarenta (40) días¹⁰. En el protocolo se deben certificar niveles de pérdidas inferiores a los establecidos en las Normas *ICONTEC 818, 819 y 1954*, en su versión más reciente. El incumplimiento de estos requisitos será causal para la no aceptación de los transformadores.


Los transformadores deberán tener igualmente, el *Certificado de Conformidad de producto con el RETIE* de acuerdo a lo prescrito en su Artículo 2º.



Se deberá seleccionar el transformador entre las siguientes capacidades normalizadas:

- Como máximo la capacidad inmediatamente superior a la carga de diseño. No se permitirán proyecciones al futuro por encima de este margen, cuando las pérdidas del transformador sean asumidas por la Empresa.
- Para los transformadores monofásicos, 13.200/240/120V, se admitirá hasta los 37.5 kVA inclusive.

¹⁰ Numeral 4.4.6 Res. 070/98

	EMPRESA DE ENERGIA DE ARAUCA – ENELAR E.S.P.	Capítulo 4
	NORMAS DE DISEÑO Y CONSTRUCCIÓN DE INSTALACIONES ELÉCTRICAS PARA LOS NIVELES I Y II	Código: ND
		Fecha: Nov 05
	ESPECIFICACIONES TÉCNICAS DE CONSTRUCCIÓN DEL SISTEMA	Versión 00
		Página 11 de 49

El grado de cargabilidad del transformador se mantendrá dentro de los límites establecidos por la Guía Técnica Colombiana GTC50, citada en el Capítulo II.

En los casos en que el transformador alimente a un solo cliente y sea de su propiedad, se permitirá que la carga pico sea como máximo el 120% de la capacidad nominal del transformador.

En estratos socioeconómicos 1 a 4 se podrán instalar transformadores en poste hasta 150 kVA. En edificios, capacidades mayores a 75 kVA, deberán tener instalación interior. En estratos 5 y 6 la instalación se hará en interior. Sin embargo, la Empresa establecerá, en cada caso, los criterios que se adapten a su Plan de Expansión y al cumplimiento de lo establecido por los Planes de Ordenamiento Territorial locales y la normatividad vigente, con la gradualidad necesaria.

Se exceptúan de instalación en poste, los transformadores que se vayan a ubicar en áreas donde la Empresa, por razones técnicas, desestime la instalación en poste.

El montaje de transformadores se hará en postera de concreto, así:

- Un (1) poste de 12 metros y 510 kg: Monofásicos con capacidad inferior o igual a 37.5 kVA.
- Un (1) poste de 12 metros y 750 kg: Trifásicos capacidad inferior o igual a 75 kVA
- Dos (2) postes de 12 metros y 750 kg: Trifásicos iguales a 150 kVA. *De manera excepcional, y con autorización de la Empresa, se podrán instalar las capacidades descritas en un (1) sólo poste.*
- Capacidades superiores demandarán instalación en piso.

En los casos que aplique, se hará uso de transformadores tipo seco y sumergible para dar cumplimiento a lo dispuesto en RETIE. *Los transformadores con aislamiento en aceite deberán ir dentro de una bóveda exclusiva, dentro de la cual no se permite el uso de equipamiento alguno.*

La Empresa revisará los casos excepcionales, sin embargo, se prohíbe la instalación de equipo de maniobra en baja tensión al interior del cuarto la Subestación. Este criterio busca mantener fuera de esta área al personal no calificado.

4.2.4 Puesta a tierra¹¹


En líneas provistas de cable de guarda cada 500 metros irá puesta a tierra, además de todas aquellas que posean subestaciones, seccionamientos y descargadores de sobretensión.

La puesta a tierra debe ser única para cable de guarda, neutro, descargadores de sobretensión y carcasa del transformador.

En todos los casos cuando la estructura sea poste de concreto se empleará cable de cobre desnudo, con calibre no inferior al 4 AWG, tendido sobre la estructura en línea totalmente recta desde el punto de conexión en el cable de guarda o en los descargadores de sobretensión hasta su conexión con la varilla de puesta a tierra.

Para la conexión del cable de tierra al de guarda se empleará un conector bimetálico de compresión o de cuña (debidamente certificado), conectado al guarda mediante el sistema de "colilla" o estribo, por el

¹¹ CHEC. Norma de Diseño y Construcción

	EMPRESA DE ENERGIA DE ARAUCA – ENELAR E.S.P.	Capítulo 4
	NORMAS DE DISEÑO Y CONSTRUCCIÓN DE INSTALACIONES ELÉCTRICAS PARA LOS NIVELES I Y II	Código: ND
		Fecha: Nov 05
	ESPECIFICACIONES TÉCNICAS DE CONSTRUCCIÓN DEL SISTEMA	Versión 00
		Página 12 de 49

cual se empalma un tramo de cable de aluminio ASC al cable de guarda o al neutro y al cable de tierra empleando el conector bimetálico.

El conductor de tierra será protegido en postes de concreto existentes en los tres metros inferiores empleando un tubo conduit metálico de 1/2" x 3 m sujetado a la estructura mediante tres amarres con cinta band-it de 5/8".

Los postes nuevos de proyectos bajo diseño dispondrán de tubería conduit PVC interna para tal fin.

Cuando se trata de *torres metálicas* se dispondrá a 10 cm de su punta, a 2.0 m del empalme y a 2.0 de su base de aletas una platina de 1" x 1" x 1/4" y de 3" de longitud con perforación para sujeción mediante conector del cable de *puesta a tierra*. Tales platinas estarán soldadas al montante por su parte interna por cuatro bordes. Tendrán perforación de 9/16".

Todas las estructuras metálicas de la línea de Nivel II estarán puestas a tierra.

La conexión de la bajante a tierra y la varilla se hará utilizando soldadura exotérmica o conector especial tipo cuña, que posean certificados de homologación vigentes.

Se emplearán electrodos de puesta a tierra de acero galvanizado en caliente o con recubrimiento de cobre electrodepositado o enchaquetado en frío de 5/8" x 2.40 m como mínimo. La varilla no puede ser golpeada al enterrarla, debiéndose aplicar agua para lograr su deslizamiento.

El electrodo será instalado a una distancia no inferior a 1.0 m, medida desde la estructura soporte. Alrededor de la estructura se construirá una circunferencia de igual radio con cable calibre 4 AWG que será llevada igualmente a la varilla, junto con el conductor bajante de tierra.


Para disminuir la resistencia de puesta a tierra en caso de requerirse, se emplearán electrodos adicionales separados una distancia como mínimo igual a la longitud del electrodo y conectados con cable de igual calibre y preferiblemente de 15 m.

De no obtenerse los resultados esperados de resistencia de puesta a tierra, se procederá a mejorarla con contrapesos a una longitud de 30 m, preferiblemente en dirección de la zona más húmeda en cuyo extremo se conectará una varilla de puesta a tierra. Se harán *contrapesos* hasta tener el valor en ohmios deseado.

El conductor bajante de los pararrayos y del transformador, cuando éste es aéreo se hará mediante *conductor de cobre desnudo de calibre No. 4 AWG*, como mínimo, unido a una varilla de cobre puro o cooperweld (Norma ICONTEC 2957), *no se aceptaran varillas cobrizadas* por proceso electrolítico; la unión entre la varilla y el conductor se hará mediante soldadura exotérmica (Unión Cadweld o similar). El uso de conectores de bronce con tornillo galvanizado admitirá bajo autorización de la Empresa.

Se construirá un foso cilíndrico, para inspección y prueba periódica de la resistencia de puesta a tierra, de 30 cm de diámetro y 30 cm de profundidad con paredes y tapa en concreto; ésta llevará su manija.

El valor de la resistencia de puesta a tierra no será mayor de 25 ohmios en acometidas domiciliarias, 20 ohmios en estructuras de líneas de distribución y de 10 ohmios en subestaciones de media tensión.

	EMPRESA DE ENERGIA DE ARAUCA – ENELAR E.S.P.	Capítulo 4
	NORMAS DE DISEÑO Y CONSTRUCCIÓN DE INSTALACIONES ELÉCTRICAS PARA LOS NIVELES I Y II	Código: ND
		Fecha: Nov 05
	ESPECIFICACIONES TÉCNICAS DE CONSTRUCCIÓN DEL SISTEMA	Versión 00
		Página 13 de 49

El bajante de los pararrayos y del transformador será único e irá dentro de un ducto conduit galvanizado de 1/2" x 3 m adherido al poste y enterrado 45 cm.

4.3 CIRCUITOS SUBTERRÁNEOS EN NIVELES I y II

La mayoría de los sistemas subterráneos son alimentados desde líneas aéreas. La transición de aérea a subterránea se realiza en un poste ya sea para voltajes primarios o secundarios. Los cables conductores son bajados del poste al nivel subterráneo a través de tubería conduit galvanizada y de allí en adelante se continúa la línea de conducción de energía por medio de canalizaciones.

Para acometer un proyecto de canalización subterránea de circuitos es necesario evaluar, entre otros:

- Tipo de terreno
- Planeamiento urbanístico
- Reglamentaciones de Organismos de Regulación y Control
- Calidad del servicio
- Disponibilidad de presupuesto

La construcción por medio de canalizaciones se puede realizar de las siguientes formas:

Cárcamos

Los cables van instalados en una excavación o trinchera con paredes y piso en mampostería y tapas del mismo material. En la construcción del cárcamo se prevén dispositivos para asegurar los cables. Este tipo de construcción es recomendable para patios de subestaciones.

Ventajas

- Ubicación rápida de fallas.
- Facilidad para el mantenimiento.
- Mejor disipación térmica.
- Fácil transposición de los cables.

Desventajas


- Alto costo inicial.
- No recomendable en áreas públicas.

Bandejas

Los cables son instalados en soportes horizontales abiertos asegurados a las *paredes* o al *techo* de las edificaciones.

Presenta las mismas ventajas y desventajas de la construcción en cárcamos.

Ductos

	EMPRESA DE ENERGIA DE ARAUCA – ENELAR E.S.P.	Capítulo 4
	NORMAS DE DISEÑO Y CONSTRUCCIÓN DE INSTALACIONES ELÉCTRICAS PARA LOS NIVELES I Y II	Código: ND
		Fecha: Nov 05
	ESPECIFICACIONES TÉCNICAS DE CONSTRUCCIÓN DEL SISTEMA	Versión 00
		Página 14 de 49

Los cables están protegidos mediante tuberías que pueden ser de PVC o polietileno de alta densidad

Ventajas

- Relativamente fácil el reemplazo de cables y el cambio de calibre.
- Mecánica y ambientalmente superior que el de enterrado directo.
- Suministra protección al cable contra excavaciones posteriores.
- Previsión para el incremento de la demanda futura.
- Alta confiabilidad.

Desventajas

- Mayor costo inicial
- Menor capacidad de corriente
- No puede ser empalmado, secciones enteras deben ser remplazadas.

4.3.1 Tendido de cables en canalizaciones

Previo al tendido de cables se hace necesario determinar las longitudes máximas de los tramos de cables y las tensiones mecánicas a los que serán sometidos éstos.

Los esfuerzos mecánicos que soporta un cable durante la instalación, no deben sobrepasar los límites elásticos del conductor ni exceder la presión lateral permisible sobre el aislamiento o chaqueta del cable.

4.3.2 Redes subterráneas de Nivel I


Cuando se construyan redes subterráneas en Nivel I se dejará como tubos de reserva un número igual a la cantidad de los ocupados.

El tubo que sirve para bajar una acometida aérea y convertirla en subterránea (transición aéreo-subterránea) debe ser de acero galvanizado hasta la primera caja subterránea de inspección; de aquí hacia adelante se instalarán ductos en material PVC lisos o corrugados, debidamente homologados y con Certificado de Conformidad de producto con el RETIE, que conectarán los tramos entre cajas de inspección subterránea (en mampostería).

Los conductores no tendrán interrupciones entre el punto de derivación de la red aérea y el medidor de energía. A un costado del poste solo se permitirá una caja de inspección.

Máxima cantidad de acometidas subterráneas desde el sistema aéreo: Se instalarán hasta tres (3) ductos por poste en Nivel I y sólo un ducto por poste en Nivel II (13.2 kV). Para evitar riesgos eléctricos por concurrencia de uno o más circuitos de Baja o Media Tensión de diferentes fuentes y eliminar retornos o energizaciones por plantas de emergencia, se instalará en un poste solo una bajante de circuito de Nivel II. No se permitirá compartir dos o más circuitos diferentes en Nivel I en un mismo poste (caso: finales de circuito).

El *tamaño mínimo de la tubería* para redes de Nivel I será de 2". En general, se mantendrán los criterios para selección de canalizaciones eléctricas consignadas en la Norma Icontec NTC 2050, y lo prescrito por RETIE.

	EMPRESA DE ENERGIA DE ARAUCA – ENELAR E.S.P.	Capítulo 4
	NORMAS DE DISEÑO Y CONSTRUCCIÓN DE INSTALACIONES ELÉCTRICAS PARA LOS NIVELES I Y II	Código: ND
		Fecha: Nov 05
	ESPECIFICACIONES TÉCNICAS DE CONSTRUCCIÓN DEL SISTEMA	Versión 00
		Página 15 de 49

En algunos casos, la profundidad de las cajas de inspección subterráneas dependerá *del nivel freático* del terreno en donde sea construida. Toda caja de inspección de acuerdo a norma incorporará un sistema de drenaje. Deberá proveerse un mecanismo de filtro o sifón que impida el acceso de olores hacia el resto de la instalación. El desagüe irá instalado en la parte más baja de la caja.

Las *modificaciones en obra*, que tengan que hacerse a las especificaciones de *las cajas de inspección*, por situaciones excepcionales deberán ser consultadas y aprobadas por la Empresa.

Entre cajas de inspección *no debe haber más de 40 m de separación*, se debe prestar especial atención a la *curvatura* de los conductores dentro de las cajas, de tal forma que estos no se afecten ni mecánica ni eléctricamente; si fuese necesario el uso de *empalmes* en una red subterránea estos deberán quedar en una caja de inspección y deberán ser del tipo premoldeado de tal forma que así se pueda garantizar la continuidad eléctrica y mecánica de los conductores.

Las *cajas de inspección doble* se construirán obligatoriamente en las *esquinas* de las manzanas y en los sitios donde se planeen o ejecuten *derivaciones* subterráneas.

Cuando haya *cambio del tipo de ducto* este debe hacerse a través de una caja de inspección.

Las características generales de construcción de las zanjas e instalación de ductos debe realizarse tal como lo muestran las diferentes figuras que hay incorporadas en esta Norma, sin importar el número de ductos a instalar.

Es importante resaltar la obligatoriedad, como medida de precaución, de instalar la *banda plástica de color amarillo* que lleve impreso en forma visible *aviso de peligro* por electricidad de *alta tensión* en letras y símbolos indelebles, a todo lo largo de las zanjas y a una distancia 20 cm por encima del arreglo.


La canalización eléctrica de Nivel I se utilizará de manera exclusiva. Únicamente se admite compartir canalización con las redes subterráneas de alumbrado público.

4.3.3 Redes subterráneas de Nivel II (13.2 kV)

En el Capítulo II se trataron criterios generales que trata el PBOT de mantener franjas de servicios públicos. En esta sección se presentan las especificaciones técnicas generales que deberán tenerse en cuenta para los procesos de construcción de este tipo de instalaciones.

- En el Artículo 75 del PBOT se establece que todas las urbanizaciones destinarán áreas o franjas para instalación o mantenimiento de servicios públicos. Los transformadores, según este acuerdo, deberán ubicarse a una distancia de 10 metros (las redes eléctricas a 50 m de las viviendas).
- En el Artículo 85 de PBOT se concibe el espacio público como un conjunto de elementos articulados e ínter actuantes, donde las redes de servicios públicos (p.e) se deben proyectar articuladamente.


El RETIE en el Artículo 38, Numeral 8, Cables Subterráneos, establece los requerimientos que deben tenerse en cuenta para el tendido de cables subterráneos.

	EMPRESA DE ENERGIA DE ARAUCA – ENELAR E.S.P.	Capítulo 4
	NORMAS DE DISEÑO Y CONSTRUCCIÓN DE INSTALACIONES ELÉCTRICAS PARA LOS NIVELES I Y II	Código: ND
		Fecha: Nov 05
	ESPECIFICACIONES TÉCNICAS DE CONSTRUCCIÓN DEL SISTEMA	Versión 00
		Página 16 de 49

- Las canalizaciones o ductos deben ser de material sintético, metálico u otros, que reúnan las siguientes condiciones:
 - No higroscópicos.
 - Un grado de protección adecuado al uso
- Se acepta el uso de tubo corrugado de polietileno alta densidad para la protección mecánica térmica de cables de redes en Niveles de tensión II y Nivel I
- Deberá mantenerse una distancia útil mínima de *0,20 m entre el borde externo del conductor y cualquier otro servicio* (gas, agua, calefacción, vapor, aire comprimido, etc.). Si ésta distancia no puede ser mantenida se deben separar en forma efectiva las instalaciones a través de una hilera cerrada de ladrillos u otros materiales dieléctricos, resistentes al fuego y al arco eléctrico y malos conductores de calor de por lo menos 5 cm de espesor.
- La *disposición de los conductores* dentro del ducto debe conservar su posición y adecuación a lo largo de su recorrido, asegurando que se mantenga la separación de los circuitos.
- Los *empalmes y derivaciones* de los conductores deben ser accesibles.
- *No se admite* la instalación de canalizaciones (con excepción de las construidas específicamente para tal fin) *o cables sobre el nivel del suelo terminado*, Se entiende por “suelo terminado” el que es pisado por las personas como resultado de su actividad habitual.
- Los ductos se colocarán, con pendiente mínima del 1% hacia las cámaras de inspección, en una zanja de profundidad suficiente que permita un recubrimiento mínimo de 0,7 m de relleno sobre el ducto.
- Las uniones entre conductores deben asegurar la máxima hermeticidad posible, y no deben alterar su sección transversal interna. Cuando se utilicen ductos metálicos, estos deben ser galvanizados en caliente y estar conectados eléctricamente a tierra. Se instalarán dentro de ellos *líneas completas*, monofásicas o polifásicas con su conductor de puesta a tierra de protección. *No se admitirá el tendido de los conductores de fase, neutro o de tierra separados del resto del circuito o formando grupos incompletos de fases, fase y neutro o fase y tierra por ductos metálicos.*
- Los cables subterráneos instalados debajo de construcciones deberán estar alojados en un ducto que salga como mínimo 0,30 m del perímetro de la construcción.
- Todas las *transiciones* entre tipos de cables, las conexiones a las cargas, o las derivaciones, deben realizarse en cámaras o cajas de inspección que permitan mantener las condiciones y grados de protección aplicables. Las dimensiones internas útiles de las cajas o cámaras de paso, derivación, conexión o salida serán adecuadas a las funciones específicas y permitirán el tendido en función de la sección de los conductores.
- Las canalizaciones subterráneas en ductos, deben tener *cámaras de inspección* que cumplan los requerimientos antes dichos, debiéndose instalar, en *tramos rectos*, a *distancias no mayores a 40 metros*, salvo cuando existan causas debidamente justificadas que exijan una distancia mayor, (por ejemplo, cruce de grandes avenidas), en cuyo caso deberá quedar asentado en la memoria o especificación técnica del proyecto”.

Para las zonas de las ciudades donde las canalizaciones subterráneas sean obligatorias se instalarán como mínimo cuatro (4) ductos de 4” de diámetro, incluyendo el utilizado; mientras que en el resto de la ciudad se instalarán como mínimo tres (3) bajo la misma condición. *Se deberá dejar por lo menos la mitad de los ductos libres para futuras aplicaciones. En instalaciones de uso exclusivo por el Cliente, el número de ductos libre se determinará con base en las necesidades particulares.*

Las cajas de inspección deben identificarse sobre su tapa, de acuerdo a lo indicado en el Capítulo VI.

	EMPRESA DE ENERGIA DE ARAUCA – ENELAR E.S.P.	Capítulo 4
	NORMAS DE DISEÑO Y CONSTRUCCIÓN DE INSTALACIONES ELÉCTRICAS PARA LOS NIVELES I Y II	Código: ND
		Fecha: Nov 05
	ESPECIFICACIONES TÉCNICAS DE CONSTRUCCIÓN DEL SISTEMA	Versión 00
		Página 17 de 49

La distribución *subterránea de Nivel II a 13.2 kV* se hará en forma *trifásica* con conductores *monopolares o tripolares aislados en polietileno reticulado termoestable (XLPE)*.

Cuando una red aérea se convierta en subterránea, sin perder continuidad el alimentador principal, el tramo subterráneo solo tendrá como protección la respectiva contra sobretensiones (DPS), ubicadas en sus extremos siempre y cuando su longitud sea mayor a 100 m; en caso contrario sólo se protege un extremo del tramo.

Al instalar los cables subterráneos es necesario dejar una especie de bucles tanto por debajo del capicete o por debajo de las protecciones y en las cajas de inspección de tal forma que se facilite el manejo de las curvas, desde el punto de vista eléctrico y mecánico, o cualquier deterioro de ellos.

Las cajas de inspección de media tensión se usarán en forma exclusiva para circuitos a este nivel. *No es admisible que redes de distribución de gas y agua utilicen la canalización eléctrica.*

4.3.3.1 Terminales primarios¹²

La utilización de terminales en los sistemas de Distribución subterránea tiene como objetivo primario el reducir o controlar los esfuerzos eléctricos que se presentan en el aislamiento del cable, al interrumpir y retirar la pantalla sobre el aislamiento, y como objetivos secundarios se encuentran el proporcionar al cable una distancia de fuga aislada adicional y hermeticidad.

Los cables primarios subterráneos (Nivel II) son construidos de tal forma que el esfuerzo eléctrico dentro del aislamiento sea distribuido uniformemente. Cuando el cable es cortado, los esfuerzos eléctricos son deformados de tal forma que las porciones del aislamiento están sobre-esforzadas. Los puntos de sobre-esfuerzo se convertirán rápidamente en puntos de falla de aislamiento. Para prevenir estas fallas es necesario *instalar terminales* en los puntos donde el *cable debe ser cortado para conectarlo al equipo, líneas aéreas u otra pieza de cable*. Los objetivos de los terminales son:


- Proveer una conexión de transmisión de corriente.
- Proveer protección contra la humedad.
- Proporcionar alivio al esfuerzo de voltaje.

Cuando el cable es energizado, se desarrolla un esfuerzo de voltaje en el cambio abrupto entre las porciones con y sin apantallamiento del cable. El esfuerzo excesivo eventualmente causará que se dañe el aislamiento del cable. Para prevenir el sobre-esfuerzo en este punto, el aislamiento es aumentado y el apantallamiento es continuado hasta el aislamiento. En el extremo del apantallamiento todavía existirá algún exceso de esfuerzo pero el aislamiento aumentado puede resistir éste esfuerzo de voltaje.

Terminal Preformado Tipo Cono para Cables de Nivel II (15 kV- y 35 kV(Nivel III)-)

El elemento primordial de este terminal es básicamente el cono de alivio, el cual está constituido de dos materiales elastoméricos premoldeados, uno de características aislantes y el otro de características semiconductoras (dentro de los límites establecidos en la Norma IEEE 592-1977), unidos en el proceso de fabricación aplicando presión y temperatura con lo que se asegura una adhesión total y elimina la producción de burbujas de aire en el cuerpo del aislante.

¹² EPSA. Normas de diseño y construcción.

	EMPRESA DE ENERGIA DE ARAUCA – ENELAR E.S.P.	Capítulo 4
	NORMAS DE DISEÑO Y CONSTRUCCIÓN DE INSTALACIONES ELÉCTRICAS PARA LOS NIVELES I Y II	Código: ND
		Fecha: Nov 05
	ESPECIFICACIONES TÉCNICAS DE CONSTRUCCIÓN DEL SISTEMA	Versión 00
		Página 18 de 49

En el terminal tipo cono de uso exterior, además del cono de alivio, se emplean campanas premoldeadas, que constan de módulos de material elastomérico aislante, el cual presenta alta resistencia a la formación de superficies carbonizadas (tracking), así como alta resistencia a los rayos UV. La función de estas campanas premoldeadas es la de proporcionar una distancia de fuga adicional.

Terminales con Materiales Controladores de Esfuerzo de Alta Constante Dieléctrica, Preformados o de Cinta

EL control del esfuerzo se realiza por medio de material aislante con una alta constante dieléctrica, que conservando sus características aislantes refractan las líneas de campo eléctrico en la región adyacente al corte de la pantalla electrostática no permitiendo la concentración de las mismas. Esto le permite emplearse en lugar del cono de alivio tradicional.

En el terminal con materiales de alta constante dieléctrica de uso exterior (caso: elementos preformados) se tiene incorporadas las campanas premoldeadas para aumentar la distancia de fuga. En los terminales en cinta de alta constante dieléctrica hay necesidad de aplicarle, al terminal tipo interior, cinta eléctrica autofundente de caucho o silicona sobre todo el terminal desde la chaqueta hasta la borna del terminal.

En el Capítulo X se muestra la elaboración de terminales de cables de 15 kV y 35 kV, tipo cono para uso interior con terminales preformados y de terminales preformados tipo cono para uso exterior.

El Capítulo X, igualmente, presenta la elaboración de terminales preformados de alta constante dieléctrica, para uso interior y exterior en 15 y 35 kV.

4.3.3.2 Conectores aislados separables


Se define como conector aislado separable al sistema, completamente aislado, usado para efectuar la unión eléctrica de un cable de energía aislado, a un aparato eléctrico u otros cables de energía, o a ambos, de tal manera que la conexión pueda ser establecida o interrumpida fácilmente, acoplando o separando las partes de la unión del conector en la interfase o interfases operativas.

Dos de las características principales de este sistema son:

- Una vez integrado el conjunto, queda un sistema de frente muerto.
- El ensamble se logra mediante interfases operativas que están debidamente normalizadas; esto es, se pueden intercambiar elementos de diferentes fabricantes.

Dependiendo de la pieza aislada desconectable de la que se trate, se tendrán mayor cantidad de componentes; a continuación se mencionan algunos de éstos y en qué elementos se localizan. (Ver tabla 4.1)

Elementos	Piezas en que se localizan.
Punto de prueba	Codos de 200A y 600A, boquilla tapón de 600A
Herraje para maniobras de conexión-desconexión	Codos de 200A

	EMPRESA DE ENERGIA DE ARAUCA – ENELAR E.S.P.	Capítulo 4
	NORMAS DE DISEÑO Y CONSTRUCCIÓN DE INSTALACIONES ELÉCTRICAS PARA LOS NIVELES I Y II	Código: ND
		Fecha: Nov 05
	ESPECIFICACIONES TÉCNICAS DE CONSTRUCCIÓN DEL SISTEMA	Versión 00
		Página 19 de 49

Soporte metálico para sujeción	Derivaciones múltiples de 200A
Elementos para extinción de arco en maniobras con carga	Codos e insertos de 200A

Tabla 4-1 Conectores aislados separables

Uno de los fenómenos más sobresalientes en los conectores desconectables aislados de operación con carga es la manera en la cual éstos efectúan la extinción del arco.

Los conectores aislados separables se pueden clasificar como sigue:

- Por las características de desconexión, se tienen conectores desconectables con carga y desconectables sin carga.
- Por su corriente nominal, se tiene hasta 200A y 600A.
- Por su tensión máxima, según el circuito, ya sea monofásico o trifásico

Los elementos preformados deben cumplir con la norma ANSI/IEEE Std 386-1977 “Separable Insulated Connectors For Power Distribution Systems above 600 V”.

A continuación se describen brevemente las funciones que desempeñan algunos de los *conectores aislados separables*.

Boquillas para integrar al equipo.

Este tipo de elementos tienen la función de servir de enlace entre el embobinado primario del transformador, o bien, con la terminal del equipo en que se encuentre instalada, y el resto de los componentes. Para esta aplicación se tienen versiones de 200A y 600A, y clase 15 kV, 25 kV o 34.5 kV

Buje Tipo Inserto o de Acople


La labor principal que tiene este elemento es la de servir de enlace entre dos o más elementos del sistema de conectores aislados separables. Éstos vienen en las mismas versiones que las boquillas para integrar el equipo indicadas en el numeral interior y su función y características dependerán de los elementos que se quieran interconectar.

Conector Tipo Codo

Estos elementos se utilizan para hacer la integración del cable al sistema de conectores aislados separables; de esta forma, hacen posible la interconexión de los cables al equipo (transformador, seccionalizador, interruptor, etc.).

Para nivel de 200A se tienen codos, tanto operación con carga como para operación sin voltaje.

Para clase 600A, no obstante que no se cuenta con codos de una sola pieza como en el caso de 200A, es factible tener un arreglo con diversas piezas para aplicaciones similares, para lo cual se utiliza cuerpo en T, inserto tipo tapón y el correspondiente adaptador para cable. Además, con este tipo de componentes de 600A se puede construir cualquier tipo de configuración, dependiendo únicamente de

	EMPRESA DE ENERGIA DE ARAUCA – ENELAR E.S.P.	Capítulo 4
	NORMAS DE DISEÑO Y CONSTRUCCIÓN DE INSTALACIONES ELÉCTRICAS PARA LOS NIVELES I Y II	Código: ND
		Fecha: Nov 05
	ESPECIFICACIONES TÉCNICAS DE CONSTRUCCIÓN DEL SISTEMA	Versión 00
		Página 20 de 49

las necesidades que se tengan, porque, al tener los conjuntos en forma modular, incluso es posible lograr arreglos entre componentes de 600A y 200 A.

Es recomendable que las cargas continuas para codos de 200A, no excedan los 125A. Los codos de 600A son usados en los puntos terminales de alimentadores principales.

Los codos "loadbreak" con los bushing insertos, compatibles, son ligeramente más costosos que los equipos non-loadbreak.

En el Capítulo X se presenta la instalación de los terminales tipo T de 600 A, y Terminal tipo T de 200 A, a 15 kV.

Empalmes Primarios (Primary Splices)

Se entiende por empalme, la conexión y reconstrucción de todos los elementos que constituyen un cable de potencia aislado, protegidos mecánicamente dentro de la misma carcasa.

Empalmar un cable subterráneo primario, requiere unir los finales de los conductores primarios, reconstruyendo las porciones de cables que fueron removidas, y proporcionando protección contra la humedad sobre el área empalmado.

Encintados

En este tipo de empalme, la restitución de los diversos componentes del cable se lleva a cabo aplicando cintas aislantes en forma sucesiva, hasta obtener todos los elementos del cable.

Premoldeados

Son aquellos en que los componentes son moldeados por el fabricante utilizando materiales elastoméricos. Los componentes se ensamblan sobre los cables por unir en el lugar del trabajo. Consta de elementos moldeados con dimensiones específicas y es necesario que se efectúe la selección utilizando las características reales del cable en que se instalará.

Empalmes moldeados en el campo


Son aquellos en que los componentes del empalme se aplican en el cable a unir, utilizando materiales sólidos vulcanizables por medio de calor y presión que se suministran a través de equipo diseñado para tal fin.

Empalmes Termocontráctiles

En este tipo de empalme, los componentes se aplican en el cable por unir utilizando materiales con características retráctiles por la acción del calor suministrado por un soplete o herramienta similar.

En el Capítulo X se ilustra la elaboración de empalmes para cables de 15 y 35 kV con elementos preformados y de los empalmes en resina para cables de Nivel I .

4.3.3.3 Bushing de parqueo

	EMPRESA DE ENERGIA DE ARAUCA – ENELAR E.S.P.	Capítulo 4
	NORMAS DE DISEÑO Y CONSTRUCCIÓN DE INSTALACIONES ELÉCTRICAS PARA LOS NIVELES I Y II	Código: ND
		Fecha: Nov 05
	ESPECIFICACIONES TÉCNICAS DE CONSTRUCCIÓN DEL SISTEMA	Versión 00 Página 21 de 49

Este dispositivo aunque no hace parte integral del sistema de conectores separables aislados, es una herramienta vital para labores de mantenimiento.

Este dispositivo es instalado en el soporte del barraje modular o al lado de cada bushing del transformador padmounted, para permitir instalar en este punto los diferentes codos que hayan sido desconectados. De esta manera, el recorrido del cable hasta el punto de apertura puede conservarse energizado, lo que es recomendado para evitar que entre la humedad en el cable.

4.3.3.4 Capucha protectora aislada

Es utilizado para cubrir bushing insertos desocupados en transformadores pad-mounted, bujes insertos terminales, uniones de cables etc. La capucha protectora aislada protege el bushing energizado de la humedad y la contaminación y también mantiene el frente de la unidad aterrizado.

4.3.3.5 Codo de aterrizaje

Este elemento, al igual que el bushing de parqueo, es también utilizado como herramienta para labores de mantenimiento. Se utiliza para aterrizar los bushings primarios del transformador padmounted una vez han sido retirados los codos premoldeados.

Para aterrizar un transformador pad – mounted con este dispositivo, el conector de tierra es conectado a una varilla de tierra con una grapa. El codo después es colocado en el bushing primario para ser aterrizado. Cuando el codo de aterrizaje hace contacto con buje tipo inserto instalado en la boquilla hembra del transformador, en este momento es efectivamente aterrizado el devanado primario.

4.3.3.6 Buje Tipo inserto de tres vías portatil

Este elemento es otro accesorio de operación manual, el cual puede ser utilizado para mantener un sistema radial energizado mientras uno de los transformadores es reemplazado. También puede ser utilizado en unión con el codo de aterrizaje mencionado anteriormente para aterrizar efectivamente cables para propósitos de mantenimiento.


4.3.3.7 Barraje preformado (Multi-Tap)

Los componentes preformados de múltiples derivaciones se usan para seccionalizar cables, o como alimentadores de paso para hacer derivaciones laterales.

Éstos, generalmente vienen disponibles en unidades de 2, 3 o cuatro derivaciones, terminales de 200A (apertura con carga) y de 600A (apertura sin carga).

La unidad de múltiples derivaciones viene montada sobre una platina de acero inoxidable o material similar, la cual puede ser girada sobre su eje para permitir su operación desde diferentes ángulos.

Los codos y barrajes preformados se utilizan como elementos de conexión, más no como elementos de maniobra.

	EMPRESA DE ENERGIA DE ARAUCA – ENELAR E.S.P.	Capítulo 4
	NORMAS DE DISEÑO Y CONSTRUCCIÓN DE INSTALACIONES ELÉCTRICAS PARA LOS NIVELES I Y II	Código: ND
		Fecha: Nov 05
	ESPECIFICACIONES TÉCNICAS DE CONSTRUCCIÓN DEL SISTEMA	Versión 00
		Página 22 de 49

En la instalación de barrajes preformados debe existir un barraje por cada fase, y se deben incluir los siguientes elementos:

- Tres (3) barrajes de 600A, 15 kV de cuatro vías, con brazo ajustable para montaje de los codos. Los bujes de las cuatro vías son para: Entrada – Salida – Derivación y reserva.
- Nueve (9) terminales tipo codo de 600A, 15 kV.
- Tres (3) receptáculos de parqueo para codo de 600A.
- Seis (6) tapones protectores aislados para buje de 600A.
- Tres (3) soportes de parqueo.
- Tres soportes de montaje del barraje.

De acuerdo a la ubicación del barraje preformado en la configuración del *circuito de Nivel II*, la Empresa podrá exigir la instalación de *pararrayos tipo codo*.

En caso de que sean necesarias más entradas, salidas y/o derivaciones, se deben suministrar e instalar los elementos adicionales, tales como terminales tipo “T”, interfases reductoras para 200A, terminales tipo codo 200A y pararrayos tipo codo.

Consultar la configuración del barraje preformado a 600 A y 15 kV en el Capítulo X.

4.3.3.8 Conectores secundarios

Los conectores para red secundaria subterránea vienen en muchas variedades. Para conectar cables secundarios al terminal secundario de un transformador, es comúnmente usado el *terminal tipo pala de compresión*.

Sin embargo, por razones de *seguridad* es recomendable que las conexiones de cables secundarios a los transformadores sean *aisladas*.

4.3.4 Puesta a tierra de pantallas electrostáticas


Las pantallas electrostáticas serán debidamente puestas a tierra en las cámaras de empalme mediante alambre de cobre calibre 12 AWG aislado en color verde y varilla de puesta a tierra de 5/8” x 2.4 m. Deben atenderse las instrucciones del fabricante de los terminales y empalmes premoldeados.

4.4 SUBESTACIONES ELÉCTRICAS

4.4.1 Generalidades

Para el diseño y construcción de subestaciones eléctricas se deberán cumplir las prescripciones establecidas en el RETIE. En particular deberán tenerse en cuenta los requisitos específicos a tener en cuenta para el proceso de distribución (Capítulo VI del mismo Reglamento).

Para las subestaciones de media tensión tipo interior deberán cumplirse las reglas relacionadas en el Numeral 7 (Artículo 38, Reglas básicas de trabajo, RETIE)

	EMPRESA DE ENERGIA DE ARAUCA – ENELAR E.S.P.	Capítulo 4
	NORMAS DE DISEÑO Y CONSTRUCCIÓN DE INSTALACIONES ELÉCTRICAS PARA LOS NIVELES I Y II	Código: ND
		Fecha: Nov 05
	ESPECIFICACIONES TÉCNICAS DE CONSTRUCCIÓN DEL SISTEMA	Versión 00
		Página 23 de 49

Se entiende por subestación, al punto de un sistema eléctrico donde hay transformación de tensión ya sea 34500 – 220/127; 34500 – 440/254 y 13200 – 220/127; 13200 – 208/127; 13200 – 440/254; 13200 – 240/120. Pueden ser del tipo intemperie o interior.

Deben ubicarse en un sitio que permita el libre acceso, y tener amplitud de espacio con el propósito de garantizar un seguro y adecuado manejo de celdas y equipo, al igual que para la realización de maniobras y mantenimientos.

En el Capítulo VII se presentan los esquemas constructivos de *los centros de transformación aéreos y subterráneos normalizados. Estos últimos más propiamente denominados “Subestaciones”, ya que poseen elementos de maniobra y protección de los transformadores.*

Al igual que para cualquier *material eléctrico*, todos los materiales y equipos utilizados en las *Subestaciones* deben cumplir con las certificaciones de homologación emitidas por los entes acreditados ante la Superintendencia de Industria y Comercio (SIC), así como *el Certificado de Conformidad de producto con el RETIE*. Se prestará especial atención a las celdas, seccionadores, transformadores, cables, terminales.

No se admitirán tableros o pánels de maniobra y control al interior de la bóveda un transformador con aislamiento en líquido no inflamable.

Las instalaciones eléctricas canalizadas cerca de bombas de combustible deberán cumplir las prescripciones de la sección 514 (Gasolineras y Estaciones de Servicio) de la norma NTC 2050.

4.4.2 Tipos normalizados de subestaciones

Para la red de distribución subterránea de la Empresa se emplearán básicamente tres tipos de subestaciones: subestación capsulada, de pedestal y subterráneas.


Las *subestaciones capsuladas* se instalan en un local y se componen de celdas con seccionadores de entrada-salida, protección y transformador.

Las *subestaciones capsuladas industriales de 34.5 kV* pueden instalarse en local:

- Con los elementos de maniobra, medida y protección dentro de celdas, y el transformador interior desprovisto de celda
- Con los equipos de maniobra, medida y protección en celdas a la intemperie y el (los) transformador (es) a la intemperie.

Las *subestaciones de pedestal*, pueden instalarse en áreas de servicios comunes en conjuntos residenciales y edificaciones, siempre y cuando se garantice el acceso y retiro mediante vehículo montacarga.

Las subestaciones capsuladas, de pedestal y subterráneas se utilizan en edificios y conjuntos multifamiliares donde la conformación urbanística no permite la instalación de transformadores en poste, como por ejemplo en urbanizaciones de estratos 5 y 6, donde las redes deben ser subterráneas. El local de la subestación debe estar *dentro* del edificio.

	EMPRESA DE ENERGIA DE ARAUCA – ENELAR E.S.P.	Capítulo 4
	NORMAS DE DISEÑO Y CONSTRUCCIÓN DE INSTALACIONES ELÉCTRICAS PARA LOS NIVELES I Y II	Código: ND
		Fecha: Nov 05
	ESPECIFICACIONES TÉCNICAS DE CONSTRUCCIÓN DEL SISTEMA	Versión 00
		Página 24 de 49

La *subestación subterránea* se instala bajo el andén o en zonas verdes. Sus equipos deben operar ocasionalmente sumergidos en agua, bajo condiciones específicas de tiempo y presión, y debe tener conexiones eléctricas de frente muerto.

De acuerdo con el tipo de acceso a la subestación, las características del local y el aislamiento del transformador, los *equipos de maniobra y protección*, pueden estar ubicados ya sea en local independiente o en el mismo del transformador.

En *subestaciones capsuladas*, cuando se instalen transformadores con aislamiento en aceite, se necesita *bóveda para el transformador, trampa de aceite, cárcamos para cables, y local para los equipos de maniobra y protección*. El transformador debe estar dotado de válvula de alivio de seguridad.

La *bóveda* debe cumplir con el *Artículo 450 (Transformadores y Bóvedas para transformadores)* de la norma NTC 2050, para transformadores y equipos de maniobra aislado en aceite, o cualquier caso donde no se cumpla las condiciones de uso de otros tipos de transformadores que se quieran instalar.

En los casos en donde se utilicen *transformadores secos o aislados en líquido de alto punto de ignición* (silicona o hidrocarburos de alto peso molecular), éstos se instalarán en *celdas*, con los equipos de maniobras y protección en el mismo local.

El *local* para los equipos de maniobra debe tener espacio necesario para alojar según el caso:

- Celdas Capsuladas Entrada-Salida y Protección.
- Celda de Protección
- Seccionadores de Maniobra
- Celda de MT, tablero general de acometida y seccionador dúplex opcionalmente pueden estar incluidos.


En la *subestación subterránea* el equipo de *maniobra* al igual que el *transformador* se aloja en una *caja de inspección* (bóveda) con dimensiones de acuerdo con el tamaño de los equipos.

Los transformadores instalados dentro de las edificaciones necesitan especial atención debido a los peligros por incendios que puedan ocasionar. Se deben tener precauciones con el fin de salvaguardar la vida de las personas y la propiedad privada. Los transformadores aislados en aceite podrán ser ubicados a nivel del piso de acceso o cualquier nivel de sótano.

Los transformadores tipo seco podrán instalarse en cualquier piso o sótano.

Independientemente del *tipo de subestación*, todas deben llevar su *foso recolector de aceite* con un medio de drenaje que facilite la evacuación del mismo, para darle un tratamiento adecuado y así evitar los riesgos de contaminación ambiental.

Los diseños de *malla de puesta a tierra* para las subestaciones tendrán en cuenta fundamentalmente los conceptos de *tensión de paso y tensión de contacto y transferidas*, y cubrirá toda el área de la subestación. A ella se conectarán todos los equipos, estructuras metálicas y demás elementos que lo requieran para garantizar la máxima seguridad de las personas y los equipos. *Ver las prescripciones que sobre el tema de puesta a tierra trata el RETIE en su Artículo 15. La metodología de cálculo se presenta en el Capítulo III.*

	EMPRESA DE ENERGIA DE ARAUCA – ENELAR E.S.P.	Capítulo 4
	NORMAS DE DISEÑO Y CONSTRUCCIÓN DE INSTALACIONES ELÉCTRICAS PARA LOS NIVELES I Y II	Código: ND
		Fecha: Nov 05
	ESPECIFICACIONES TÉCNICAS DE CONSTRUCCIÓN DEL SISTEMA	Versión 00
		Página 25 de 49

Las áreas donde se instalen las subestaciones y equipos asociados deben contar con un sistema de iluminación acorde, en sus niveles, a las tareas que allí se desarrollaran; preferiblemente autónomos y de larga duración. *Ver las prescripciones que sobre el tema de Iluminación trata el RETIE en su Artículo 16. (Consultar Anexo al Capítulo III).*

Tanto los equipos, celdas y los locales o áreas ocupadas por ellos deben tener las *señalizaciones* adecuadas en lo que se refiere a su tamaño, forma y simbología que hablen de las normas de seguridad a seguir y los riesgos potenciales que en ellos existen. *Tomar como obligatorio lo establecido por el RETIE en su Artículo 11 (Señalización de Seguridad).*

El área de las *subestaciones tipo intemperie* debe ser cerrada con muros o mallas eslabonadas de una altura mínimo de 2.5 m y un espaciamiento alrededor de los equipos dado por lo establecido en el *Artículo 32 (RETIE)* de igual manera los accesos deben ser lo suficientemente amplios para la manipulación de los equipos tanto por tamaño como por peso. El área de la subestación será cubierta con una capa de *material permeable de alta resistividad* como la gravilla.

Los *locales de subestaciones tipo interior* estarán protegidos contra la humedad, la oxidación, poseer ventilación adecuada, estar libres de elementos diferentes a los equipos que la conforman, no pueden tomarse como sitios de depósito o almacenamiento; por ellos no debe cruzar ningún tipo de ducto. La altura libre mínima debe ser 2 m desde el piso, los cárcamos que se utilicen para instalar conductores eléctricos deben ser en concreto afinado tanto el piso como las paredes y con tapa antideslizante.

La comunicación entre las celdas para el paso de los conductores eléctricos puede ser hecha a través de cárcamos o perforaciones en las láminas, en este caso debe garantizarse la seguridad del aislamiento y el adecuado soporte de los conductores para que no se vean sometidos a esfuerzos innecesarios que vayan en contra de su vida útil.

Las celdas de protección poseerán un *enclavamiento mecánico* que garantice que la puerta no puede ser abierta si el *seccionador esta cerrado y viceversa*, por lo cual además deberá ser lo suficientemente fuerte y robusto para admitir estas situaciones.


4.4.3 Subestación de Pedestal¹³

Las características constructivas de la Subestación tipo pedestal se pueden consultar en las Normas correspondientes del Capítulo VII.

La subestación de pedestal consiste en dos gabinetes independientes tipo intemperie, uno para el transformador internamente protegido contra cortocircuito y sobrecarga, y el otro para el seccionador de maniobras con terminales de media tensión de frente muerto. Los gabinetes deben estar provistos de puertas con cerraduras, de tal forma que los mandos, accesorios y conexiones eléctricas queden inaccesibles al público.

Los gabinetes de la subestación de pedestal deben ser fabricados en lámina Cold Rolled No. 12 BWG como mínimo. El calibre mínimo del tanque del transformador es 12 BWG, para capacidades hasta 150 kVA y No. 10 BWG para capacidades mayores. Cuando los radiadores del transformador queden a la vista, éstos deben tener refuerzos metálicos que los protejan del vandalismo.

¹³ EPSA. Normas para diseño y construcción

	EMPRESA DE ENERGIA DE ARAUCA – ENELAR E.S.P.	Capítulo 4
	NORMAS DE DISEÑO Y CONSTRUCCIÓN DE INSTALACIONES ELÉCTRICAS PARA LOS NIVELES I Y II	Código: ND
		Fecha: Nov 05
	ESPECIFICACIONES TÉCNICAS DE CONSTRUCCIÓN DEL SISTEMA	Versión 00
		Página 26 de 49

Los terminales de conexión de los cables eléctricos se sitúan en la pared frontal del transformador. Los de nivel II en compartimentos al lado izquierdo y los de Nivel I en un compartimento al lado derecho; tales compartimentos se deben separar internamente mediante una barrera metálica, de tal forma que cada uno tenga su propia puerta.

Las subestaciones de pedestal son para instalación intemperie pero se pueden instalar en locales cubiertos con adecuada ventilación. Las subestaciones de pedestal instaladas a la intemperie, se aceptan en conjuntos residenciales cerrados, sobre áreas de servicios comunes, y su ubicación debe ser tal que exista acceso de vehículo grúa o montacarga con capacidad de izar y transportar el transformador, hasta el sitio de instalación de la subestación y quede a la vista del servicio de celaduría o usuarios.

La subestación de pedestal deberá estar provista de dos tornillos, de diámetro mínimo media pulgada, para puesta a tierra; uno para el lado primario y otro para el lado secundario. A esta tierra se conectarán sólidamente todas las partes metálicas de la subestación que no transporten corriente y estén descubiertas: el neutro del transformador, la pantalla metálica de los cables de Nivel II., los puntos de tierra de los terminales preformados y los pararrayos.

4.4.3.1 Elementos Preformados

La subestación pedestal es una subestación tipo intemperie y se deberá instalar sobre una placa de concreto. Frente a ella se debe construir una caja de inspección, cuando la instalación es exterior.

La subestación de pedestal por razones de seguridad debe presentar frente muerto en los compartimentos de Nivel II tanto del seccionador como del transformador: es por eso que los terminales de cable y las conexiones de la subestación, se deben hacer utilizando elementos preformados.

La entrada y salida de la subestación de pedestal debe tener terminales preformados tipo codo de 600A cuando el calibre del conductor sea 336.4 kcmil o 4/0 y codos de 200 A para cable de calibre 2/0 AWG; con el fin de disponer de una capacidad apropiada dentro de la configuración de los circuitos de M.T. en anillo abierto (loop) y poder modificar dicho esquema en cuanto a la ruta normal de alimentación y los puntos de suplencia.


Todos los terminales preformados tipo codo, tanto de 600 A como de 200 A deben tener punto de prueba, para identificar fases y comprobar ausencia de tensión.

En una subestación de pedestal se utilizan los siguientes elementos preformados de Media Tensión:

- Terminal tipo T de 600 A
- Terminal tipo codo de 200 A
- Bujes
- Receptáculo de parqueo.

Cuando sea necesaria la instalación de pararrayos, se deben emplear además de los anteriores, los siguientes elementos.

- Interfases reductoras del terminal
- Pararrayos tipo terminal preformado

	EMPRESA DE ENERGIA DE ARAUCA – ENELAR E.S.P.	Capítulo 4
	NORMAS DE DISEÑO Y CONSTRUCCIÓN DE INSTALACIONES ELÉCTRICAS PARA LOS NIVELES I Y II	Código: ND
		Fecha: Nov 05
	ESPECIFICACIONES TÉCNICAS DE CONSTRUCCIÓN DEL SISTEMA	Versión 00
		Página 27 de 49

Los terminales preformados deben cumplir con lo especificado en este documento.

4.4.3.2 Transformador de Pedestal. PAD MOUNTED.

El transformador de pedestal se alimenta desde un seccionador de maniobras, de operación selectiva y se pueden conectar hasta tres transformadores de subestaciones diferentes usando para cada derivación cable monopolar de cobre calibre 2 AWG aislado para 15 kV y terminales tipo codo de 200A.

La protección de Nivel II del transformador de pedestal, consiste en un fusible de expulsión tipo bayoneta en serie con el fusible limitador de corriente. La protección en Nivel I consiste de un interruptor automático seleccionado de acuerdo con la curva de capacidad térmica que pueda soportar el transformador y la corriente de corto circuito.

Para proteger el transformador contra sobretensiones por maniobra, La Empresa podrá exigir de acuerdo con la ubicación, la instalación de pararrayos tipo codo o terminal preformado.

La siguiente Tabla describe los fusibles de protección para los transformadores tipo pedestal. (ver tabla 4.2)

CAPACIDAD KVA	FUSIBLES	
	TIPO BAYONETA	LIMITADOR DE CORRIENTE
45	6A	40A
75	10A	40A
112.5	10A	40A
150	15A	50A
225	25A	80A
300	25A	80A
400	40A	100A
500	40A	100A


Tabla 4-1 Fusibles normalizados transformador tipo pedestal

A Protección contra Cortocircuito

El transformador de la subestación de pedestal, llevará un fusible de expulsión tipo bayoneta accesible desde el exterior en serie con el fusible limitador de corriente.

El fusible limitador de corriente, es un fusible de respaldo que sólo actúa en el caso de fallas internas en el devanado del transformador, por lo tanto, su coordinación debe ser tal que opere únicamente en este tipo de fallas.

Las fallas externas de Nivel I deben ser despejadas por el interruptor automático de Nivel I, y como respaldo el fusible tipo bayoneta.

	EMPRESA DE ENERGIA DE ARAUCA – ENELAR E.S.P.	Capítulo 4
	NORMAS DE DISEÑO Y CONSTRUCCIÓN DE INSTALACIONES ELÉCTRICAS PARA LOS NIVELES I Y II	Código: ND
		Fecha: Nov 05
	ESPECIFICACIONES TÉCNICAS DE CONSTRUCCIÓN DEL SISTEMA	Versión 00
		Página 28 de 49

Cuando actúa el fusible limitador de corriente, se asegura que la falla fue interna del transformador, lo cual permite una mayor seguridad de los operarios, puesto que el transformador no puede ser energizado nuevamente en el sitio de instalación ya que el fusible está ubicado en el interior del tanque, obligando el retiro del transformador para su revisión.

En fallas internas del transformador (cortocircuito entre espiras en el devanado de alta tensión) puede presentarse el caso que actúen ambos fusibles. En este caso al cambiarse el fusible tipo bayoneta, el operario no sufre ningún riesgo puesto que el transformador no queda energizado.

B. Seccionador de Maniobras

El seccionador de maniobras debe ser de accionamiento tripolar bajo carga que permita la operación de la subestación de distribución y las modificaciones topológicas del circuito de Nivel II, minimizando los tiempos de interrupción del servicio. Estos equipos deben ser de construcción robusta para uso intemperie; en el tipo pedestal los mandos y conexiones eléctricas deben quedar inaccesibles al público, y en el tipo inundable todas las conexiones y mandos deben estar en la parte superior del equipo.

El seccionador de maniobra debe ser de operación selectiva, fácil de manejar y de capacidad eléctrica similar a la presentada por los seccionadores tripolares de operación bajo carga,

Los terminales del cable de Media tensión y los bujes de conexión del seccionador de maniobra deben ser de tipo preformados de frente muerto. En el exterior del gabinete del seccionador de maniobra, deben existir señales preventivas de peligro (Artículo 11 RETIE). La extinción del arco, producido en la interrupción del circuito de media tensión, puede ser hecha en aceite dieléctrico, vacío o en SF6.

Con la utilización del seccionador de maniobra selectiva, en los circuitos de Nivel II, se puede alimentar en derivación hasta tres subestaciones de distribución, dependiendo de la capacidad y el número de salidas que tenga el seccionador de maniobras, usando para cada derivación cable de cobre No. 2 AWG aislado a 15kV, terminales tipo codo de 200A. Por razones operativas estas derivaciones no pueden tener una longitud del cable mayor de 100m.

4.4.4 Subestación Capsulada¹⁴


Los detalles constructivos de esta subestación se pueden consultar en el Capítulo VII.

Por el cuarto de la subestación no podrán pasar tuberías de agua, aguas negras, gas o cualquier otro tipo de instalación.

El cuarto de la subestación se debe ubicar en un sitio de fácil acceso para personal de inspección y mantenimiento de La Empresa, así como para la movilización de los diferentes equipos.

El cuarto de la subestación se debe mantener libre de elementos ajenos a la subestación y en ningún caso podrá usarse como sitio de almacenamiento.

¹⁴ EPSA. Normas para diseño y construcción

	EMPRESA DE ENERGIA DE ARAUCA – ENELAR E.S.P.	Capítulo 4
	NORMAS DE DISEÑO Y CONSTRUCCIÓN DE INSTALACIONES ELÉCTRICAS PARA LOS NIVELES I Y II	Código: ND
		Fecha: Nov 05
	ESPECIFICACIONES TÉCNICAS DE CONSTRUCCIÓN DEL SISTEMA	Versión 00
		Página 29 de 49

Las subestaciones con transformadores en aceite sólo podrán instalarse en sótanos, semisótanos o primer piso. Cuando se necesite montar una subestación en pisos superiores, el transformador será tipo seco.

4.4.4.1 Disposición de las Celdas

Cuando el tablero general de acometidas de Nivel I se instala dentro del local de la subestación, se requiere ampliar el correspondiente local según el tamaño del tablero.

Con el objeto de facilitar el montaje de las celdas dentro del local de la subestación se debe dejar una tolerancia mínima de 5 cm entre el mueble metálico y los muros del local.

Para transformadores secos o aislados en líquidos de alto punto de ignición (>300°C) las celdas de entrada, salida, protección y eventualmente la celda de medida pueden estar ubicados en el mismo local. La subestación debe ser instalada en un área clasificada como no peligrosa (*Norma NTC 2050 artículos 500 al 500-4 y 511*).

Las subestaciones con transformador en aceite utilizarán un local reforzado (bóveda) para el transformador y podrá construirse otro local para las celdas de entrada, salida y protección el cual puede emplear muros o malla eslabonada, siempre y cuando los equipos de maniobras no sean aislados en aceite.

4.4.5 Subestación Subterránea¹⁵

4.4.5.1 Generalidades

La subestación subterránea se compone básicamente de un seccionador de maniobras tipo inundable y transformador(es) sumergibles o parcialmente sumergibles.

El seccionador de maniobras podrá ser de tres, cuatro o cinco vías para entrada, salida y derivaciones a transformadores. La operación selectiva del seccionador debe ser tripolar por medio de pértigas, que actúan sobre los accionamientos. La conexión a los terminales de nivel II es de frente muerto, mediante terminales premoldeados tipo codo.


Las tapas de la caja que contiene el seccionador de maniobras deben ser metálicas en lámina corrugada.

El transformador de la subestación subterránea es de tipo sumergible u ocasionalmente sumergible, con todos los bujes de conexión por la tapa superior.

La subestación subterránea se instala en cajas de inspección separadas, una para el transformador y otra para el seccionador de maniobras comunicadas por un banco de ductos en cárcamo.

La protección de Nivel II del transformador debe ser interna. Los bornes de MT (Nivel II) deben ser tipo codo y herméticos a la humedad. Los bornes de Nivel I deben ser aislados.

¹⁵ EPSA. Normas para diseño y construcción

	EMPRESA DE ENERGIA DE ARAUCA – ENELAR E.S.P.	Capítulo 4
	NORMAS DE DISEÑO Y CONSTRUCCIÓN DE INSTALACIONES ELÉCTRICAS PARA LOS NIVELES I Y II	Código: ND
		Fecha: Nov 05
	ESPECIFICACIONES TÉCNICAS DE CONSTRUCCIÓN DEL SISTEMA	Versión 00
		Página 30 de 49

El tablero general de acometidas y el armario de medidores, deben estar ubicados fuera de la caja de instalación del transformador y dentro del predio que se alimente.

4.4.5.2 Transformadores parcialmente sumergibles

Los transformadores ocasionalmente sumergibles se instalan en cajas de inspección bajo la superficie del terreno, y estarán expuestos a inundaciones, por lo que deben estar capacitados para soportar hasta tres horas sumergidos en agua, incluyendo las conexiones de los cables, fusibles internos y todos los accesorios externos.

La manija de operación del cambiador de derivaciones, tuercas, roldanas y la tornillería deben ser de material inoxidable.

El mecanismo de operación del cambiador de derivaciones debe ser de operación exterior y estar localizado en la parte superior del transformador.

En lo posible, la tapa del tanque debe ser soldada, salvo que se indique otra cosa, en cuyo caso se deben usar empaques.

La tapa del tanque debe contar con una inclinación de 1 a 2 grados para evitar la acumulación de agua.

Los bujes de conexión en alta y baja tensión y los fusibles internos deben ser accesibles por la parte superior del transformador, con el fin de operarlos o retirarlos desde la superficie, sin necesidad de entrar en la bóveda.

Los radiadores deben ser colocados en el lado posterior, al lado donde se localiza la válvula de drenaje y muestreo. No se deben ubicar los radiadores en los lados donde estén instalados los ganchos para levantar la unidad completa.

Todos los tornillos de apriete de las bridas de los bujes de alta y baja tensión deben presentar una perpendicularidad con respecto a la pared del tanque, además deben contar con una contratuerca o cualquier medio que impida que se aflojen.

El tanque del transformador debe ser de acero inoxidable con recubrimiento anticorrosivo.


El tanque del transformador debe tener una base adecuada para evitar que el fondo del mismo esté en contacto con el piso de la bóveda, ésta deberá tener un espesor no menor de 4 cm.

4.4.6 Transformadores aislados en líquidos de alto punto de ignición

La sección 450-23 del Código Eléctrico Nacional hace referencia a la instalación de los transformadores con aislamiento en líquidos de alto punto de ignición.

Si bien los transformadores aislados en aceite para uso en instalación interior requieren de una bóveda, los transformadores aislados con líquidos de alto punto de ignición ofrecen la alternativa de instalación sin necesidad de dicha bóveda.

Los *transformadores con aislamiento de alto punto de ignición* son menos inflamables que el aceite mineral usado en aislamiento de transformadores pero no son resistentes al fuego, razón por la cual el

	EMPRESA DE ENERGIA DE ARAUCA – ENELAR E.S.P.	Capítulo 4
	NORMAS DE DISEÑO Y CONSTRUCCIÓN DE INSTALACIONES ELÉCTRICAS PARA LOS NIVELES I Y II	Código: ND
		Fecha: Nov 05
	ESPECIFICACIONES TÉCNICAS DE CONSTRUCCIÓN DEL SISTEMA	Versión 00
		Página 31 de 49

Código Eléctrico Nacional establece unos requisitos generales para minimizar los riesgos debidos al fuego:

- A. Los transformadores aislados con líquidos de alto punto de ignición deben ser reglamentados, registrados, identificados y certificados, esto es, probados y certificados por un laboratorio de prueba u organización y publicados en un listado como recomendables para la aplicación. Se define como líquido de alto punto de ignición para aislamiento de transformadores, aquellos que tengan un punto de inflamación no menor a 300°C.
- B. Los transformadores aislados en líquidos de alto punto de ignición podrán ser usados sin bóveda sólo dentro de edificios no combustibles, en áreas que no contengan material combustible, o si se dispone de un sistema de extinción automática del fuego y de un área de confinamiento del líquido del transformador.
- C. La instalación debe satisfacer todas las condiciones de uso descritas en el registro del líquido.

La Norma NFPA 220 (Types of Building Construction) define cinco (5) tipos básicos de construcción designados como:


Tipo I	Resistente al fuego
Tipo II	Incombustible
Tipo III	Combustible y protegida exteriormente
Tipo IV	De madera gruesa
Tipo V	De armazón de madera

Aquellas instalaciones interiores de transformadores aislados en líquidos de alto punto de ignición que no satisfagan las restricciones del registro o tabla de líquidos o estén instaladas en edificaciones que no sean del Tipo I o del Tipo II, o en áreas donde se almacene materiales combustibles, deberán estar provistos de un sistema automático de extinción de fuego y un área para confinar líquidos, o en su defecto, deberán ser instalados en una bóveda que cumpla con los requisitos del Artículo 450-C del Código Eléctrico Nacional.

En las construcciones Tipo I sólo se permite el uso de materiales no combustibles para los elementos de la estructura (Todos los elementos esenciales para la estabilidad del edificio). No obstante, por razones prácticas, se permite el uso de materiales combustibles en edificios Tipo I y Tipo II, siempre que no formen parte de la estructura. Los elementos del suelo o techo que no están unidos a la estructura se consideran parte de los mismos y no forman parte de la estructura.

La construcción Tipo III es una construcción en la cual todos o parte de los elementos estructurales pueden estar fabricados de materiales combustibles u otros cualesquiera que estén permitidos por el código de edificación aplicable. Las paredes exteriores deberán estar fabricadas con materiales incombustibles o limitadamente combustibles, que sean aceptados por el código y que cumplan con un grado de resistencia al fuego especificado.

En la Norma NFPA (Fire Resistance Requirements for Type I through Type V Construction), se recogen, igualmente, los requisitos de resistencia al fuego de la estructura, muros portantes interiores, construcción del suelo y techo de los cinco tipos básicos de construcción. Dos tipos de construcción se identifican como combustibles y tres como no combustibles.

	EMPRESA DE ENERGIA DE ARAUCA – ENELAR E.S.P.	Capítulo 4
	NORMAS DE DISEÑO Y CONSTRUCCIÓN DE INSTALACIONES ELÉCTRICAS PARA LOS NIVELES I Y II	Código: ND
	ESPECIFICACIONES TÉCNICAS DE CONSTRUCCIÓN DEL SISTEMA	Fecha: Nov 05
		Versión 00
		Página 32 de 49

Se define como *material no combustible* un material que, en la forma en que se emplea, y bajo las condiciones previstas, no se inflame, arda, mantenga combustión o libere vapores inflamables, cuando esté sujeto a fuego o calor. Materiales que han pasado las pruebas de la Norma ASTM E136 (Standard Test Method for Behavior of Materials in a Vertical Tube Furnace at 750°C), se consideran como materiales no combustibles.

Los transformadores aislados en líquidos de alto punto de ignición tienen punto de combustión mayor de 300°C. Se encuentran en el mercado dos tipos de productos: los hidrocarburos de alto peso molecular y los derivados de la silicona. Entre los primeros se encuentra el R-TEMP, Alfa 1 y beta y entre los segundos la Silicona 561 DOW CORNING y otras siliconas aplicables a transformadores.

En el *Artículo 450-23 de la NTC 2050* y en la edición del *NEC de 1996*, se encuentran los requisitos de aplicación de los transformadores aislados en líquidos de alto punto de ignición.

Los líquidos de alto punto de ignición deben ser compatibles con los materiales con los cuales está construido el transformador, además deben ser no volátiles, térmicamente estables, químicamente inertes y no deben ser tóxicos en su combustión.

La silicona líquida es aislante y refrigerante dieléctrico a base de silicona polidimetílicas.

La silicona desarrolla un calor de combustión reducido. Aproximadamente la mitad de los aceites minerales, además durante la combustión forma una capa de sílica sobre la superficie del líquido que limita el acceso de oxígeno ambiental y tiene un efecto extintor.


En incendio la silicona produce poco calor, poco humo y los residuos de la combustión son de baja toxicidad, mientras que los hidrocarburos producen mucho calor y humo negro y tóxico.

El R-TEMP es un hidrocarburo dieléctrico resistente al fuego, combustible, no tóxico y biodegradable además de compatible con las normas de materiales aislantes.

El fluido Alfa 1, es un dieléctrico resistente al fuego, fabricado de hidrocarburos sintéticos.

El fluido Beta, es un dieléctrico resistente al fuego, que tiene como base petróleos refinados. Es compatible y miscible con el aceite mineral y con los materiales utilizados en la fabricación de transformadores.

A modo de *referencia* se presentan los siguientes valores característicos de los líquidos dieléctricos utilizados en transformadores. (Ver tabla 4.3)

	EMPRESA DE ENERGIA DE ARAUCA – ENELAR E.S.P.	Capítulo 4
	NORMAS DE DISEÑO Y CONSTRUCCIÓN DE INSTALACIONES ELÉCTRICAS PARA LOS NIVELES I Y II	Código: ND
		Fecha: Nov 05
	ESPECIFICACIONES TÉCNICAS DE CONSTRUCCIÓN DEL SISTEMA	Versión 00
		Página 33 de 49

CARACTERÍSTICAS	ACEITE MINERAL	R-TEMP	SILICONA 561 DOW CORNING	ALFA 1	BETA
Nombre químico	Hidrocarburo parafinado (Nafténico)	Hidrocarburo parafinado refinado	Polidimetilsiloxano	Poli alpha Olefin Hidrocarburos y aditivos	
Punto de combustión ASTM D92 °C	160	311	371	306	306
Biodegradable	Parcialmente	SÍ	No	SÍ	SÍ
Rigidez dieléctrica D18816 (0.008") (kV)	56	56	60	56	60
Toxicidad	Baja	No		No	No
Aplicación a transformadores Artículo de la NTC 2050	450-26 450-27	450-23	450-23	450-23	450-23

Tabla 4-1 Valores Característicos de los líquidos dieléctricos usados en transformadores

4.4.7 Instalación de transformador tipo seco en celda


Los transformadores tipo seco deben instalarse dentro de las celdas de tal forma que se impida la entrada de objetos extraños y deben ser protegidos mediante un cerramiento que no permita la accesibilidad de personas no autorizadas y animales.

Como medida de seguridad se debe evitar la posibilidad de introducir cables y varillas por los espacios de ventilación de la celda, que puedan entrar en contacto con las partes energizadas. De acuerdo con las Normas NEMA y ANSI no se permite el ingreso de varillas o cuerpos mayores de ½ de diámetro, a través de las ventanas de ventilación, por lo que deben tener grado de protección IP20.

La celda del transformador tipo seco también debe evitar la entrada de pequeños animales y objetos extraños, cuando se instalen encima de cárcamos o cuando el paso de los cables se haga a través de las paredes de la celda. En las perforaciones para la entrada y salida de los cables, se utilizarán medios adecuados o tapas removibles en baquelita de acuerdo con los diámetros de los conductores.

Se recomienda la entrada de los cables de media tensión en forma lateral y la salida de los cables de Nivel I por la parte inferior. Para distancias eléctricas mínimas de terminales y cables, se debe consultar el *Artículo 11 de la NTC 2050*.

No es conveniente instalar transformadores secos *tipo H* en áreas contaminadas con polvo, excesiva humedad y químicos, que se depositen sobre los aislamientos y que puedan ocasionar falla del transformador, en tales casos se deben utilizar transformadores con bobinas encapsuladas en *resina clase F*. *Igualmente, se instalarán de éste tipo en los Sótanos.*

	EMPRESA DE ENERGIA DE ARAUCA – ENELAR E.S.P.	Capítulo 4
	NORMAS DE DISEÑO Y CONSTRUCCIÓN DE INSTALACIONES ELÉCTRICAS PARA LOS NIVELES I Y II	Código: ND
		Fecha: Nov 05
	ESPECIFICACIONES TÉCNICAS DE CONSTRUCCIÓN DEL SISTEMA	Versión 00
		Página 34 de 49

En la ventilación se debe considerar el ingreso de aire limpio y seco, libre de vapores químicos, polvos y humos, por lo que se deben utilizar filtros para zonas contaminadas.

Las ventanas de ventilación dependen de la altura del cuarto y la capacidad del transformador determinándose de acuerdo con el *Artículo 450-45 de la Norma NTC 2050*.

Los transformadores secos se deben separar por lo menos de 30 cm a 45 cm de las paredes u otros obstáculos para permitir la circulación de aire alrededor y a través del equipo.

Cuando los transformadores secos se instalan en pisos altos de edificios, se debe tener en cuenta las condiciones para su ingreso y retiro considerando el peso que soportan los ascensores o la instalación de anclajes para izar el equipo.

Antes de entrar en servicio o después de permanecer desenergizado durante algún tiempo, el transformador seco, debe someterse a proceso de secado y limpieza por acumulación de polvo en las bobinas y aisladores.

4.4.7.1 Características de la celda del transformador seco

- La celda debe descansar sobre un soporte en ángulos que permita la entrada de ventilación por debajo con celosía o malla que deje pasar el aire e impida la entrada de animales o cuerpos extraños y solo con el espacio necesario para la entrada y salida de cables.
- Las cubiertas laterales, posterior y frontal tendrán las dimensiones necesarias en celosías o malla para adecuada ventilación.
- En algunos casos podrán tener domos para la salida de aire caliente o podrá instalarse su propio sistema de ventilación forzada.
- La celda tendrá un espacio suficiente de tal forma que permita: alojar el transformador, adecuada ventilación, distancias eléctricas a partes energizadas y radio de curvatura de conductores.
- Las celdas deben ser pernadas al suelo y con medios para amortiguar las vibraciones y ruidos.

4.4.8 Indicadores de falla


El indicador de falla es un dispositivo utilizado con el fin de agilizar la localización de las fallas, el cual da indicación cuando la corriente de línea supera un valor predeterminado.

El indicador de falla consiste en un *transductor sensible a la corriente* que pasa a través de la línea y de un *elemento indicador*. Tales elementos pueden conformar un solo bloque o el elemento indicador ubicarse en una posición remota.

El indicador de falla detecta dos estados de funcionamiento de la red: Funcionamiento en condiciones normales, para los cuales se prevé un rango de corriente esperada y funcionamiento en condiciones de falla, valor especificado para la corriente de falla.

El indicador mostrará la letra “N” o color blanco sobre la carátula en condiciones normales y la letra “F” o color rojo en condiciones de falla.

El detector de falla debe tener las siguientes características:

	EMPRESA DE ENERGIA DE ARAUCA – ENELAR E.S.P.	Capítulo 4
	NORMAS DE DISEÑO Y CONSTRUCCIÓN DE INSTALACIONES ELÉCTRICAS PARA LOS NIVELES I Y II	Código: ND
		Fecha: Nov 05
	ESPECIFICACIONES TÉCNICAS DE CONSTRUCCIÓN DEL SISTEMA	Versión 00
		Página 35 de 49

- Capacidad para detectar las fallas transitorias más rápidas y responder a las condiciones de fallas, antes que los fusibles de más alta velocidad utilizados.
- Proporcionar una lectura totalmente definida y ser legible a distancia.
- Detectar las sobrecorrientes con precisión y restablecerse inmediatamente cuando la corriente de línea vuelva al valor de la corriente normal.
- El mecanismo indicador debe ser capaz de proporcionar un registro de falla después de que la línea haya sido desenergizada.
- Resistentes a la corrosión para que puedan operar adecuadamente en ambientes con alta concentración de humedad.
- Facilidad de instalación en líneas no energizadas.
- Vida útil confiable.

Utilización

Los indicadores de falla se utilizarán en el sistema de distribución de la Empresa, instalándose en forma permanente en el cable de entrada o salida de la subestación. El sitio de la falla se encontrará entre indicadores consecutivos, uno con indicación de falla y otro con indicación normal.

4.4.9 Sistemas de puesta a tierra (SPT)¹⁶

El sistema de puesta a tierra tiene por finalidad proteger la vida de las personas, evitar daños en los equipos por las sobretensiones, mejorar la efectividad de las protecciones eléctricas al proporcionar una adecuada conducción de la corriente de falla a tierra.

El criterio fundamental que se debe tener en cuenta para garantizar la seguridad de los seres humanos debe ser la máxima energía eléctrica que pueden soportar, debida a las tensiones de paso, de contacto o transferidas y no el valor de la resistencia de puesta a tierra¹⁷.

Hecha las consideraciones anteriores, los valores límites para tensiones de paso, contacto y transferidas deben ser mantenidos independiente del valor del número de electrodos y elementos que haya necesidad de utilizar para lograr este propósito.

En las redes de distribución, el sistema de tierra se compone de las puestas a tierra instaladas en los descargadores de sobretensión, transformadores, condensadores, reguladores, equipos de maniobra, neutros y elementos metálicos, cuyos electrodos de puestas a tierra están generalmente constituidos por varillas enterradas, además del conductor de tierra, el cual recorre toda la instalación interior y está aislado en color verde o verde-amarillo.


En las redes de distribución en nivel II, está sólidamente puesto a tierra en las subestaciones y en Nivel I está efectivamente puesto a tierra a lo largo de su recorrido mediante barrajes equipotenciales.

Las mallas de tierra y el sistema general de puesta a tierra serán diseñadas de acuerdo con la mejor práctica en estos sistemas, y lo señalado en RETIE. Se observará minuciosamente que haya una coordinación efectiva entre ellos, el aislamiento y las distintas protecciones.

Las mallas de tierra para subestaciones deben cumplir las siguientes condiciones:

¹⁶ Numeral 9.4 Normas Diseño y Construcción CHEC. 2004.

¹⁷ Artículo 15º RETIE


	EMPRESA DE ENERGIA DE ARAUCA – ENELAR E.S.P.	Capítulo 4
	NORMAS DE DISEÑO Y CONSTRUCCIÓN DE INSTALACIONES ELÉCTRICAS PARA LOS NIVELES I Y II	Código: ND
		Fecha: Nov 05
	ESPECIFICACIONES TÉCNICAS DE CONSTRUCCIÓN DEL SISTEMA	Versión 00
		Página 36 de 49

- a) Deberán cumplirse los valores máximos de resistencia de puesta a tierra señalados en RETIE: *subestaciones de media tensión 10 Û, protección contra rayos 10 Û y neutro de acometida en baja tensión 25 Û.*
- b) Cuando por alguna razón no puedan obtenerse los valores anteriores, se debe garantizar que las tensiones de paso, de contacto y las transferidas en caso de falla a tierra no superen las máximas permitidas.
- c) La máxima tensión de paso admisible como función del tiempo de despeje de la falla será el que aparece en el artículo 15, **Tabla 21 de** RETIE.
- d) Así mismo debe instalarse pisos o pavimentos de gran aislamiento, establecer conexiones equipotenciales en las zonas críticas, aislar el conductor de puesta a tierra en su entrada al terreno, aislar todos los dispositivos que puedan ser sujetados por una persona, disponer de señalización en las zonas críticas y dotar al personal de instrucciones sobre el tipo de riesgo y de elementos de protección adecuados.
- e) La variación de la resistencia, debido a cambios ambientales, debe ser tal que la corriente de falla a tierra, en cualquier momento, sea capaz de producir el disparo de las protecciones requerido. Normalmente se toma el valor de la corriente de falla monofásica.
- f) El tiempo máximo de duración de la falla en segundos se toma de los tiempos de operación de las curvas características de los fusibles.
- g) No debe existir calentamientos excesivos al pasar la corriente de falla durante el tiempo de falla.
- h) Debe conducir las corrientes de falla sin provocar gradientes de potencial peligrosos entre puntos vecinos.
- i) Debe ser resistente a la corrosión.
- j) No se permite el empleo de conexiones pernadas. En las mallas a tierra se utilizará exclusivamente soldadura exotérmica o equivalente.
- j) Para *subestaciones tipo poste* la bajante se hará en cable de *cobre desnudo 4 AWG*.


De acuerdo con las exigencias del diseño se emplearán como electrodos de tierra una ó más varillas de acero galvanizadas en caliente o con recubrimiento total en cobre de 2.40 m con diámetro mínimo de 5/8" conectadas entre sí por medio de conductor de cobre desnudo de calibre 2/0 AWG.

Se conectarán a la malla a tierra, el neutro del transformador y todas las partes metálicas accesibles que no conduzcan corrientes en condiciones normales de operación mediante cable de cobre desnudo de *calibre mínimo 4 AWG*.

Para la instalación de las puestas a tierra de los circuitos de distribución de en Niveles II y I y equipos conectados del sistema, se deben tener en cuenta los siguientes casos:

	EMPRESA DE ENERGIA DE ARAUCA – ENELAR E.S.P.	Capítulo 4
	NORMAS DE DISEÑO Y CONSTRUCCIÓN DE INSTALACIONES ELÉCTRICAS PARA LOS NIVELES I Y II	Código: ND
	ESPECIFICACIONES TÉCNICAS DE CONSTRUCCIÓN DEL SISTEMA	Fecha: Nov 05
		Versión 00
		Página 37 de 49

- a) En los descargadores de sobretensión, los puntos de tierra de cada uno de ellos se deben conectar entre sí mediante cable de *cobre desnudo N° 4 AWG* y se lleva a tierra, (evitando dobleces agudos en el alambre), hasta la varilla previamente enterrada, utilizando para la unión a la varilla *soldadura exotérmica*.
- b) En los bancos de condensadores, la puesta a tierra, se debe hacer mediante cable de cobre N° 2/0 AWG, conectado a una o varias varillas de 5/8"x 2.40 m interconectadas previamente enterradas, hasta alcanzar el valor de 5 ohmios.
- c) En las transiciones de los cables subterráneos de Nivel II, los alambres de la pantalla metálica del blindaje del conductor en los terminales debe conectarse a tierra.

	EMPRESA DE ENERGIA DE ARAUCA – ENELAR E.S.P.	Capítulo 4
	NORMAS DE DISEÑO Y CONSTRUCCIÓN DE INSTALACIONES ELÉCTRICAS PARA LOS NIVELES I Y II	Código: ND
		Fecha: Nov 05
	ESPECIFICACIONES TÉCNICAS DE CONSTRUCCIÓN DEL SISTEMA	Versión 00
		Página 38 de 49

4.5 INSTALACIONES ELÉCTRICAS INTERNAS

4.5.1 Generalidades

El requisito básico para comenzar con la construcción de una instalación eléctrica es que *la Ficha Solicitud de Factibilidad de Conexión Nueva y Otros Servicios y/o el proyecto eléctrico* que contiene los cálculos para el diseño y sus respectivos planos eléctricos, estén aprobados por la Empresa y tengan vigencia durante la construcción de la obra.

En el Artículo 40° del RETIE se establecen los requisitos que deberán cumplir *las instalaciones eléctricas de uso final* de la electricidad para la salvaguarda de la vida humana, la animal y la preservación del medio ambiente con el fin de prevenir, minimizar o eliminar los riesgos de origen eléctrico.

Las redes e instalaciones eléctricas que han de ser servidas por la Empresa, deberán construirse por personal calificado e idóneo, con matrícula profesional de Ingeniero Eléctrico, Electricista o Electromecánico, o tecnólogo o técnico **Electricista**, acreditado por entidad competente.

La Empresa verificará, hasta donde la reglamentación lo permita, que los diseños y la construcción de las instalaciones cumplan con los requisitos técnicos aplicables, definidos en RETIE y la Norma ICONTEC NTC 2050, con miras a garantizar que no representen un peligro potencial para las personas, y que no desmejoren las condiciones de prestación del servicio en las instalaciones de distribución de la Empresa...

Así mismo, la Empresa se asegurará que las instalaciones en proceso de conexión presenten el Certificado de Conformidad de la instalación con RETIE, y podrá exigir los certificados de conformidad de producto cobijados por dicho reglamento.

Con fecha 1 de **Noviembre de 2005** el Ministerio de Minas y Energía expidió la Resolución 181419 mediante la cual se aclaran algunos aspectos del RETIE. Para los efectos de la presente Norma, éstos deben ser tenidos en cuenta como parte integral de la conformidad con RETIE.

4.5.2 Instalaciones eléctricas básicas


Las instalaciones que se ciñen a los *cuatro (4) primeros capítulos de la NTC 2050 primera actualización*¹⁸, que incluyen los equipos instalados en ellas, y aplica en general a los sistemas eléctricos que van desde la acometida de servicio a los consumidores hacia el interior de la edificación.

4.5.2.1 Conductores

Los conductores para instalaciones eléctricas deberán cumplir con lo prescrito en el RETIE Artículo 17°, “Requisitos de Productos”, numeral 1 (Alambres y Cables).

En relación a los conductores eléctricos el RETIE toma como requisitos esenciales (y en consecuencia garantía de seguridad) el rotulado, la resistencia eléctrica en corriente continua, el área mínima, la denominación formal del conductor, la carga mínima de rotura para líneas aéreas y el espesor y

¹⁸ 25 de Noviembre de 1998

	EMPRESA DE ENERGIA DE ARAUCA – ENELAR E.S.P.	Capítulo 4
	NORMAS DE DISEÑO Y CONSTRUCCIÓN DE INSTALACIONES ELÉCTRICAS PARA LOS NIVELES I Y II	Código: ND
		Fecha: Nov 05
	ESPECIFICACIONES TÉCNICAS DE CONSTRUCCIÓN DEL SISTEMA	Versión 00
		Página 39 de 49

resistencia mínima de aislamiento. Ver características de los conductores normalizados en los Capítulos X y XI. Las constantes de regulación se consultan en el Anexo al Capítulo III.

Los conductores aislados usados en una instalación eléctrica deben diferenciarse entre sí, según la función que realicen, por medio del *color de su aislamiento* el cual será uniforme en toda su longitud, o mediante una identificación, consistente, tanto en sus extremos como en los sitios donde sea visible.

La identificación de los conductores se hará con base en el *Código de colores* establecido por RETIE en el Artículo 11 (Señalización de seguridad), Numeral 4. Como medida de prevención de la errónea interpretación de los niveles de tensión, y manera de unificar criterios para el cableado de las instalaciones eléctricas.

Se tomará como válida para determinar este requisito el *color propio del acabado exterior* del conductor o en su defecto, su *marcación* debe hacerse en las partes visibles con pintura, con cinta o rótulos adhesivos del color respectivo. Este requisito es *también* aplicable a conductores desnudos, como los *barrajes*.

En el *Anexo al Capítulo III*, se presenta el código de colores adoptado por RETIE (Artículo 11, numeral 4):

El código de colores citado no aplica para los conductores utilizados en instalaciones externas, tales como las redes, líneas y subestaciones a la intemperie.

Los conductores que van en ductos deberán ser alisados y/o desentorchados para evitar curvaturas que dificulten el cableado y deterioren el material.

4.5.2.2 Conectores

Los conectores bimetálicos se instalarán de manera se realice un buen contacto eléctrico entre los conductores. Serán apretados suficientemente para evitar recalentamientos.

Todo tipo de conector debe manipularse con las herramientas apropiadas, esto garantiza su buen funcionamiento y la conservación de los conductores y demás elementos.


Para redes secundarias subterráneas, se deberán usar terminales premoldeados de cobre ajustados a los calibres respectivos.

4.5.2.3 Capacete

El capacete ubicado en la entrada del tubo de la acometida deberá ser fijado sólidamente, y colocado en sentido vertical u horizontal, únicamente.

Para las acometidas subterráneas que arrancan en el poste donde se ubica el transformador se debe utilizar capacete. No se aceptarán tubos sin capacete o que no hallan sido taponados con materiales impermeables de uso generalizado.

4.5.2.4 Tuberías de Acometidas

	EMPRESA DE ENERGIA DE ARAUCA – ENELAR E.S.P.	Capítulo 4
	NORMAS DE DISEÑO Y CONSTRUCCIÓN DE INSTALACIONES ELÉCTRICAS PARA LOS NIVELES I Y II	Código: ND
		Fecha: Nov 05
	ESPECIFICACIONES TÉCNICAS DE CONSTRUCCIÓN DEL SISTEMA	Versión 00
		Página 40 de 49

Según RETIE (Artículo 170 Numeral 11) la *tubería, canaletas y canalizaciones para instalaciones eléctricas* deberán cumplir los requisitos establecidos el Capítulo 3 de la NTC 2050 Primera actualización.

- No debe instalarse *tubería eléctrica no metálica* en lugares expuestos a daños físicos severos que la fracturen o a la luz solar directa, si ésta no está certificada para ser utilizada en tales condiciones y tipo de aplicación.
- La tubería de la acometida podrá estar empotrada en la pared o sobrepuesta, sólidamente fijada sobre la misma y no debe presentar derivaciones hasta llegar a la caja del medidor.
- La tubería de las acometidas subterráneas será en PVC o metálica galvanizada.
- Acometidas aéreas en cable múltiple (trenzado) pueden utilizar conduits para alojarla. Será igualmente admisible que el cable vaya “a la vista” sobre la fachada.
- No deben existir derivaciones de la acometida antes de llegar a la caja del medidor o tablero de los mismos.
- La tubería de la acometida en Nivel I deberá estar unida eléctricamente, y en forma continua desde el capacete de entrada hasta el tablero de medidores.

4.5.2.5 Instalación de Medidores

Los medidores de energía se instalarán en la fachada de cada vivienda o en el gabinete de distribución de un bloque de apartamentos. Deberán ser instalados dentro de las cajas o gabinetes normalizados por la Empresa. Para la instalación de medidores se deberá tomar como referencia lo prescrito en las normas ICONTEC NTC 2958 (Cajas para instalación de medidores de energía eléctrica) y NTC 3444 (Armarios para instalación de medidores de energía eléctrica).

Su especificación estará en consonancia con lo prescrito en el Capítulo IX de la presente Norma. Su alambrada se realizará cumpliendo con el código de colores para conductores citado. Se deberá tener un punto de conexión accesible e inspeccionable al electrodo de puesta a tierra de acuerdo a RETIE.


Los medidores serán instalados en forma vertical. Su desviación máxima respecto del eje vertical no debe ser mayor de 3 grados.

La conexión y energización deberá ser realizada por personal autorizado por la Empresa.

4.5.2.6 Tableros Eléctricos


Los *tableros eléctricos de Nivel I principales y de distribución* deberán cumplir las normas NTC 3475, NTC 3278, NTC-IEC 60439-3 y NTC 2050. La Empresa podrá solicitar el *Certificado de Conformidad* de producto (RETIE, Artículo 170 Numeral 9).

- Las *pinturas* a emplearse en los tableros no deben contener TGIC (triglicidilisocianurato) dentro de sus compuestos químicos.
- El *tablero de distribución* (gabinete o panel de empotrar o sobrepone, accesible sólo desde el frente) debe construirse en lámina de acero de espesor mínimo 0,9 mm para tableros hasta de 12 circuitos y en lámina de acero de espesor mínimo 1,2 mm para tableros desde 13 hasta 42 circuitos.

	EMPRESA DE ENERGIA DE ARAUCA – ENELAR E.S.P.	Capítulo 4
	NORMAS DE DISEÑO Y CONSTRUCCIÓN DE INSTALACIONES ELÉCTRICAS PARA LOS NIVELES I Y II	Código: ND
		Fecha: Nov 05
	ESPECIFICACIONES TÉCNICAS DE CONSTRUCCIÓN DEL SISTEMA	Versión 00
		Página 41 de 49

- Un *tablero general de acometidas autoportado* (tipo armario), tanto el cofre como su tapa, debe ser construido en lámina de acero, cuyo espesor y acabado deben resistir los esfuerzos mecánicos, eléctricos y térmicos, así como los efectos de la humedad y la corrosión.
- Para los *tableros de distribución* se admite la construcción de *encerramientos plásticos* o una combinación *metal-plástico*, siempre que sean *autoextinguibles* (soportar 650°C durante 30 segundos), resistentes al impacto contra choques mecánicos mínimo grado IK 05 y tengan un grado de protección contra sólidos, líquidos y contacto directo, mínimo IP 2XC.
- La *capacidad de corriente* de los barrajes de fase no debe ser menor que la de los conductores del alimentador del tablero, debidamente proyectada. Todos los barrajes, incluido el del neutro se deben montar sobre aisladores.
- La *disposición de las fases* de los barrajes en los tableros trifásicos, debe ser A, B, C, tomada desde el frente hasta la parte posterior; de la parte superior a la inferior, o de izquierda a derecha, vista desde el frente del tablero.
- Todas las partes externas del panel deben ser puestas sólidamente a tierra mediante conductores de protección y sus terminales se deben identificar con el símbolo de puesta a tierra.
- Todos los elementos internos que soportan equipos eléctricos deben estar en condiciones de resistir los esfuerzos electrodinámicos producidos por las corrientes de falla del sistema.
- Las partes fabricadas con *materiales aislantes* serán resistentes al calor, al fuego y a la aparición de caminos de fuga. La puerta o barrera que cubre los interruptores automáticos debe permitir su desmonte dejando puntos eléctricos al alcance (contacto directo) solamente mediante el uso de una herramienta.
- Cada circuito de derivación debe disponer de un terminal de salida para la conexión de los conductores de neutro o tierra requeridos.
- El fabricante debe indicar las características físicas, eléctricas y mecánicas correspondientes del tablero de acuerdo con el uso recomendado.
- Debe indicarse la tensión de trabajo del tablero y la capacidad de corriente de los barrajes de las fases, el neutro y la tierra.
- Debe proveerse un barraje aislado para los conductores neutros del circuito alimentador y los circuitos derivados.
- La capacidad de interrupción del totalizador del tablero, debe ser al menos del mismo valor que la capacidad de los interruptores que protegen los circuitos derivados.
- No se permite la unión de varios terminales eléctricos mediante cable o alambres para simular barrajes en aplicaciones tanto de fuerza como de control. Sin embargo, para el caso de circuitos de control estas conexiones equipotenciales se podrán lograr mediante borneras.
- El tablero debe conectarse a tierra mediante un barraje terminal para el cable del alimentador. Dicho barraje deberá tener suficientes terminales de salida para los circuitos derivados.
- Deberá tener un rótulo donde aparezca la información técnica y de fabricante.
- Indicar la posición que debe tener las palancas de accionamiento de los interruptores al cerrar o abrir el circuito.
- El barraje de Nivel I se debe instalar en sentido horizontal o vertical, únicamente, y debe ser accesible a su parte anterior y posterior.

4.5.2.7 Protecciones

	EMPRESA DE ENERGIA DE ARAUCA – ENELAR E.S.P.	Capítulo 4
	NORMAS DE DISEÑO Y CONSTRUCCIÓN DE INSTALACIONES ELÉCTRICAS PARA LOS NIVELES I Y II	Código: ND
		Fecha: Nov 05
	ESPECIFICACIONES TÉCNICAS DE CONSTRUCCIÓN DEL SISTEMA	Versión 00
		Página 42 de 49

Según el RETIE¹⁹ los sistemas de protección de las instalaciones para Nivel I, impedirán los efectos de las sobrecorrientes y sobretensiones y resguardarán a sus usuarios de los contactos directos y anularán los efectos de los indirectos. Los sistemas de prevención y protección contra contactos directos e indirectos que deben implementarse son:

- Alejamiento de las partes bajo tensión.
- Colocación de obstáculos que impidan el acceso a las zonas energizadas.
- Equipos de protección contra corrientes de fuga.
- Empleo de muy baja Tensión. (≤ 50 V en locales secos, ≤ 24 V en locales húmedos).
- Dispositivos de corte automático de la alimentación.
- Empleo de circuitos aislados galvánicamente, con transformadores de seguridad.
- Conexiones equipotenciales.
- Sistemas de puesta a tierra.
- Regímenes de conexión a tierra, que protejan a las personas frente a las corrientes de fuga.
- Utilizar, complementariamente a lo anterior, como protección *un interruptor diferencial de fuga* con curva de sensibilidad que supere la exigida por el Capítulo I del RETIE.

Se acepta la protección contra contactos directos empleando al menos dos de los anteriores sistemas de protección.


Cuando se instalen *Dispositivos de Protección contra Sobretensiones* (DPS) estos deben cumplir con lo prescrito en el Numeral **6 del Artículo 17** del RETIE. Es decir, deberán cumplir con las especificaciones aplicables de las normas IEC 61643-12, IEC 60664, IEC 60071, IEC 60099, IEC 60364-4-443, IEC 60364-5-534, IEC 61000-5-6, IEC 61312, IEEE 141, IEEE 142 y NTC 4552.

Cuando se instalen *Interruptores automáticos* estos deben cumplir con lo establecido en el Numeral 7.2 del Artículo 17 del RETIE. Que implica que deberán cumplir con las especificaciones aplicables de las normas NTC 2116, NTC-IEC 947-2 y UL 489.

- Un interruptor automático debe fijarse en una posición tal que al conectarse el circuito alimentador llegue al terminal de línea y la salida se conecte a los terminales de carga.
- Un interruptor automático debe tener unas especificaciones de corriente y tensión *no menores* a los valores nominales de los circuitos que controla.
- La distancia entre contactos debe ser mayor a 3 mm cuando está abierto el interruptor y debe tener alguna señalización que permita conocer el estado real de los contactos.
- El interruptor general de una instalación debe tener tanto *protección térmica* con un elemento bimetálico o dispositivo electrónico equivalente para la verificación del nivel de corriente, como protección magnética mediante la apertura de un contacto al superar un límite de corriente.
- El fabricante debe prever las *curvas de disparo del interruptor* para la selección del dispositivo y para la *coordinación de protecciones* con otros equipos automáticos de respaldo, ubicados estos siempre aguas arriba en la instalación.
- Los dispositivos de *interrupción de corriente por fuga a tierra* para protección de las personas contra contacto directo, deberán tener una *corriente nominal diferencial menor o igual a 30 mA* y su tiempo de operación deberá estar en concordancia lo establecido en RETIE²⁰.
- Los *interruptores diferenciales* contra riesgo de incendio, deberá tener una corriente nominal diferencial *menor o igual a 300 mA*, estos podrán ser de *actuación instantánea o retardada*.

¹⁹ Artículo 40°

²⁰ Artículo 5°. Análisis de riesgos eléctricos. Figura 1.

	EMPRESA DE ENERGIA DE ARAUCA – ENELAR E.S.P.	Capítulo 4
	NORMAS DE DISEÑO Y CONSTRUCCIÓN DE INSTALACIONES ELÉCTRICAS PARA LOS NIVELES I Y II	Código: ND
		Fecha: Nov 05
	ESPECIFICACIONES TÉCNICAS DE CONSTRUCCIÓN DEL SISTEMA	Versión 00
		Página 43 de 49

- Los dispositivos de *interrupción de corriente por fuga a tierra* para protección de las personas contra electrocución y contra incendio, *pueden ir incorporados* en los interruptores automáticos *o ubicados al lado* del mismo formando un conjunto dentro del panel o tablero que los contiene.
- Debe instalarse *protección contra falla a tierra* de equipos, en acometidas eléctricas en estrella puestas a tierra sólidamente, con una tensión a tierra *superior a 150 V, pero que no supere los 600 V entre fase*. Para cada dispositivo de desconexión de la acometida de 1000 A nominales o más.
- Cada circuito ramal de un panel de distribución debe estar provisto de protección contra sobrecorriente.
- No se debe conectar permanentemente en el neutro de cualquier circuito, un dispositivo contra sobrecorriente, a menos que la apertura del dispositivo abra simultáneamente todos los conductores de ese circuito.
- Las bombas contra incendio deben llevar protección contra cortocircuitos, pero no contra sobrecarga.
- Los dispositivos de protección contra sobrecorriente deben estar fácilmente accesibles.

Quando se requiera *interruptor general de entrada*, se instalará entre la acometida y el barraje en posición vertical; de tal forma que siempre sea posible accionarlo desde fuera del tablero, sin necesidad de romper ninguno de los sellos del mismo. Los bornes del interruptor general no estarán accesibles, a menos que se rompa un sello de protección.

Las protecciones termomagnéticas de cada circuito se deberán instalar en caja metálica, firmemente empotrada a la pared, en sentido vertical u horizontal; siempre debe quedar claramente indicada la posición de encendido y apagado y el nombre del circuito que interrumpe cada protección.


Los contactos de los termomagnéticos deberán estar limpios de residuos antes de su instalación y ser bastante firmes para evitar el recalentamiento por un mal contacto.

Los sistemas de emergencia (grupo motor-generador) deberán ser instalados mediante sistemas de transferencia manual o automática (conmutables) que cuenten con enclavamiento mecánico o electrónico.

4.5.2.8 Tubería interior

Según RETIE (Artículo 17º, Numeral 11) la *tubería, canaletas y canalizaciones para instalaciones eléctricas* deberán cumplir los requisitos establecidos el Capítulo 3 de la NTC 2050 Primera actualización . Adicionalmente deben cumplir los siguientes requisitos:

- No debe instalarse *tubería eléctrica no metálica* en lugares expuestos a daños físicos severos que la fracturen o a la luz solar directa, si ésta no está certificada para ser utilizada en tales condiciones y tipo de aplicación.
- No se permite el uso de *tubería eléctrica no metálica* como soporte de aparatos, enterrada directamente en el piso, ni para tensiones mayores de 300 V, a no ser que estén certificados para mayor tensión.
- No se permite el uso de *canaletas no metálicas* en instalaciones ocultas (excepto cuando atraviesan muros o paredes), donde estén sujetas a severo daño físico, en los espacios vacíos de ascensores, en ambientes con temperaturas superiores a las certificadas para la canalización o para conductores cuyos límites de temperatura del aislamiento excedan aquellos para los cuales se certifica la canaleta.
- En edificaciones de más de (3) tres pisos, las *tuberías eléctricas no metálicas* deben ir ocultas dentro de cielorrasos, pisos, muros o techos, siempre y cuando los materiales constructivos usados tengan

	EMPRESA DE ENERGIA DE ARAUCA – ENELAR E.S.P.	Capítulo 4
	NORMAS DE DISEÑO Y CONSTRUCCIÓN DE INSTALACIONES ELÉCTRICAS PARA LOS NIVELES I Y II	Código: ND
		Fecha: Nov 05
	ESPECIFICACIONES TÉCNICAS DE CONSTRUCCIÓN DEL SISTEMA	Versión 00
		Página 44 de 49

una resistencia al fuego de mínimo 15 minutos, excepto si se tiene un sistema contra incendio de regaderas automáticas en toda la edificación.

Las curvas efectuadas mediante el calentamiento de la tubería PVC no deben alterar significativamente el diámetro del tubo y su curvatura para que sigan siendo adecuados al calibre de los conductores que van a alojar. Entre caja y caja se aceptarán hasta 3 curvas cuyos cambios de dirección no excedan los 180 grados.

Solo se aceptarán uniones del mismo material de la tubería.

El número de conductores en cualquier tubería o canalización debe ser tal que permita una adecuada disipación de calor, fácil instalación y mantenimiento.

4.5.2.9 Canalizaciones Superficiales

Son molduras o canales prefabricados de sección transversal rectangular, metálicas o plásticas, que permiten el tendido de cables de potencia, comunicaciones y datos de una manera sencilla y efectiva por paredes y techos en edificaciones nuevas o en remodelaciones de edificaciones existentes.

Estos sistemas traen todos los accesorios de tal forma que se obtenga un sistema de canalización homogénea, por lo tanto el uso de este sistema demanda la utilización correcta de todos ellos.

Este sistema tiene más restricciones en su instalación que las normalmente conocidas para las tuberías metálicas o de PVC.


No se permitirá la instalación de *conductores para diferentes servicios* en un mismo *ducto*. Se deben tener en cuenta lo correspondiente a las distancias de seguridad establecidas en normas internacionales como la NFPA sobre rutas compartidas para diferentes servicios. Se recomienda el uso de *amarres* para cada circuito, con el fin de que en procesos de mantenimiento sean fácilmente distinguibles.

4.5.2.10 Cajas de Paso, Inspección, Reparto y Terminales

Las cajas de inspección, reparto y terminales, estarán sólidamente empotradas o sujetadas a la pared cuando van en aplique y con su tapa correspondiente.

En las cajas se permiten los empalmes de conductores, que deben quedar solidamente unidos y encintados, de tal forma que exista un buen contacto entre ellos, y provistos de un aislamiento equivalente al del conductor.

Debe prestarse especial atención al calibre de las láminas de las cajas para que admitan adecuadamente la fijación de los diferentes aparatos o equipos, y cuando van empotradas deben quedar firmemente soportadas e instaladas de tal forma que se puedan utilizar completamente todos los accesorios que traen los aparatos y que vienen diseñados para que su montaje y mantenimiento sean fácil y seguro.

	EMPRESA DE ENERGIA DE ARAUCA – ENELAR E.S.P.	Capítulo 4
	NORMAS DE DISEÑO Y CONSTRUCCIÓN DE INSTALACIONES ELÉCTRICAS PARA LOS NIVELES I Y II	Código: ND
		Fecha: Nov 05
	ESPECIFICACIONES TÉCNICAS DE CONSTRUCCIÓN DEL SISTEMA	Versión 00
		Página 45 de 49

4.5.2.11 Interruptores de Pared

Los interruptores manuales deberán cumplir los siguientes requisitos, adoptados de las normas NTC 1337, IEC.60669-1 e IEC 60947-5., (RETIE, Artículo 17º, Numeral 7.1).

- Los interruptores para control de aparatos deben especificarse a la corriente y tensión nominales del equipo.
- Los interruptores deben instalarse en serie con los conductores de fase.
- No debe conectarse un interruptor de uso general en el conductor neutro.
- En ambientes especiales *clasificados* (peligrosos) deben usarse interruptores *a prueba de explosión*.
- La caja metálica que alberga al interruptor debe conectarse sólidamente a tierra.
- Las posiciones de encendido y apagado deben estar claramente indicadas en el cuerpo del interruptor. *Este requisito no es exigible a interruptores para uso domiciliario* (instalaciones residenciales y comerciales).
- Los interruptores deben estar diseñados en forma tal que al ser instalados y cableados en su uso normal, las partes energizadas no sean accesibles a las personas.
- Las cubiertas o tapas metálicas se deben proteger mediante aislamiento adicional hecho por revestimientos o barreras aislantes.
- Para uso a la intemperie, los interruptores deben estar protegidos mediante encerramiento a prueba de intemperie.
- Los interruptores se deben diseñar y construir de manera que, en su utilización normal, su funcionamiento sea *confiable y libre de peligro* para el usuario y para su entorno.
- Los interruptores deben ser construidos con *materiales* que garanticen la *permanencia* de las características mecánicas, dieléctricas, térmicas y de flamabilidad, para que no se presenten alteraciones durante su envejecimiento natural o del uso normal.
- Las partes aislantes de los interruptores, deben tener *una resistencia de aislamiento mínima de 5 MΩ* entre los polos y la carcasa con el interruptor en posición de encendido. No deben ser susceptibles de inflamarse y propagar el fuego, cuando las partes conductoras en condiciones de falla o sobrecarga alcancen temperaturas elevadas.
- Los interruptores deben realizar un número adecuado de ciclos definido por la norma técnica, bajo la corriente y tensión nominal de modo que resistan sin desgaste excesivo u otro efecto perjudicial las tensiones mecánicas, dieléctricas y térmicas que se presenten en la utilización esperada.


4.5.2.12 Salidas de Iluminación

Las salidas de iluminación con bombilla de filamento de tungsteno y portalámparas deberán cumplir los requisitos, adoptados de las normas IEC-60064, de la IEC- 60432-1 y de la UL 496. (RETIE, Artículo 17º, Numeral 2).

Las rosetas se instalarán de modo que no permitan el ingreso, ni la acumulación de agua en su interior.

El alumbrado en roperos se permite siempre y cuando exista un espacio libre superior a 0.45 m en la parte superior del mismo.

Los circuitos ramales no pasarán por las salidas de alumbrado si dicha caja forma parte integral del aparato de alumbrado. Para rosetas de uso residencial hasta 150 W se permite el paso de circuitos ramales por la caja.


	EMPRESA DE ENERGIA DE ARAUCA – ENELAR E.S.P.	Capítulo 4
	NORMAS DE DISEÑO Y CONSTRUCCIÓN DE INSTALACIONES ELÉCTRICAS PARA LOS NIVELES I Y II	Código: ND
		Fecha: Nov 05
	ESPECIFICACIONES TÉCNICAS DE CONSTRUCCIÓN DEL SISTEMA	Versión 00
		Página 46 de 49

Todas las rosetas se deben conectar de manera que la parte exterior o rosca, corresponda al neutro de la instalación (120 V), y el punto o tornillo central corresponda a la fase.

4.5.2.13 Salidas normales de toma de energía

Las salidas normales de toma de energía denominadas tomacorrientes, a las cuales se conectan de manera externa las clavijas, deberán cumplir lo establecido en el Artículo 17º de RETIE, numeral 5 (adoptado de las normas NTC 1650, IEC 60884-1y IEC 60309).

- Los tomacorrientes instalados en lugares húmedos deben tener un grado de encerramiento IP (o su equivalente NEMA), adecuado para la aplicación y condiciones ambientales que se esperan. Los tomacorrientes instalados en lugares sujetos a la lluvia o salpicadura de agua deben tener una cubierta protectora o encerramiento a prueba de intemperie.
- Para uso en intemperie, las clavijas y tomacorrientes deben tener un grado de encerramiento IP (o su equivalente NEMA), adecuado para la aplicación y condiciones ambientales que se esperan.
- Los contactos macho (clavija) y hembra (tomacorriente) deben ser diseñados y fabricados de tal forma que garanticen una correcta conexión eléctrica. La construcción debe ser tal que en condiciones de servicio no haya partes energizadas expuestas.
- Los tomacorrientes deben ser construidos de tal manera que no acepten una clavija con valores de tensión diferente o capacidad de corriente mayor a aquellas para las cuales fueron diseñados, pero a la vez pueden aceptar clavijas de capacidades de corriente menores.
- Los tomacorrientes deben ser construidos con materiales que garanticen la permanencia de las características mecánicas, dieléctricas, térmicas y de flamabilidad del producto, sus componentes y accesorios, de modo que no exista la posibilidad de que como resultado del envejecimiento natural o del uso normal se altere su desempeño y se afecte la seguridad.
- Los tomacorrientes deben suministrarse e instalarse con su respectiva placa, tapa o cubierta destinada a evitar el contacto directo con partes energizadas; estos materiales deben ser de alta resistencia al impacto.
- Los tomacorrientes polarizados con polo a tierra deben tener claramente identificados mediante letras, colores o símbolos los terminales de neutro y tierra y si son trifásicos los terminales donde se conectan las fases también se deben marcar con letras. En los tomacorrientes monofásicos el terminal plano más corto debe ser el de la fase.
- Los tomacorrientes deben poder realizar un número adecuado de ciclos de acuerdo con lo establecido en la norma técnica que le aplique, de modo que resistan sin desgaste excesivo u otro efecto perjudicial las tensiones mecánicas dieléctricas, térmicas y de flamabilidad que se presenten en la utilización normal esperada.
- Los tomacorrientes para uso general se deben especificar para capacidades nominales de 10, 15, 20, 30, 50 y 60, 63 y 125 A, a tensiones de 125, 150 ó 250 V, con 2,3 ó 4 polos y conexión de puesta a tierra.
- Las partes destinadas a la conducción de corriente deben ser fabricadas en cobre o sus aleaciones, pero nunca en materiales ferrosos. Se exceptúan de este requisito los tornillos, remaches o similares destinados solamente a la fijación mecánica de componentes o apriete de cables.
- La resistencia de aislamiento no debe ser menor de 5 MW tanto para el tomacorriente como para la clavija, valor medido entre puntos eléctricos de diferente polaridad y entre estos y cualquier punto en el cuerpo del dispositivo.
- La conexión de los conductores eléctricos a los terminales de los tomacorrientes y clavijas debe ser lo suficientemente segura para evitar recalentamientos de los contactos.
- Para el rotulado las clavijas y tomacorrientes deben marcarse con las siguientes características:

	EMPRESA DE ENERGIA DE ARAUCA – ENELAR E.S.P.	Capítulo 4
	NORMAS DE DISEÑO Y CONSTRUCCIÓN DE INSTALACIONES ELÉCTRICAS PARA LOS NIVELES I Y II	Código: ND
		Fecha: Nov 05
	ESPECIFICACIONES TÉCNICAS DE CONSTRUCCIÓN DEL SISTEMA	Versión 00
		Página 47 de 49

- Razón social o marca registrada del fabricante.
- Corriente nominal en amperios (A).
- Tensión nominal.
- Identificación de las polaridades respectivas si les aplica.
- Los tomacorrientes deben identificar el uso mediante colores y marcaciones respectivas en el cuerpo del tomacorriente:

Los tomacorrientes con *tierra aislada* para conexión a equipo sensible *no* conectados a *pacientes*, deben identificarse con un *triángulo de color naranja*.

Los tomacorrientes “*Grado Hospitalario*” deben tener como identificación un *punto verde* en su exterior, y debe ser certificada para tal uso.

- Los interruptores de falla a tierra²¹ (GFCI, RCCB o RCBO). deben cumplir los requisitos adoptados de UL 943, IEC 61008 –1, IEC 61008 – 2-1, IEC 61008 – 2-2, IEC 61009 –1 e IEC 61009 –2.
- Los tomacorrientes no se ubicarán detrás de puertas ni dentro de armarios o gabinetes.

4.5.2.14 Salidas especiales de toma de energía o fuerza

Se consideran salidas de fuerza o especiales, aquellas que suministran una tensión de línea a línea de 208, 220 o 240 V. Su capacidad de corriente debe ser 40% mayor que la corriente máxima de carga; para el caso de motores con o sin arrancadores, se tomará como corriente máxima, la de arranque.

La altura de los tomacorrientes especiales no será inferior a 0.30 m del suelo.

Para instalaciones especiales se seguirá la Norma NTC 2050.

4.5.2.15 Conexión entre cajas y tierra

Se deberá tener en cuenta, lo establecido por el *Artículo 15 del Reglamento RETIE* sobre las características que deben reunir las instalaciones de tierra de una instalación.

Cuando se use el conductor de cobre desnudo, mínimo No. 14 AWG, que conecta eléctricamente todas y cada una de las cajas de reparto, de tomacorrientes, de alumbrado e interruptores, con la caja y/o tablero de medidores y/o con la caja de circuitos aquel deberá estar unido sólidamente a cada una de ellas mediante tornillo.


4.5.2.16 Puesta a tierra

En el RETIE, Artículo 15, Numeral 2 se establece que:

- Sólo se aceptan como regímenes de conexión a tierra en baja tensión, el de *conexión sólida o el de impedancia limitadora*²². Queda expresamente prohibido el régimen en el cual las funciones de neutro y de protección las cumple el mismo conductor.

²¹ Dispositivos diseñados para interrumpir un circuito eléctrico o parte del mismo en un periodo de tiempo establecido cuando una corriente de fuga a tierra excede un valor determinado

²² Con las excepciones establecidas en la NTC 2050 Primera Actualización

	EMPRESA DE ENERGIA DE ARAUCA – ENELAR E.S.P.	Capítulo 4
	NORMAS DE DISEÑO Y CONSTRUCCIÓN DE INSTALACIONES ELÉCTRICAS PARA LOS NIVELES I Y II	Código: ND
		Fecha: Nov 05
	ESPECIFICACIONES TÉCNICAS DE CONSTRUCCIÓN DEL SISTEMA	Versión 00
		Página 48 de 49


- Los elementos metálicos que no forman parte de las instalaciones eléctricas, no podrán ser incluidos como parte de los conductores de puesta a tierra. Este requisito no excluye el hecho de que se deben conectar a tierra, en algunos casos.
- Los elementos metálicos principales que actúan como refuerzo estructural de una edificación deben tener una conexión eléctrica permanente con el sistema de puesta a tierra general.
- *Las conexiones que van bajo el nivel del suelo en puestas a tierra, deben ser realizadas mediante soldadura exotérmica o conector certificado para tal uso.*
- En instalaciones domiciliarias, para verificar que las características del electrodo de puesta a tierra y su unión con la red equipotencial, cumpla con el RETIE, se debe dejar al menos un punto de conexión accesible e inspeccionable. Cuando para este efecto se construya una caja de inspección, sus dimensiones deben ser mínimo de 30 cm x 30 cm, o de 30 cm de diámetro si es circular y su tapa debe ser removible.
- *No se permite el uso de aluminio en los electrodos de las puestas a tierra.*
- Para sistemas trifásicos de instalaciones de uso final con *cargas no lineales* el neutro puede sobrecargarse, esto puede conllevar un riesgo por el recalentamiento del conductor, máxime si, como es lo normal, no se tiene un interruptor automático. Por lo anterior, *el conductor de neutro, en estos casos debe ser dimensionado con por lo menos el 173% de la capacidad de corriente de la carga de diseño de las fases.*
- A partir de la entrada en vigencia del RETIE²³ queda expresamente prohibido utilizar en las instalaciones eléctricas, el suelo o terreno como camino de retorno de la corriente en condiciones normales de funcionamiento. No se permitirá el uso de sistemas monofilares, es decir, donde se tiende sólo el conductor de fase y donde el terreno es la única trayectoria tanto para las corrientes de retorno como de falla.
- Cuando por requerimientos de un edificio existan varias puestas a tierra, todas ellas deben estar interconectadas eléctricamente, según criterio adoptado de IEC-61000-5-2.
- Se deben interconectar todas las puestas a tierra de un edificio, es decir, aquellas componentes del sistema de puesta a tierra que está bajo el nivel del terreno. Este criterio está establecido igualmente en la NTC 2050 (Sección 250). Adicionalmente se debe cumplir que si una parte conductora que conforma el sistema de puesta a tierra está a menos de 1,8 m de una bajante de pararrayos, debe ser unida a la bajante. Igualmente, en el caso de los edificios altos, se requieren anillos equipotenciales para protección contra rayos.
- El conductor neutro y el conductor de puesta a tierra²⁴ de un circuito deben ir aislados entre sí, sólo deben unirse con un puente equipotencial en el origen de la instalación y antes de los dispositivos de corte. Este *puente equipotencial principal* debe ubicarse lo más cerca posible de la *acometida o del transformador*.
- La *conexión de tierra desde el tablero y/o la caja de medidor* deberá hacerse a través de conduit metálico y por medio de *conductor de cobre desnudo del calibre apropiado* (sección 250 de NTC2050) y electrodo de puesta a tierra. Se deberá utilizar conexión en soldadura exotérmica o conector certificado para tal uso.
- Se pueden utilizar tecnologías como la *Hidrosolta, Favigel* o *sales* para garantizar la obtención y permanencia del valor de la resistencia de puesta a tierra.

4.5.3 Instalaciones Provisionales

Para efectos del RETIE, se entiende como instalación provisional aquella que se hace para suministrar el servicio de energía a un proyecto en construcción, o que tendrá una utilización no mayor a seis (6) meses, prorrogables según el criterio de la Empresa. Deberán cumplir con lo especificado en la *sección*

²³ 1º de Mayo de 2005

²⁴ Artículo 40º

	EMPRESA DE ENERGIA DE ARAUCA – ENELAR E.S.P.	Capítulo 4
	NORMAS DE DISEÑO Y CONSTRUCCIÓN DE INSTALACIONES ELÉCTRICAS PARA LOS NIVELES I Y II	Código: ND
	ESPECIFICACIONES TÉCNICAS DE CONSTRUCCIÓN DEL SISTEMA	Fecha: Nov 05
		Versión 00
		Página 49 de 49

305 del Código Eléctrico Colombiano (*NTC 2050* Primera Actualización). Toda instalación provisional deberá incorporar un medidor de especificación adecuada a las cargas que serán alimentadas, a excepción de las que sean alimentadas desde medidor existente.

El *servicio de energía* a instalaciones provisionales, quedará *condicionado* a que una persona *calificada* establezca y que se cumpla un *procedimiento escrito de control de los riesgos* eléctricos de esta instalación, el cual debe estar a disposición de la autoridad competente.



	EMPRESA DE ENERGIA DE ARAUCA – ENELAR E.S.P.	Capítulo 5
	NORMAS DE DISEÑO Y CONSTRUCCIÓN DE INSTALACIONES ELÉCTRICAS PARA LOS NIVELES I Y II	Código: ND
		Fecha: Nov 05
	NORMAS DE CONSTRUCCIÓN AÉREAS	Versión 00
		Página i de i

TABLA DE CONTENIDO

5	CODIFICACION DE NORMAS	1
5.1	INTRODUCCIÓN	1
5.2	METODOLOGÍA DE LA CODIFICACIÓN	1
5.3	RELACION DE NORMAS.	2

	EMPRESA DE ENERGIA DE ARAUCA – ENELAR E.S.P.	Capítulo 5
	NORMAS DE DISEÑO Y CONSTRUCCIÓN DE INSTALACIONES ELÉCTRICAS PARA LOS NIVELES I Y II	Código: ND
		Fecha: Nov 05
	NORMAS DE CONSTRUCCIÓN AÉREAS	Versión 00
		Página 1 de 6

5 CODIFICACION DE NORMAS

5.1 INTRODUCCIÓN

Se presentan los diferentes criterios aplicados en la codificación de las Normas, con el objeto de crear la cultura de identificación propia para la Compañía, clientes, proveedores e Ingenieros contratistas.

La identificación de la Norma, se basa en un código alfanumérico de dos (2) campos alfabéticos y siete (7) numéricos. Para los materiales y/o recursos, se define un código alfanumérico de dos (2) campos alfabéticos y seis (6) numéricos.

Estas Normas han sido complementadas y revisadas de acuerdo con los siguientes parámetros:

- Unificación de criterios, estandarización de procedimientos técnicos y como contribución posterior, para la planeación, la sistematización y disminución de costos.
- Garantizar que los requisitos exigidos cumplan con las normas legales, técnicas vigentes y de operación para el suministro de energía.
- Los campos numéricos de la Norma, se asignan en forma consecutiva por capítulo. En el evento de que una Norma sea complementaria, se adicionarán dos campos a la Norma principal.


5.2 METODOLOGÍA DE LA CODIFICACIÓN

La codificación de las Normas, se ha definido por configuración y capítulo, así:

CAMPO 1,2 CONFIGURACIÓN	CAMPO 3 CAPITULO	CAMPOS 4, 5, 6, 7, 8 Y 9. CONSECUTIVO
A abierta T trenzada C compacta	5	### - ## Ej. A5001
S subterránea	6	### - ## Ej. S6001
SE subestación	7	### - ## Ej. SE7001
AP alumbrado público	8	### - ## Ej. AP8001
AE acometidas eléctricas	9	### - ## Ej. AE7001

La codificación de los materiales, toma como referencia las Normas del IPSE, reagrupando y recodificando por configuración o tipo de material, así:

CAMPO 1,2	CAMPOS 3, 4, 5, 6, 7 y 8.
------------------	----------------------------------

	EMPRESA DE ENERGIA DE ARAUCA – ENELAR E.S.P.	Capítulo 5
	NORMAS DE DISEÑO Y CONSTRUCCIÓN DE INSTALACIONES ELÉCTRICAS PARA LOS NIVELES I Y II	Código: ND
	NORMAS DE CONSTRUCCIÓN AÉREAS	Fecha: Nov 05
		Versión 00
		Página 2 de 6


CONFIGURACIÓN	NUMERICO
MN material convencional	##### Ej. MN0101
MT material trenzado	##### Ej. MT40220
MC material compacta	##### Ej. MC40220
MA material alumbrado	##### Ej. MA202

5.3 RELACION DE NORMAS.

Las Normas de este capitulo, se relacionan a continuación:

N°	NORMAS ENELAR PROPUESTAS	CONTENIDO DE LA NORMA
	CAPITULO 5	NORMAS DE CONSTRUCCIÓN DE REDES AÉREAS
1	A 5001	AISLAMIENTO EN ESPIGO DISPOSICIÓN TRIANGULAR SIMÉTRICA CIRCUITO TRIFÁSICO
3	A 5002	ESTRUCTURA DE ALINEAMIENTO DISPOSICIÓN EN SEMIBANDERA CIRCUITO TRIFÁSICO
5	A 5003	CIRCUITO SIMPLE CONSTRUCCIÓN BANDERA EN ÁNGULO
7	A 5004	CIRCUITO RETENCIÓN DOBLE EN BANDERA.
9	A 5005	AISLAMIENTO EN ESPIGO DISPOSICIÓN EN SEMIANDERA CIRCUITO TRIFÁSICO.
11	A 5006	ESTRUCTURA DE SUSPENSIÓN VERTICAL CIRCUITO TRIFÁSICO.

N°	NORMAS ENELAR PROPUESTAS	CONTENIDO DE LA NORMA
13	A 5007	ESTRUCTURA DE RETENCIÓN VERTICAL CIRCUITO TRIFÁSICO.
15	A 5008	ESTRUCTURA TERMINAL DISPOSICIÓN TRIANGULAR SIMÉTRICA CIRCUITO TRIFÁSICO.
17	A 5009	ESTRUCTURA TERMINAL DISPOSICIÓN EN SEMIBANDERA CIRCUITO TRIFÁSICO
19	A 5010	ESTRUCTURA TERMINAL DISPOSICIÓN VERTICAL CIRCUITO TRIFÁSICO
21	A 5011	ESTRUCTURA DE RETENCIÓN CIRCUITO TRIFÁSICO
23	A 5012	ESTRUCTURA DE RETENCIÓN DISPOSICIÓN TRIANGULAR SIMÉTRICA CIRCUITO TRIFÁSICO
25	A 5013	ESTRUCTURA DE RETENCIÓN DISPOSICIÓN EN SEMIBANDERA CIRCUITO TRIFÁSICO.

	EMPRESA DE ENERGIA DE ARAUCA – ENELAR E.S.P.		Capítulo 5
	NORMAS DE DISEÑO Y CONSTRUCCIÓN DE INSTALACIONES ELÉCTRICAS PARA LOS NIVELES I Y II		Código: ND
	NORMAS DE CONSTRUCCIÓN AÉREAS		Fecha: Nov 05
			Versión 00
			Página 3 de 6
27	A 5014	DERIVACIÓN EN ESTRUCTURA HORIZONTAL CIRCUITO TRIFÁSICO.	
29	A 5015	DERIVACIÓN EN ESTRUCTURA VERTICAL CIRCUITO TRIFÁSICO.	
31	A 5016	ESTRUCTURA DE ALINEAMIENTO CIRCUITO NIVEL II Y I	
33	A 5017	ESTRUCTURA DE ANGULO CIRCUITO NIVEL II Y I	
35	A 5018	ESTRUCTURA DE ÁNGULO CIRCUITOS NIVEL II Y I TENSIÓN EN BANDERA.	
37	A 5019	ESTRUCTURA DE ÁNGULO CIRCUITOS DE NIVEL II Y I	
39	A 5020	ESTRUCTURA DE RETENCIÓN CIRCUITOS DE NIVEL II Y I	
41	A 5021	RED DE NIVEL I - CIRCUITO TRIFÁSICO ESTRUCTURA DE ALINEAMIENTO APOYO CON PERCHA DE CINCO PUESTOS	
43	A 5022	RED DE NIVEL I- CIRCUITO TRIFÁSICO ESTRUCTURA DE RETENCIÓN - TERMINAL APOYO CON PERCHA DE CINCO PUESTOS.	
45	A 5023	ESTRUCTURA DE ALINEAMIENTO DOBLE APOYO CON PERCHA DE CINCO PUESTOS.	
47	A 5024	ESTRUCTURA DE ALINEAMIENTO APOYO CON PERCHA DE CUATRO PUESTOS.	
49	A 5025	ESTRUCTURA DE RETENCIÓN APOYO CON PERCHA DE CUATRO PUESTOS.	
51	A 5026	ESTRUCTURA TERMINAL DOBLE APOYO CON PERCHA DE CUATRO PUESTOS.	
53	A 5027	CIRCUITO SIMPLE AISLAMIENTO EN ESPIGO (PIN) DISPOSICIÓN TRIANGULAR HASTA 34.5 KV	
55	A 5028	CIRCUITO SIMPLE AISLAMIENTO EN ESPIGO (PIN) DISPOSICIÓN TRIANGULAR CON CABLE DE GUARDA - HASTA 34.5 KV	
57	A 5029	CIRCUITO SIMPLE AISLAMIENTO EN ESPIGO (PIN) DISPOSICIÓN SEMIBANDERA CON CABLE DE GUARDA - HASTA 34.5 KV	
59	A 5030	CIRCUITO SIMPLE AISLAMIENTO EN ESPIGO (PIN DOBLE) DISPOSICIÓN TRIANGULAR DOBLE CRUCETA 13.2 KV	
61	A 5031	CIRCUITO SIMPLE AISLAMIENTO EN ESPIGO (PIN DOBLE) DOBLE CRUCETA - DISPOSICIÓN TRIANGULAR CON CABLE DE GUARDA HASTA 34.5 KV.	
N°	NORMAS ENELAR PROPUESTAS	CONTENIDO DE LA NORMA	
63	A 5032	CIRCUITO SIMPLE AISLAMIENTO EN ESPIGO (PIN DOBLE) DOBLE CRUCETA - DISPOSICIÓN EN SEMIBANDERA CON CABLE DE GUARDA HASTA 34.5 KV MÁXIMA CARGA TRANSVERSAL 250 KG/PIN.	
65	A 5033	CIRCUITO SIMPLE AISLAMIENTO EN SUSPENSIÓN DISPOSICIÓN VERTICAL CON CABLE DE GUARDA O NEUTRO (OPCIONALES) - 13.2 KV A 34.5 KV	
67	A 5034	CIRCUITO SIMPLE AISLAMIENTO EN SUSPENSIÓN DISPOSICIÓN VERTICAL CON CABLE DE GUARDA - NEUTRO (OPCIONAL) HASTA 34.5 KV	
69	A 5035	CIRCUITO SIMPLE - SUSPENSIÓN AISLAMIENTO CANADIENSE (HORQUILLA) CON CABLE DE GUARDA HASTA 34.5 KV.	
71	A 5036	CIRCUITO SIMPLE - RETENCIÓN DISPOSICIÓN TRIANGULAR CON NEUTRO (OPCIONAL) 13.2 KV A 34.5 KV MÁXIMO CONDUCTOR ACSR NO 2/0	
73	A 5037	CIRCUITO SIMPLE RETENCIÓN DISPOSICIÓN TRIANGULAR CON CABLE DE GUARDA HASTA 34.5 KV MÁXIMO CONDUCTOR ACSR NO 2/0	
75	A 5038	CIRCUITO SIMPLE - RETENCIÓN CRUCETA CANADIENSE (HORQUILLA) CON CABLE DE GUARDA HASTA 34.5 KV MÁXIMO CONDUCTOR ACSR NO 2/0	
77	A 5039	CIRCUITO DOBLE SUSPENSIÓN DISPOSICIÓN SIMÉTRICA CON CABLE DE GUARDA HASTA 34.5 KV	
79	A 5040	CIRCUITO DOBLE - RETENCIÓN DISPOSICIÓN TRIANGULAR - SEMIBANDERA 34.5 KV/13.2 KV	



EMPRESA DE ENERGIA DE ARAUCA – ENELAR E.S.P.

Capítulo 5

NORMAS DE DISEÑO Y CONSTRUCCIÓN DE INSTALACIONES ELÉCTRICAS
PARA LOS NIVELES I Y II

Código: ND

Fecha: Nov 05

NORMAS DE CONSTRUCCIÓN AÉREAS

Versión 00

Página 4 de 6

81	A 5041	CIRCUITO DOBLE - RETENCIÓN DISPOSICIÓN SIMÉTRICA CON CABLE DE GUARDA MÁXIMO CONDUCTOR ACSR NO 2/0 HASTA 34.5 KV
83	A 5042	H – CIRCUITO SIMPLE SUSPENSION CRUCETA DE 4 MTS CABLE DE GUARDA – NEUTRO (OPCIONAL) HASTA 34.5 KV
85	A 5043	H – CIRCUITO SIMPLE SUSPENSION CRUCETA DE 4 MTS CABLE DE GUARDA – NEUTRO (OPCIONAL) HASTA 34.5 KV
87	A 5044	H – CIRCUITO SIMPLE SUSPENSION CRUCETAS DE 3 Y 6 MTS CABLE DE GUARDA – NEUTRO (OPCIONAL) HASTA 34.5 KV
89	A 5045	H – CIRCUITO SIMPLE SUSPENSION CRUCETA SENCILLA DE 6 MTS CABLE DE GUARDA – NEUTRO (OPCIONALES) HASTA 34.5 KV
91	A 5046	H – CIRCUITO SIMPLE RETENCION CRUCETAS DE 2 Y 4 MTS CABLE DE GUARDA – NEUTRO (OPCIONALES) HASTA 34.5 KV
93	A 5047	H – CIRCUITO SIMPLE RETENCION CRUCETA DOBLE DE 4 MTS CABLE DE GUARDA – NEUTRO (OPCIONAL) HASTA 34.5 KV
95	A 5048	H – CIRCUITO SIMPLE RETENCION CRUCETA DE 3 Y 6 MTS CABLE DE GUARDA – NEUTRO (OPCIONAL) HASTA 34.5 KV
97	A 5049	H – CIRCUITO SIMPLE RETENCION CRUCETA DOBLE DE 6 MTS CABLE DE GUARDA – NEUTRO (OPCIONALES) HASTA 34.5KV
99	A 5050	ESTRUCTURA EN H TERMINAL DISPOSICION HORIZONTAL CIRCUITO TRIFASICO DOBLE CRUCETA DE 4 MTS
N°	NORMAS ENELAR PROPUESTAS	CONTENIDO DE LA NORMA
101	A 5051	H – CIRCUITO DOBLE AISLAMIENTO EN SUSPENSION (ANGULO) DISPOSICION VERTICAL DE FASES CABLE DE GUARDA- NEUTRO (OPCIONALES) HASTA 34.5 KV
103	A 5052	H – CIRCUITO DOBLE AISLAMIENTO EN SUSPENSION (ESQUINA) DISPOSICION VERTICAL DE FASES CABLE DE GUARDA- NEUTRO (OPCIONALES) HASTA 34.5 KV
105	A 5053	H – CIRCUITO DOBLE - SUSPENSION DISPOSICION HORIZONTAL DE FASES 2 CRUCETAS SENCILLAS DE 4 MTS CABLE DE GUARDA- NEUTRO (OPCIONALES) HASTA 34.5 KV
107	A 5054	H – CIRCUITO DOBLE - SUSPENSION DISPOSICION VERTICAL DE FASES 3 CRUCETAS SENCILLAS DE 3 MTS CABLE DE GUARDA (OPCIONAL) 34.5 KV
109	A 5055	H – CIRCUITO DOBLE - SUSPENSION DISPOSICION VERTICAL DE FASES3 CRUCETAS SENCILLAS DE 4 MTS CABLE DE GUARDA (OPCIONAL) 34.5 KV
111	A 5056	H – CIRCUITO DOBLE - SUSPENSION DISPOSICION HORIZONTAL DE FASES 2 CRUCETAS SENCILLAS DE 6 MTS CABLE DE GUARDA – NEUTRO (OPCIONALES) HASTA 34.5 KV
113	A 5057	H – CIRCUITO DOBLE - SUSPENSION DISPOSICION VERTICAL DE FASES 3 CRUCETAS SENCILLAS DE 6 MTS CABLE DE GUARDA (OPCIONAL) HASTA 34.5 KV
115	A 5058	H – CIRCUITO DOBLE - RETENCION DISPOSICION HORIZONTAL DE FASES 2 CRUCETAS DOBLES DE 4 MTS CABLE DE GUARDA - NEUTRO (OPCIONALES) HASTA 34.5 KV
117	A 5059	H – CIRCUITO DOBLE - RETENCION DISPOSICION VERTICAL DE FASES 3 CRUCETAS DOBLES DE 3 MTS CABLE DE GUARDA (OPCIONAL) 34.5 KV
119	A 5060	H – CIRCUITO DOBLE - RETENCION DISPOSICION VERTICAL DE FASES 3 CRUCETAS DOBLES DE 4 MTS CABLE DE GUARDA (OPCIONAL) 34.5 KV
121	A 5061	H – CIRCUITO DOBLE - RETENCION DISPOSICION HORIZONTAL DE FASES 2 CRUCETAS DOBLES DE 6 MTS CABLE DE GUARDA - NEUTRO (OPCIONAL) 34.5 KV



EMPRESA DE ENERGIA DE ARAUCA – ENELAR E.S.P.

Capítulo 5

NORMAS DE DISEÑO Y CONSTRUCCIÓN DE INSTALACIONES ELÉCTRICAS
PARA LOS NIVELES I Y II

Código: ND

Fecha: Nov 05

NORMAS DE CONSTRUCCIÓN AÉREAS

Versión 00

Página 5 de 6

123	A 5062	H – CIRCUITO DOBLE - RETENCION DISPOSICION VERTICAL DE FASES 3 CRUCETAS DOBLES DE 6 MTS CABLE DE GUARDA – NEUTRO (OPCIONAL) 34.5 KV
125	A 5063	POSTE TRIPLE RETENCIÓN ESPECIAL ÁNGULO MÁXIMO DE 90°
127	A 5064	ACCESORIOS PARA PUESTA A TIERRA INSTALACION POSTE DE CONCRETO
129	A 5065	ACCESORIOS PARA PUESTA A TIERRA INSTALACION EXTERIOR AL POSTE
131	A 5066	CONEXIÓN A TIERRA DEL NEUTRO DE UN CIRCUITO EN NIVEL I POSTE DE CONCRETO
133	A 5067	CONEXIÓN A TIERRA DEL NEUTRO DE UN CIRCUITO EN NIVEL I EXTERIOR AL POSTE
135	A 5068	TEMPLETE CUERDA DE GUITARRA
137	A 5069	RETENIDA TERMINAL O EN ANGULO POSTE A VARILLA DE ANCLAJE

N°	NORMAS ENELAR PROPUESTAS	CONTENIDO DE LA NORMA
139	A 5070	RETENIDA POSTE A POSTE CON VARILLA ANCLAJE TERMINAL O EN ÁNGULO.
141	A 5071	RETENIDA TERMINAL BANDERA POSTE A POSTE CON VARILLA DE ANCLAJE.
143	A 5072	TEMPLETE POSTE A POSTE.
145	T 5001	ESTRUCTURAS BASICAS CIRCUITOS EN NIVEL I EN CONDUCTOR TRENZADO
147	T 5002	CIRCUITO NIVEL I EN CONDUCTOR TRENZADO CONSTRUCCION EN LINEA
149	T 5003	CIRCUITO EN NIVEL I EN SENCILLO EN CONDUCTOR TRENZADO CONSTRUCCION EN LINEA CON EXTENSION
151	T 5004	FINAL DE CIRCUITO EN NIVEL I EN CONDUCTOR TRENZADO
153	T 5005	CIRCUITO EN NIVEL I SENCILLO CON DERIVACION EN CONDUCTOR TRENZADO
155	T 5006	CIRCUITO EN NIVEL I DOBLE EN CONDUCTOR TRENZADO CONSTRUCCION EN LINEA
157	T 5007	CIRCUITO SECUNDARIO SENCILLO EN CONDUCTOR TRENZADO CONSTRUCCIÓN ANGULAR (ALTERNATIVA)
159	T 5008	CIRCUITO EN NIVEL I DOBLE EN CONDUCTOR TRENZADO CONSTRUCCION EN LINEA. (AL TERNATIVA N°1)
161	T 5009	CIRCUITO EN NIVEL I SENCILLO EN CONDUCTOR TRENZADO CONSTRUCCION ANGULAR DE 90
163	T 5010	CIRCUITO EN NIVEL I SENCILLO EN CONDUCTOR TRENZADO CONSTRUCCION ANGULAR DE 90
165	T 5011	CIRCUITO EN NIVEL I DOBLE CONDUCTOR TRENZADO CONSTRUCCION ANGULAR DE 90 CON DERIVACION
167	T 5012	SALIDAS SUBTERRANEAS EN NIVEL I A RED AEREA EN CONDUCTOR TRENZADO
169	T 5013	CIRCUITO EN NIVEL I EN RETENCION RED TRENZADO
171	T 5014	MONTAJE DE CAJA DE BARRAJES PARA CONEXION DE ACOMETIDAS ADICIONALES
173	T 5015	MONTAJE DE CAJA DE BARRAJES PARA CONEXION DE ACOMETIDAS ADICIONALES
175	T 5016	CIRCUITO EN NIVEL I SENCILLO Y ALUMBRADO PUBLICO PARA CUALQUIER CONFIGURACIÓN EN MEDIA TENSIÓN
177	T 5017	CIRCUITO SECUNDARIO EN RETENCIÓN DOBLE CON CONDUCTOR TRENZADO DE NIVEL I
179	T 5018	MONTAJE DE TRANSFORMADOR EN POSTE SENCILLO CON NIVEL I EN RED TRENZADA



EMPRESA DE ENERGIA DE ARAUCA – ENELAR E.S.P.

Capítulo 5

NORMAS DE DISEÑO Y CONSTRUCCIÓN DE INSTALACIONES ELÉCTRICAS
PARA LOS NIVELES I Y II

Código: ND

Fecha: Nov 05

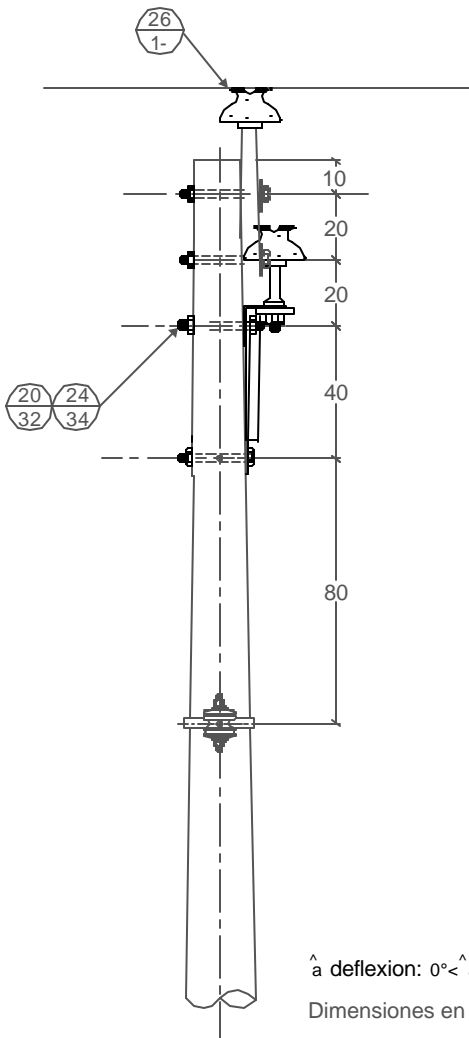
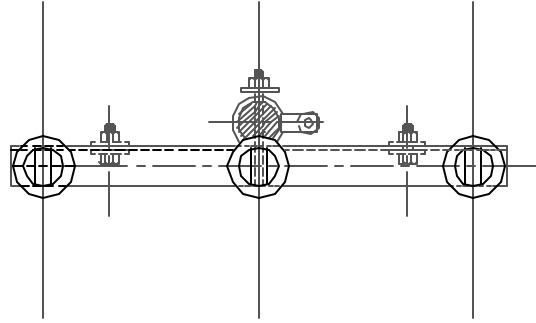
NORMAS DE CONSTRUCCIÓN AÉREAS

Versión 00

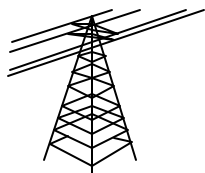
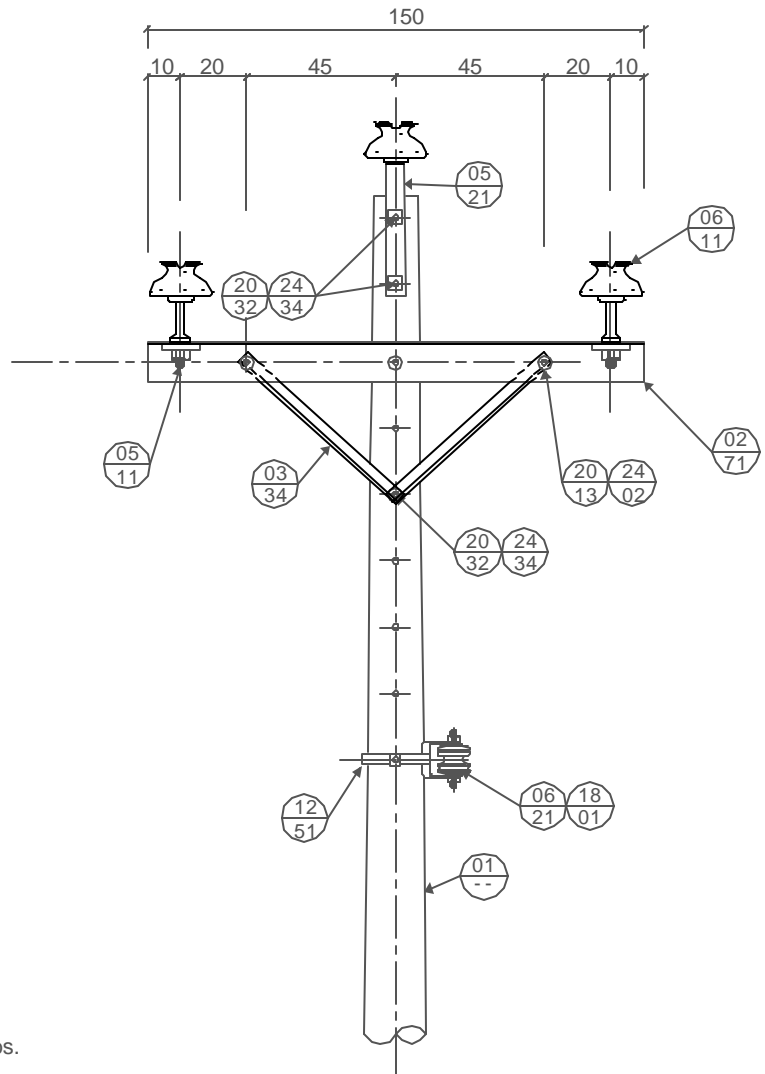
Página 6 de 6

181	T 5019	ACOMETIDA AÉREA DE NIVEL I CON CABLE ANTIFRAUDE DESDE RED ABIERTA.
183	T 5020	ACOMEDIDA AÉREA DE NIVEL I DESDE RED TRENZADA.
185	T 5021	ACOMETIDA AÉREA ALTERNATIVA 2.
187	C 5001	RED COMPACTA PARA 13.2 KV CIRCUITO TANGENCIAL Y ÁNGULO HASTA DE 6° ESTRUCTURA DE BRAZO ANTIBALANCEO.

N°	NORMAS ENELAR PROPUESTAS	CONTENIDO DE LA NORMA
189	C 5002	RED COMPACTA PARA 13.2 KV CIRCUITO TANGENCIAL
191	C 5003	RED COMPACTA PARA ÁNGULOS DE 61° A 90° CON DOBLE AISLADOR 13.2 KV.
193	C 5004	RED COMPACTA PARA ANGULOS DE 61° A 90° CON DOBLE AISLADOR 34.5 KV
195	C 5005	RED COMPACTA ESTRUCTURA EN ÁNGULOS, 3 CIRCUITOS 13.2 KV
197	C 5006	RED COMPACTA CONSTRUCCIÓN TANGENCIAL, 3 CIRCUITOS 13.2 KV CON BRAZO ANTIBALANCEO
199	C 5007	RED COMPACTA CONSTRUCCIÓN TANGENCIAL, 4 CIRCUITOS 13.2 KV CON BRAZO ANTIBALANCEO
201	C 5008	RED COMPACTA ESTRUCTURA EN RETENCIÓN, 3 CIRCUITOS 13.2 KV
203	C 5009	RED COMPACTA ESTRUCTURA EN RETENCIÓN, 4 CIRCUITOS 13.2 KV



\hat{a} deflexion: $0^\circ < \hat{a} < 5^\circ$
 Dimensiones en centímetros.



ENELAR ESP

AISLAMIENTO EN ESPIGO
 DISPOSICIÓN TRIANGULAR
 SIMÉTRICA CIRCUITO TRIFÁSICO

A 5001

FUENTE: ICEL 522

Actualizó	Dibujó	Revisión	Fecha	Revisó	Aprobó	Página
GPI LTDA	Ma. Afanador R	RV 00	09-09-05	Dirección Topma	Enelar	1 de 210

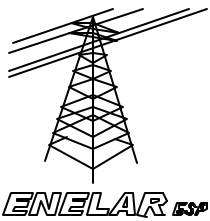
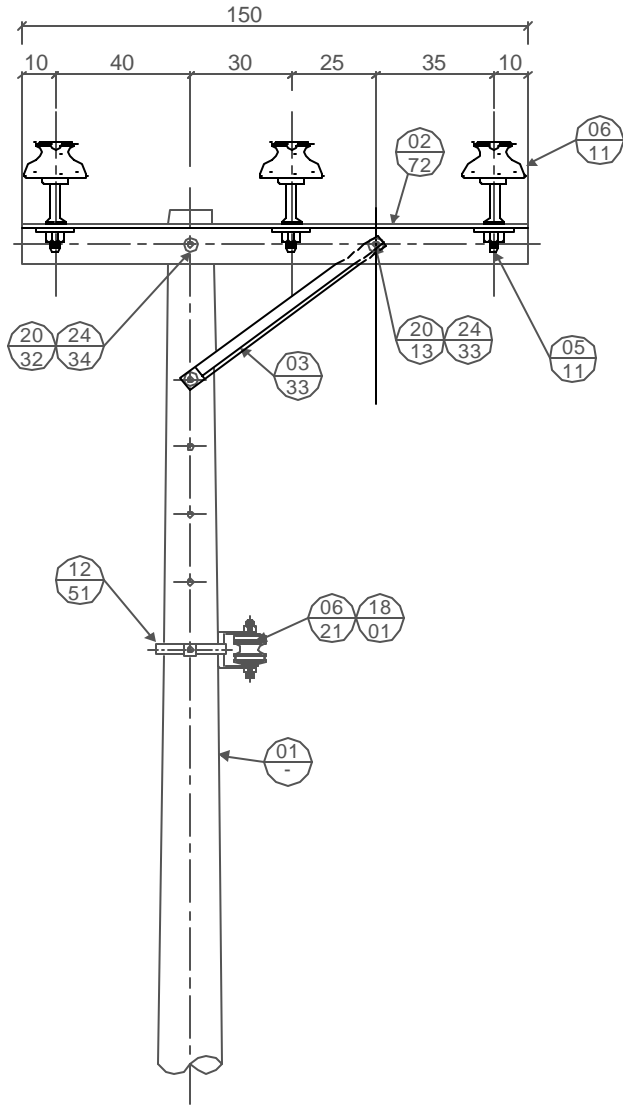
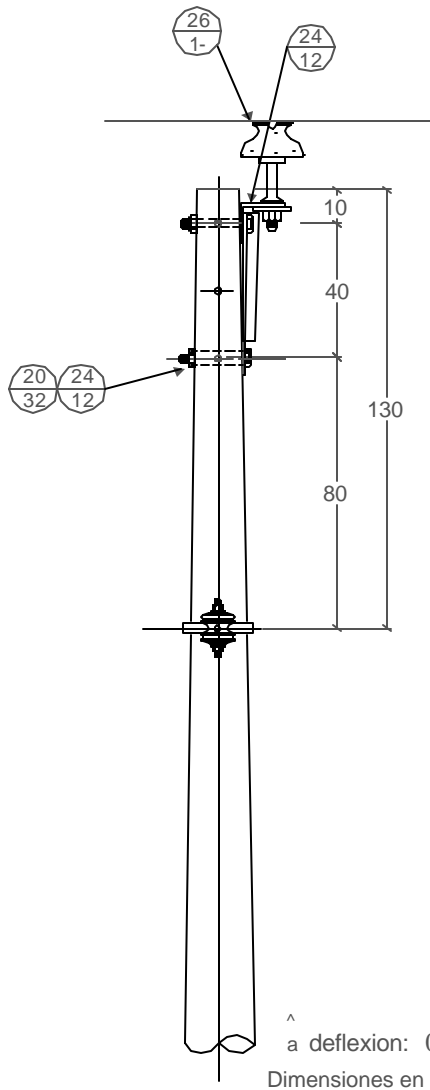
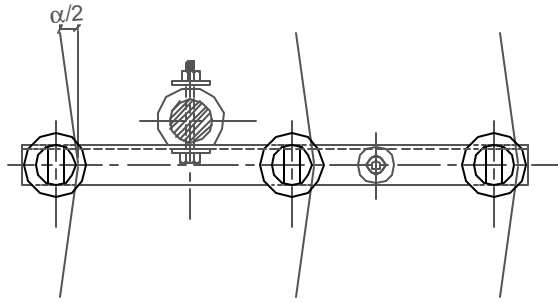


EMPRESA DE ENERGÍA DEL ARAUCA			Revisión	Fecha	Revisó	Aprobó
DISEÑO	DIBUJO	REVISO			7/Dec/2005	

LISTA DE MATERIALES**A5001**

A500100		Circuito trifásico aislamiento en espigo disposición triangular simétrica ángulos de 0° a 5°. B. Montaje con cruceta metálica	
CÓDIGO	DESCRIPCIÓN		CANTIDAD
MN0334	DIAGONAL RECTA EN ÁNGULO PARA CRUCETA METÁLICA CALIBRE (38X38X5) mm - A 600 mm		2.00
MN0511	ESPIGO DE ACERO GALVANIZADO CRUCETA METÁLICA ALTURA 150 mm DIÁMETRO ROSCA 1"		2.00
MN0521	ESPIGO DE ACERO GALVANIZADO EXTREMO DE POSTE ALTURA 500 mm DIÁMETRO ROSCA 1"		1.00
MN0611	AISLADOR TIPO ESPIGO ANSI 55-5		3.00
MN26272	VARILLA DE ARMAR FORMADA PARA ACSR Y CONDUCTORES DE AL CABLEADOS. CALIBRE 1/0		3.00
MN2013	PERNO DE MÁQUINA CON CABEZA Y TUERCA CUADRADA DIÁMETRO DE 1/2" (13 mm). LONGITUD 38 mm		2.00
MN2032	PERNO DE MÁQUINA CON CABEZA Y TUERCA CUADRADA DIÁMETRO 5/8" LONGITUD 203 mm		4.00
MN2433	ARANDELA DE PRESIÓN. DIÁMETRO 22 mm- PARA PERNO 13 mm (1/2")		2.00
MN2434	ARANDELA DE PRESIÓN. DIÁMETRO 26 mm- PARA PERNO 18 mm (5/8")		4.00
MN0271	CRUCETA METÁLICA EN ÁNGULO DE 1.5 m CALIBRE(63X63X5) mm EN ESTRUCTURA DE DISPOSICIÓN TRIANGULAR EN LÍNEAS DE NIVEL II.		1.00

A500101		Circuito trifásico aislamiento en espigo disposición triangular simétrica ángulos de 0° a 5°. A. Montaje con cruceta de madera.	
CÓDIGO	DESCRIPCIÓN		CANTIDAD
MN0204	CRUCETA DE MADERA DE 1.5 m SECCIÓN 89X114 mm EN ESTRUCTURA DE ALINEAMIENTO EN TRIÁNGULO.		1.00
MN0334	DIAGONAL RECTA EN ÁNGULO PARA CRUCETA METÁLICA CALIBRE (38X38X5) mm - A 600 mm		2.00
MN0401	SILLA PARA CRUCETA DE MADERA (120*100*17*86*40) mm		1.00
MN0502	ESPIGO DE ACERO GALVANIZADO CRUCETA MADERA ALTURA 150 mm DIÁMETRO ROSCA 1"		2.00
MN0521	ESPIGO DE ACERO GALVANIZADO EXTREMO DE POSTE ALTURA 500 mm DIÁMETRO ROSCA 1"		1.00
MN0611	AISLADOR TIPO ESPIGO ANSI 55-5		3.00
MN26272	VARILLA DE ARMAR FORMADA PARA ACSR Y CONDUCTORES DE AL CABLEADOS. CALIBRE 1/0		3.00
MN2022	PERNO DE MÁQUINA CON CABEZA Y TUERCA CUADRADA DIÁMETRO DE 1/2" (13 mm). LONGITUD 152 mm		2.00
MN2035	PERNO DE MÁQUINA CON CABEZA Y TUERCA CUADRADA DIÁMETRO 5/8" LONGITUD 305 mm		1.00
MN2402	ARANDELA REDONDA. 35 mm (1 3/8")		2.00
MN2412	ARANDELA CUADRADA PLANA. DE 51*17 mm. PARA PERNO DE 16 mm (5/8")		5.00
MN2434	ARANDELA DE PRESIÓN. DIÁMETRO 26 mm- PARA PERNO 18 mm (5/8")		3.00



ESTRUCTURA DE ALINEAMIENTO
DISPOSICIÓN EN SEMIBANDERA
CIRCUITO TRIFÁSICO

A 5002

FUENTE: ICEL 523

Actualizó	Dibujó	Revisión	Fecha	Revisó	Aprobó	Página
GPI LTDA	Ma. Afanador R.	RV 00	09-09-05	Dirección Topma	Enelar	3 de 210

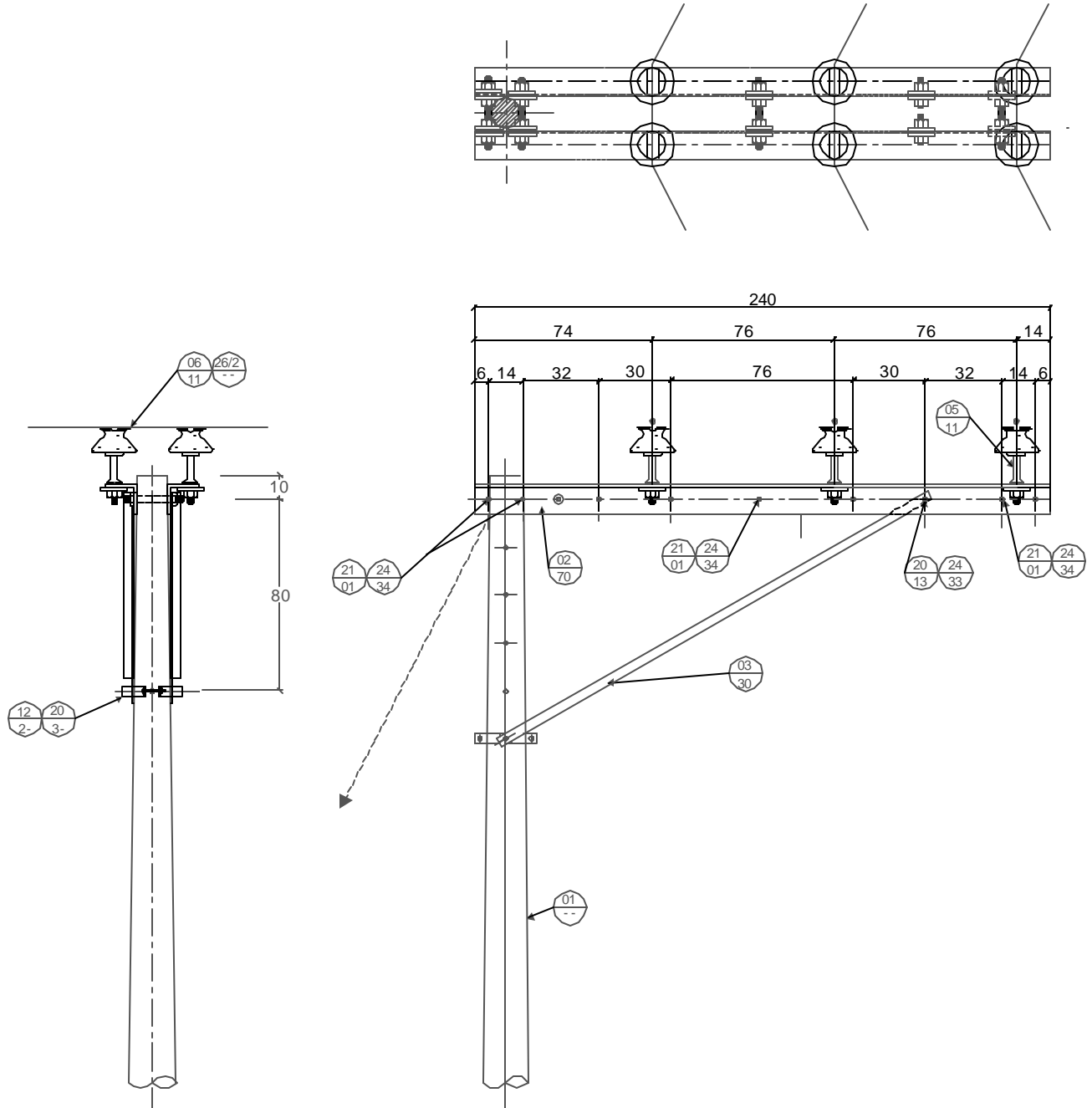


EMPRESA DE ENERGÍA DEL ARAUCA			Revisión	Fecha	Revisó	Aprobó
DISEÑO	DIBUJO	REVISO			7/Dec/2005	

LISTA DE MATERIALES**A5002**

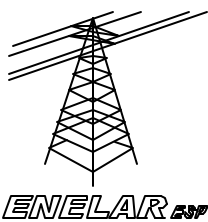
A500200 Circuito trifásico aislamiento en espigo disposición en semibandera. Angulo de 0° a 5°. B. Montaje con cruceta metálica

CÓDIGO	DESCRIPCIÓN	CANTIDAD
MN2434	ARANDELA DE PRESIÓN. DIÁMETRO 26 mm- PARA PERNO 18 mm (5/8")	2.00
MN2433	ARANDELA DE PRESIÓN. DIÁMETRO 22 mm- PARA PERNO 13 mm (1/2")	1.00
MN2412	ARANDELA CUADRADA PLANA. DE 51*17 mm. PARA PERNO DE 16 mm (5/8")	2.00
MN2032	PERNO DE MÁQUINA CON CABEZA Y TUERCA CUADRADA DIÁMETRO 5/8" LONGITUD 203 mm	2.00
MN2013	PERNO DE MÁQUINA CON CABEZA Y TUERCA CUADRADA DIÁMETRO DE 1/2" (13 mm). LONGITUD 38 mm	1.00
MN26272	VARILLA DE ARMAR FORMADA PARA ACSR Y CONDUCTORES DE AL CABLEADOS. CALIBRE 1/0	3.00
MN0611	AISLADOR TIPO ESPIGO ANSI 55-5	3.00
MN0511	ESPIGO DE ACERO GALVANIZADO CRUCETA METÁLICA ALTURA 150 mm DIÁMETRO ROSCA 1"	3.00
MN0333	DIAGONAL RECTA EN ÁNGULO PARA CRUCETA METÁLICA CALIBRE (38X38X5) mm - A 680 mm	1.00
MN0272	CRUCETA METÁLICA EN ÁNGULO DE 1.5 m CALIBRE(63X63X5) mm EN ESTRUCTURA DE DISPOSICIÓN SEMIBANDERA LÍNEAS DE NIVEL II.	1.00



Para el templete ver normas A: 5069
5070, 5071, 5072.
Dimensiones en centímetros.

Angulo de deflexion: $21^\circ < \alpha < 30^\circ$



CIRCUITO SIMPLE
CONSTRUCCIÓN BANDERA
EN ÁNGULO

A 5003

FUENTE: A 5003

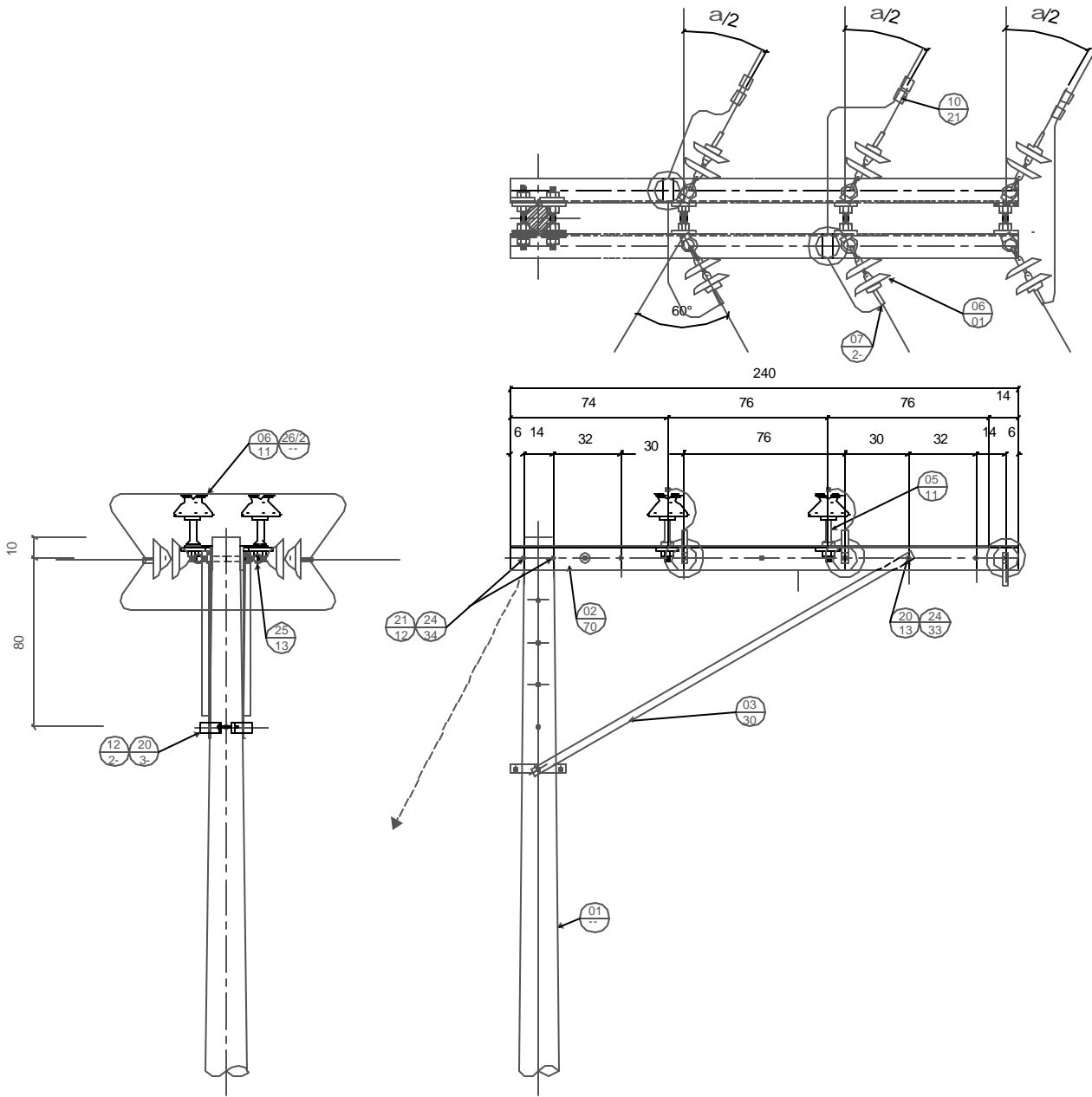
Actualizó	Dibujó	Revisión	Fecha	Revisó	Aprobó	Página
GPI LTDA	Ma. Afanador R	RV 00	09-09-05	Dirección Topma	Enelar	5 de 210



EMPRESA DE ENERGÍA DEL ARAUCA			Revisión	Fecha	Revisó	Aprobó
DISEÑO	DIBUJO	REVISO			7/Dec/2005	

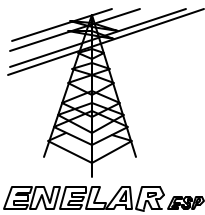
LISTA DE MATERIALES**A5003**

CÓDIGO	DESCRIPCIÓN	CANTIDAD
A500300	Circuito trifasico con neutro aislamiento en espigo disposición en bandera ángulo de 5° a 30°. B. Montaje con cruceta metálica	
MN2434	ARANDELA DE PRESIÓN. DIÁMETRO 26 mm- PARA PERNO 18 mm (5/8")	10.00
MN2433	ARANDELA DE PRESIÓN. DIÁMETRO 22 mm- PARA PERNO 13 mm (1/2")	4.00
MN2101	ESPÁRRAGO DE HIERRO GALVANIZADO ROSCADO EN TODA SU LONGITUD, 4 TUERCAS. DIAMETRO 5/8" LONGITUD 254 mm	2.00
MN2032	PERNO DE MÁQUINA CON CABEZA Y TUERCA CUADRADA DIÁMETRO 5/8" LONGITUD 203 mm	2.00
MN2013	PERNO DE MÁQUINA CON CABEZA Y TUERCA CUADRADA DIÁMETRO DE 1/2" (13 mm). LONGITUD 38 mm	4.00
MN26272	VARILLA DE ARMAR FORMADA PARA ACSR Y CONDUCTORES DE AL CABLEADOS. CALIBRE 1/0	4.00
MN0611	AISLADOR TIPO ESPIGO ANSI 55-5	8.00
MN0511	ESPIGO DE ACERO GALVANIZADO CRUCETA METÁLICA ALTURA 150 mm DIÁMETRO ROSCA 1"	8.00
MN0333	DIAGONAL RECTA EN ÁNGULO PARA CRUCETA METÁLICA CALIBRE (38X38X5) mm - A 680 mm	4.00
MN0265	CRUCETA EN ÁNGULO DE 2.0 m METÁLICA CALIBRE(64X64X5) mm EN ESTRUCTURAS DE LÍNEAS DE NIVEL II. (OPCIÓN ANG<30-DOBLE CRUCE	2.00



Dimensiones en centímetros.

Para el templete ver normas A: 5069
5070, 5071, 5072.



CIRCUITO DE RETENCIÓN
DOBLE EN BANDERA

A 5004

DUENTE: EEEB LA 112

Actualizó	Dibujó	Revisión	Fecha	Revisó	Aprobó	Página
GPI LTDA	Ma. Afanador R	RV 00	09-09-05	Dirección Topma	Enelar	7 de 210

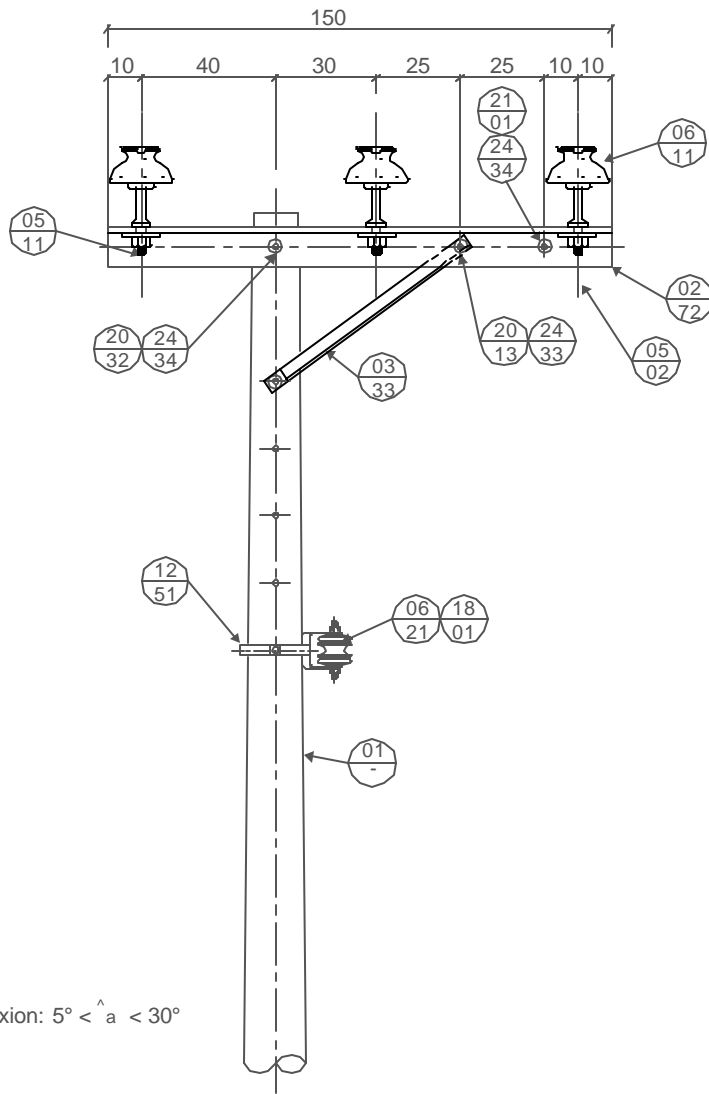
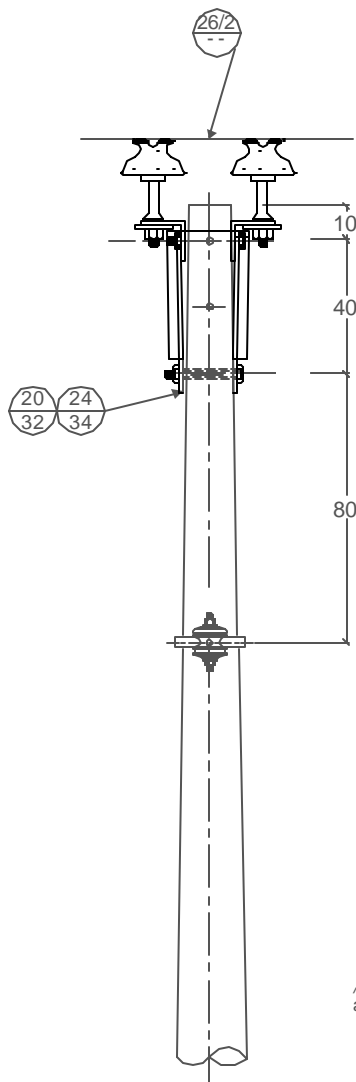
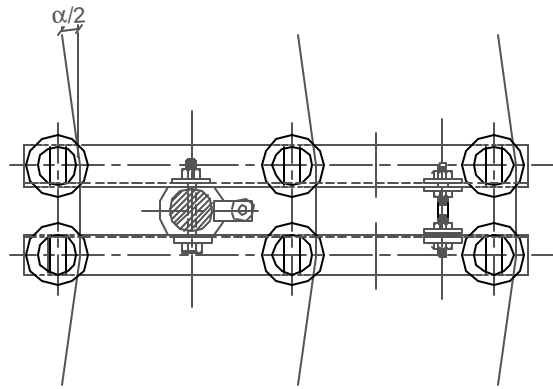


EMPRESA DE ENERGÍA DEL ARAUCA			Revisión	Fecha	Revisó	Aprobó
DISEÑO	DIBUJO	REVISO			7/Dec/2005	

LISTA DE MATERIALES

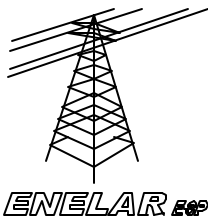
A5004

A500400		Circuito retención doble en bandera	
CÓDIGO	DESCRIPCIÓN		CANTIDAD
MN2433	ARANDELA DE PRESIÓN. DIÁMETRO 22 mm- PARA PERNO 13 mm (1/2")		2.00
MN0330	DIAGONAL RECTA EN ÁNGULO PARA CRUCETA METÁLICA CALIBRE(51X13X9.5) mm - A 1940 mm		2.00
MN1021	CONECTOR DE RANURAS PARALELAS DE UN PERNO CALIBRE AWG O KCM LÍNEA 2/0-6 DERIVACIÓN 2/0-6		6.00
MN0611	AISLADOR TIPO ESPIGO ANSI 55-5		2.00
MN0601	AISLADOR DE SUSPENSIÓN TIPO DISCO DE HORQUILLA ANSI 52-1 DIÁMETRO 6"		12.00
MN2513	TUERCA DE OJO ALARGADO PARA PERNO 19 mm (3/4")		6.00
MN0270	CRUCETA METÁLICA EN ÁNGULO DE 2.40M CALIBRE(76X76X9.5) mm EN ESTRUCTURA EN BANDERA		2.00
MN2112	ESPÁRRAGO DE HIERRO GALVANIZADO ROSCADO EN TODA SU LONGITUD, 4 TUERCAS. DIÁMETRO 3/4" LONGITUD 305 mm		5.00
MN0727	GRAPA TERMINAL TIPO RECTO. CONDUCTORES AWG-MCM 6 -3/0 TENSIÓN DE ROTURA 7000 lb		6.00
MN1222	COLLARIN DE DOS SALIDAS EN PLATINA DE HIERRO GALVANIZADO. DIÁMETRO DEL POSTE 15 - 20CM		1.00
MN26200	VARILLA DE ARMAR RECTA PARA ACSR Y CONDUCTOR DE AI CABLEADO. CALIBRE 4 - UN SOPORTE		2.00
MN2031	PERNO DE MÁQUINA CON CABEZA Y TUERCA CUADRADA DIÁMETRO 5/8" LONGITUD 51 mm		2.00
MN0512	ESPIGO DE ACERO GALVANIZADO CRUCETA METÁLICA ALTURA 330 mm DIÁMETRO ROSCA 1 3/8"		2.00
MN2013	PERNO DE MÁQUINA CON CABEZA Y TUERCA CUADRADA DIÁMETRO DE 1/2" (13 mm). LONGITUD 38 mm		2.00



ángulo de deflexión: $5^\circ < \alpha < 30^\circ$

Dimensiones en centímetros.



**AISLAMIENTO EN ESPIGO
DISPOSICIÓN EN SEMIBANDERA
CIRCUITO TRIFÁSICO**

A 5005

FUENTE: ICEL 533

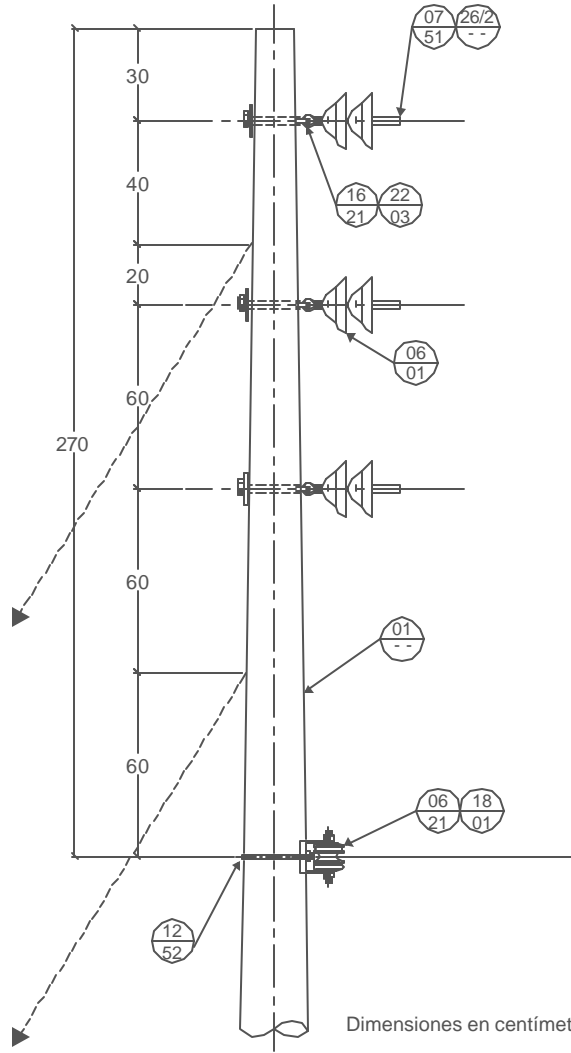
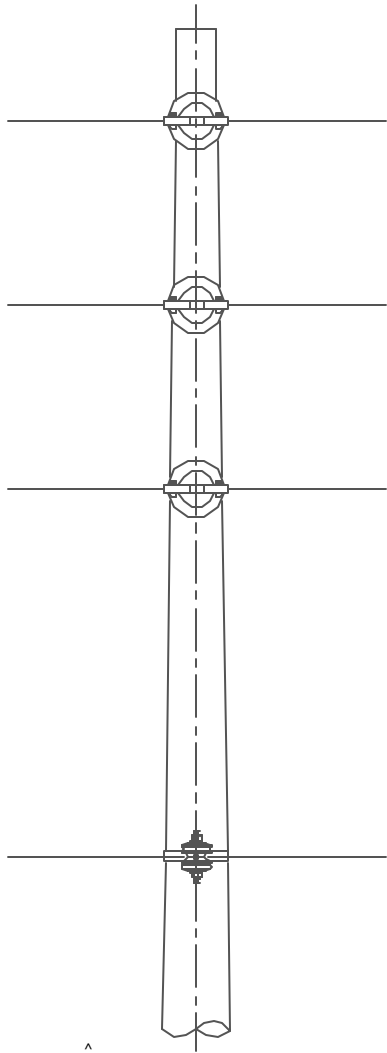
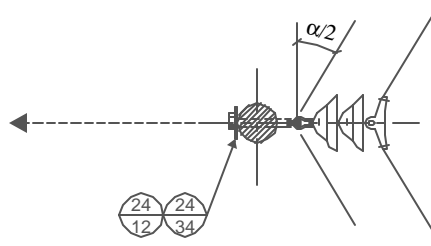
Actualizó	Dibujó	Revisión	Fecha	Revisó	Aprobó	Página
GPI LTDA	Ma. Afanador R	RV 00	09-09-05	Dirección Topma	Enelar	9 de 210



EMPRESA DE ENERGÍA DEL ARAUCA			Revisión	Fecha	Revisó	Aprobó
DISEÑO	DIBUJO	REVISO			7/Dec/2005	

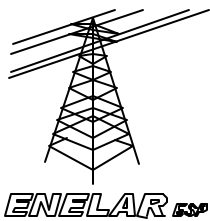
LISTA DE MATERIALES**A5005**

CÓDIGO	DESCRIPCIÓN	CANTIDAD
A500500	Circuito trifásico aislamiento en espigo. Disposición en semibandera ángulos de 5° a 30°. B. Montaje con cruceta metálica	
MN2434	ARANDELA DE PRESIÓN. DIÁMETRO 26 mm- PARA PERNO 18 mm (5/8")	6.00
MN2433	ARANDELA DE PRESIÓN. DIÁMETRO 22 mm- PARA PERNO 13 mm (1/2")	2.00
MN2101	ESPÁRRAGO DE HIERRO GALVANIZADO ROSCADO EN TODA SU LONGITUD, 4 TUERCAS. DIAMETRO 5/8" LONGITUD 254 mm	1.00
MN2032	PERNO DE MÁQUINA CON CABEZA Y TUERCA CUADRADA DIÁMETRO 5/8" LONGITUD 203 mm	2.00
MN2013	PERNO DE MÁQUINA CON CABEZA Y TUERCA CUADRADA DIÁMETRO DE 1/2" (13 mm). LONGITUD 38 mm	2.00
MN26272	VARILLA DE ARMAR FORMADA PARA ACSR Y CONDUCTORES DE AL CABLEADOS. CALIBRE 1/0	3.00
MN0611	AISLADOR TIPO ESPIGO ANSI 55-5	6.00
MN0511	ESPIGO DE ACERO GALVANIZADO CRUCETA METÁLICA ALTURA 150 mm DIÁMETRO ROSCA 1"	6.00
MN0333	DIAGONAL RECTA EN ÁNGULO PARA CRUCETA METÁLICA CALIBRE (38X38X5) mm - A 680 mm	2.00
MN0272	CRUCETA METÁLICA EN ÁNGULO DE 1.5 m CALIBRE(63X63X5) mm EN ESTRUCTURA DE DISPOSICIÓN SEMIBANDERA LÍNEAS DE NIVEL II.	2.00



^
a deflexion: $30^\circ < a < 60^\circ$

Dimensiones en centímetros.
Para el templete ver normas: A 5069,
A 5070, A 5071, A 5072.



ESTRUCTURA DE SUSPENSIÓN
VERTICAL
CIRCUITO TRIFÁSICO

A 5006

FUENTE: ICEL 540

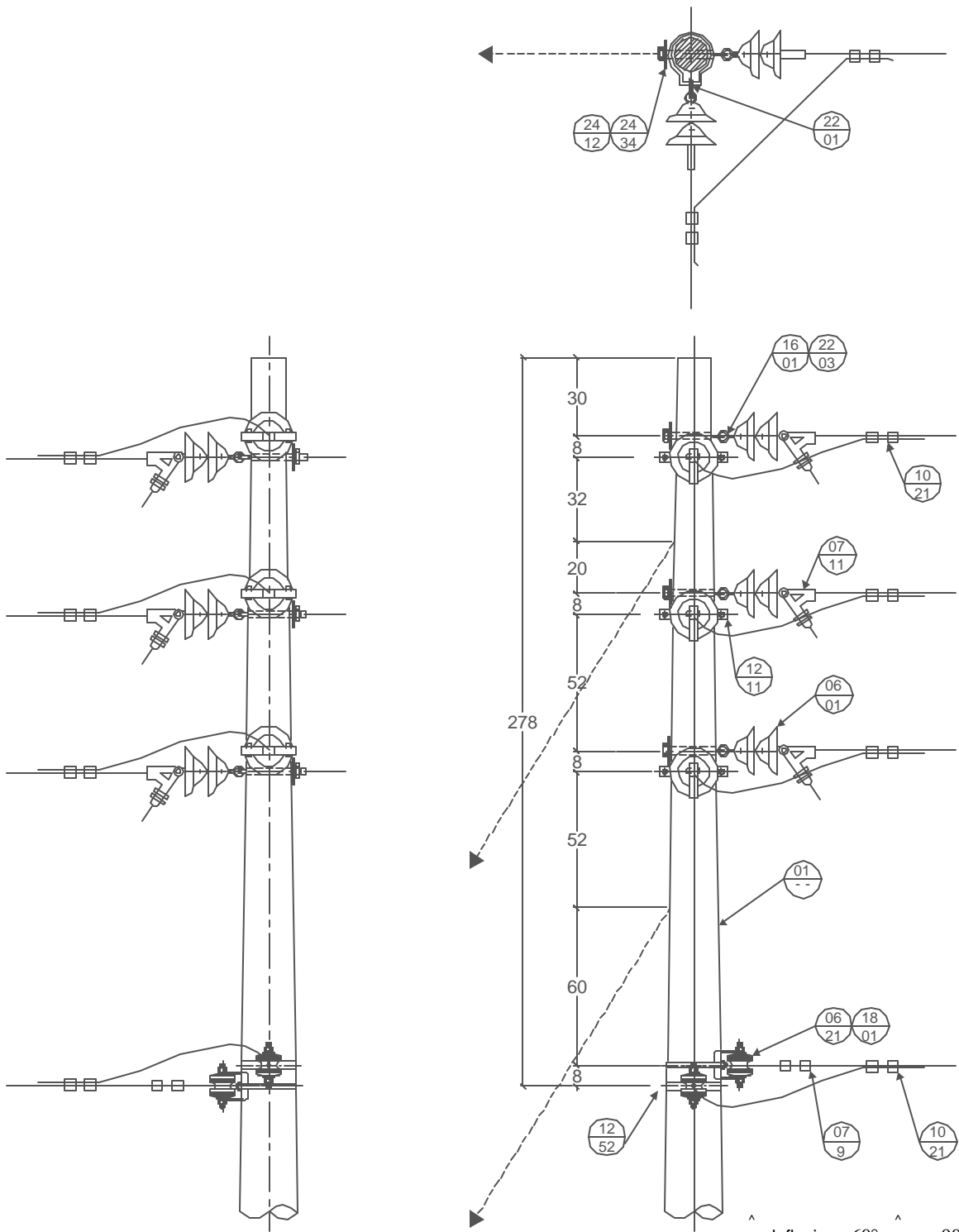
Actualizó	Dibujó	Revisión	Fecha	Revisó	Aprobó	Página
GPI LTDA	Ma. Afanador R	RV 00	09-09-05	Dirección Topma	Enelar	11 de 210



EMPRESA DE ENERGÍA DEL ARAUCA			Revisión	Fecha	Revisó	Aprobó
DISEÑO	DIBUJO	REVISO			7/Dec/2005	

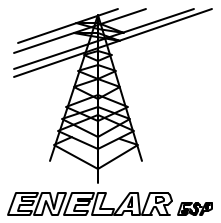
LISTA DE MATERIALES**A5006**

CÓDIGO	DESCRIPCIÓN	CANTIDAD
A500600	Circuito trifásico suspensión vertical en ángulo de 30° a 60°. A. Montaje Sin Neutro	
MN2434	ARANDELA DE PRESIÓN. DIÁMETRO 26 mm- PARA PERNO 18 mm (5/8")	3.00
MN2412	ARANDELA CUADRADA PLANA. DE 51*17 mm. PARA PERNO DE 16 mm (5/8")	6.00
MN2203	PERNO DE OJO. DOS TUERCAS. DIÁMETRO 5/8". LONGITUD 203 mm	3.00
MN1621	ESLABÓN DE PASADOR Y OJAL TIPO PASADOR Y LENGUETA PASADORES PARALELOS. CARGA DE ROTURA 15000 lb.	3.00
MN26272	VARILLA DE ARMAR FORMADA PARA ACSR Y CONDUCTORES DE AL CABLEADOS. CALIBRE 1/0	3.00
MN0751	GRAPA EN ACERO GALVANIZADO PARA ÁNGULOS HASTA 120° CONDUCTORES AWG-MCM 6-4/0 CARGA DE ROTURA 3000 kg CON PERNO PASADOR A	3.00
MN0601	AISLADOR DE SUSPENSIÓN TIPO DISCO DE HORQUILLA ANSI 52-1 DIÁMETRO 6"	6.00



Dimensiones en centímetros.

\hat{a} deflexion: $60^\circ < \hat{a} < 90^\circ$
 Para el templete ver normas: A 5069
 A 5070, A 5071, A 5072.



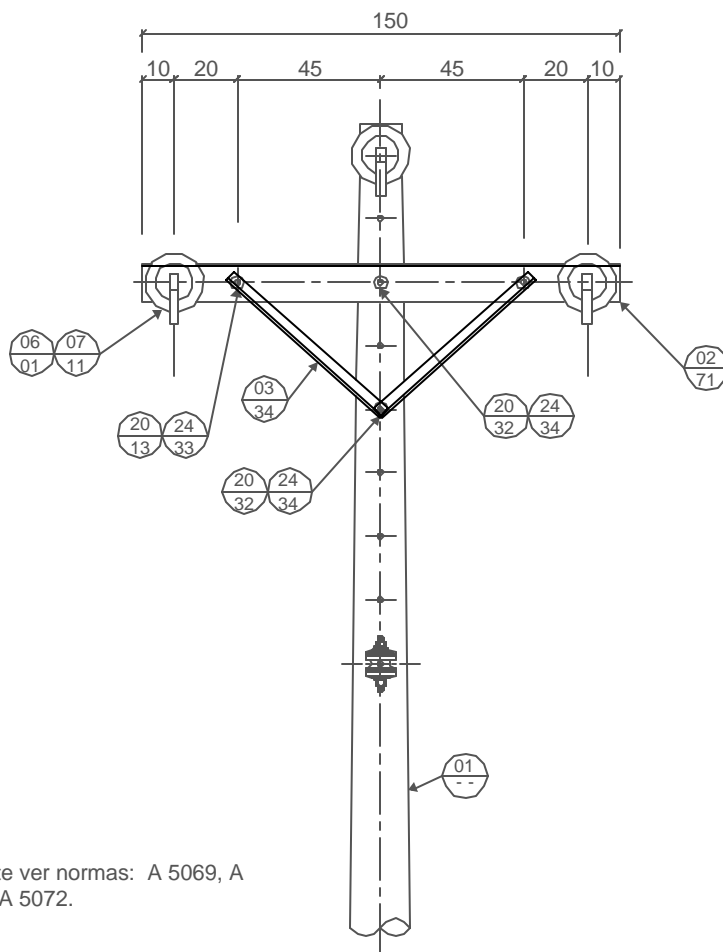
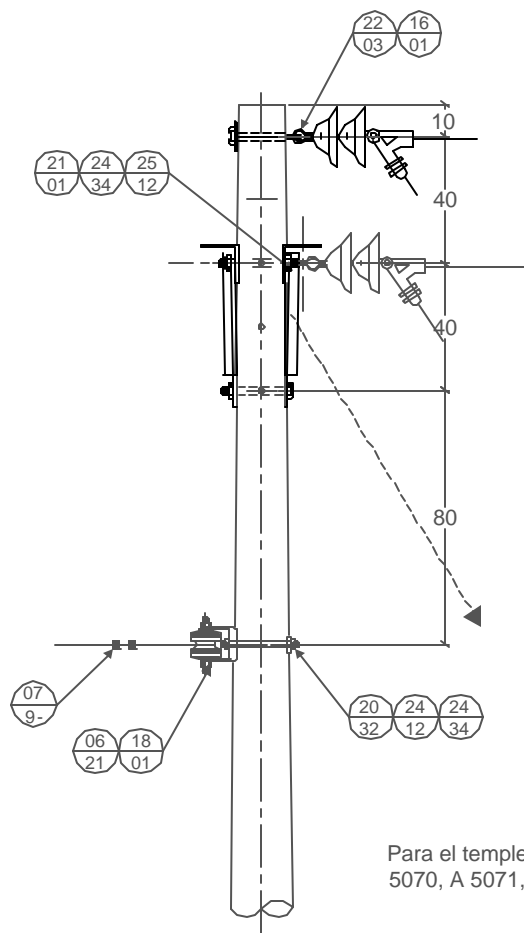
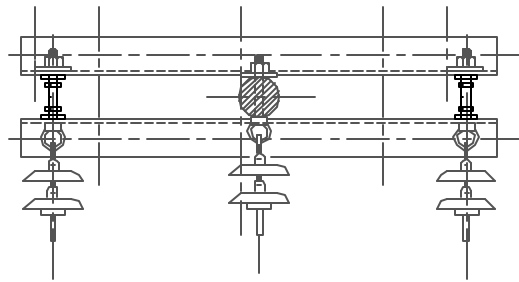
ESTRUCTURA DE RETENCIÓN VERTICAL CIRCUITO TRIFÁSICO				A 5007			
FUENTE: ICEL 541							
Actualizó	Dibujó	Revisión	Fecha	Revisó	Aprobó	Página	
GPI LTDA	Ma. Afanador R	RV 00	09-09-05	Dirección Topma	Enelar	13 de 210	



EMPRESA DE ENERGÍA DEL ARAUCA			Revisión	Fecha	Revisó	Aprobó
DISEÑO	DIBUJO	REVISO			7/Dec/2005	

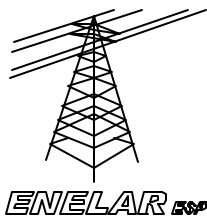
LISTA DE MATERIALES**A5007**

A500700		Circuito trifásico retención vertical angulo de 60° a 90°. A. Montaje sin Neutro
CÓDIGO	DESCRIPCIÓN	CANTIDAD
MN2434	ARANDELA DE PRESIÓN. DIÁMETRO 26 mm- PARA PERNO 18 mm (5/8")	3.00
MN2412	ARANDELA CUADRADA PLANA. DE 51*17 mm. PARA PERNO DE 16 mm (5/8")	6.00
MN2203	PERNO DE OJO. DOS TUERCAS. DIAMETRO 5/8". LONGITUD 203 mm	3.00
MN2201	PERNO DE OJO. DOS TUERCAS. DIAMETRO 5/8". LONGITUD 102 mm	3.00
MN1601	ESLABÓN EN "U" CON PASADOR CARGA DE ROTURA 18000 lb	6.00
MN1211	COLLARIN DE UNA SALIDA EN PLATINA DE HIERRO GALVANIZADO. DIAMETRO DEL POSTE 12 - 17CM	3.00
MN1021	CONECTOR DE RANURAS PARALELAS DE UN PERNO CALIBRE AWG O KCM LÍNEA 2/0-6 DERIVACIÓN 2/0-6	12.00
MN0711	GRAPA TERMINAL O DE RETENCIÓN EN ACERO GALVANIZADO. CONDUCTORES AWG-MCM 6 - 2/0. CARGA DE ROTURA 6000 kg.	6.00
MN0601	AISLADOR DE SUSPENSIÓN TIPO DISCO DE HORQUILLA ANSI 52-1 DIÁMETRO 6"	12.00



Para el templete ver normas: A 5069, A 5070, A 5071, A 5072.

Dimensiones en centímetros.



**ESTRUCTURA TERMINAL
DISPOSICIÓN TRIANGULAR SIMÉTRICA
CIRCUITO TRIFÁSICO**

A 5008

FUENTE: ICEL 552

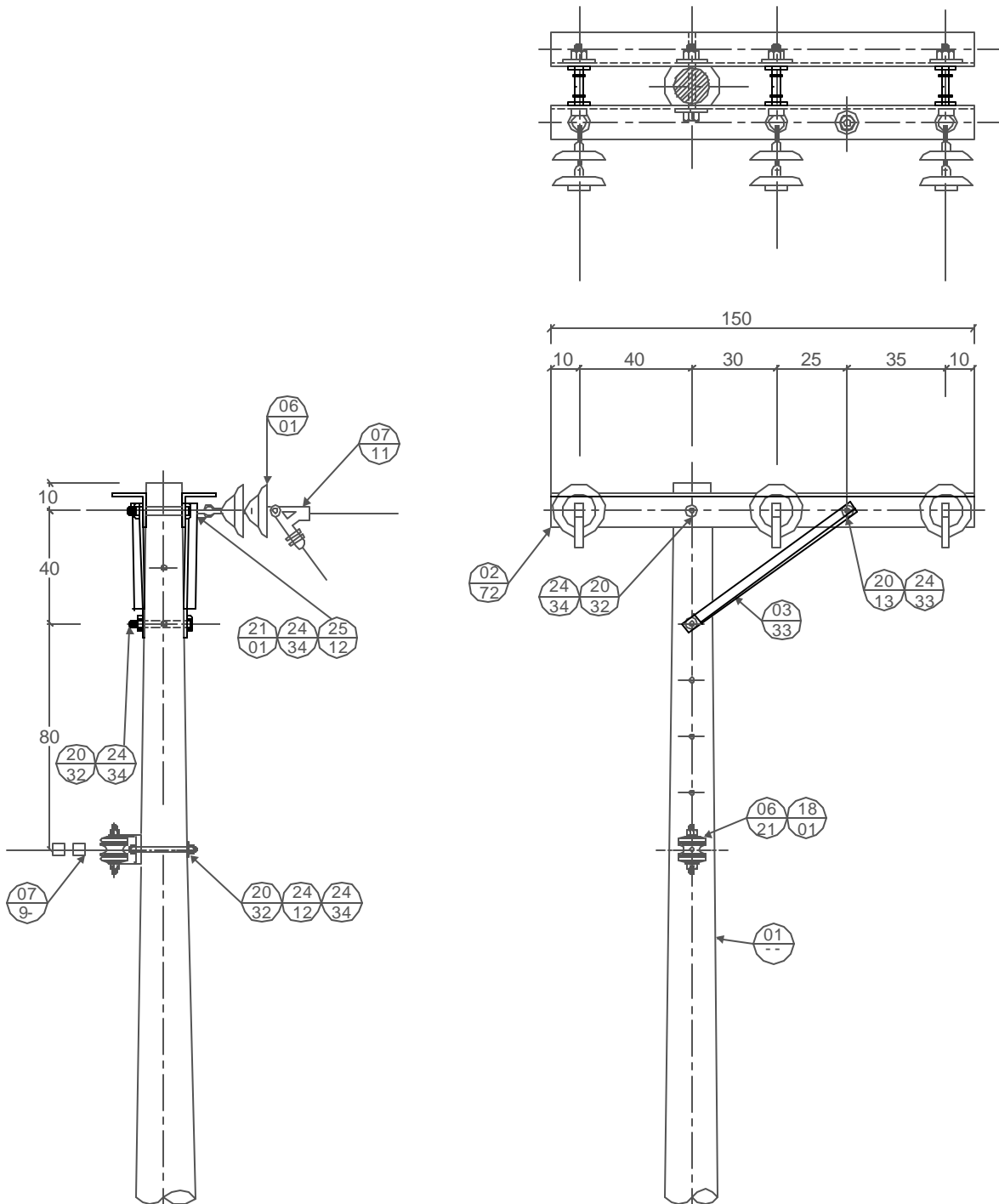
Actualizó	Dibujó	Revisión	Fecha	Revisó	Aprobó	Página
GPI LTDA	Ma. Afanador R	RV 00	09-09-05	Dirección Topma	Enelar	15 de 210



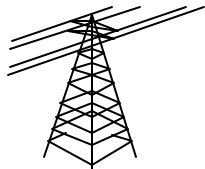
EMPRESA DE ENERGÍA DEL ARAUCA			Revisión	Fecha	Revisó	Aprobó
DISEÑO	DIBUJO	REVISO			7/Dec/2005	

LISTA DE MATERIALES**A5008**

A500800		Circuito trifásico estructura terminal disposición triangular simétrica. B. Montaje con cruceta metálica	
CÓDIGO	DESCRIPCIÓN		CANTIDAD
MN2512	TUERCA DE OJO ALARGADO PARA PERNO 16 mm (5/8")		2.00
MN2434	ARANDELA DE PRESIÓN. DIÁMETRO 26 mm- PARA PERNO 18 mm (5/8")		12.00
MN2433	ARANDELA DE PRESIÓN. DIÁMETRO 22 mm- PARA PERNO 13 mm (1/2")		4.00
MN2203	PERNO DE OJO. DOS TUERCAS. DIÁMETRO 5/8". LONGITUD 203 mm		1.00
MN2101	ESPÁRRAGO DE HIERRO GALVANIZADO ROSCADO EN TODA SU LONGITUD, 4 TUERCAS. DIÁMETRO 5/8" LONGITUD 254 mm		2.00
MN2032	PERNO DE MÁQUINA CON CABEZA Y TUERCA CUADRADA DIÁMETRO 5/8" LONGITUD 203 mm		2.00
MN2013	PERNO DE MÁQUINA CON CABEZA Y TUERCA CUADRADA DIÁMETRO DE 1/2" (13 mm). LONGITUD 38 mm		4.00
MN1601	ESLABÓN EN "U" CON PASADOR CARGA DE ROTURA 18000 lb		1.00
MN0711	GRAPA TERMINAL O DE RETENCIÓN EN ACERO GALVANIZADO. CONDUCTORES AWG-MCM 6 - 2/0. CARGA DE ROTURA 6000 kg.		3.00
MN0601	AISLADOR DE SUSPENSIÓN TIPO DISCO DE HORQUILLA ANSI 52-1 DIÁMETRO 6"		6.00
MN0334	DIAGONAL RECTA EN ÁNGULO PARA CRUCETA METÁLICA CALIBRE (38X38X5) mm - A 600 mm		4.00
MN0271	CRUCETA METÁLICA EN ÁNGULO DE 1.5 m CALIBRE(63X63X5) mm EN ESTRUCTURA DE DISPOSICIÓN TRIANGULAR EN LÍNEAS DE NIVEL II.		2.00



Dimensiones en centímetros.



ENELAR S.p.A.

ESTRUCTURA TERMINAL
DISPOSICIÓN EN SEMIBANDERA
CIRCUITO TRIFÁSICO

A 5009

FUENTE: ICEL 553

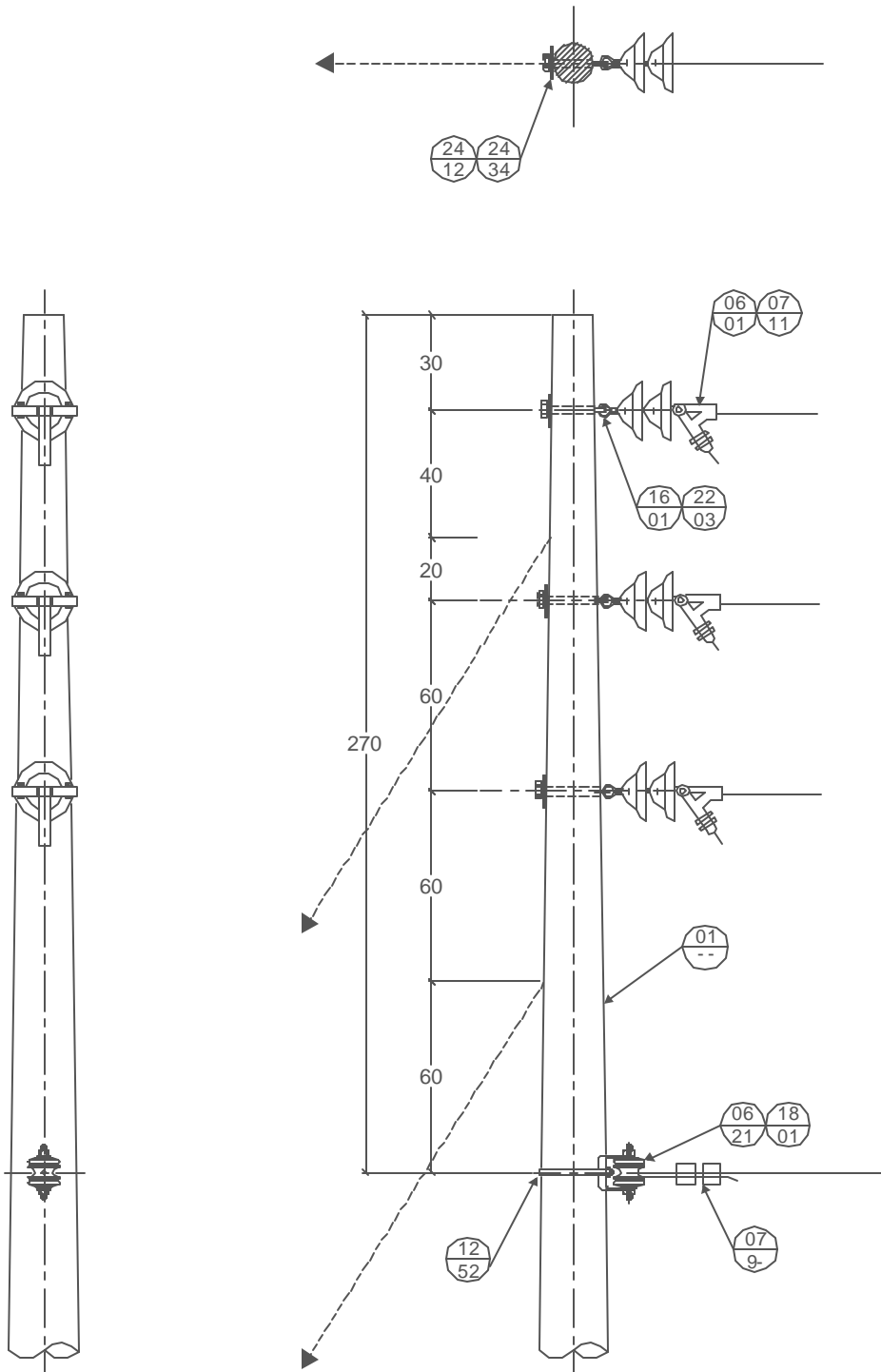
Actualizó	Dibujó	Revisión	Fecha	Revisó	Aprobó	Página
GPI LTDA	Ma. Afanador R	RV 00	09-09-05	Dirección Topma	Enelar	17 de 210



EMPRESA DE ENERGÍA DEL ARAUCA			Revisión	Fecha	Revisó	Aprobó
DISEÑO	DIBUJO	REVISO			7/Dec/2005	

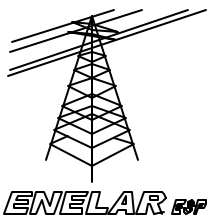
LISTA DE MATERIALES**A5009**

A500900		Circuito trifásico estructura terminal disposición en semibanderal B. Montaje con cruceta metálica
CÓDIGO	DESCRIPCIÓN	CANTIDAD
MN2512	TUERCA DE OJO ALARGADO PARA PERNO 16 mm (5/8")	3.00
MN2434	ARANDELA DE PRESIÓN. DIÁMETRO 26 mm- PARA PERNO 18 mm (5/8")	14.00
MN2433	ARANDELA DE PRESIÓN. DIÁMETRO 22 mm- PARA PERNO 13 mm (1/2")	2.00
MN2101	ESPÁRRAGO DE HIERRO GALVANIZADO ROSCADO EN TODA SU LONGITUD, 4 TUERCAS. DIÁMETRO 5/8" LONGITUD 254 mm	3.00
MN2032	PERNO DE MÁQUINA CON CABEZA Y TUERCA CUADRADA DIÁMETRO 5/8" LONGITUD 203 mm	2.00
MN2013	PERNO DE MÁQUINA CON CABEZA Y TUERCA CUADRADA DIÁMETRO DE 1/2" (13 mm). LONGITUD 38 mm	2.00
MN0711	GRAPA TERMINAL O DE RETENCIÓN EN ACERO GALVANIZADO. CONDUCTORES AWG-MCM 6 - 2/0. CARGA DE ROTURA 6000 kg.	3.00
MN0601	AISLADOR DE SUSPENSIÓN TIPO DISCO DE HORQUILLA ANSI 52-1 DIÁMETRO 6"	6.00
MN0333	DIAGONAL RECTA EN ÁNGULO PARA CRUCETA METÁLICA CALIBRE (38X38X5) mm - A 680 mm	2.00
MN0272	CRUCETA METÁLICA EN ÁNGULO DE 1.5 m CALIBRE(63X63X5) mm EN ESTRUCTURA DE DISPOSICIÓN SEMIBANDERA LÍNEAS DE NIVEL II.	2.00



Dimensiones en centímetros.

Para el templete ver normas: A 5069, A 5070, A 5071, A 5072.



ESTRUCTURA TERMINAL DISPOSICIÓN VERTICAL CIRCUITO TRIFÁSICO

A 5010

FUENTE: ICEL 554

Actualizó	Dibujó	Revisión	Fecha	Revisó	Aprobó	Página
GPI LTDA	Ma. Afanador R	RV 00	09-09-05	Dirección Topma	Enelar	19 de 210

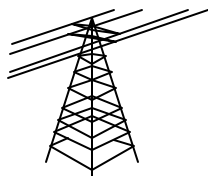
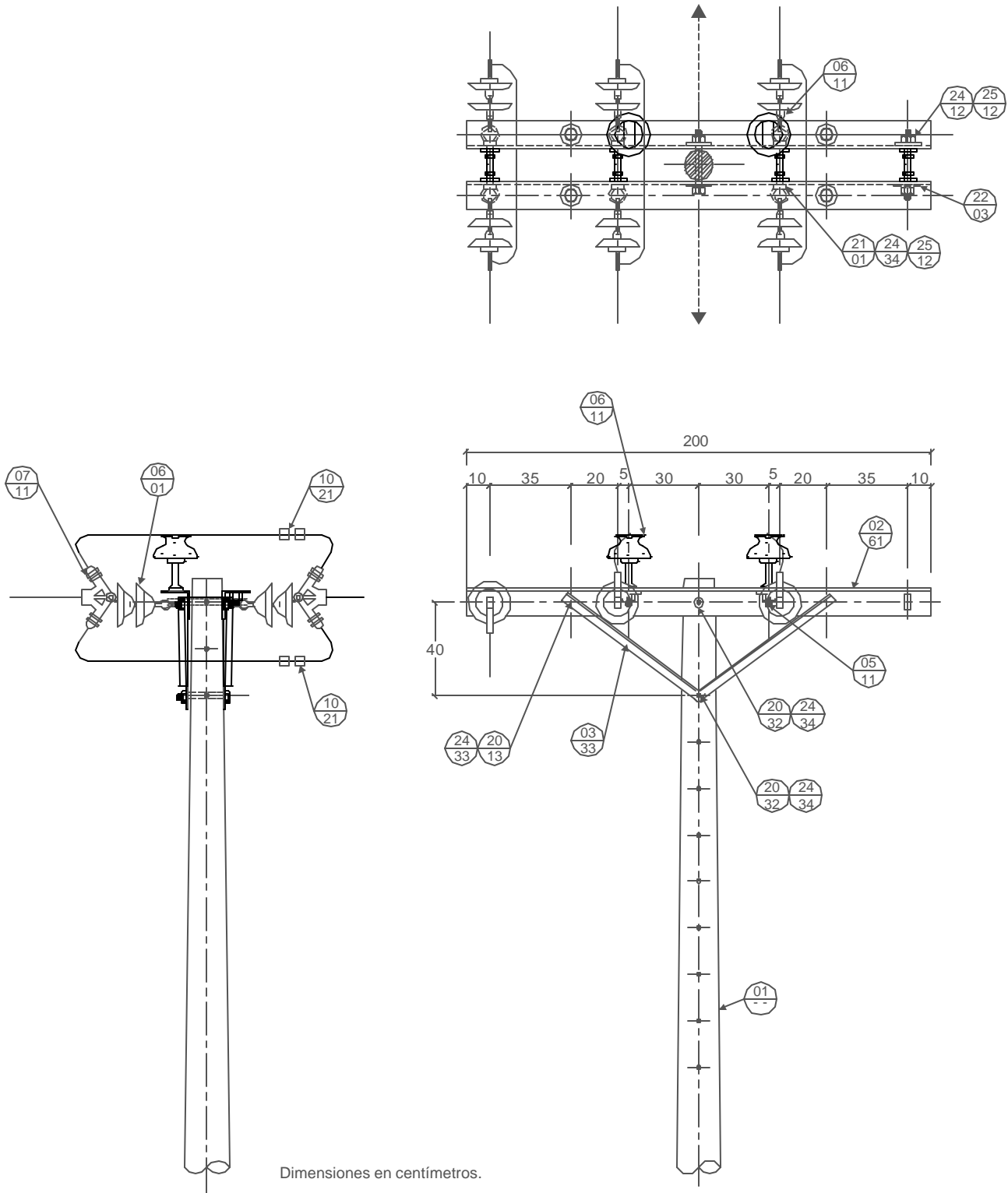


EMPRESA DE ENERGÍA DEL ARAUCA			Revisión	Fecha	Revisó	Aprobó
DISEÑO	DIBUJO	REVISO			7/Dec/2005	

LISTA DE MATERIALES**A5010**

A501000 Circuito trifásico estructura terminal vertical A. Montaje sin neutro

CÓDIGO	DESCRIPCIÓN	CANTIDAD
MN2434	ARANDELA DE PRESIÓN. DIÁMETRO 26 mm- PARA PERNO 18 mm (5/8")	3.00
MN2412	ARANDELA CUADRADA PLANA. DE 51*17 mm. PARA PERNO DE 16 mm (5/8")	6.00
MN2203	PERNO DE OJO. DOS TUERCAS. DIÁMETRO 5/8". LONGITUD 203 mm	3.00
MN1601	ESLABÓN EN "U" CON PASADOR CARGA DE ROTURA 18000 lb	3.00
MN0711	GRAPA TERMINAL O DE RETENCIÓN EN ACERO GALVANIZADO. CONDUCTORES AWG-MCM 6 - 2/0. CARGA DE ROTURA 6000 kg.	3.00
MN0601	AI SLADOR DE SUSPENSIÓN TIPO DISCO DE HORQUILLA ANSI 52-1 DIÁMETRO 6"	6.00



ENELAR S.A.

ESTRUCTURA DE RETENCIÓN CIRCUITO TRIFÁSICO

A 5011

FUENTE: ICEL 560

Actualizó	Dibujó	Revisión	Fecha	Revisó	Aprobó	Página
GPI LTDA	Ma. Afanador R	RV 00	09-09-05	Dirección Topma	Enelar	21 de 210

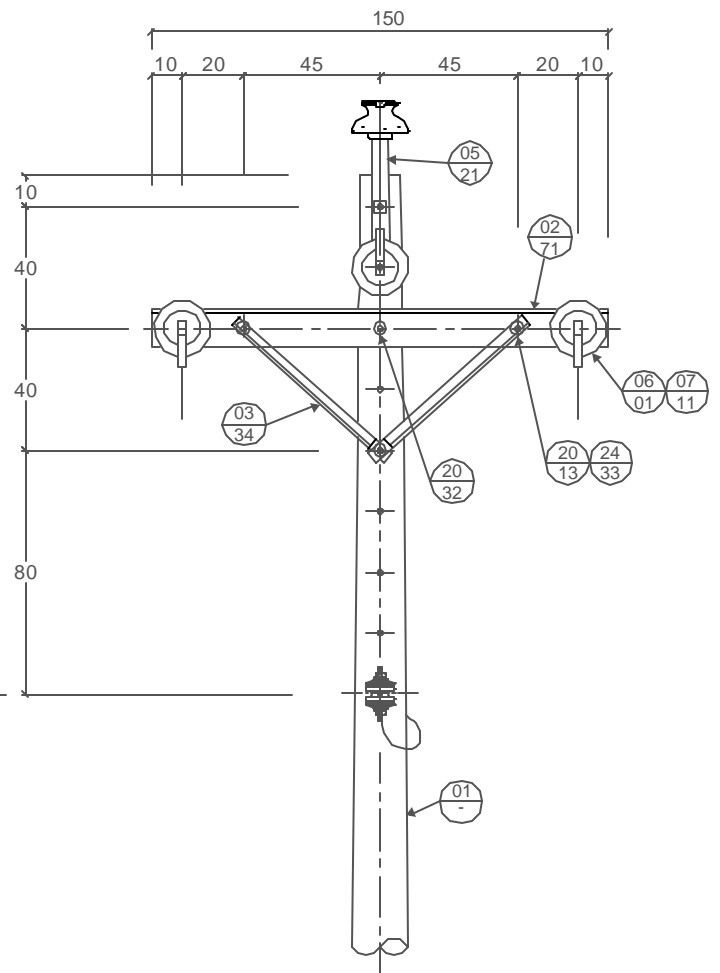
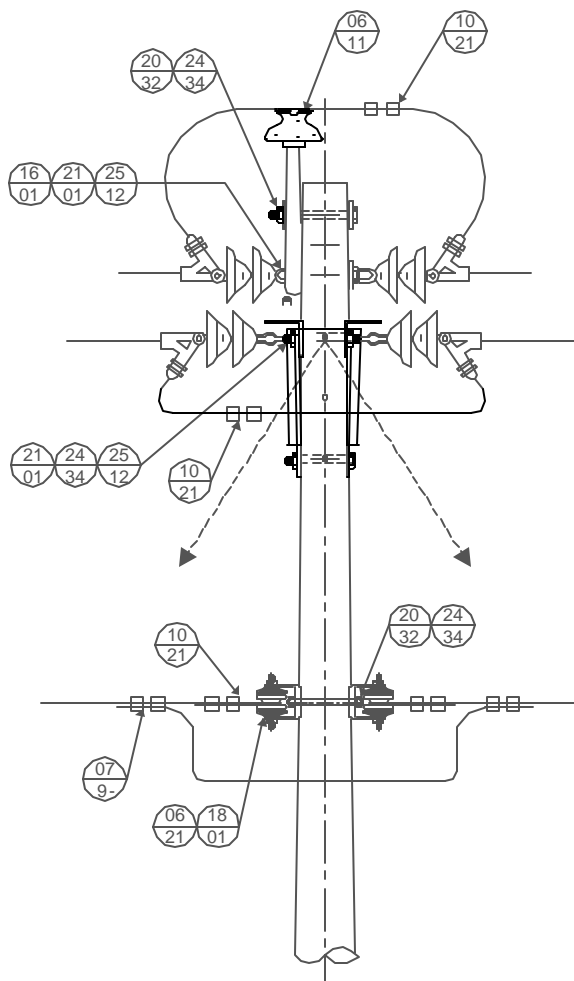
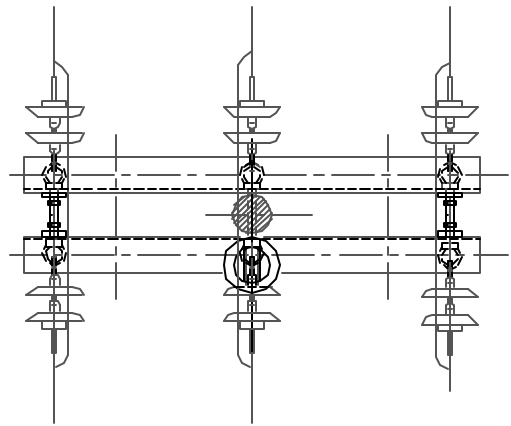


EMPRESA DE ENERGÍA DEL ARAUCA			Revisión	Fecha	Revisó	Aprobó
DISEÑO	DIBUJO	REVISO			7/Dec/2005	

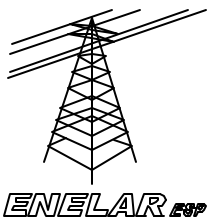
LISTA DE MATERIALES

A5011

CÓDIGO	DESCRIPCIÓN	CANTIDAD
A501100	Circuito trifásico con neutro estructura de retención. B. Montaje con cruceta metálica	
MN2032	PERNO DE MÁQUINA CON CABEZA Y TUERCA CUADRADA DIÁMETRO 5/8" LONGITUD 203 mm	2.00
MN0333	DIAGONAL RECTA EN ÁNGULO PARA CRUCETA METÁLICA CALIBRE (38X38X5) mm - A 680 mm	4.00
MN0511	ESPIGO DE ACERO GALVANIZADO CRUCETA METÁLICA ALTURA 150 mm DIÁMETRO ROSCA 1"	2.00
MN0601	AISLADOR DE SUSPENSIÓN TIPO DISCO DE HORQUILLA ANSI 52-1 DIÁMETRO 6"	12.00
MN0611	AISLADOR TIPO ESPIGO ANSI 55-5	2.00
MN0261	CRUCETA EN ÁNGULO DE 2.0 m METÁLICA CALIBRE(64X64X5) mm EN ESTRUCTURAS DE LINEAS DE NIVEL II. (OPCION BANDERA)	2.00
MN2013	PERNO DE MÁQUINA CON CABEZA Y TUERCA CUADRADA DIÁMETRO DE 1/2" (13 mm). LONGITUD 38 mm	4.00
MN2101	ESPÁRRAGO DE HIERRO GALVANIZADO ROSCADO EN TODA SU LONGITUD, 4 TUERCAS. DIÁMETRO 5/8" LONGITUD 254 mm	3.00
MN2203	PERNO DE OJO. DOS TUERCAS. DIÁMETRO 5/8". LONGITUD 203 mm	1.00
MN2433	ARANDELA DE PRESIÓN. DIÁMETRO 22 mm- PARA PERNO 13 mm (1/2")	4.00
MN2434	ARANDELA DE PRESIÓN. DIÁMETRO 26 mm- PARA PERNO 18 mm (5/8")	16.00
MN2512	TUERCA DE OJO ALARGADO PARA PERNO 16 mm (5/8")	7.00
MN0711	GRAPA TERMINAL O DE RETENCIÓN EN ACERO GALVANIZADO. CONDUCTORES AWG-MCM 6 - 2/0. CARGA DE ROTURA 6000 kg.	8.00



Dimensiones en centímetros.



ESTRUCTURA DE RETENCIÓN
DISPOSICIÓN TRIANGULAR SIMÉTRICA
CIRCUITO TRIFÁSICO

A 5012

FUENTE: ICHEL 561

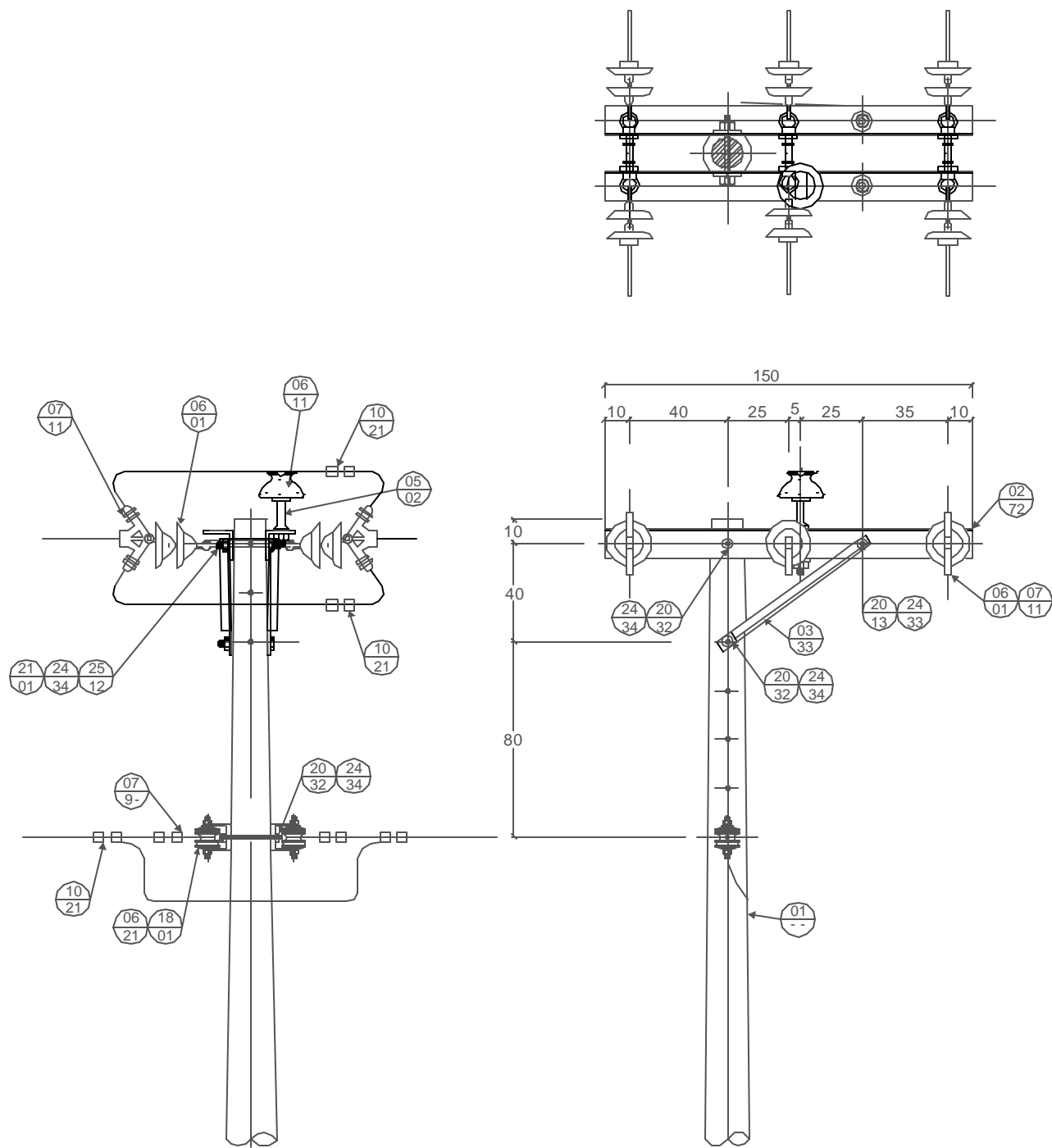
Actualizó	Dibujó	Revisión	Fecha	Revisó	Aprobó	Página
GPI LTDA	Ma. Afanador R	RV 00	09-09-05	Dirección Topma	Enelar	23 de 210



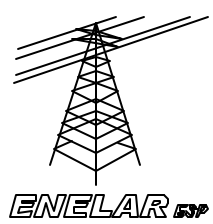
EMPRESA DE ENERGÍA DEL ARAUCA			Revisión	Fecha	Revisó	Aprobó
DISEÑO	DIBUJO	REVISO			7/Dec/2005	

LISTA DE MATERIALES**A5012**

CÓDIGO	DESCRIPCIÓN	CANTIDAD
A501200	Circuito trifásico estructura de retención disposición triangular simétrica. B. Montaje con cruceta metálica.	
MN2013	PERNO DE MÁQUINA CON CABEZA Y TUERCA CUADRADA DIÁMETRO DE 1/2" (13 mm). LONGITUD 38 mm	4.00
MN0334	DIAGONAL RECTA EN ÁNGULO PARA CRUCETA METÁLICA CALIBRE (38X38X5) mm - A 600 mm	4.00
MN0521	ESPIGO DE ACERO GALVANIZADO EXTREMO DE POSTE ALTURA 500 mm DIÁMETRO ROSCA 1"	1.00
MN0601	AISLADOR DE SUSPENSIÓN TIPO DISCO DE HORQUILLA ANSI 52-1 DIÁMETRO 6"	12.00
MN0611	AISLADOR TIPO ESPIGO ANSI 55-5	1.00
MN0711	GRAPA TERMINAL O DE RETENCIÓN EN ACERO GALVANIZADO. CONDUCTORES AWG-MCM 6 - 2/0. CARGA DE ROTURA 6000 kg.	6.00
MN0271	CRUCETA METÁLICA EN ÁNGULO DE 1.5 m CALIBRE(63X63X5) mm EN ESTRUCTURA DE DISPOSICIÓN TRIANGULAR EN LÍNEAS DE NIVEL II.	2.00
MN1601	ESLABÓN EN "U" CON PASADOR CARGA DE ROTURA 18000 lb	2.00
MN2032	PERNO DE MÁQUINA CON CABEZA Y TUERCA CUADRADA DIÁMETRO 5/8" LONGITUD 203 mm	3.00
MN2101	ESPÁRRAGO DE HIERRO GALVANIZADO ROSCADO EN TODA SU LONGITUD, 4 TUERCAS. DIÁMETRO 5/8" LONGITUD 254 mm	3.00
MN2433	ARANDELA DE PRESIÓN. DIÁMETRO 22 mm- PARA PERNO 13 mm (1/2")	4.00
MN2434	ARANDELA DE PRESIÓN. DIÁMETRO 26 mm- PARA PERNO 18 mm (5/8")	13.00
MN2512	TUERCA DE OJO ALARGADO PARA PERNO 16 mm (5/8")	6.00
MN1021	CONECTOR DE RANURAS PARALELAS DE UN PERNO CALIBRE AWG O KCM LÍNEA 2/0-6 DERIVACIÓN 2/0-6	6.00



Dimensiones en centímetros.



ESTRUCTURA DE RETENCIÓN
DISPOSICIÓN EN SEMIBANDERA
CIRCUITO TRIFÁSICO

A 5013

FUENTE: ICEL 562

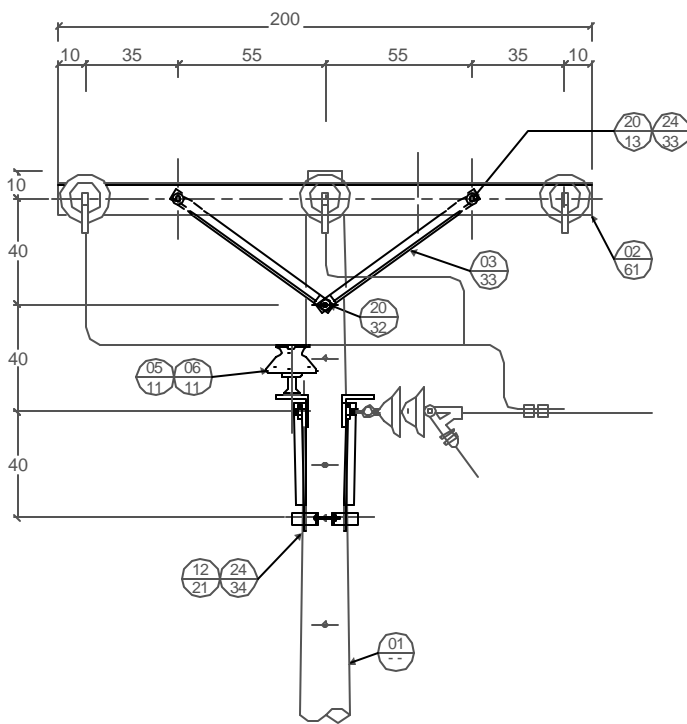
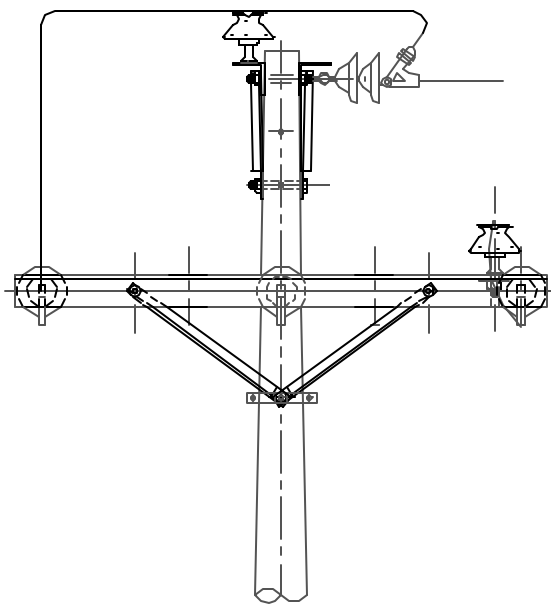
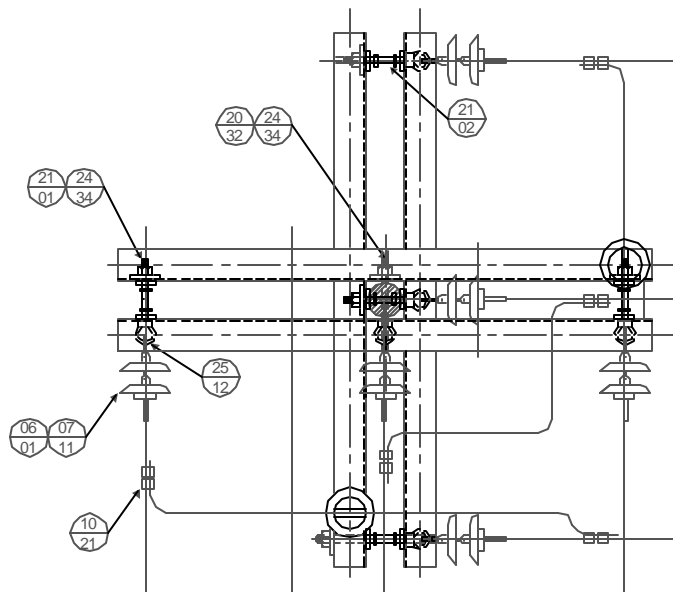
Actualizó	Dibujó	Revisión	Fecha	Revisó	Aprobó	Página
GPI LTDA	Ma. Afanador R	RV 00	09-09-05	Dirección Topma	Enelar	25 de 210



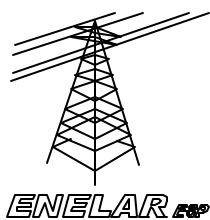
EMPRESA DE ENERGÍA DEL ARAUCA			Revisión	Fecha	Revisó	Aprobó
DISEÑO	DIBUJO	REVISO			7/Dec/2005	

LISTA DE MATERIALES**A5013**

A501300		Circuito trifásico doble con neutro aislamiento en espigo angulos de 5° a 30°. B. Montaje con cruceta metálica	
CÓDIGO	DESCRIPCIÓN		CANTIDAD
MN2512	TUERCA DE OJO ALARGADO PARA PERNO 16 mm (5/8")		6.00
MN2434	ARANDELA DE PRESIÓN. DIÁMETRO 26 mm- PARA PERNO 18 mm (5/8")		14.00
MN2433	ARANDELA DE PRESIÓN. DIÁMETRO 22 mm- PARA PERNO 13 mm (1/2")		2.00
MN2101	ESPÁRRAGO DE HIERRO GALVANIZADO ROSCADO EN TODA SU LONGITUD, 4 TUERCAS. DIAMETRO 5/8" LONGITUD 254 mm		3.00
MN2013	PERNO DE MÁQUINA CON CABEZA Y TUERCA CUADRADA DIÁMETRO DE 1/2" (13 mm). LONGITUD 38 mm		2.00
MN1021	CONECTOR DE RANURAS PARALELAS DE UN PERNO CALIBRE AWG O KCM LÍNEA 2/0-6 DERIVACIÓN 2/0-6		6.00
MN0711	GRAPA TERMINAL O DE RETENCIÓN EN ACERO GALVANIZADO. CONDUCTORES AWG-MCM 6 - 2/0. CARGA DE ROTURA 6000 kg.		6.00
MN0611	AISLADOR TIPO ESPIGO ANSI 55-5		1.00
MN0601	AISLADOR DE SUSPENSIÓN TIPO DISCO DE HORQUILLA ANSI 52-1 DIÁMETRO 6"		12.00
MN0333	DIAGONAL RECTA EN ÁNGULO PARA CRUCETA METÁLICA CALIBRE (38X38X5) mm - A 680 mm		2.00
MN0272	CRUCETA METÁLICA EN ÁNGULO DE 1.5 m CALIBRE(63X63X5) mm EN ESTRUCTURA DE DISPOSICIÓN SEMIBANDERA LÍNEAS DE NIVEL II.		2.00



Dimensiones en centímetros.



DERIVACIÓN EN ESTRUCTURA
HORIZONTAL
CIRCUITO TRIFÁSICO

A 5014

FUENTE: ICCEL 580

Actualizó	Dibujó	Revisión	Fecha	Revisó	Aprobó	Página
GPI LTDA	Ma. Afanador R	RV 00	09-09-05	Dirección Topma	Enelar	27 de 210

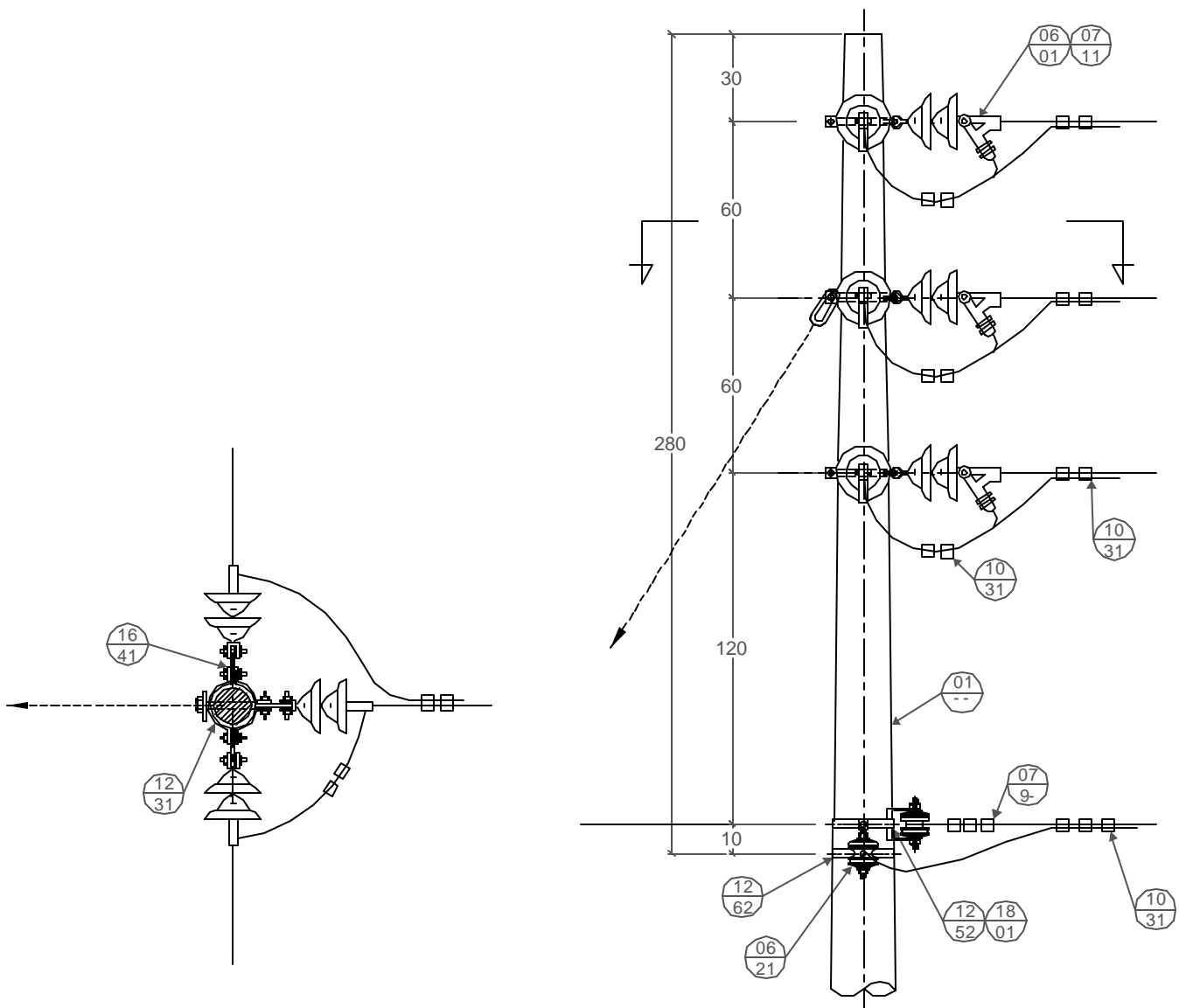


EMPRESA DE ENERGÍA DEL ARAUCA			Revisión	Fecha	Revisó	Aprobó
DISEÑO	DIBUJO	REVISO			7/Dec/2005	

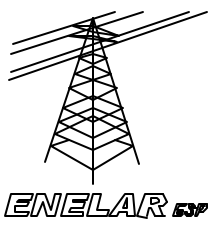
LISTA DE MATERIALES

A5014

CÓDIGO	DESCRIPCIÓN	CANTIDAD
A501400	Circuito trifásico derivación en estructura horizontal. B. Montaje con cruceta metálica	
MN2032	PERNO DE MÁQUINA CON CABEZA Y TUERCA CUADRADA DIÁMETRO 5/8" LONGITUD 203 mm	2.00
MN0333	DIAGONAL RECTA EN ÁNGULO PARA CRUCETA METÁLICA CALIBRE (38X38X5) mm - A 680 mm	8.00
MN0511	ESPIGO DE ACERO GALVANIZADO CRUCETA METÁLICA ALTURA 150 mm DIÁMETRO ROSCA 1"	2.00
MN0601	AISLADOR DE SUSPENSIÓN TIPO DISCO DE HORQUILLA ANSI 52-1 DIÁMETRO 6"	12.00
MN0611	AISLADOR TIPO ESPIGO ANSI 55-5	2.00
MN0711	GRAPA TERMINAL O DE RETENCIÓN EN ACERO GALVANIZADO. CONDUCTORES AWG-MCM 6 - 2/0. CARGA DE ROTURA 6000 kg.	8.00
MN1021	CONECTOR DE RANURAS PARALELAS DE UN PERNO CALIBRE AWG O KCM LINEA 2/0-6 DERIVACIÓN 2/0-6	16.00
MN0261	CRUCETA EN ÁNGULO DE 2.0 m METÁLICA CALIBRE(64X64X5) mm EN ESTRUCTURAS DE LÍNEAS DE NIVEL II. (OPCION BANDERA)	4.00
MN2013	PERNO DE MÁQUINA CON CABEZA Y TUERCA CUADRADA DIÁMETRO DE 1/2" (13 mm). LONGITUD 38 mm	8.00
MN2101	ESPÁRRAGO DE HIERRO GALVANIZADO ROSCADO EN TODA SU LONGITUD, 4 TUERCAS. DIÁMETRO 5/8" LONGITUD 254 mm	3.00
MN2102	ESPÁRRAGO DE HIERRO GALVANIZADO ROSCADO EN TODA SU LONGITUD, 4 TUERCAS. DIÁMETRO 5/8" LONGITUD 305 mm	3.00
MN2204	PERNO DE OJO. DOS TUERCAS. DIÁMETRO 5/8". LONGITUD 254 mm	2.00
MN2433	ARANDELA DE PRESIÓN. DIÁMETRO 22 mm- PARA PERNO 13 mm (1/2")	8.00
MN2434	ARANDELA DE PRESIÓN. DIÁMETRO 26 mm- PARA PERNO 18 mm (5/8")	38.00
MN2512	TUERCA DE OJO ALARGADO PARA PERNO 16 mm (5/8")	6.00
MN1221	COLLARÍN DE DOS SALIDAS EN PLATINA DE HIERRO GALVANIZADO. DIÁMETRO DEL POSTE 12 - 17CM	2.00



Dimensiones en centímetros.
 Para templete ver Norma A: 5069, 5070,
 5071, 5072.



DERIVACIÓN EN ESTRUCTURA
 VERTICAL
 CIRCUITO TRIFÁSICO

A 5015

FUENTE: ICCEL 581

Actualizó	Dibujó	Revisión	Fecha	Revisó	Aprobó	Página
GPI LTDA	Ma. Afanador R	RV 00	09-09-05	Dirección Topma	Enelar	29 de 210

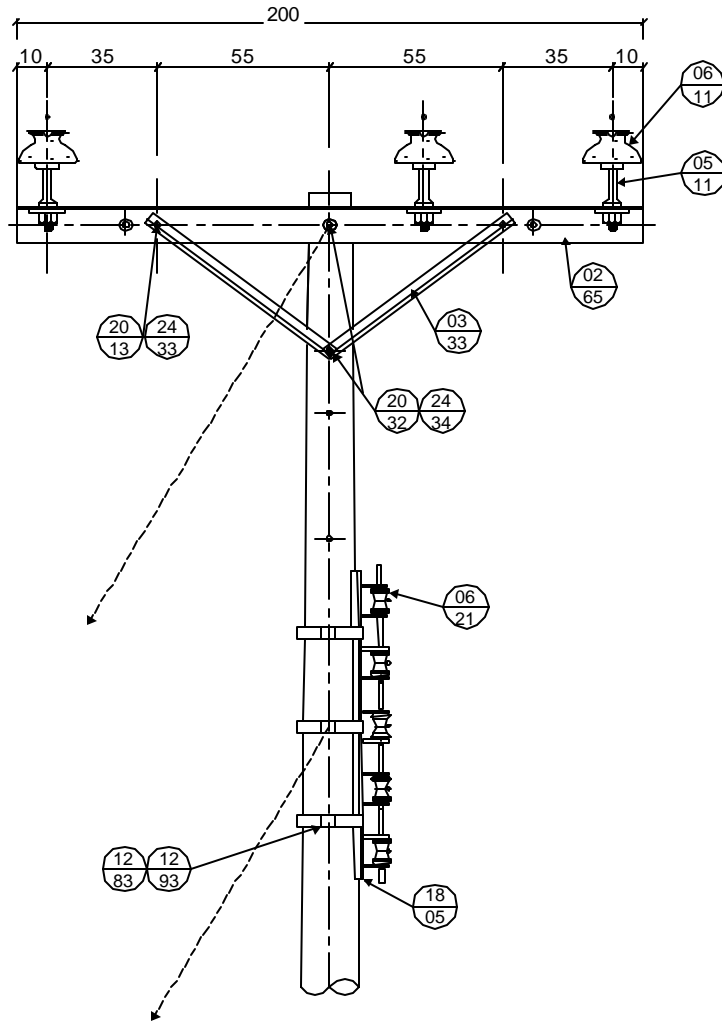
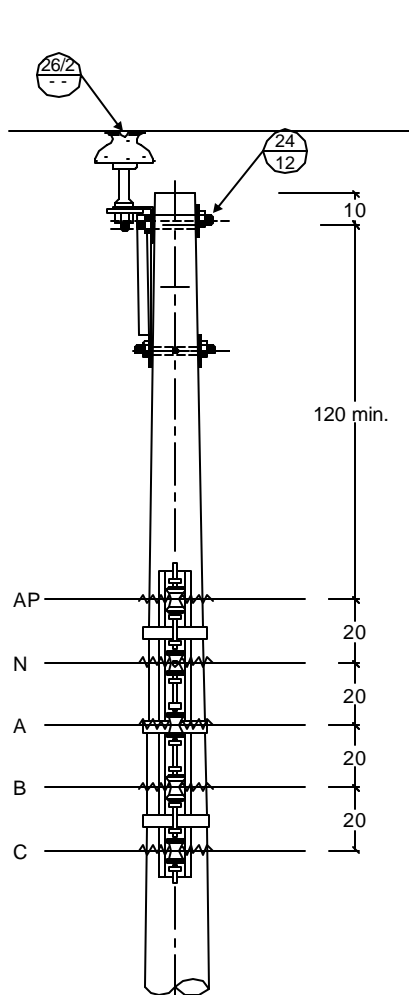
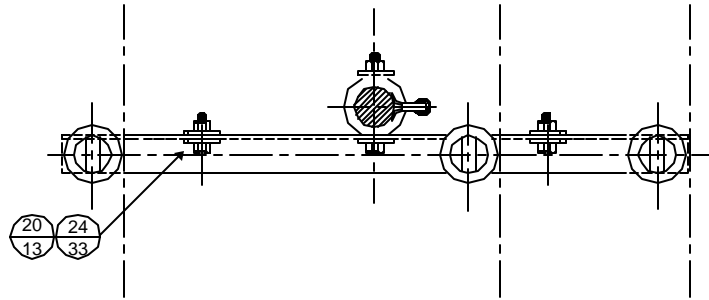


EMPRESA DE ENERGÍA DEL ARAUCA			Revisión	Fecha	Revisó	Aprobó
DISEÑO	DIBUJO	REVISO			7/Dec/2005	

LISTA DE MATERIALES**A5015**

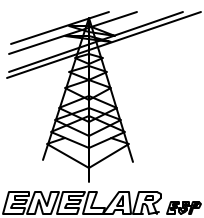
A501500 Circuito trifásico derivación en estructura vertical. A. Montaje sin neutro.

CÓDIGO	DESCRIPCIÓN	CANTIDAD
MN1641	ESLABÓN SENCILLO. CARGA DE ROTURA 30000 lb	10.00
MN1231	COLLARIN DE CUATRO SALIDAS EN PLATINA DE HIERRO GALVANIZADO. DIAMETRO DEL POSTE 12 - 17CM	3.00
MN1031	CONECTOR DE RANURAS PARALELAS DE DOS PERNOS CALIBRE AWG O KCM LINEA 2/0-6 DERIVACIÓN 2/0-6	6.00
MN0711	GRAPA TERMINAL O DE RETENCIÓN EN ACERO GALVANIZADO. CONDUCTORES AWG-MCM 6 - 2/0. CARGA DE ROTURA 6000 kg.	9.00
MN0601	AISLADOR DE SUSPENSIÓN TIPO DISCO DE HORQUILLA ANSI 52-1 DIAMETRO 6"	18.00



Angulo de deflexion: $\alpha < 30^\circ$

Dimensiones en centímetros.
Para templete ver Norma A: 5069, 5070,
5071, 5072.



ESTRUCTURA DE
ALINEAMIENTO
CIRCUITO NIVEL I Y II

A 5016

FUENTE: IPSE NC 601

Actualizó	Dibujó	Revisión	Fecha	Revisó	Aprobó	Página
GPI LTDA	Ma. Afanador R	RV 00	09-09-05	Dirección Topma	Enelar	31 de 210



EMPRESA DE ENERGÍA DEL ARAUCA			Revisión	Fecha	Revisó	Aprobó
DISEÑO	DIBUJO	REVISO			7/Dec/2005	

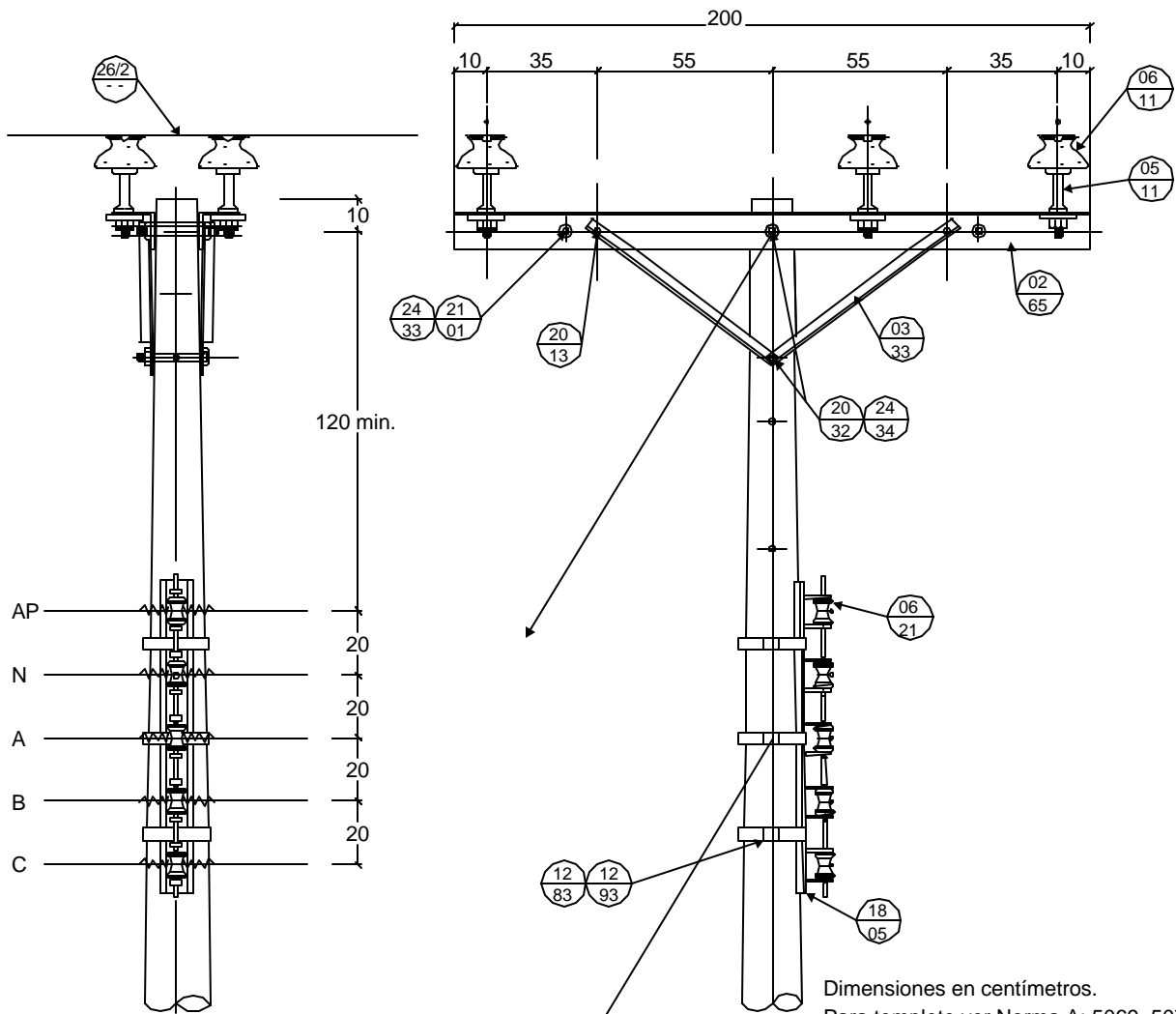
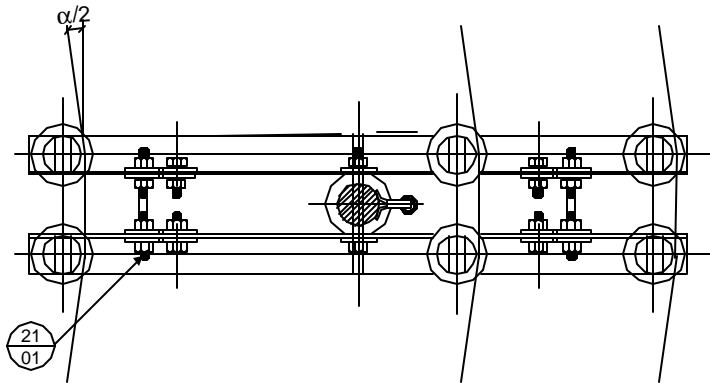
LISTA DE MATERIALES**A5016**

A501601 Circuitos primario y secundario estructura de alineamiento. A. Montaje para alta tensión.

CÓDIGO	DESCRIPCIÓN	CANTIDAD
MN0333	DIAGONAL RECTA EN ÁNGULO PARA CRUCETA METÁLICA CALIBRE (38X38X5) mm - A 680 mm	2.00
MN26272	VARILLA DE ARMAR FORMADA PARA ACSR Y CONDUCTORES DE AL CABLEADOS. CALIBRE 1/0	3.00
MN2032	PERNO DE MÁQUINA CON CABEZA Y TUERCA CUADRADA DIÁMETRO 5/8" LONGITUD 203 mm	2.00
MN2412	ARANDELA CUADRADA PLANA. DE 51*17 mm. PARA PERNO DE 16 mm (5/8")	2.00
MN2434	ARANDELA DE PRESIÓN. DIÁMETRO 26 mm- PARA PERNO 18 mm (5/8")	2.00
MN0611	AISLADOR TIPO ESPIGO ANSI 55-5	3.00
MN0265	CRUCETA EN ÁNGULO DE 2.0 m METÁLICA CALIBRE(64X64X5) mm EN ESTRUCTURAS DE LÍNEAS DE NIVEL II. (OPCIÓN ANG<30-DOBLE CRUCE	1.00
MN0511	ESPIGO DE ACERO GALVANIZADO CRUCETA METÁLICA ALTURA 150 mm DIÁMETRO ROSCA 1"	3.00
MN2013	PERNO DE MÁQUINA CON CABEZA Y TUERCA CUADRADA DIÁMETRO DE 1/2" (13 mm). LONGITUD 38 mm	2.00
MN2433	ARANDELA DE PRESIÓN. DIÁMETRO 22 mm- PARA PERNO 13 mm (1/2")	2.00

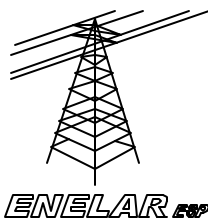
A501602 Circuitos primario y secundario estructura de alineamiento. B. Montaje para baja tensión.

CÓDIGO	DESCRIPCIÓN	CANTIDAD
MN0621	AISLADOR TIPO CARRETE ANSI 53-3	5.00
MN1282	CINTA DE ACERO INOXIADABLE DE 5/8"x0.03"	3.00
MN1292	HEBILLA DE ACERO INOXIDABLE PARA CINTA DE ACERO INOXIDABLE 15.87 mm (5/8")	3.00
MN1805	PERCHA DE HIERRO FORJADAS Y GALVANIZADAS EN CALIENTE. CINCO PUESTOS.	1.00



Angulo de deflexion: $\alpha < 30^\circ$

Dimensiones en centímetros.
Para templete ver Norma A: 5069, 5070, 5071, 5072.



**ESTRUCTURA DE ÁNGULO
CIRCUITO DE NIVEL II Y NIVEL I**

A 5017

FUENTE: IPSE NC 602

Actualizó	Dibujó	Revisión	Fecha	Revisó	Aprobó	Página
GPI LTDA	Ma. Afanador R	RV 00	09-09-05	Dirección Topma	Enelar	33 de 210

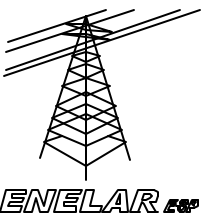
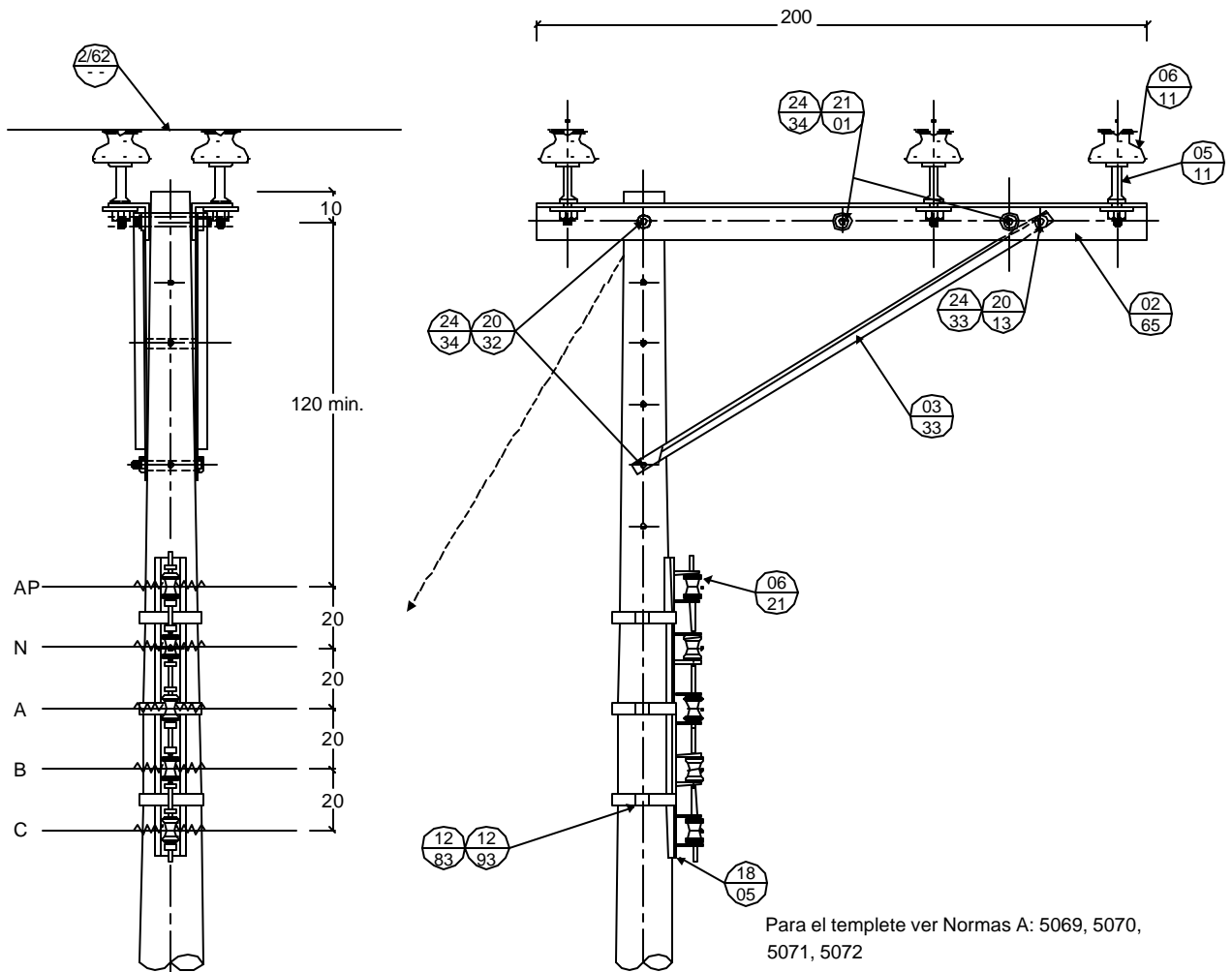
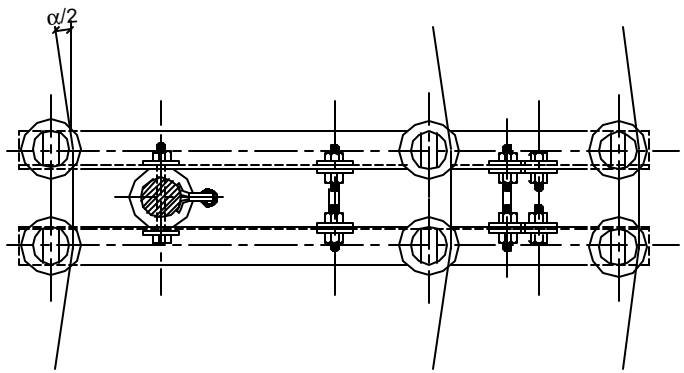


EMPRESA DE ENERGÍA DEL ARAUCA			Revisión	Fecha	Revisó	Aprobó
DISEÑO	DIBUJO	REVISO			7/Dec/2005	

LISTA DE MATERIALES**A5017**

A501701		Circuitos primario y secundario estructura de angulo (Hasta 30°). A. Montaje para alta tensión.	
CÓDIGO	DESCRIPCIÓN		CANTIDAD
MN0511	ESPIGO DE ACERO GALVANIZADO CRUCETA METÁLICA ALTURA 150 mm DIÁMETRO ROSCA 1"		6.00
MN26272	VARILLA DE ARMAR FORMADA PARA ACSR Y CONDUCTORES DE AL CABLEADOS. CALIBRE 1/0		3.00
MN2032	PERNO DE MÁQUINA CON CABEZA Y TUERCA CUADRADA DIÁMETRO 5/8" LONGITUD 203 mm		2.00
MN2434	ARANDELA DE PRESIÓN. DIÁMETRO 26 mm- PARA PERNO 18 mm (5/8")		10.00
MN0611	AISLADOR TIPO ESPIGO ANSI 55-5		6.00
MN0333	DIAGONAL RECTA EN ÁNGULO PARA CRUCETA METÁLICA CALIBRE (38X38X5) mm - A 680 mm		4.00
MN2013	PERNO DE MÁQUINA CON CABEZA Y TUERCA CUADRADA DIÁMETRO DE 1/2" (13 mm). LONGITUD 38 mm		4.00
MN2101	ESPÁRRAGO DE HIERRO GALVANIZADO ROSCADO EN TODA SU LONGITUD, 4 TUERCAS. DIAMETRO 5/8" LONGITUD 254 mm		2.00
MN2433	ARANDELA DE PRESIÓN. DIÁMETRO 22 mm- PARA PERNO 13 mm (1/2")		4.00
MN0265	CRUCETA EN ÁNGULO DE 2.0 m METÁLICA CALIBRE(64X64X5) mm EN ESTRUCTURAS DE LÍNEAS DE NIVEL II. (OPCIÓN ANG<30-DOBLE CRUCE		2.00

A501702		Circuitos primario y secundario estructura de angulo (Hasta 30°). B. Montaje para baja tensión	
CÓDIGO	DESCRIPCIÓN		CANTIDAD
MN0621	AISLADOR TIPO CARRETE ANSI 53-3		5.00
MN1283	CINTA DE ACERO INOXIDABLE DE 3/4"		3.00
MN1293	HEBILLA DE ACERO INOXIDABLE PARA CINTA DE ACERO INOXIDABLE 19.05 mm (3/4")		3.00
MN1805	PERCHA DE HIERRO FORJADAS Y GALVANIZADAS EN CALIENTE. CINCO PUESTOS.		1.00



ESTRUCTURA DE ÁNGULO
CIRCUITOS MEDIA Y BAJA TENSIÓN
EN BANDERA

A 5018

FUENTE: IPSE NC 603

Actualizó	Dibujó	Revisión	Fecha	Revisó	Aprobó	Página
GPI LTDA	Ma. Afanador R	RV 00	09-09-05	Dirección Topma	Enelar	35 de 210

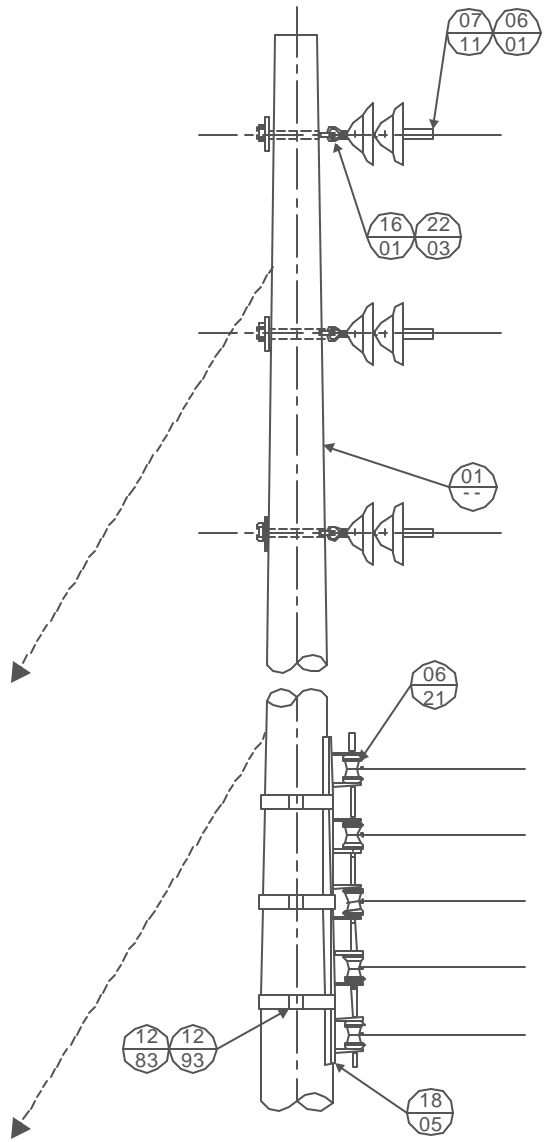
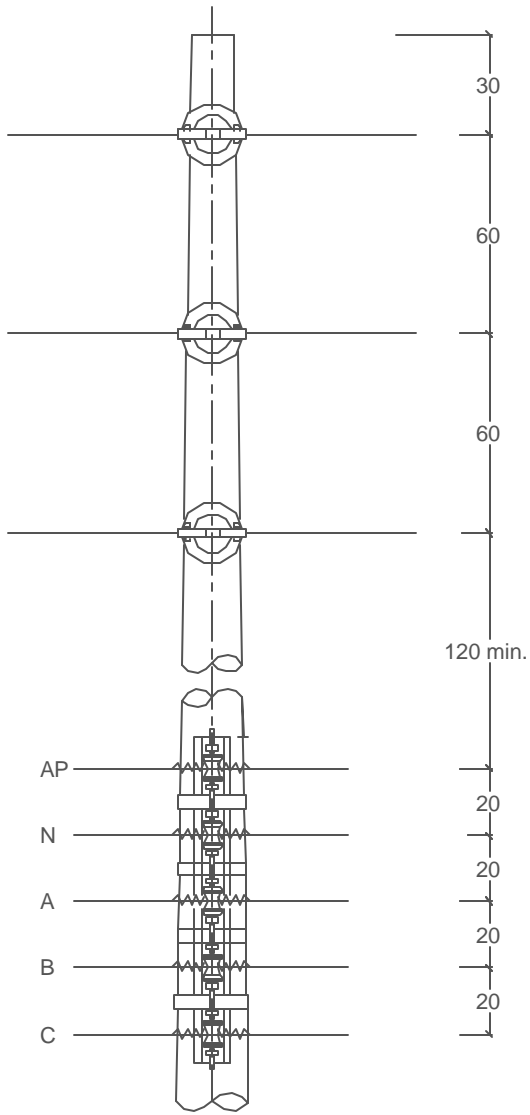
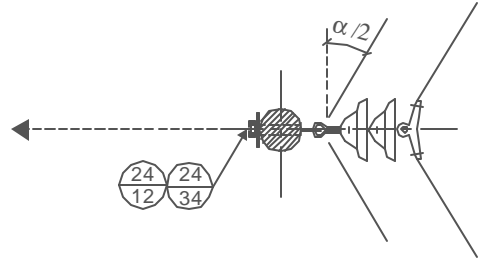


EMPRESA DE ENERGÍA DEL ARAUCA			Revisión	Fecha	Revisó	Aprobó
DISEÑO	DIBUJO	REVISO			7/Dec/2005	

LISTA DE MATERIALES**A5018**

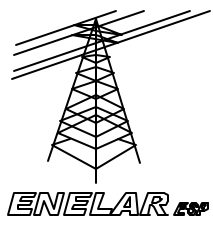
A501801		Circuitos primario y secundario estructura de angulo circuito primario en bandera. A. Montaje para alta tensión.	
CÓDIGO	DESCRIPCIÓN		CANTIDAD
MN0511	ESPIGO DE ACERO GALVANIZADO CRUCETA METÁLICA ALTURA 150 mm DIÁMETRO ROSCA 1"		6.00
MN26272	VARILLA DE ARMAR FORMADA PARA ACSR Y CONDUCTORES DE AL CABLEADOS. CALIBRE 1/0		3.00
MN2032	PERNO DE MÁQUINA CON CABEZA Y TUERCA CUADRADA DIÁMETRO 5/8" LONGITUD 203 mm		2.00
MN2412	ARANDELA CUADRADA PLANA. DE 51*17 mm. PARA PERNO DE 16 mm (5/8")		3.00
MN2434	ARANDELA DE PRESIÓN. DIÁMETRO 26 mm- PARA PERNO 18 mm (5/8")		10.00
MN0611	AISLADOR TIPO ESPIGO ANSI 55-5		6.00
MN0333	DIAGONAL RECTA EN ÁNGULO PARA CRUCETA METÁLICA CALIBRE (38X38X5) mm - A 680 mm		2.00
MN2013	PERNO DE MÁQUINA CON CABEZA Y TUERCA CUADRADA DIÁMETRO DE 1/2" (13 mm). LONGITUD 38 mm		2.00
MN2101	ESPÁRRAGO DE HIERRO GALVANIZADO ROSCADO EN TODA SU LONGITUD, 4 TUERCAS. DIAMETRO 5/8" LONGITUD 254 mm		2.00
MN2433	ARANDELA DE PRESIÓN. DIÁMETRO 22 mm- PARA PERNO 13 mm (1/2")		2.00
MN0265	CRUCETA EN ÁNGULO DE 2.0 m METÁLICA CALIBRE(64X64X5) mm EN ESTRUCTURAS DE LÍNEAS DE NIVEL II. (OPCIÓN ANG<30-DOBLE CRUCE		2.00

A501802		Circuitos primario y secundario estructura de angulo circuito primario en bandera. B. Montaje para baja tensión.	
CÓDIGO	DESCRIPCIÓN		CANTIDAD
MN0621	AISLADOR TIPO CARRETE ANSI 53-3		5.00
MN1283	CINTA DE ACERO INOXIDABLE DE 3/4"		3.00
MN1293	HEBILLA DE ACERO INOXIDABLE PARA CINTA DE ACERO INOXIDABLE 19.05 mm (3/4")		3.00
MN1805	PERCHA DE HIERRO FORJADAS Y GALVANIZADAS EN CALIENTE. CINCO PUESTOS.		1.00



Dimensiones en cms.
 Para el templete observar Normas A: 5069, 5070, 5071, 5072

â de deflexion: â < 45°
 Peso Mximo 500 Kg



ESTRUCTURA DE NGULO
 CIRCUITOS MEDIA Y
 BAJA TENSIN

A 5019

FUENTE: IPSE NC 604

Actualiz	Dibuj	Revisin	Fecha	Revis	Aprob	Pgina
GPI LTDA	Ma. Afanador R	RV 00	09-09-05	Direccin Topma	Enelar	37 de 210

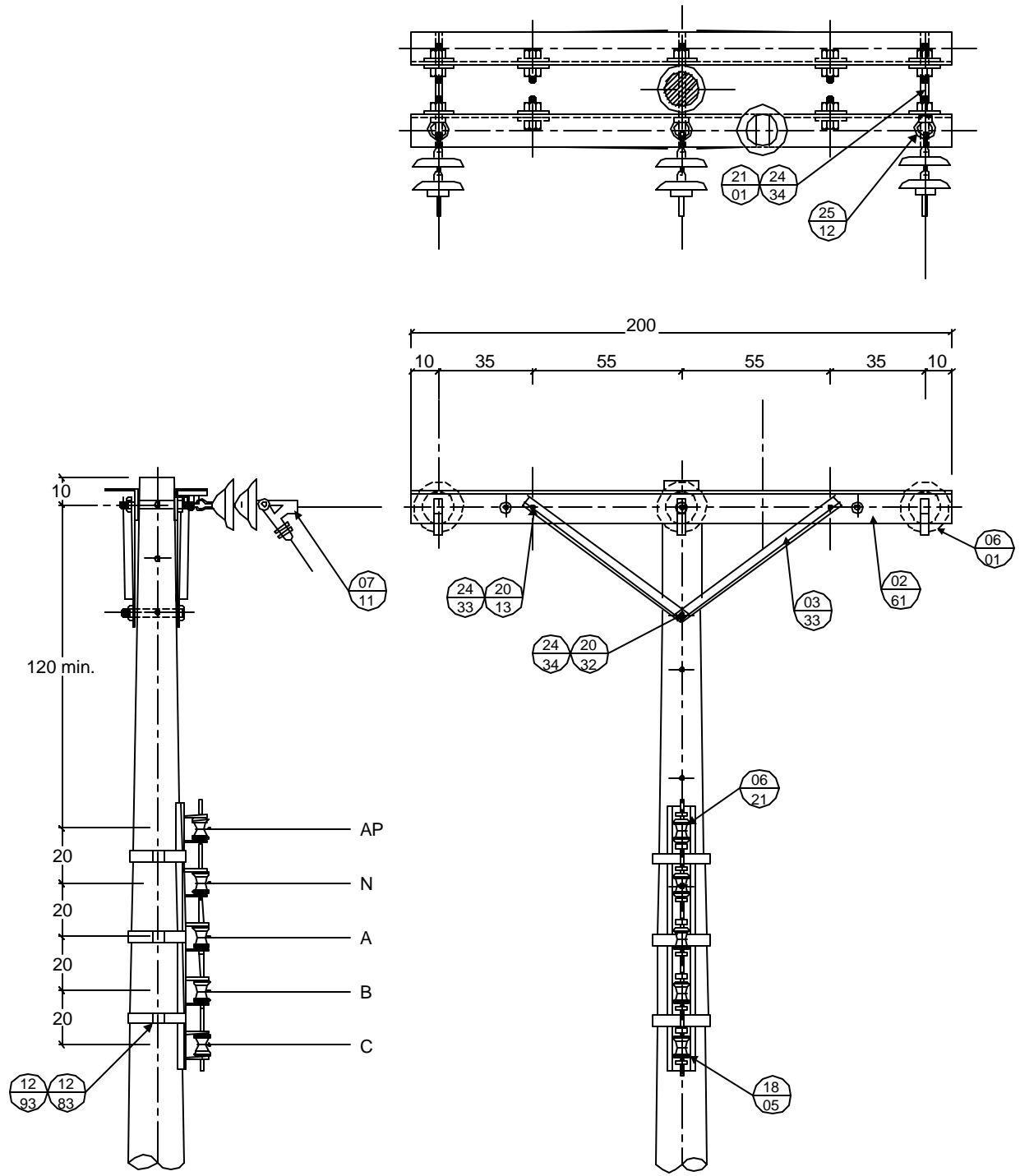


EMPRESA DE ENERGÍA DEL ARAUCA			Revisión	Fecha	Revisó	Aprobó
DISEÑO	DIBUJO	REVISO			7/Dec/2005	

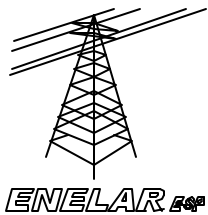
LISTA DE MATERIALES**A5019**

A501901		Circuitos primario y secundario estructura de angulo circuito primario vertical. A. Montaje para alta tensión	
CÓDIGO	DESCRIPCIÓN		CANTIDAD
MN0711	GRAPA TERMINAL O DE RETENCIÓN EN ACERO GALVANIZADO. CONDUCTORES AWG-MCM 6 - 2/0. CARGA DE ROTURA 6000 kg.		3.00
MN1601	ESLABÓN EN "U" CON PASADOR CARGA DE ROTURA 18000 lb		3.00
MN2203	PERNO DE OJO. DOS TUERCAS. DIAMETRO 5/8". LONGITUD 203 mm		3.00
MN2412	ARANDELA CUADRADA PLANA. DE 51*17 mm. PARA PERNO DE 16 mm (5/8")		6.00
MN0601	AISLADOR DE SUSPENSIÓN TIPO DISCO DE HORQUILLA ANSI 52-1 DIAMETRO 6"		6.00
MN2434	ARANDELA DE PRESIÓN. DIÁMETRO 26 mm- PARA PERNO 18 mm (5/8")		3.00

A501902		Circuitos primario y secundario estructura de angulo circuito primario vertical. B. Montaje para baja tensión	
CÓDIGO	DESCRIPCIÓN		CANTIDAD
MN0621	AISLADOR TIPO CARRETE ANSI 53-3		5.00
MN1283	CINTA DE ACERO INOXIDABLE DE 3/4"		3.00
MN1293	HEBILLA DE ACERO INOXIDABLE PARA CINTA DE ACERO INOXIDABLE 19.05 mm (3/4")		3.00
MN1805	PERCHA DE HIERRO FORJADAS Y GALVANIZADAS EN CALIENTE. CINCO PUESTOS.		1.00



Dimensiones en cms.
 Para el templete observar Normas A: 5069, 5070, 5071, 5072



ESTRUCTURA DE RETENCIÓN (FINAL DE CIRCUITO) CIRCUITOS DE MEDIA Y BAJA TENSION

A 5020

FUENTE: IPSE NC 605

Actualizó	Dibujó	Revisión	Fecha	Revisó	Aprobó	Página
GPI LTDA	Ma. Afanador R	RV 00	09-09-05	Dirección Topma	Enelar	39 de 210

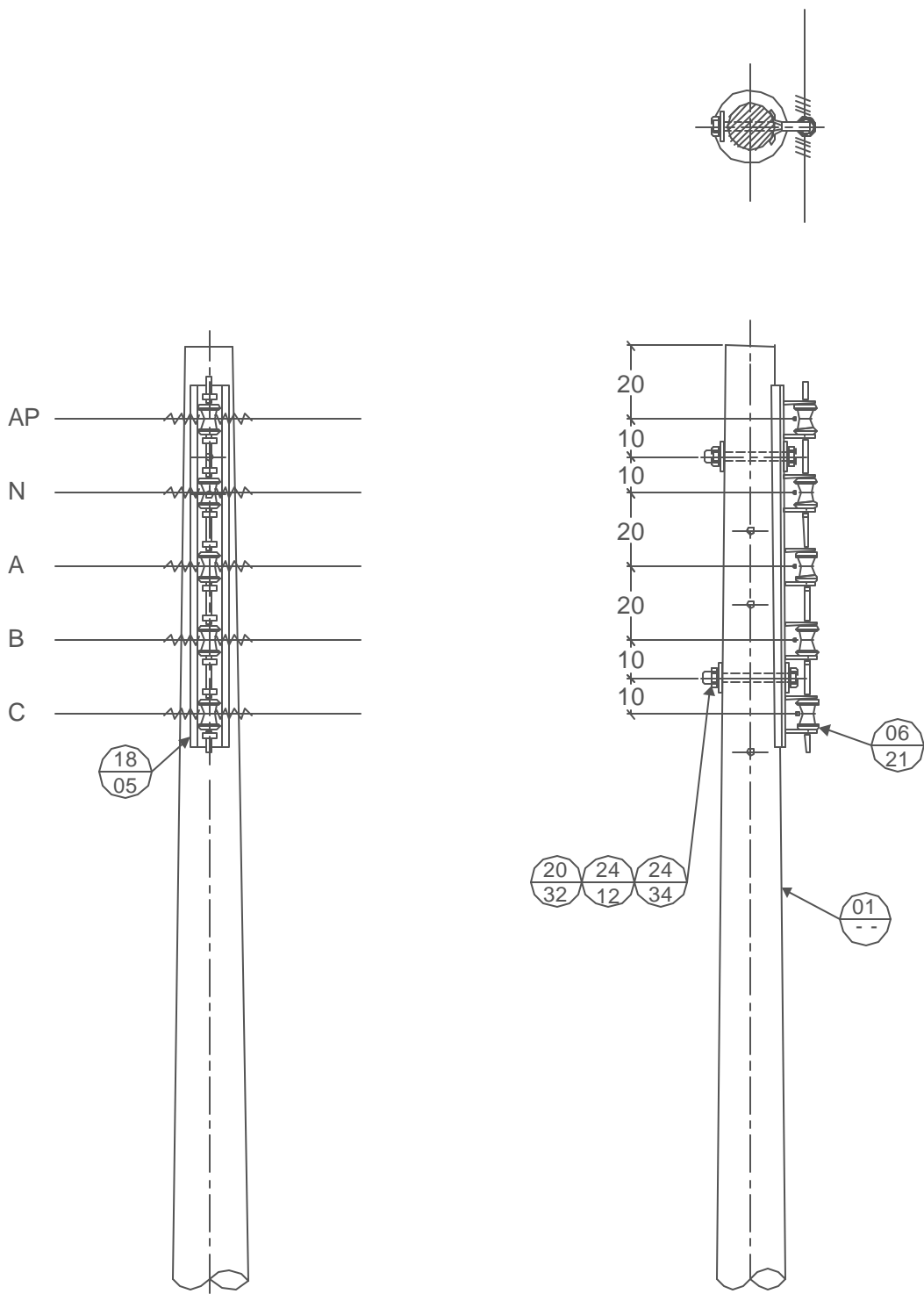


EMPRESA DE ENERGÍA DEL ARAUCA			Revisión	Fecha	Revisó	Aprobó
DISEÑO	DIBUJO	REVISO			7/Dec/2005	

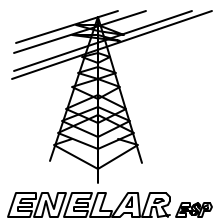
LISTA DE MATERIALES**A5020**

A502001		Circuitos primario y secundario estructura de retención. A. Montaje para alta tensión.			
CÓDIGO	DESCRIPCIÓN				CANTIDAD
MN0333	DIAGONAL RECTA EN ÁNGULO PARA CRUCETA METÁLICA CALIBRE (38X38X5) mm - A 680 mm				4.00
MN0711	GRAPA TERMINAL O DE RETENCIÓN EN ACERO GALVANIZADO. CONDUCTORES AWG-MCM 6 - 2/0. CARGA DE ROTURA 6000 kg.				3.00
MN2032	PERNO DE MÁQUINA CON CABEZA Y TUERCA CUADRADA DIÁMETRO 5/8" LONGITUD 203 mm				1.00
MN2434	ARANDELA DE PRESIÓN. DIÁMETRO 26 mm- PARA PERNO 18 mm (5/8")				11.00
MN2512	TUERCA DE OJO ALARGADO PARA PERNO 16 mm (5/8")				3.00
MN0601	AISLADOR DE SUSPENSIÓN TIPO DISCO DE HORQUILLA ANSI 52-1 DIÁMETRO 6"				6.00
MN0261	CRUCETA EN ÁNGULO DE 2.0 m METÁLICA CALIBRE(64X64X5) mm EN ESTRUCTURAS DE LÍNEAS DE NIVEL II. (OPCION BANDERA)				2.00
MN2013	PERNO DE MÁQUINA CON CABEZA Y TUERCA CUADRADA DIÁMETRO DE 1/2" (13 mm). LONGITUD 38 mm				4.00
MN2101	ESPÁRRAGO DE HIERRO GALVANIZADO ROSCADO EN TODA SU LONGITUD, 4 TUERCAS. DIÁMETRO 5/8" LONGITUD 254 mm				3.00
MN2433	ARANDELA DE PRESIÓN. DIÁMETRO 22 mm- PARA PERNO 13 mm (1/2")				4.00

A502002		Circuitos primario y secundario estructura de retención. B. Montaje para baja tensión.			
CÓDIGO	DESCRIPCIÓN				CANTIDAD
MN0621	AISLADOR TIPO CARRETE ANSI 53-3				5.00
MN1283	CINTA DE ACERO INOXIDABLE DE 3/4"				3.00
MN1293	HEBILLA DE ACERO INOXIDABLE PARA CINTA DE ACERO INOXIDABLE 19.05 mm (3/4")				3.00
MN1805	PERCHA DE HIERRO FORJADAS Y GALVANIZADAS EN CALIENTE. CINCO PUESTOS.				1.00



ALTERNATIVAS:
 -HEBILLA PARA AMARRE DE CINTA DE 3/4" (19mm)
 -CINTA DE ACERO INOXIDABLE DE 70 cm x 19 mm (3/4").



RED DE BAJA TENSIÓN - CIRCUITO TRIFÁSICO ESTRUCTURA DE ALINAMIENTO APOYO CON PERCHA DE 5 PUESTOS

A 5021

FUENTE: ICEL 610

Actualizó	Dibujó	Revisión	Fecha	Revisó	Aprobó	Página
GPI LTDA	Ma. Afanador R	RV 00	09-09-05	Dirección Topma	Enelar	41 de 210

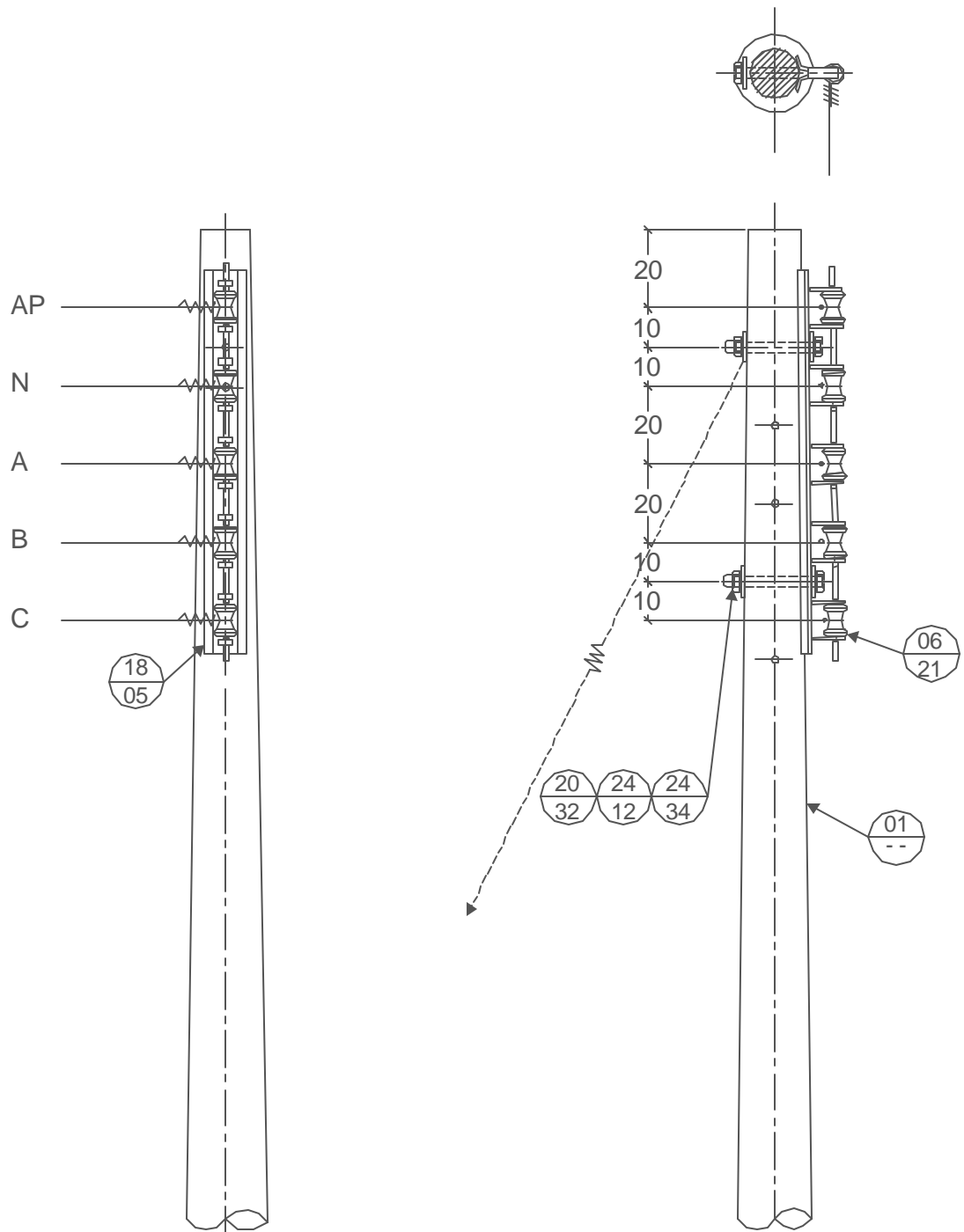


EMPRESA DE ENERGÍA DEL ARAUCA			Revisión	Fecha	Revisó	Aprobó
DISEÑO	DIBUJO	REVISO			7/Dec/2005	

LISTA DE MATERIALES**A5021**

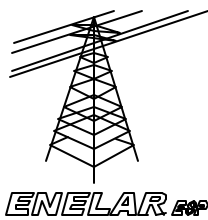
A502100 Red secundaria circuito trafasico estructura de alineamiento

CÓDIGO	DESCRIPCIÓN	CANTIDAD
MN2434	ARANDELA DE PRESIÓN. DIÁMETRO 26 mm- PARA PERNO 18 mm (5/8")	2.00
MN2412	ARANDELA CUADRADA PLANA. DE 51*17 mm. PARA PERNO DE 16 mm (5/8")	2.00
MN2032	PERNO DE MÁQUINA CON CABEZA Y TUERCA CUADRADA DIÁMETRO 5/8" LONGITUD 203 mm	2.00
MN1805	PERCHA DE HIERRO FORJADAS Y GALVANIZADAS EN CALIENTE. CINCO PUESTOS.	1.00
MN0621	AISLADOR TIPO CARRETE ANSI 53-3	5.00



NOTA:

Cuando el calibre del conductor es No.1 AWG o menor es necesario emplear conector para cada terminal en el punto de amarre
 Para el templete observar Normas A: 5069, 5070, 5071, 5072



RED DE BAJA TENSIÓN - CIRCUITO TRIFÁSICO ESTRUCTURA DE RETENCIÓN TERMINAL APOYO CON PERCHA DE 5 PUESTOS

A 5022

FUENTE: ICEL 611

Actualizó	Dibujó	Revisión	Fecha	Revisó	Aprobó	Página
GPI LTDA	Ma. Afanador R	RV 00	09-09-05	Dirección Topma	Enelar	43 de 210

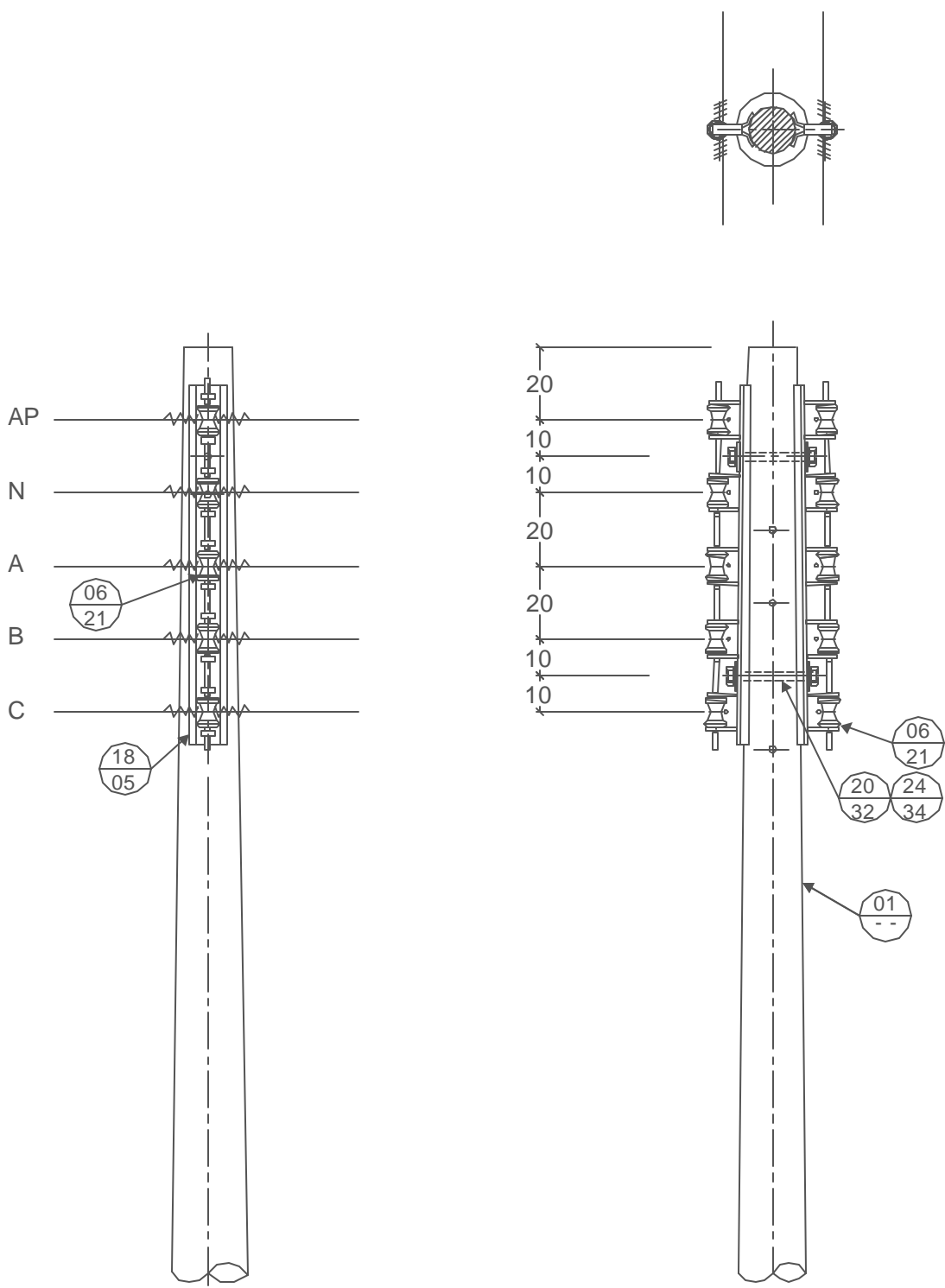


EMPRESA DE ENERGÍA DEL ARAUCA			Revisión	Fecha	Revisó	Aprobó
DISEÑO	DIBUJO	REVISO			7/Dec/2005	

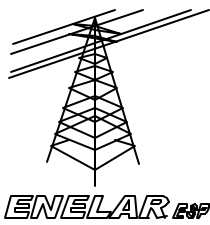
LISTA DE MATERIALES**A5022**

A502200 Red secundaria circuito trifasico estructura de retención

CÓDIGO	DESCRIPCIÓN	CANTIDAD
MN2434	ARANDELA DE PRESIÓN. DIÁMETRO 26 mm- PARA PERNO 18 mm (5/8")	2.00
MN2412	ARANDELA CUADRADA PLANA. DE 51*17 mm. PARA PERNO DE 16 mm (5/8")	2.00
MN2032	PERNO DE MÁQUINA CON CABEZA Y TUERCA CUADRADA DIÁMETRO 5/8" LONGITUD 203 mm	2.00
MN1805	PERCHA DE HIERRO FORJADAS Y GALVANIZADAS EN CALIENTE. CINCO PUESTOS.	1.00
MN0621	AISLADOR TIPO CARRETE ANSI 53-3	5.00



NOTA:
 COMO MEDIDA DE SEGURIDAD NO DEBEN EXISTIR DOS CIRCUITOS DE TRANSFORMADOR
 DIFERENTE A UN MISMO POSTE.



ESTRUCTURA DE ALINEAMIENTO
 DOBLE APOYO CON PERCHA DE
 CINCO PUESTOS

A 5023

FUENTE: ICEL 612

Actualizó	Dibujó	Revisión	Fecha	Revisó	Aprobó	Página
GPI LTDA	Ma. Afanador R	RV 00	09-09-05	Dirección Topma	Enelar	45 de 210

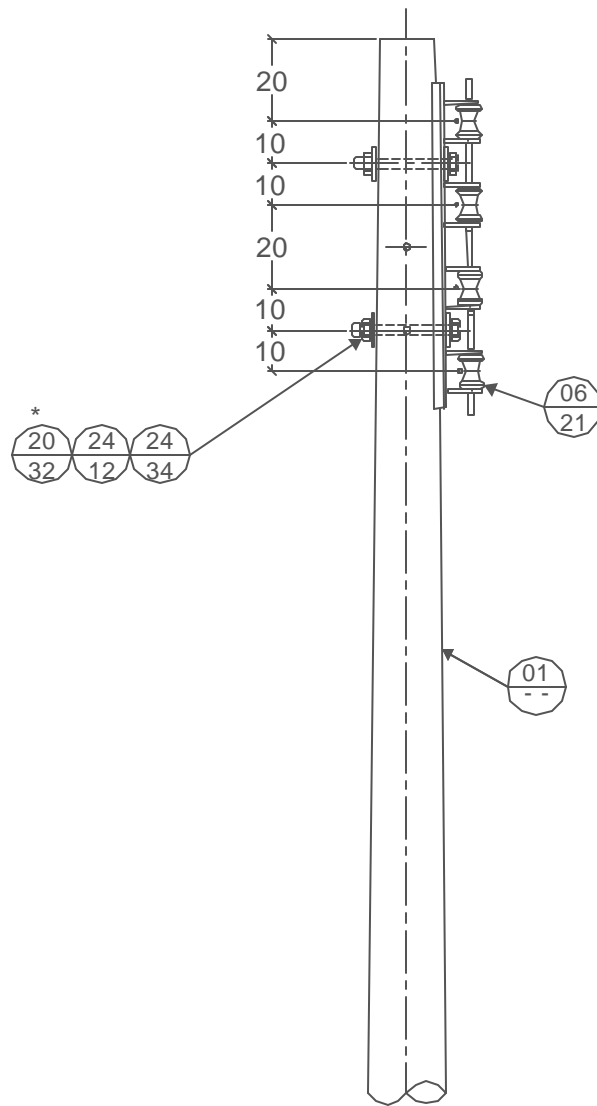
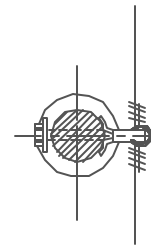
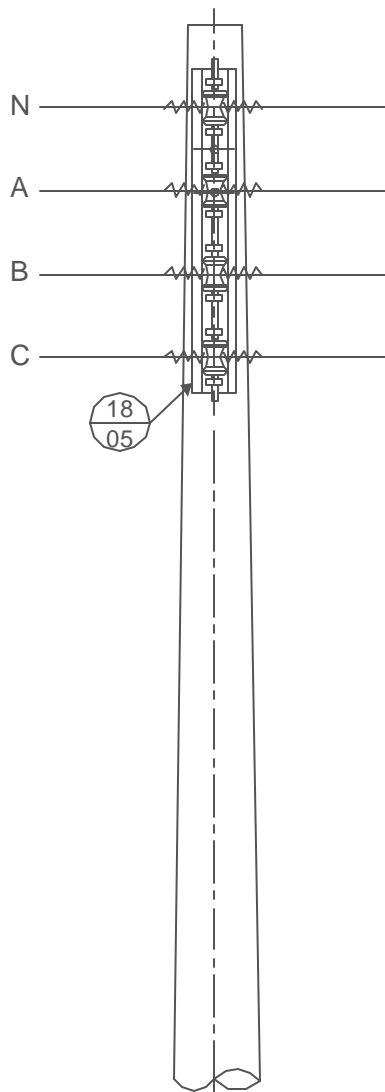


EMPRESA DE ENERGÍA DEL ARAUCA			Revisión	Fecha	Revisó	Aprobó
DISEÑO	DIBUJO	REVISO			7/Dec/2005	

LISTA DE MATERIALES**A5023**

A502300 Red secundaria circuito trifasico estructura terminal doble

CÓDIGO	DESCRIPCIÓN	CANTIDAD
MN2434	ARANDELA DE PRESIÓN. DIÁMETRO 26 mm- PARA PERNO 18 mm (5/8")	2.00
MN2032	PERNO DE MÁQUINA CON CABEZA Y TUERCA CUADRADA DIÁMETRO 5/8" LONGITUD 203 mm	2.00
MN1805	PERCHA DE HIERRO FORJADAS Y GALVANIZADAS EN CALIENTE. CINCO PUESTOS.	2.00
MN0621	AISLADOR TIPO CARRETE ANSI 53-3	10.00

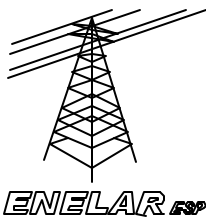


Nota:
Dimensiones en cms.

ALTERNATIVA:

* Hebilla de acero inoxidable MN 129 -

* Cinta de acero inoxidable MN 128 -



ESTRUCTURA DE ALINEAMIENTO
APOYO CON PERCHA DE
CUATRO PUESTOS

A 5024

FUENTE: ICEL 613

Actualizó	Dibujó	Revisión	Fecha	Revisó	Aprobó	Página
GPI LTDA	Ma. Afanador R	RV 00	09-09-05	Dirección Topma	Enelar	47 de 210

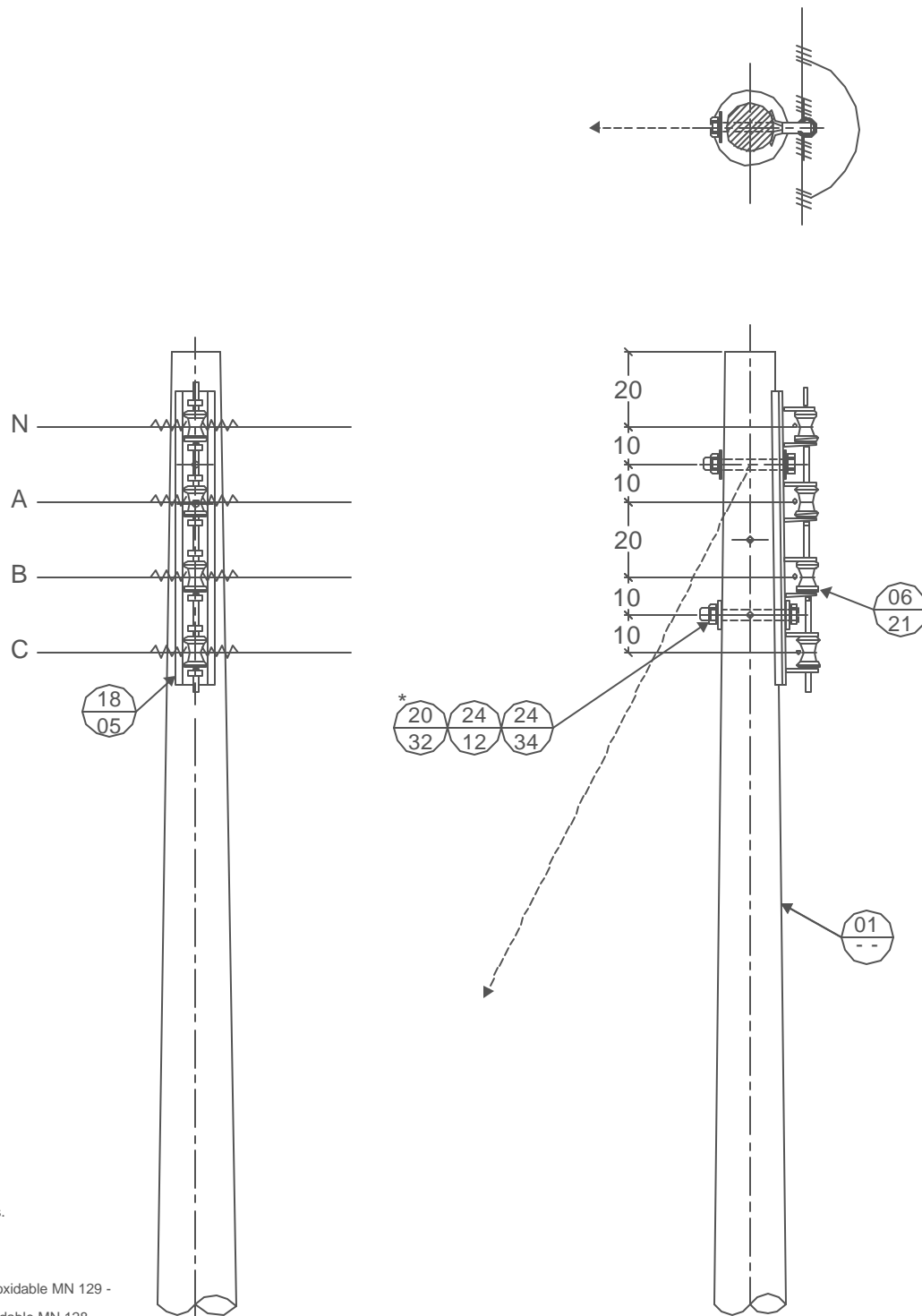


EMPRESA DE ENERGÍA DEL ARAUCA			Revisión	Fecha	Revisó	Aprobó
DISEÑO	DIBUJO	REVISO			7/Dec/2005	

LISTA DE MATERIALES**A5024**

A502400 Estructura de alineamiento apoyo con percha de cuatro puestos

CÓDIGO	DESCRIPCIÓN	CANTIDAD
MN2434	ARANDELA DE PRESIÓN. DIÁMETRO 26 mm- PARA PERNO 18 mm (5/8")	2.00
MN2412	ARANDELA CUADRADA PLANA. DE 51*17 mm. PARA PERNO DE 16 mm (5/8")	2.00
MN2032	PERNO DE MÁQUINA CON CABEZA Y TUERCA CUADRADA DIÁMETRO 5/8" LONGITUD 203 mm	2.00
MN1805	PERCHA DE HIERRO FORJADAS Y GALVANIZADAS EN CALIENTE. CINCO PUESTOS.	1.00
MN0621	AISLADOR TIPO CARRETE ANSI 53-3	4.00



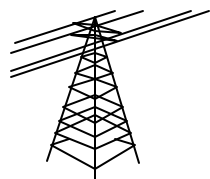
Nota:
Dimensiones en cms.

ALTERNATIVA:

* Hebilla de acero inoxidable MN 129 -

* Cinta de acero inoxidable MN 128 -

Para el templete observar Normas A 5069, 5070, 5071, 5072.



ENELAR ESP

ESTRUCTURA DE RETENCIÓN APOYO CON PERCHA DE CUATRO PUESTOS

FUENTE: ICEL 615

A 5025

Actualizó	Dibujó	Revisión	Fecha	Revisó	Aprobó	Página
GPI LTDA	Ma. Afanador R	RV 00	09-09-05	Dirección Topma	Enelar	49 de 210

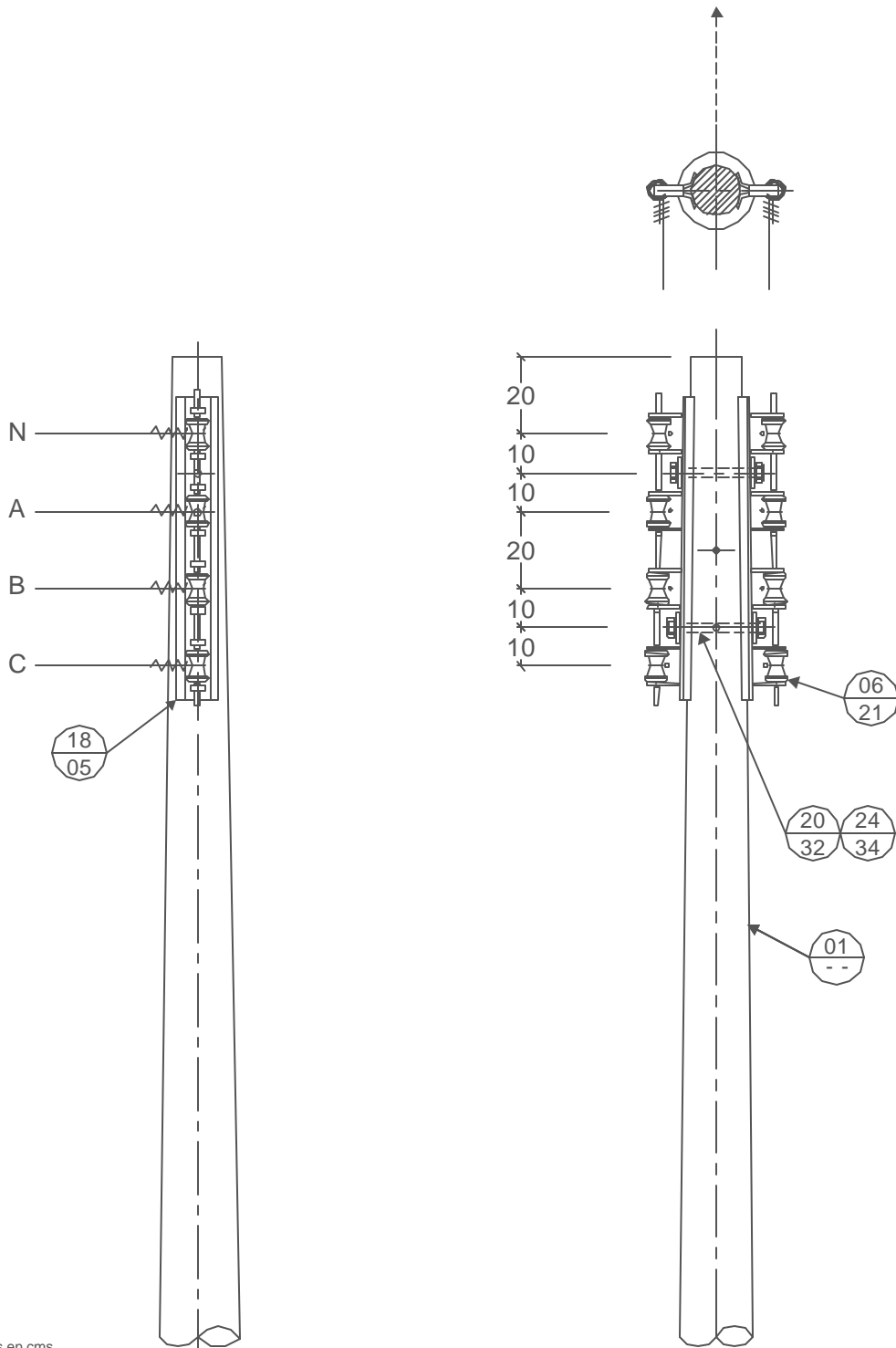


EMPRESA DE ENERGÍA DEL ARAUCA			Revisión	Fecha	Revisó	Aprobó
DISEÑO	DIBUJO	REVISO			7/Dec/2005	

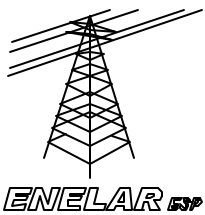
LISTA DE MATERIALES**A5025**

A502500 Estructura de alineamiento apoyo con percha de cuatro puestos

CÓDIGO	DESCRIPCIÓN	CANTIDAD
MN2434	ARANDELA DE PRESIÓN. DIÁMETRO 26 mm- PARA PERNO 18 mm (5/8")	2.00
MN2412	ARANDELA CUADRADA PLANA. DE 51*17 mm. PARA PERNO DE 16 mm (5/8")	2.00
MN2032	PERNO DE MÁQUINA CON CABEZA Y TUERCA CUADRADA DIÁMETRO 5/8" LONGITUD 203 mm	2.00
MN1805	PERCHA DE HIERRO FORJADAS Y GALVANIZADAS EN CALIENTE. CINCO PUESTOS.	1.00
MN0621	AISLADOR TIPO CARRETE ANSI 53-3	4.00



Nota:
Dimensiones en cms.



ESTRUCTURA TERMINAL DOBLE
APOYO CON PERCHA DE
CUATRO PUESTOS

A 5026

FUENTE: ICEL 616

Actualizó	Dibujó	Revisión	Fecha	Revisó	Aprobó	Página
GPI LTDA	Ma. Afanador R	RV 00	09-09-05	Dirección Topma	Enelar	51 de 210

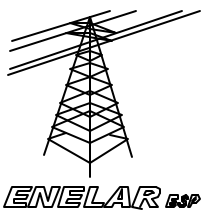
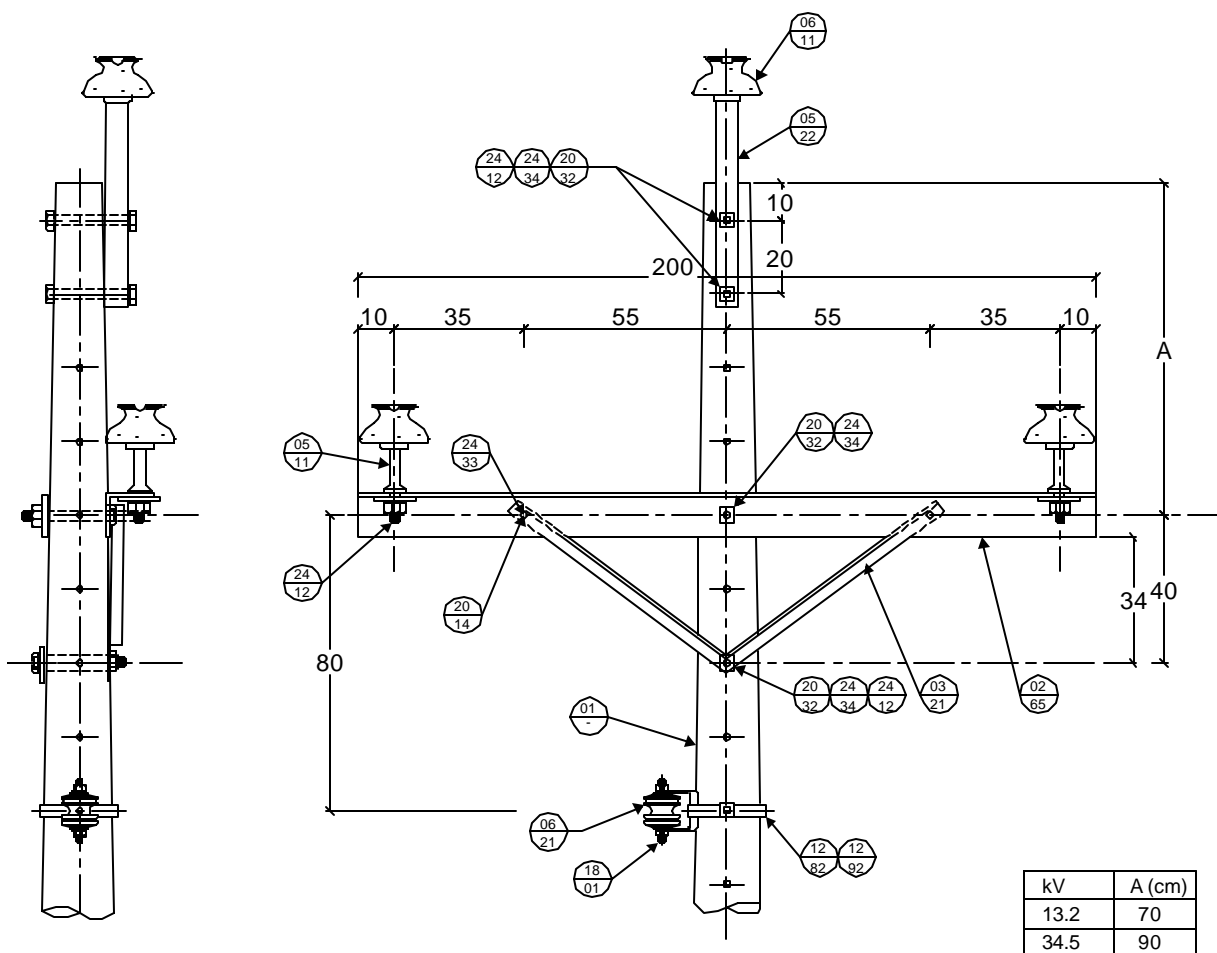
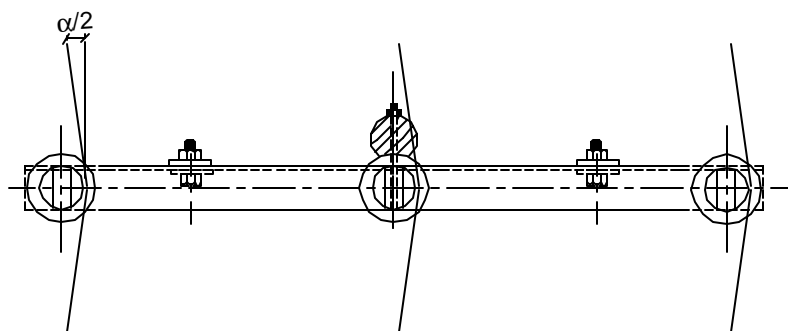


EMPRESA DE ENERGÍA DEL ARAUCA			Revisión	Fecha	Revisó	Aprobó
DISEÑO	DIBUJO	REVISO			7/Dec/2005	

LISTA DE MATERIALES**A5026**

A502600 Estructura terminal doble apoyo con percha de cuatro puestos

CÓDIGO	DESCRIPCIÓN	CANTIDAD
MN2434	ARANDELA DE PRESIÓN. DIÁMETRO 26 mm- PARA PERNO 18 mm (5/8")	2.00
MN2032	PERNO DE MÁQUINA CON CABEZA Y TUERCA CUADRADA DIÁMETRO 5/8" LONGITUD 203 mm	2.00
MN1805	PERCHA DE HIERRO FORJADAS Y GALVANIZADAS EN CALIENTE. CINCO PUESTOS.	2.00
MN0621	AISLADOR TIPO CARRETE ANSI 53-3	8.00



CIRCUITO SIMPLE
AISLAMIENTO EN ESPIGO (PIN)
DISPOSICIÓN TRIANGULAR HASTA 34.5 kV

A 5027

FUENTE: ICEL P 101

Actualizó	Dibujó	Revisión	Fecha	Revisó	Aprobó	Página
GPI LTDA	Ma. Afanador R	RV 00	09-09-05	Dirección Topma	ENELAR	53 DE 210

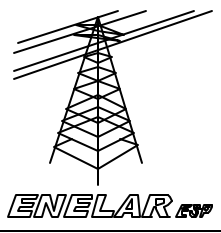
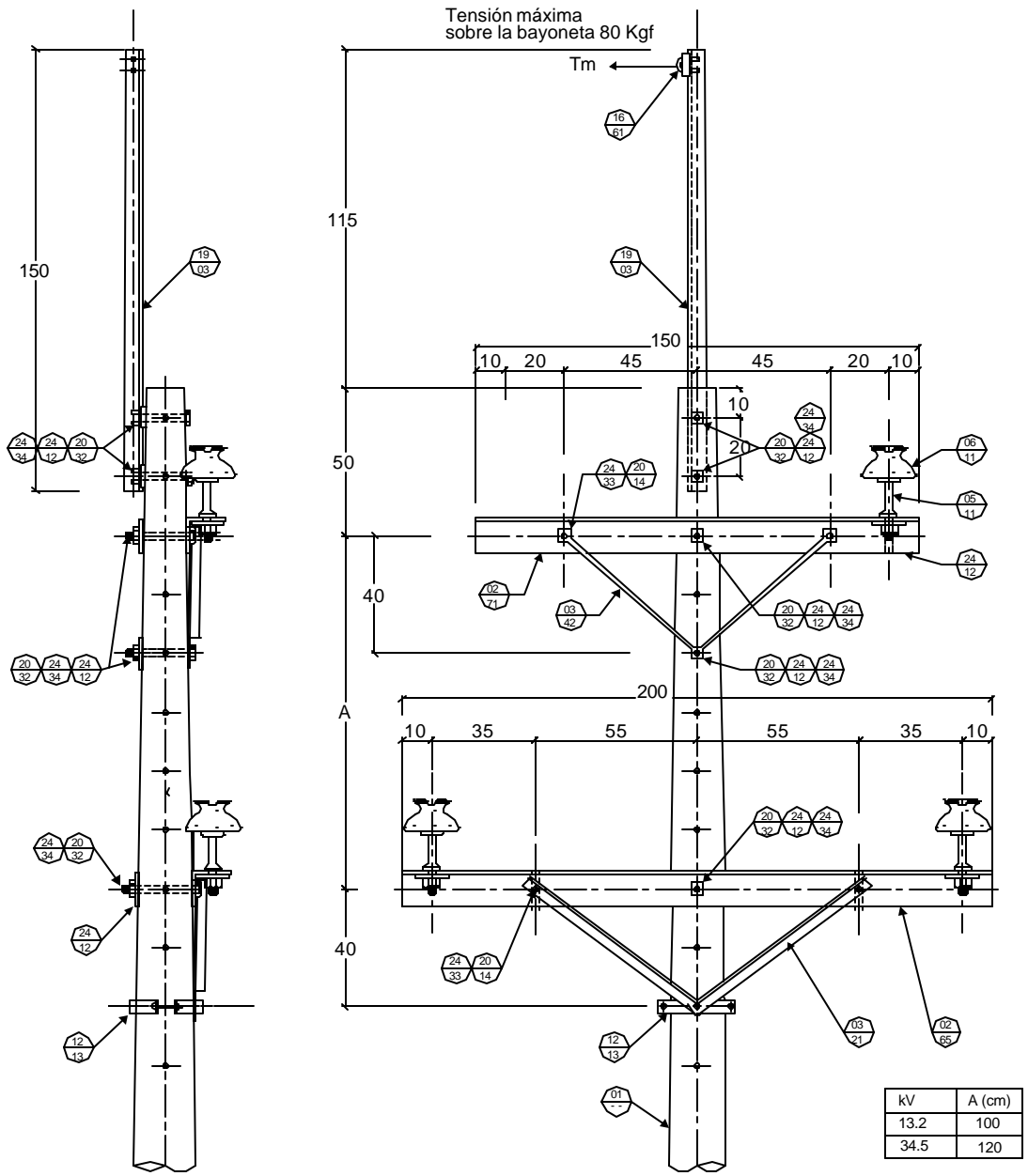
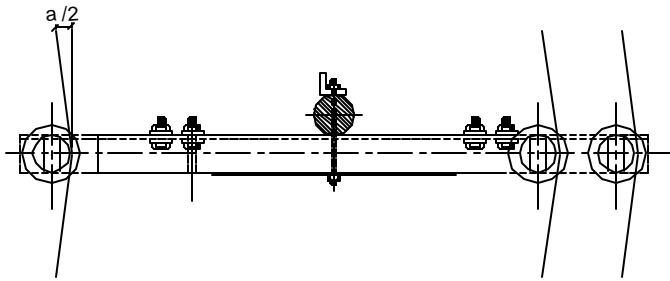


EMPRESA DE ENERGÍA DEL ARAUCA			Revisión	Fecha	Revisó	Aprobó
DISEÑO	DIBUJO	REVISO			7/Dec/2005	

LISTA DE MATERIALES**A5027**

A502700 Circuito simple aislamiento en espigo (PIN) disposición triangular 13,2 a 44 kV. Angulos 0° a 8°. B. Montaje con cruceta metálica

CÓDIGO	DESCRIPCIÓN	CANTIDAD
MN0611	AISLADOR TIPO ESPIGO ANSI 55-5	3.00
MN2434	ARANDELA DE PRESIÓN. DIÁMETRO 26 mm- PARA PERNO 18 mm (5/8")	4.00
MN2433	ARANDELA DE PRESIÓN. DIÁMETRO 22 mm- PARA PERNO 13 mm (1/2")	2.00
MN2412	ARANDELA CUADRADA PLANA. DE 51*17 mm. PARA PERNO DE 16 mm (5/8")	4.00
MN2032	PERNO DE MÁQUINA CON CABEZA Y TUERCA CUADRADA DIÁMETRO 5/8" LONGITUD 203 mm	4.00
MN2014	PERNO DE MÁQUINA CON CABEZA Y TUERCA CUADRADA DIÁMETRO DE 1/2" (13 mm). LONGITUD 51 mm	2.00
MN0522	ESPIGO DE ACERO GALVANIZADO EXTREMO DE POSTE ALTURA 600 mm DIÁMETRO DE ROSCA 1 3/8"	1.00
MN0511	ESPIGO DE ACERO GALVANIZADO CRUCETA METÁLICA ALTURA 150 mm DIÁMETRO ROSCA 1"	2.00
MN0321	DIAGONAL EN "V" EN ÁNGULO PARA CRUCETA METÁLICA CALIBRE (38X38X5) mm - A 1100 mm	1.00
MN0265	CRUCETA EN ÁNGULO DE 2.0 m METÁLICA CALIBRE(64X64X5) mm EN ESTRUCTURAS DE LÍNEAS DE NIVEL II. (OPCIÓN ANG<30-DOBLE CRUCE	1.00



CIRCUITO SIMPLE AISLAMIENTO EN
ESPIGO (PIN) DISPOSICIÓN TRIANGULAR
CON CABLE DE GUARDA HASTA 34.5 kV

A 5028

FUENTE: IPSE NC P102

Actualizó	Dibujó	Revisión	Fecha	Revisó	Aprobó	Página
GPI LTDA	Ma. Afanador R	RV 00	09-09-05	Dirección Topma	Enelar	55 de 210

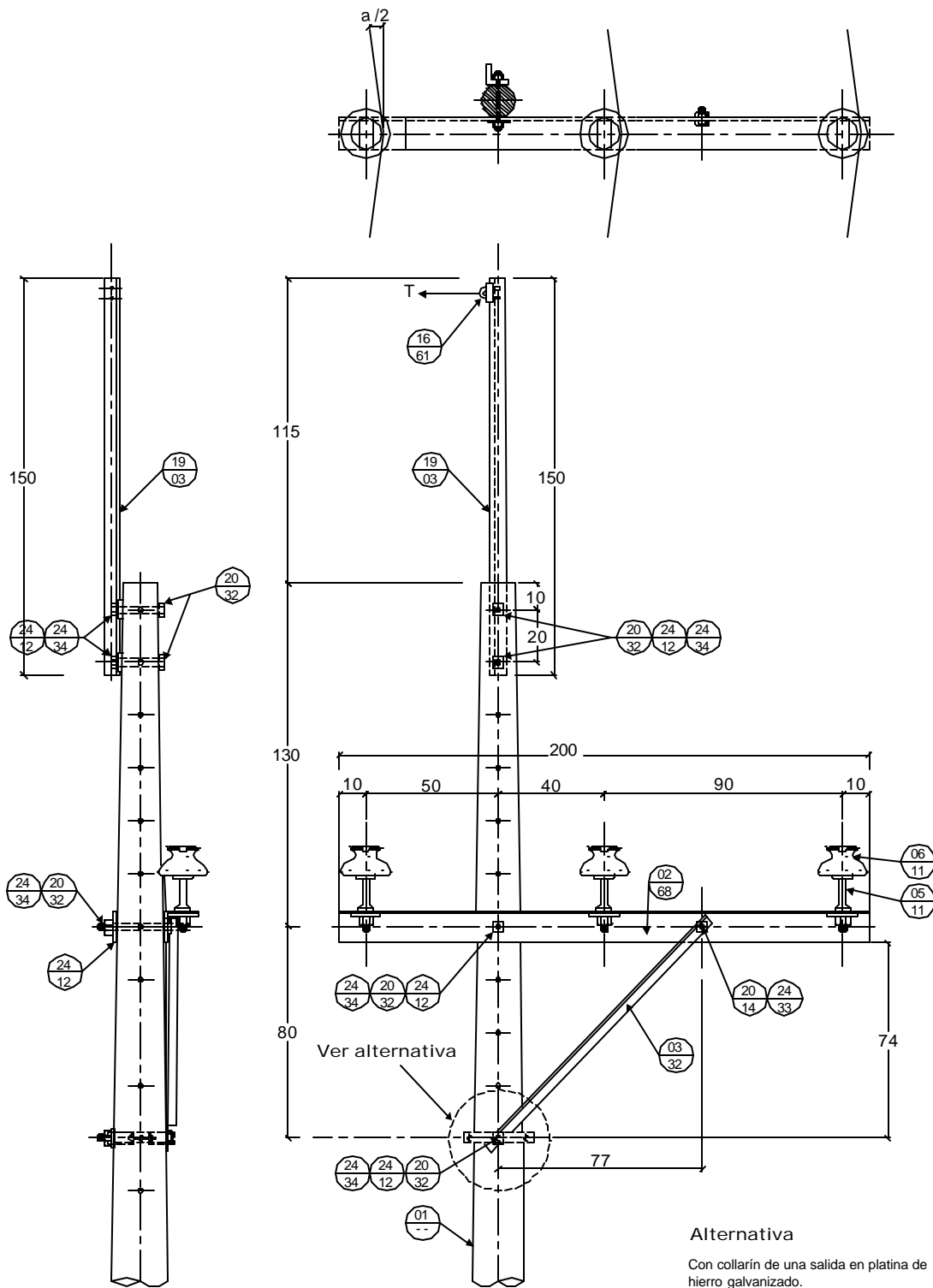


EMPRESA DE ENERGÍA DEL ARAUCA			Revisión	Fecha	Revisó	Aprobó
DISEÑO	DIBUJO	REVISO			7/Dec/2005	

LISTA DE MATERIALES**A5028**

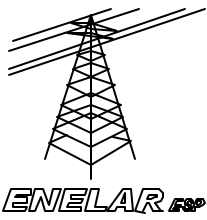
A502801 Circuito simple aislamiento en espigo (PIN) disposición triangular con cable de guarda hasta 44 kV - Angulo 0° a 5°. B. Montaje con cruceta metálica

CÓDIGO	DESCRIPCIÓN	CANTIDAD
MN2014	PERNO DE MÁQUINA CON CABEZA Y TUERCA CUADRADA DIÁMETRO DE 1/2" (13 mm). LONGITUD 51 mm	4.00
MN0271	CRUCETA METÁLICA EN ÁNGULO DE 1.5 m CALIBRE(63X63X5) mm EN ESTRUCTURA DE DISPOSICIÓN TRIANGULAR EN LÍNEAS DE NIVEL II.	1.00
MN0321	DIAGONAL EN "V" EN ÁNGULO PARA CRUCETA METÁLICA CALIBRE (38X38X5) mm - A 1100 mm	2.00
MN0342	DIAGONAL RECTA EN VARILLA PARA CRUCETA METÁLICA DIÁMETRO 3/8" LONGITUD 600 mm	2.00
MN0511	ESPIGO DE ACERO GALVANIZADO CRUCETA METÁLICA ALTURA 150 mm DIÁMETRO ROSCA 1"	3.00
MN1213	COLLARIN DE UNA SALIDA EN PLATINA DE HIERRO GALVANIZADO. DIAMETRO DEL POSTE 17 - 22CM	1.00
MN0265	CRUCETA EN ÁNGULO DE 2.0 m METÁLICA CALIBRE(64X64X5) mm EN ESTRUCTURAS DE LÍNEAS DE NIVEL II. (OPCIÓN ANG<30-DOBLE CRUCE	1.00
MN1903	BAYONETA SENCILLA, ESTRUCTURA EN ALINEAMIENTO,2 PERFORACIONES 11/16" . DE 1.5 m.	1.00
MN0611	AISLADOR TIPO ESPIGO ANSI 55-5	3.00
MN2032	PERNO DE MÁQUINA CON CABEZA Y TUERCA CUADRADA DIÁMETRO 5/8" LONGITUD 203 mm	5.00
MN2412	ARANDELA CUADRADA PLANA. DE 51*17 mm. PARA PERNO DE 16 mm (5/8")	5.00
MN2433	ARANDELA DE PRESIÓN. DIÁMETRO 22 mm- PARA PERNO 13 mm (1/2")	4.00
MN2434	ARANDELA DE PRESIÓN. DIÁMETRO 26 mm- PARA PERNO 18 mm (5/8")	5.00
MN1661	PERNO EN "U" PARA ESTRUCTURA EN SUSPENSIÓN. CARGA DE ROTURA 12.000 lb. DIMENSIONES 51*32*38 mm	1.00



Angulo de deflexión: $0^\circ < a < 5^\circ$

Alternativa
Con collarín de una salida en platina de hierro galvanizado.



CIRCUITO SIMPLE AISLAMIENTO EN
ESPIGO (PIN) DISPOSICIÓN SEMIBANDERA
CON CABLE DEGUARDA - HASTA 34.5 kV

A 5029

FUENTE: ICEL P103

Actualizó	Dibujó	Revisión	Fecha	Revisó	Aprobó	Página
GPI LTDA	Ma. Afanador R	RV 00	09-09-05	Dirección Topma	Enelar	57 de 210



EMPRESA DE ENERGÍA DEL ARAUCA			Revisión	Fecha	Revisó	Aprobó
DISEÑO	DIBUJO	REVISO			7/Dec/2005	

LISTA DE MATERIALES**A5029**

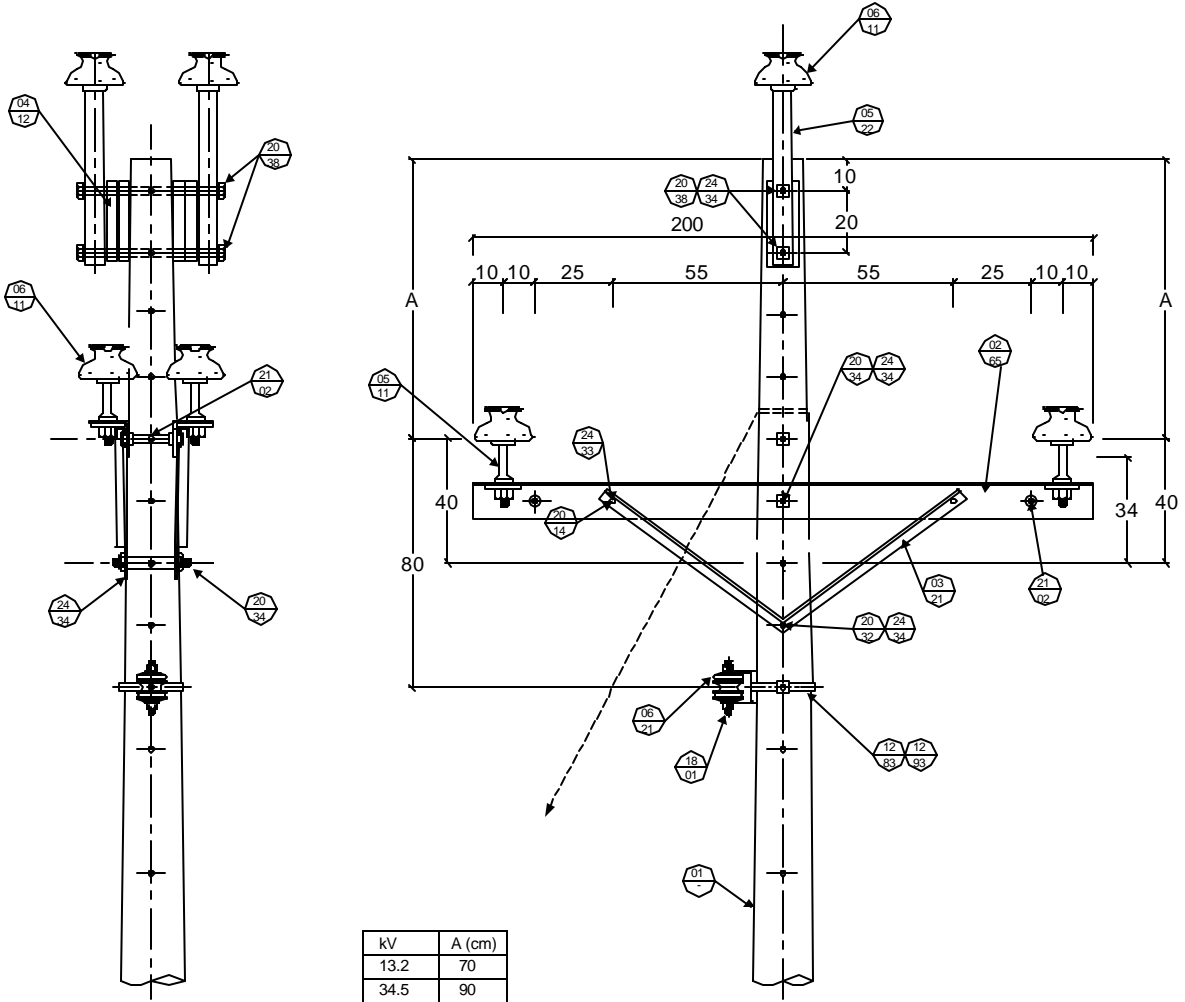
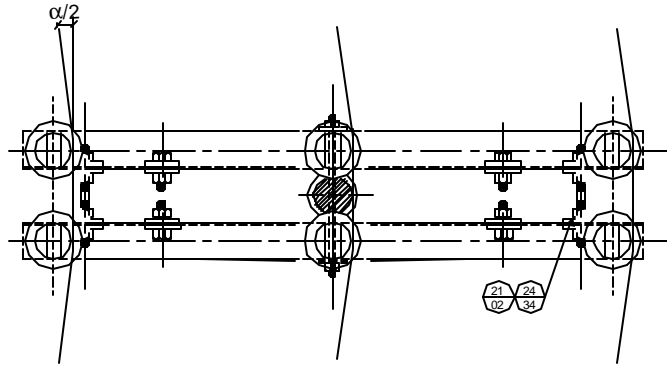
A502901 Circuito simple aislamiento en espigo (PIN) disposición en semibandera con cable de guarda hasta 44 kV. -Angulo de 0° A 5°.B. Montaje con

cruceta metálica

CÓDIGO	DESCRIPCIÓN	CANTIDAD
MN0332	DIAGONAL RECTA EN ÁNGULO PARA CRUCETA METÁLICA CALIBRE (38X38X5) mm - A 1100 mm	1.00
MN0511	ESPIGO DE ACERO GALVANIZADO CRUCETA METÁLICA ALTURA 150 mm DIÁMETRO ROSCA 1"	3.00
MN1661	PERNO EN "U" PARA ESTRUCTURA EN SUSPENSIÓN. CARGA DE ROTURA 12.000 lb. DIMENSIONES 51*32*38 mm	1.00
MN1903	BAYONETA SENCILLA, ESTRUCTURA EN ALINEAMIENTO,2 PERFORACIONES 11/16" . DE 1.5 m.	1.00
MN2014	PERNO DE MÁQUINA CON CABEZA Y TUERCA CUADRADA DIÁMETRO DE 1/2" (13 mm). LONGITUD 51 mm	1.00
MN2032	PERNO DE MÁQUINA CON CABEZA Y TUERCA CUADRADA DIÁMETRO 5/8" LONGITUD 203 mm	4.00
MN2412	ARANDELA CUADRADA PLANA. DE 51*17 mm. PARA PERNO DE 16 mm (5/8")	4.00
MN0268	CRUCETA EN ÁNGULO DE 2.0 m METÁLICA CALIBRE (64X64X5)mm EN ESTRUCTURAS DE LÍNEAS DE NIVEL II. (OPCIÓN ESTRUCTURAS H)	1.00
MN2434	ARANDELA DE PRESIÓN. DIÁMETRO 26 mm- PARA PERNO 18 mm (5/8")	4.00
MN0611	AISLADOR TIPO ESPIGO ANSI 55-5	3.00
MN2433	ARANDELA DE PRESIÓN. DIÁMETRO 22 mm- PARA PERNO 13 mm (1/2")	1.00

A502902 Circuito simple aislamiento en espigo (PIN) disposición en semibandera con cable de guarda hasta 44 kV. -Angulo de 0° A 5°.B. Montaje con cable de guarda

CÓDIGO	DESCRIPCIÓN	CANTIDAD
MN1661	PERNO EN "U" PARA ESTRUCTURA EN SUSPENSIÓN. CARGA DE ROTURA 12.000 lb. DIMENSIONES 51*32*38 mm	1.00
MN1903	BAYONETA SENCILLA, ESTRUCTURA EN ALINEAMIENTO,2 PERFORACIONES 11/16" . DE 1.5 m.	1.00
MN2032	PERNO DE MÁQUINA CON CABEZA Y TUERCA CUADRADA DIÁMETRO 5/8" LONGITUD 203 mm	2.00
MN2412	ARANDELA CUADRADA PLANA. DE 51*17 mm. PARA PERNO DE 16 mm (5/8")	2.00
MN2434	ARANDELA DE PRESIÓN. DIÁMETRO 26 mm- PARA PERNO 18 mm (5/8")	2.00

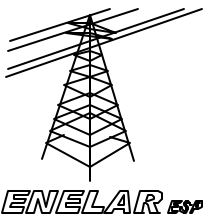


kV	A (cm)
13.2	70
34.5	90

Angulo de deflexión: $3^\circ < \alpha < 10^\circ$

Dimensiones en cms.

Para templates ver Normas: A 5069,
A 5070, A 5071, A 5072.



CIRCUITO SIMPLE AISLAMIENTO EN
ESPIGO (PIN DOBLE) DISPOSICIÓN
TRIANGULAR DOBLE CRUCETA 13.2 kV

A 5030

FUENTE: IPSE NC P 110

Actualizó	Dibujó	Revisión	Fecha	Revisó	Aprobó	Página
GPI LTDA	Ma. Afanador R	RV 00	09-09-05	Dirección Topma	Enelar	59 de 210



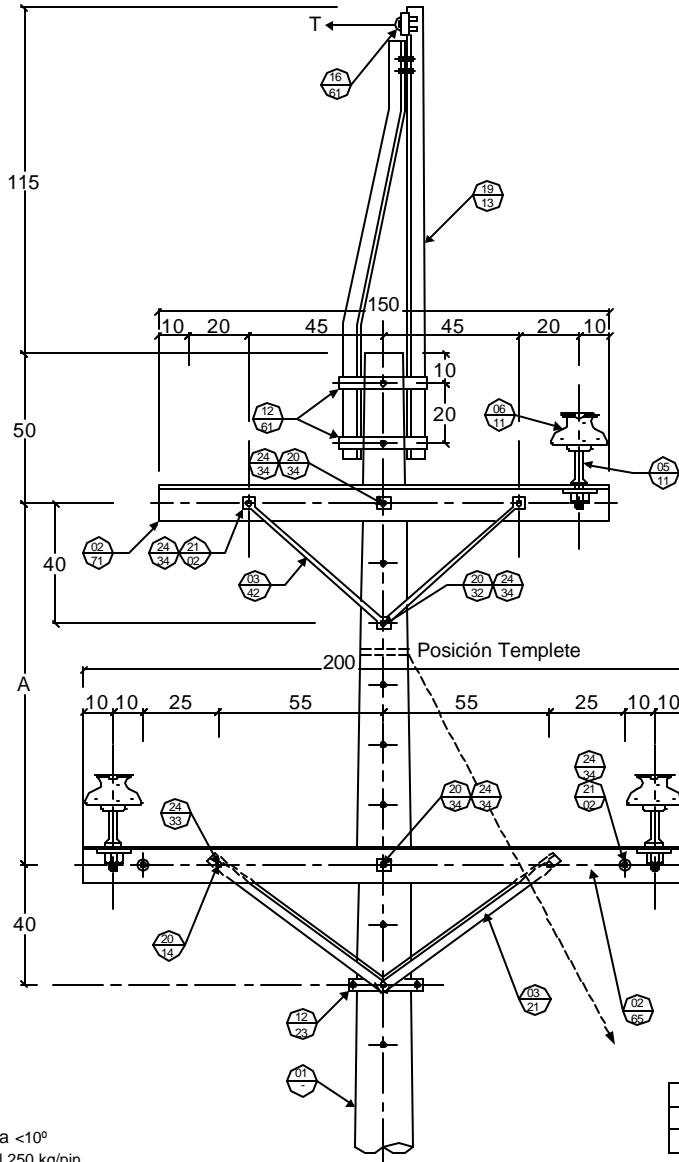
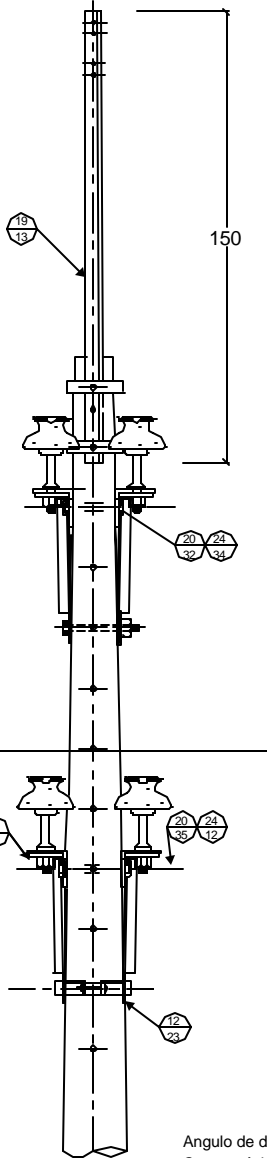
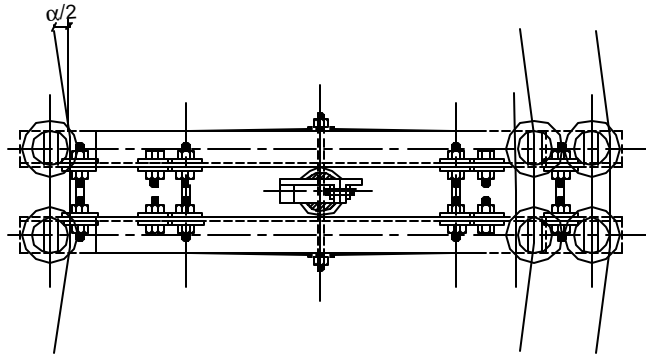
EMPRESA DE ENERGÍA DEL ARAUCA			Revisión	Fecha	Revisó	Aprobó
DISEÑO	DIBUJO	REVISO			7/Dec/2005	

LISTA DE MATERIALES**A5030**

A503000 Circuito simple aislamiento en espigo (PIN DOBLE) doble cruceta disposición triangular con neutro opcional. 13.2 kV - Angulo 3° a 10°. B.

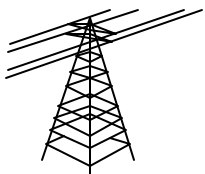
Montaje con cruceta metálica

CÓDIGO	DESCRIPCIÓN	CANTIDAD
MN2434	ARANDELA DE PRESIÓN. DIÁMETRO 26 mm- PARA PERNO 18 mm (5/8")	12.00
MN2433	ARANDELA DE PRESIÓN. DIÁMETRO 22 mm- PARA PERNO 13 mm (1/2")	4.00
MN2102	ESPÁRRAGO DE HIERRO GALVANIZADO ROSCADO EN TODA SU LONGITUD, 4 TUERCAS. DIÁMETRO 5/8" LONGITUD 305 mm	2.00
MN2038	PERNO DE MÁQUINA CON CABEZA Y TUERCA CUADRADA DIÁMETRO 5/8" LONGITUD 458 mm	2.00
MN2034	PERNO DE MÁQUINA CON CABEZA Y TUERCA CUADRADA DIÁMETRO 5/8" LONGITUD 254 mm	1.00
MN2032	PERNO DE MÁQUINA CON CABEZA Y TUERCA CUADRADA DIÁMETRO 5/8" LONGITUD 203 mm	1.00
MN2014	PERNO DE MÁQUINA CON CABEZA Y TUERCA CUADRADA DIÁMETRO DE 1/2" (13 mm). LONGITUD 51 mm	4.00
MN0611	AISLADOR TIPO ESPIGO ANSI 55-5	6.00
MN0522	ESPIGO DE ACERO GALVANIZADO EXTREMO DE POSTE ALTURA 600 mm DIÁMETRO DE ROSCA 1 3/8"	2.00
MN0511	ESPIGO DE ACERO GALVANIZADO CRUCETA METÁLICA ALTURA 150 mm DIÁMETRO ROSCA 1"	4.00
MN0321	DIAGONAL EN "V" EN ÁNGULO PARA CRUCETA METÁLICA CALIBRE (38X38X5) mm - A 1100 mm	2.00
MN0265	CRUCETA EN ÁNGULO DE 2.0 m METÁLICA CALIBRE(64X64X5) mm EN ESTRUCTURAS DE LÍNEAS DE NIVEL II. (OPCIÓN ANG<30-DOBLE CRUCE	2.00



Angulo de deflexión: $3^\circ < \alpha < 10^\circ$
Carga máxima transversal 250 kg/pin

kV	A (cm)
13.2	100
34.5	120



CIRCUITO SIMPLE AISLAMIENTO EN ESPIGO (PIN DOBLE) DOBLE CRUCETA DISPOSICIÓN TRIANGULAR CON CABLE DE GUARDA HASTA 34.5 kV

A 5031

FUENTE: IPSE NC P 111

Actualizó	Dibujó	Revisión	Fecha	Revisó	Aprobó	Página
GPI LTDA	Ma. Afanador R	RV 00	09-09-05	Dirección Topma	Enelar	61 de 210

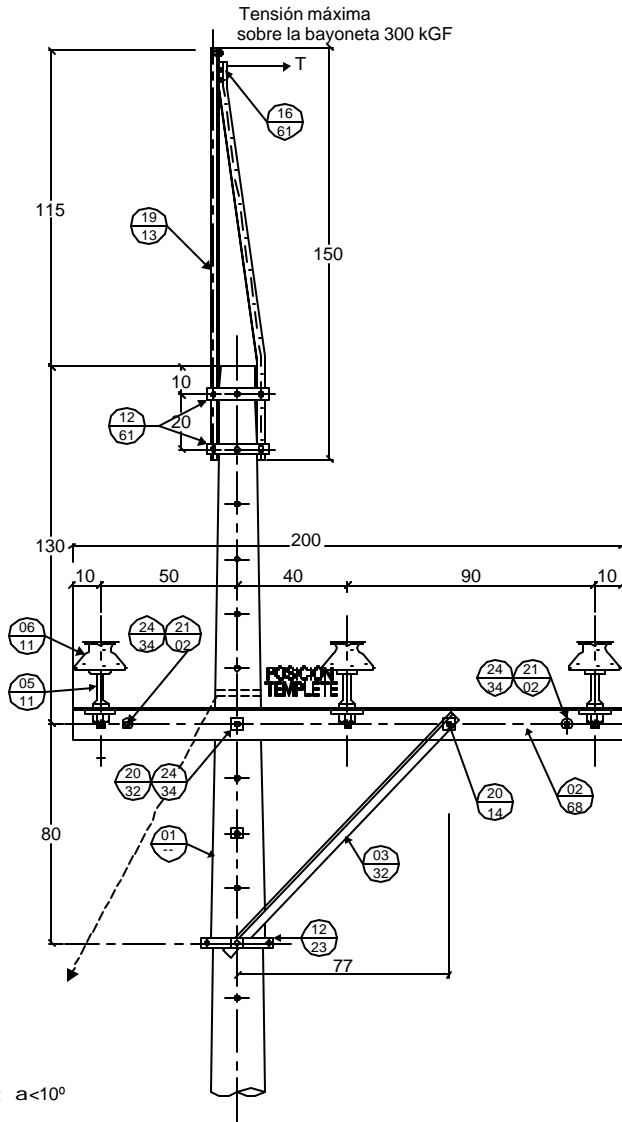
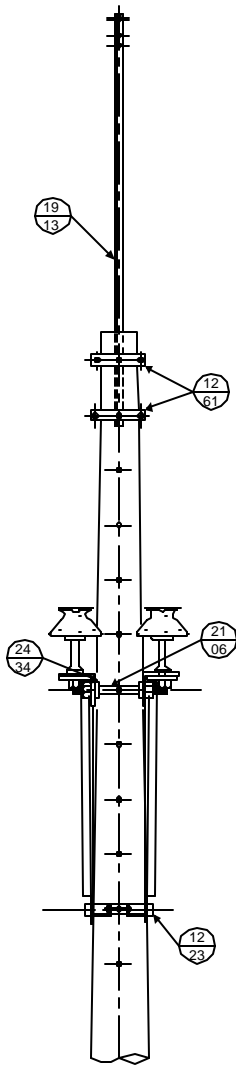
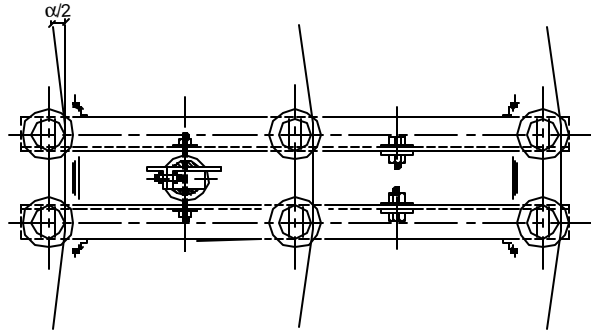


EMPRESA DE ENERGÍA DEL ARAUCA			Revisión	Fecha	Revisó	Aprobó
DISEÑO	DIBUJO	REVISO			7/Dec/2005	

LISTA DE MATERIALES**A5031**

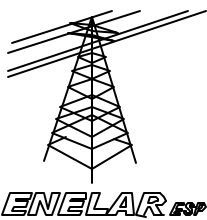
A503100 Circuito simple aislamiento en espigo (PIN) doble cruceta - Disposición triangular con cable de guarda hasta 44 kV - Angulo 3° a 10° Máxima carga transversal 250 KG/PIN. B.MCM

CÓDIGO	DESCRIPCIÓN	CANTIDAD
MN1913	BAYONETA DOBLE, PARA ESTRUCTURA DE ÁNGULO. TIPO ÁNGULO (2"X2"X1/4"). DE 1.5 m	1.00
MN0271	CRUCETA METÁLICA EN ÁNGULO DE 1.5 m CALIBRE(63X63X5) mm EN ESTRUCTURA DE DISPOSICIÓN TRIANGULAR EN LÍNEAS DE NIVEL II.	1.00
MN0321	DIAGONAL EN "V" EN ÁNGULO PARA CRUCETA METÁLICA CALIBRE (38X38X5) mm - A 1100 mm	1.00
MN0511	ESPIGO DE ACERO GALVANIZADO CRUCETA METÁLICA ALTURA 150 mm DIÁMETRO ROSCA 1"	6.00
MN0611	AISLADOR TIPO ESPIGO ANSI 55-5	6.00
MN1223	COLLARIN DE DOS SALIDAS EN PLATINA DE HIERRO GALVANIZADO. DIÁMETRO DEL POSTE 17 - 22CM	1.00
MN0265	CRUCETA EN ÁNGULO DE 2.0 m METÁLICA CALIBRE(64X64X5) mm EN ESTRUCTURAS DE LÍNEAS DE NIVEL II. (OPCIÓN ANG<30-DOBLE CRUCE	1.00
MN1661	PERNO EN "U" PARA ESTRUCTURA EN SUSPENSIÓN. CARGA DE ROTURA 12.000 lb. DIMENSIONES 51*32*38 mm	1.00
MN2014	PERNO DE MÁQUINA CON CABEZA Y TUERCA CUADRADA DIÁMETRO DE 1/2" (13 mm). LONGITUD 51 mm	4.00
MN2032	PERNO DE MÁQUINA CON CABEZA Y TUERCA CUADRADA DIÁMETRO 5/8" LONGITUD 203 mm	1.00
MN2034	PERNO DE MÁQUINA CON CABEZA Y TUERCA CUADRADA DIÁMETRO 5/8" LONGITUD 254 mm	2.00
MN2102	ESPÁRRAGO DE HIERRO GALVANIZADO ROSCADO EN TODA SU LONGITUD, 4 TUERCAS. DIÁMETRO 5/8" LONGITUD 305 mm	4.00
MN2433	ARANDELA DE PRESIÓN. DIÁMETRO 22 mm- PARA PERNO 13 mm (1/2")	4.00
MN2434	ARANDELA DE PRESIÓN. DIÁMETRO 26 mm- PARA PERNO 18 mm (5/8")	19.00
MN1261	COLLARIN PARA DOS PERCHAS. DIÁMETRO DEL POSTE 12 - 17CM	2.00



Angulo de deflexión: $3^\circ < \alpha < 10^\circ$

Dimensiones en cms.
Para templetes ver Normas: A5069,
A 5070, A 5071, A 5072.



CIRCUITO SIMPLE AISLAMIENTO EN ESPIGO
(PIN DOBLE) DOBLE CRUCETA - DISPOSICIÓN EN
SEMIBANDERA CON CABLE DE GUARDA HASTA
34.5 kV CARGA TRANSVERSAL 250 KG/PIN

A 5032

FUENTE: ICCEL P 112

Actualizó	Dibujó	Revisión	Fecha	Revisó	Aprobó	Página
GPI LTDA	Ma. Afanador R	RV 00	09-09-05	Dirección Topma	Enelar	63 DE 210



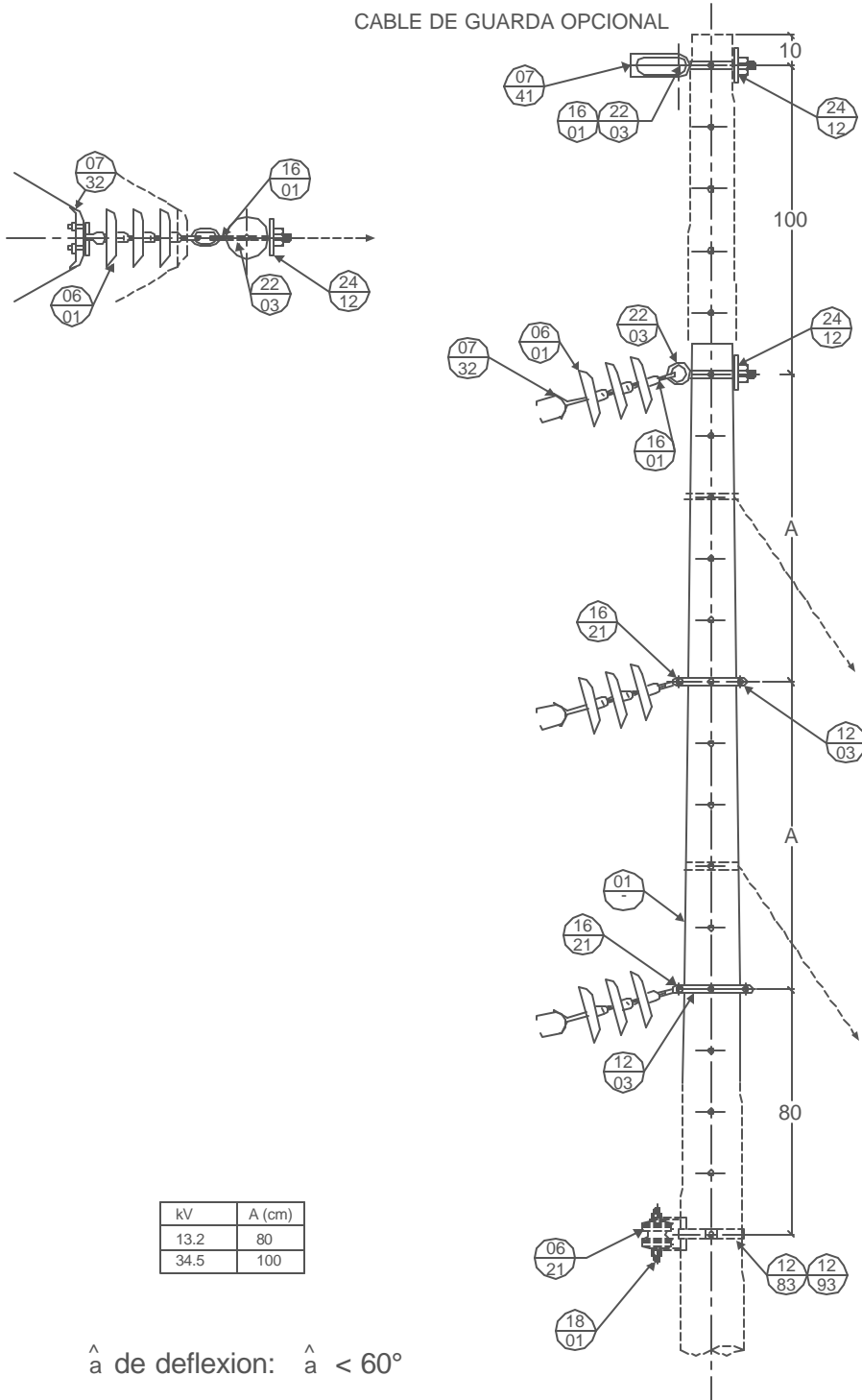
EMPRESA DE ENERGÍA DEL ARAUCA			Revisión	Fecha	Revisó	Aprobó
DISEÑO	DIBUJO	REVISO			7/Dec/2005	

LISTA DE MATERIALES**A5032**

A503200 Circuito simple aislamiento en espigo (PIN DOBLE) doble cruceta-Disposición en semibandera con cable de guarda hasta 44kV-Angulo 3° a 10°
Máx. Carga transv. 250KG/PIN. B. MCCME.

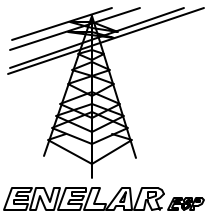
CÓDIGO	DESCRIPCIÓN	CANTIDAD
MN2434	ARANDELA DE PRESIÓN. DIÁMETRO 26 mm- PARA PERNO 18 mm (5/8")	11.00
MN2102	ESPÁRRAGO DE HIERRO GALVANIZADO ROSCADO EN TODA SU LONGITUD, 4 TUERCAS. DIAMETRO 5/8" LONGITUD 305 mm	2.00
MN2032	PERNO DE MÁQUINA CON CABEZA Y TUERCA CUADRADA DIÁMETRO 5/8" LONGITUD 203 mm	1.00
MN2014	PERNO DE MÁQUINA CON CABEZA Y TUERCA CUADRADA DIÁMETRO DE 1/2" (13 mm). LONGITUD 51 mm	2.00
MN1913	BAYONETA DOBLE, PARA ESTRUCTURA DE ÁNGULO. TIPO ÁNGULO (2"X2"X1/4"). DE 1.5 m	1.00
MN1661	PERNO EN "U" PARA ESTRUCTURA EN SUSPENSIÓN. CARGA DE ROTURA 12.000 lb. DIMENSIONES 51*32*38 mm	1.00
MN1261	COLLARIN PARA DOS PERCHAS. DIAMETRO DEL POSTE 12 - 17CM	2.00
MN1223	COLLARIN DE DOS SALIDAS EN PLATINA DE HIERRO GALVANIZADO. DIAMETRO DEL POSTE 17 - 22CM	2.00
MN0611	AISLADOR TIPO ESPIGO ANSI 55-5	6.00
MN0511	ESPIGO DE ACERO GALVANIZADO CRUCETA METÁLICA ALTURA 150 mm DIÁMETRO ROSCA 1"	6.00
MN0332	DIAGONAL RECTA EN ÁNGULO PARA CRUCETA METÁLICA CALIBRE (38X38X5) mm - A 1100 mm	2.00
MN0268	CRUCETA EN ÁNGULO DE 2.0 m METÁLICA CALIBRE (64X64X5)mm EN ESTRUCTURAS DE LÍNEAS DE NIVEL II. (OPCIÓN ESTRUCTURAS H)	2.00

CABLE DE GUARDA OPCIONAL



KV	A (cm)
13.2	80
34.5	100

∧ de deflexion: ∧ < 60°



CIRCUITO SIMPLE AISLAMIENTO EN
SUSPENSIÓN DISPOSICIÓN VERTICAL CON
CABLE DE GUARDA O NEUTRO (OPCIONALES)
13.2 kV A 34.5 kV

A 5033

FUENTE: ICEL S 120

Actualizó	Dibujó	Revisión	Fecha	Revisó	Aprobó	Página
GPI LTDA	Ma. Afanador R	RV 00	09-09-05	Dirección Topma	Enelar	65 de 210



EMPRESA DE ENERGÍA DEL ARAUCA			Revisión	Fecha	Revisó	Aprobó
DISEÑO	DIBUJO	REVISO			7/Dec/2005	

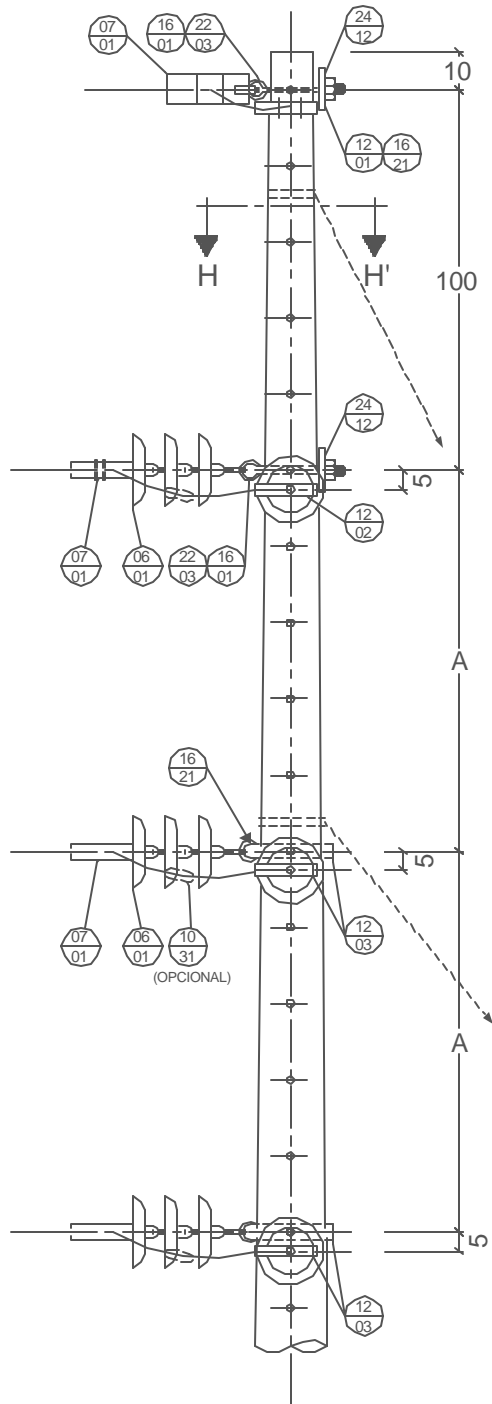
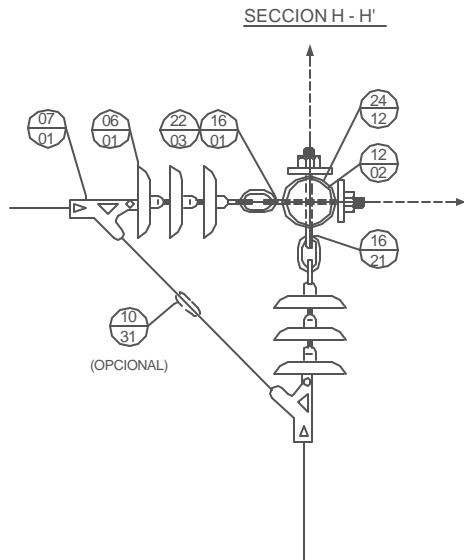
LISTA DE MATERIALES**A5033**

A503301 Circuito simple aislamiento en suspensión disposición vertical con cable de guarda o neutro (opcionales) 13.2kV a 44kV-Ang.Máx.60°. A.Montaje simple trifasico.

CÓDIGO	DESCRIPCIÓN	CANTIDAD
MN0601	AISLADOR DE SUSPENSIÓN TIPO DISCO DE HORQUILLA ANSI 52-1 DIÁMETRO 6"	9.00
MN1601	ESLABÓN EN "U" CON PASADOR CARGA DE ROTURA 18000 lb	1.00
MN1621	ESLABÓN DE PASADOR Y OJAL TIPO PASADOR Y LENGUETA PASADORES PARALELOS. CARGA DE ROTURA 15000 lb.	2.00
MN2203	PERNO DE OJO. DOS TUERCAS. DIÁMETRO 5/8". LONGITUD 203 mm	2.00
MN2412	ARANDELA CUADRADA PLANA. DE 51*17 mm. PARA PERNO DE 16 mm (5/8")	2.00
MN1203	COLLARIN SIN SALIDA, EN PLATINA DE HIERRO GALVANIZADO. DIÁMETRO DEL POSTE 17 - 22CM.	2.00
MN0701	GRAPA TERMINAL O DE RETENCIÓN EN ALEACIÓN DE ALUMINIO DE DOS PERNOS - CONDUCTORES 5-2/0 AWG CARGA DE ROTURA 3000 kg	3.00

A503302 Circuito simple aislamiento en suspensión disposición vertical con cable de guarda o neutro (opcionales) 13.2kV a 44kV-Ang.Máx.60°. B.Mont.CableGuarda(Opc.34.3 y 44kV)

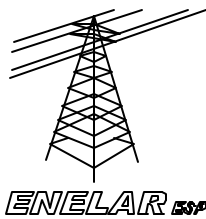
CÓDIGO	DESCRIPCIÓN	CANTIDAD
MN0741	GRAPA DE SUSPENSIÓN ACERO. CONDUCTORES AWG-MCM 6 - 2/0. CARGA DE ROTURA 6000 kg	1.00
MN1601	ESLABÓN EN "U" CON PASADOR CARGA DE ROTURA 18000 lb	1.00
MN2203	PERNO DE OJO. DOS TUERCAS. DIÁMETRO 5/8". LONGITUD 203 mm	1.00
MN2412	ARANDELA CUADRADA PLANA. DE 51*17 mm. PARA PERNO DE 16 mm (5/8")	1.00



EL NEUTRO INSTALADO 80cm POR DEBAJO DE LA BASE INFERIOR

kV	A (cm)
13.2	80
34.5	100

α de deflexion: $60^\circ < \alpha < 90^\circ$ (esquina).



CIRCUITO SIMPLE AISLAMIENTO EN SUSPENSION DISPOSICION VERTICAL CABLE CON DE GUARDA - NEUTRO (OPCIONAL) HASTA 34.5 kV

A 5034

FUENTE: ICCEL S 121

Actualizó	Dibujó	Revisión	Fecha	Revisó	Aprobó	Página
GPI LTDA	Ma. Afanador R	RV 00	09-09-05	Dirección Topma	Enelar	67 de 210



EMPRESA DE ENERGÍA DEL ARAUCA			Revisión	Fecha	Revisó	Aprobó
DISEÑO	DIBUJO	REVISO			7/Dec/2005	

LISTA DE MATERIALES**A5034**

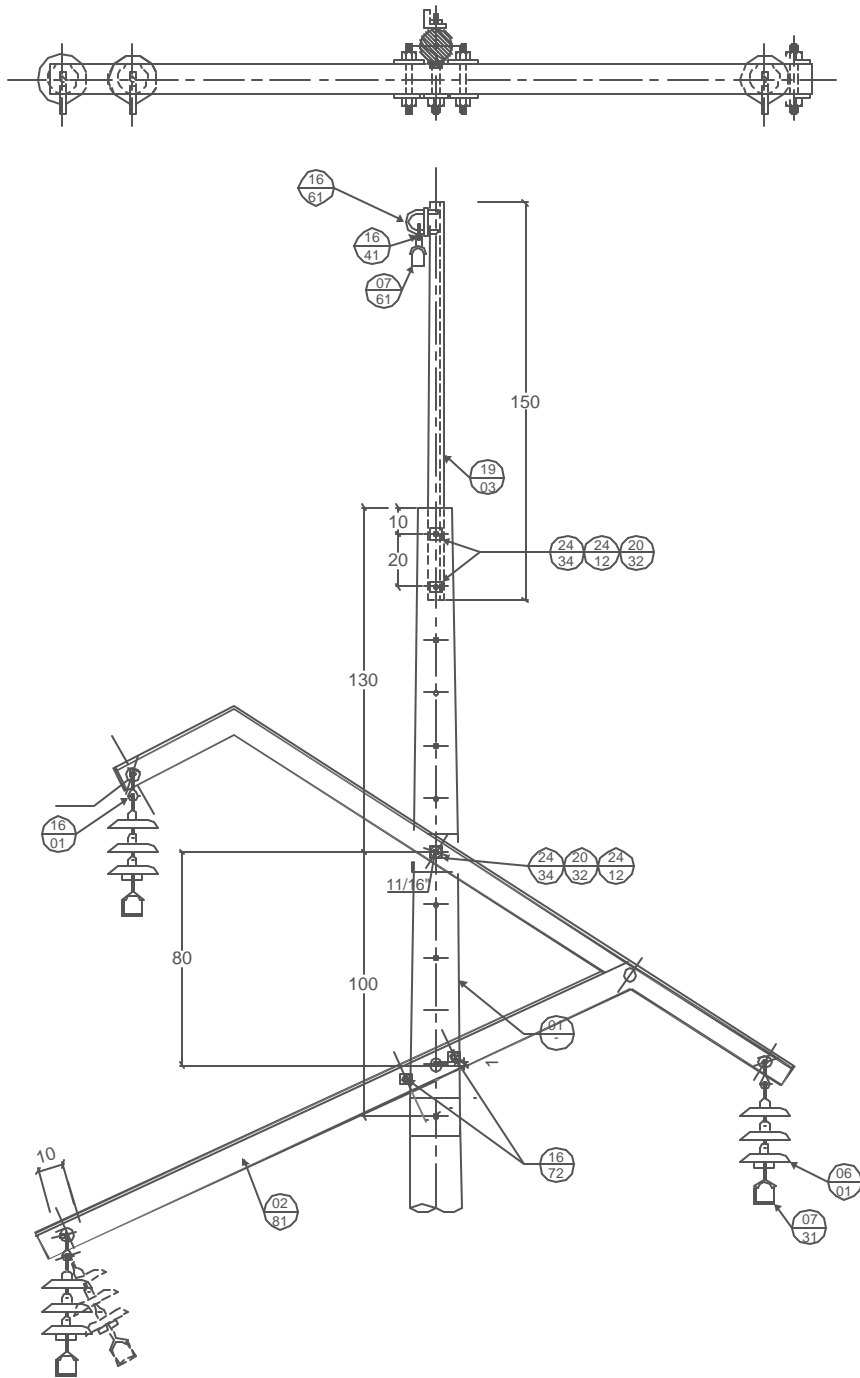
A503401 Circuito simple aislamiento en suspensión disposición vertical con cable de guarda-Neutro. Hasta 44kV. Ang. 60° a 90° (Esquina). A. Montaje

Básico

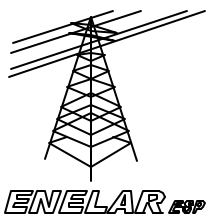
CÓDIGO	DESCRIPCIÓN	CANTIDAD
MN1031	CONECTOR DE RANURAS PARALELAS DE DOS PERNOS CALIBRE AWG O KCM LÍNEA 2/0-6 DERIVACIÓN 2/0-6	3.00
MN1202	COLLARIN SIN SALIDA, EN PLATINA DE HIERRO GALVANIZADO. DIAMETRO DEL POSTE 15 - 20CM.	1.00
MN1203	COLLARIN SIN SALIDA, EN PLATINA DE HIERRO GALVANIZADO. DIAMETRO DEL POSTE 17 - 22CM.	4.00
MN1601	ESLABÓN EN "U" CON PASADOR CARGA DE ROTURA 18000 lb	1.00
MN1621	ESLABÓN DE PASADOR Y OJAL TIPO PASADOR Y LENGÜETA PASADORES PARALELOS. CARGA DE ROTURA 15000 lb.	5.00
MN2203	PERNO DE OJO. DOS TUERCAS. DIAMETRO 5/8". LONGITUD 203 mm	1.00
MN2412	ARANDELA CUADRADA PLANA. DE 51*17 mm. PARA PERNO DE 16 mm (5/8")	1.00
MN0701	GRAPA TERMINAL O DE RETENCIÓN EN ALEACIÓN DE ALUMINIO DE DOS PERNOS - CONDUCTORES 5-2/0 AWG CARGA DE ROTURA 3000 kg	6.00
MN0601	AISLADOR DE SUSPENSIÓN TIPO DISCO DE HORQUILLA ANSI 52-1 DIAMETRO 6"	18.00

A503402 Circuito simple aislamiento en suspensión disposición vertical con cable de guarda-Neutro. Hasta 44kV. Ang. 60° a 90° (Esquina). B. Montaje
Para cable de guarda (Opcional)

CÓDIGO	DESCRIPCIÓN	CANTIDAD
MN0701	GRAPA TERMINAL O DE RETENCIÓN EN ALEACIÓN DE ALUMINIO DE DOS PERNOS - CONDUCTORES 5-2/0 AWG CARGA DE ROTURA 3000 kg	2.00
MN1201	COLLARIN SIN SALIDA, EN PLATINA DE HIERRO GALVANIZADO. DIAMETRO DEL POSTE 12 - 17CM.	1.00
MN1601	ESLABÓN EN "U" CON PASADOR CARGA DE ROTURA 18000 lb	1.00
MN1621	ESLABÓN DE PASADOR Y OJAL TIPO PASADOR Y LENGÜETA PASADORES PARALELOS. CARGA DE ROTURA 15000 lb.	1.00
MN2203	PERNO DE OJO. DOS TUERCAS. DIAMETRO 5/8". LONGITUD 203 mm	1.00
MN2412	ARANDELA CUADRADA PLANA. DE 51*17 mm. PARA PERNO DE 16 mm (5/8")	1.00



^ ^
a de deflexion: $0^\circ < a < 3^\circ$



CIRCUITO SIMPLE - SUSPENSIÓN AISLAMIENTO CANADIENSE (HORQUILLA) CON CABLE DE GUARDA HASTA 34.5 kV

A 5035

FUENTE: ICES S 126

Actualizó	Dibujó	Revisión	Fecha	Revisó	Aprobó	Página
GPI LTDA	Ma. Afanador R	RV 00	09-09-05	Dirección Topma	Enelar	69 de 210



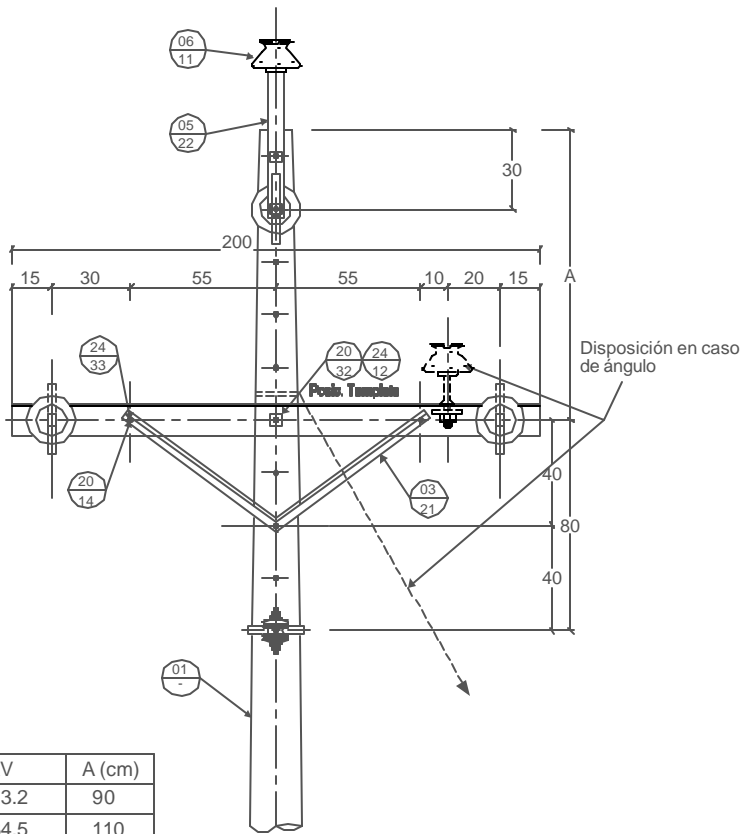
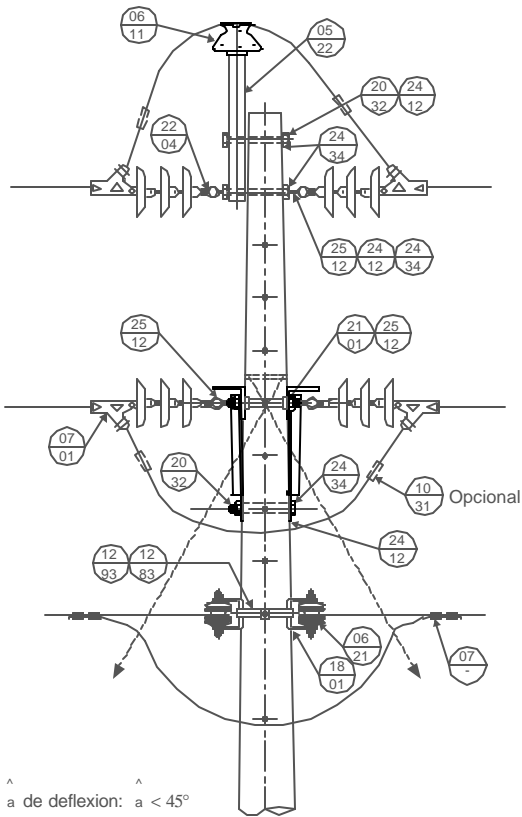
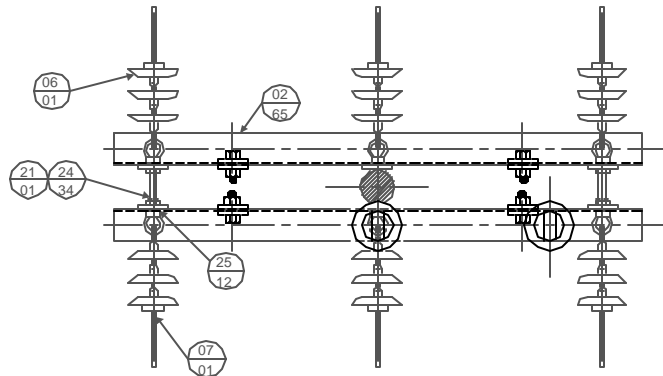
EMPRESA DE ENERGÍA DEL ARAUCA			Revisión	Fecha	Revisó	Aprobó
DISEÑO	DIBUJO	REVISO			7/Dec/2005	

LISTA DE MATERIALES**A5035**

A503500 Circuito simple aislamiento en suspensión cruceta Canadiense (Horquilla) con cable de guarda hasta 44kV. Angulo 0° a 3°. B. Montaje con

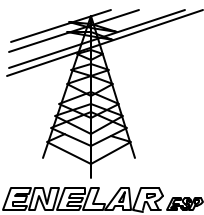
cruceta metálica

CÓDIGO	DESCRIPCIÓN	CANTIDAD
MN1903	BAYONETA SENCILLA, ESTRUCTURA EN ALINEAMIENTO, 2 PERFORACIONES 11/16" . DE 1.5 m.	1.00
MN0731	GRAPA SUSPENSIÓN ALEACIÓN DE ALUMINIO. CONDUCTORES AWG-MCM 6 - 2/0. CARGA DE ROTURA 6000 kg	3.00
MN0761	GRAPA DE SUSPENSIÓN PARA CABLE DE GUARDA. PERNO EN "U" 3/8"	1.00
MN1601	ESLABÓN EN "U" CON PASADOR CARGA DE ROTURA 18000 lb	3.00
MN1641	ESLABÓN SENCILLO. CARGA DE ROTURA 30000 lb	1.00
MN0281	CRUCETA METÁLICA TIPO CANADIENSE (HORQUILLA) DE ÁNGULO GALVANIZADO CALIBRE(73X76X6) mm	1.00
MN1672	ABRAZADERA "U" HIERRO GALVANIZADO PARA SUJECCIÓN CRUCETA AL POSTE, CON 2 TUERCAS(13X254X190X76) mm	1.00
MN0601	AISLADOR DE SUSPENSIÓN TIPO DISCO DE HORQUILLA ANSI 52-1 DIÁMETRO 6"	9.00
MN2032	PERNO DE MÁQUINA CON CABEZA Y TUERCA CUADRADA DIÁMETRO 5/8" LONGITUD 203 mm	3.00
MN2412	ARANDELA CUADRADA PLANA. DE 51*17 mm. PARA PERNO DE 16 mm (5/8")	3.00
MN2433	ARANDELA DE PRESIÓN. DIÁMETRO 22 mm- PARA PERNO 13 mm (1/2")	2.00
MN2434	ARANDELA DE PRESIÓN. DIÁMETRO 26 mm- PARA PERNO 18 mm (5/8")	5.00
MN1661	PERNO EN "U" PARA ESTRUCTURA EN SUSPENSIÓN. CARGA DE ROTURA 12.000 lb. DIMENSIONES 51*32*38 mm	1.00



^
a de deflexion: a < 45°

kV	A (cm)
13.2	90
34.5	110



CIRCUITO SIMPLE - RETENCIÓN
DISPOSICIÓN TRIANGULAR CON NEUTRO
(OPCIONAL) 13.2 kV A 34.5 kV MÁXIMO
CONDUCTOR ACRS No. 2/0

A 5036

FUENTE: ICEL R 130

Actualizó	Dibujó	Revisión	Fecha	Revisó	Aprobó	Página
GPI LTDA	Ma. Afanador R	RV 00	09-09-05	Dirección Topma	Enelar	71 DE 210



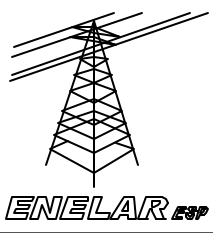
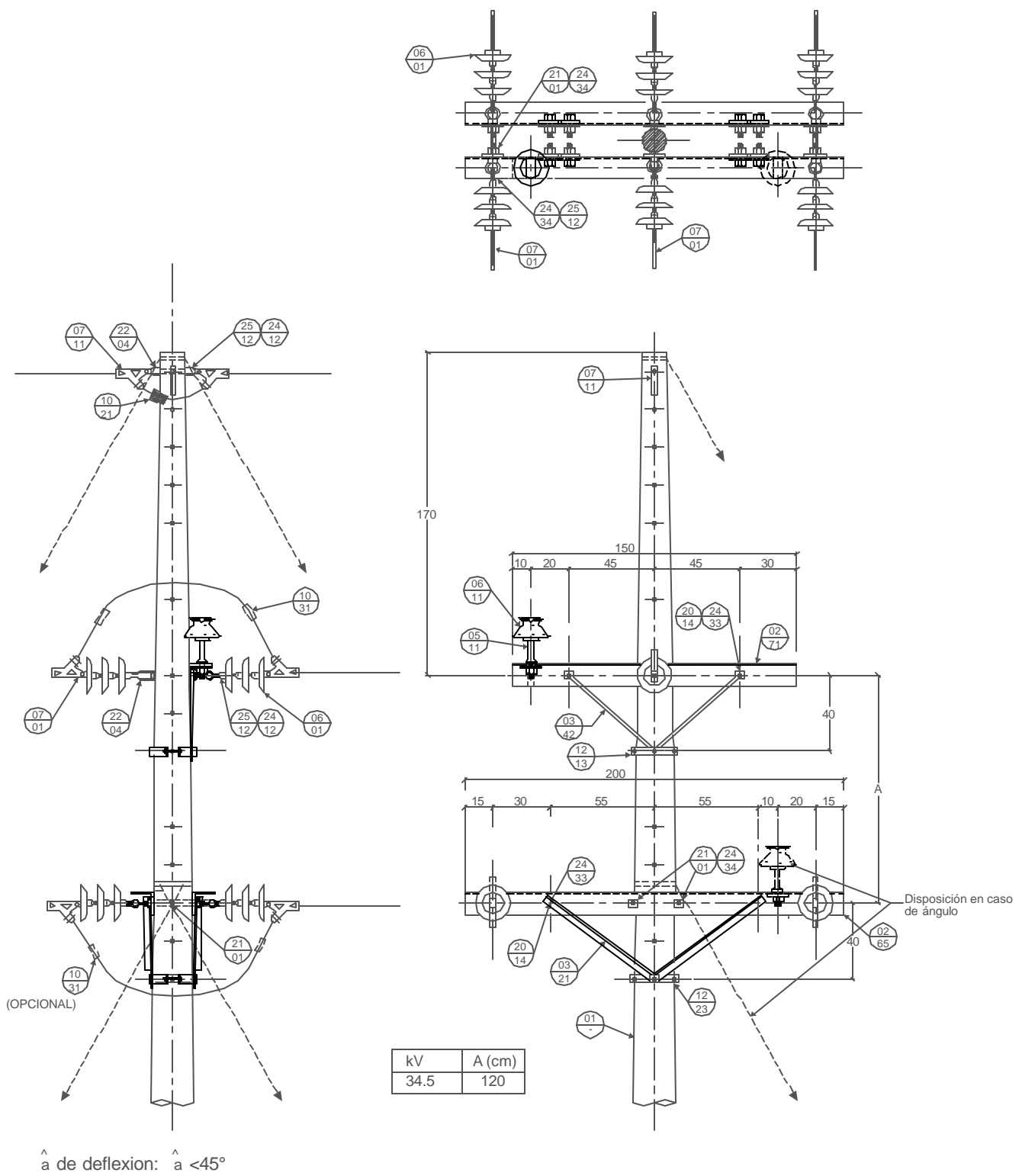
EMPRESA DE ENERGÍA DEL ARAUCA			Revisión	Fecha	Revisó	Aprobó
DISEÑO	DIBUJO	REVISO			7/Dec/2005	

LISTA DE MATERIALES

A5036

A503600 Circuito simple aislamiento en retención disposición triangular con neutro (Opcional) 13.2kV a 44kV. Ang. Máx. 45°. Máx. Conductor ACSR No.2/0. B. Montaje con cruceta metálica

CÓDIGO	DESCRIPCIÓN	CANTIDAD
MN2202	PERNO DE OJO. DOS TUERCAS. DIAMETRO 5/8". LONGITUD 152 mm	4.00
MN0321	DIAGONAL EN "V" EN ANGULO PARA CRUCETA METÁLICA CALIBRE (38X38X5) mm - A 1100 mm	2.00
MN0522	ESPIGO DE ACERO GALVANIZADO EXTREMO DE POSTE ALTURA 600 mm DIÁMETRO DE ROSCA 1 3/8"	1.00
MN0611	AISLADOR TIPO ESPIGO ANSI 55-5	1.00
MN0701	GRAPA TERMINAL O DE RETENCIÓN EN ALEACIÓN DE ALUMINIO DE DOS PERNOS - CONDUCTORES 5-2/0 AWG CARGA DE ROTURA 3000 kg	6.00
MN1031	CONECTOR DE RANURAS PARALELAS DE DOS PERNOS CALIBRE AWG O KCM LINEA 2/0-6 DERIVACIÓN 2/0-6	6.00
MN2014	PERNO DE MÁQUINA CON CABEZA Y TUERCA CUADRADA DIÁMETRO DE 1/2" (13 mm). LONGITUD 51 mm	4.00
MN0265	CRUCETA EN ANGULO DE 2.0 m METÁLICA CALIBRE(64X64X5) mm EN ESTRUCTURAS DE LÍNEAS DE NIVEL II. (OPCIÓN ANG<30-DOBLE CRUCE	2.00
MN2101	ESPÁRRAGO DE HIERRO GALVANIZADO ROSCADO EN TODA SU LONGITUD, 4 TUERCAS. DIAMETRO 5/8" LONGITUD 254 mm	2.00
MN0601	AISLADOR DE SUSPENSIÓN TIPO DISCO DE HORQUILLA ANSI 52-1 DIÁMETRO 6"	18.00
MN2204	PERNO DE OJO. DOS TUERCAS. DIAMETRO 5/8". LONGITUD 254 mm	1.00
MN2402	ARANDELA REDONDA. 35 mm (1 3/8")	4.00
MN2412	ARANDELA CUADRADA PLANA. DE 51*17 mm. PARA PERNO DE 16 mm (5/8")	4.00
MN2433	ARANDELA DE PRESIÓN. DIÁMETRO 22 mm- PARA PERNO 13 mm (1/2")	4.00
MN2434	ARANDELA DE PRESIÓN. DIÁMETRO 26 mm- PARA PERNO 18 mm (5/8")	12.00
MN2512	TUERCA DE OJO ALARGADO PARA PERNO 16 mm (5/8")	5.00
MN2032	PERNO DE MÁQUINA CON CABEZA Y TUERCA CUADRADA DIÁMETRO 5/8" LONGITUD 203 mm	3.00



CIRCUITO SIMPLE - RETENCIÓN DISPOSICIÓN TRIANGULAR CON CABLE DE GUARDA HASTA 34.5 kV MÁXIMO CONDUCTOR No. 2/0

A 5037

FUENTE: ICEL R 131

Actualizó	Dibujó	Revisión	Fecha	Revisó	Aprobó	Página
GPI LTDA	Ma. Afanador R	RV 00	09-09-05	Dirección Topma	Enelar	73 de 210

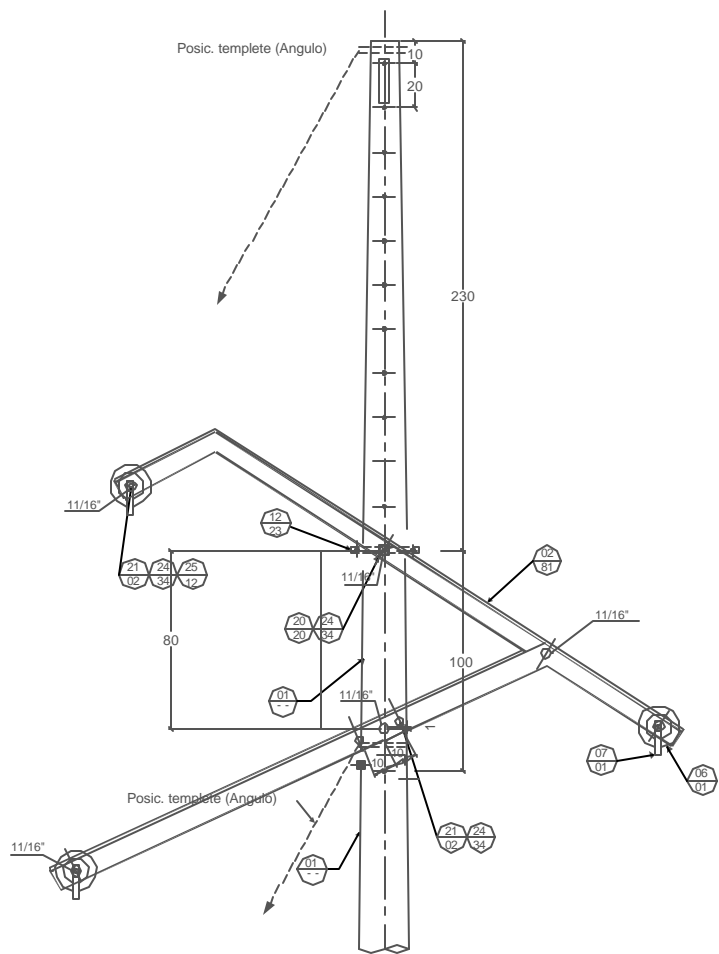
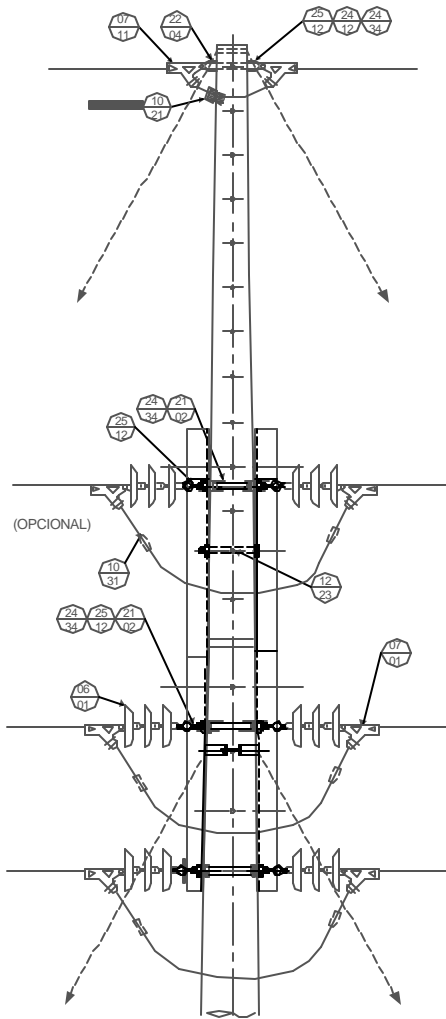
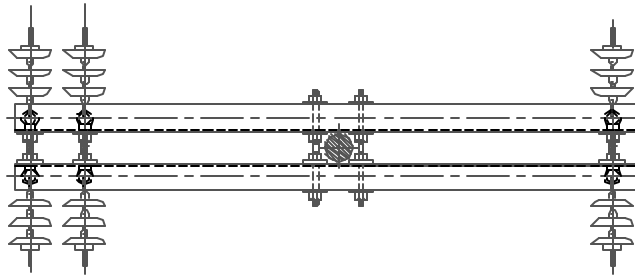


EMPRESA DE ENERGÍA DEL ARAUCA			Revisión	Fecha	Revisó	Aprobó
DISEÑO	DIBUJO	REVISO			7/Dec/2005	

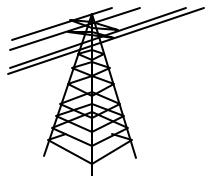
LISTA DE MATERIALES**A5037**

A503700 Circuito simple aislamiento en retención disposición triangular con cable de guarda hasta 44kV. Ángulo Máx. 45°. Máx. Conductor ACSR No. 2/0. B. Montaje con cruceta metálica

CÓDIGO	DESCRIPCIÓN	CANTIDAD
MN1213	COLLARIN DE UNA SALIDA EN PLATINA DE HIERRO GALVANIZADO. DIAMETRO DEL POSTE 17 - 22CM	1.00
MN0271	CRUCETA METÁLICA EN ÁNGULO DE 1.5 m CALIBRE(63X63X5) mm EN ESTRUCTURA DE DISPOSICIÓN TRIANGULAR EN LÍNEAS DE NIVEL II.	1.00
MN0301	DIAGONAL EN "V" EN ÁNGULO, PARA CRUCETA DE MADERA, EXTREMOS DOBLADOS CALIBRE(38X38X5) mm- A 1100 mm	2.00
MN0342	DIAGONAL RECTA EN VARILLA PARA CRUCETA METÁLICA DIÁMETRO 3/8" LONGITUD 600 mm	2.00
MN0511	ESPIGO DE ACERO GALVANIZADO CRUCETA METÁLICA ALTURA 150 mm DIÁMETRO ROSCA 1"	1.00
MN0601	AISLADOR DE SUSPENSIÓN TIPO DISCO DE HORQUILLA ANSI 52-1 DIÁMETRO 6"	18.00
MN0611	AISLADOR TIPO ESPIGO ANSI 55-5	1.00
MN0701	GRAPA TERMINAL O DE RETENCIÓN EN ALEACIÓN DE ALUMINIO DE DOS PERNOS - CONDUCTORES 5-2/0 AWG CARGA DE ROTURA 3000 kg	6.00
MN0711	GRAPA TERMINAL O DE RETENCIÓN EN ACERO GALVANIZADO. CONDUCTORES AWG-MCM 6 - 2/0. CARGA DE ROTURA 6000 kg.	2.00
MN0265	CRUCETA EN ÁNGULO DE 2.0 m METÁLICA CALIBRE(64X64X5) mm EN ESTRUCTURAS DE LINEAS DE NIVEL II. (OPCIÓN ANG<30-DOBLE CRUCE	2.00
MN1031	CONECTOR DE RANURAS PARALELAS DE DOS PERNOS CALIBRE AWG O KCM LINEA 2/0-6 DERIVACION 2/0-6	6.00
MN1223	COLLARIN DE DOS SALIDAS EN PLATINA DE HIERRO GALVANIZADO. DIAMETRO DEL POSTE 17 - 22CM	1.00
MN2014	PERNO DE MÁQUINA CON CABEZA Y TUERCA CUADRADA DIÁMETRO DE 1/2" (13 mm). LONGITUD 51 mm	6.00
MN2101	ESPÁRRAGO DE HIERRO GALVANIZADO ROSCADO EN TODA SU LONGITUD, 4 TUERCAS. DIAMETRO 5/8" LONGITUD 254 mm	4.00
MN2204	PERNO DE OJO. DOS TUERCAS. DIAMETRO 5/8". LONGITUD 254 mm	2.00
MN2412	ARANDELA CUADRADA PLANA. DE 51*17 mm. PARA PERNO DE 16 mm (5/8")	1.00
MN2433	ARANDELA DE PRESIÓN. DIÁMETRO 22 mm- PARA PERNO 13 mm (1/2")	6.00
MN2434	ARANDELA DE PRESIÓN. DIÁMETRO 26 mm- PARA PERNO 18 mm (5/8")	16.00
MN2512	TUERCA DE OJO ALARGADO PARA PERNO 16 mm (5/8")	6.00
MN1021	CONECTOR DE RANURAS PARALELAS DE UN PERNO CALIBRE AWG O KCM LINEA 2/0-6 DERIVACIÓN 2/0-6	2.00



^ a de deflexion: a < 30°



ENELAR ESP

CIRCUITO SIMPLE - RETENCIÓN CRUCETA CANADIENSE (HORQUILLA) CON CABLE DE GUARDA HASTA 34.5 kV MÁXIMO CONDUCTOR ACSR No. 2/0

FUENTE: COD R 133

A 5038

Actualizó	Dibujó	Revisión	Fecha	Revisó	Aprobó	Página
GPI LTDA	Ma. Afanador R	RV 00	09-09-05	Dirección Topma	Enelar	75 de 210



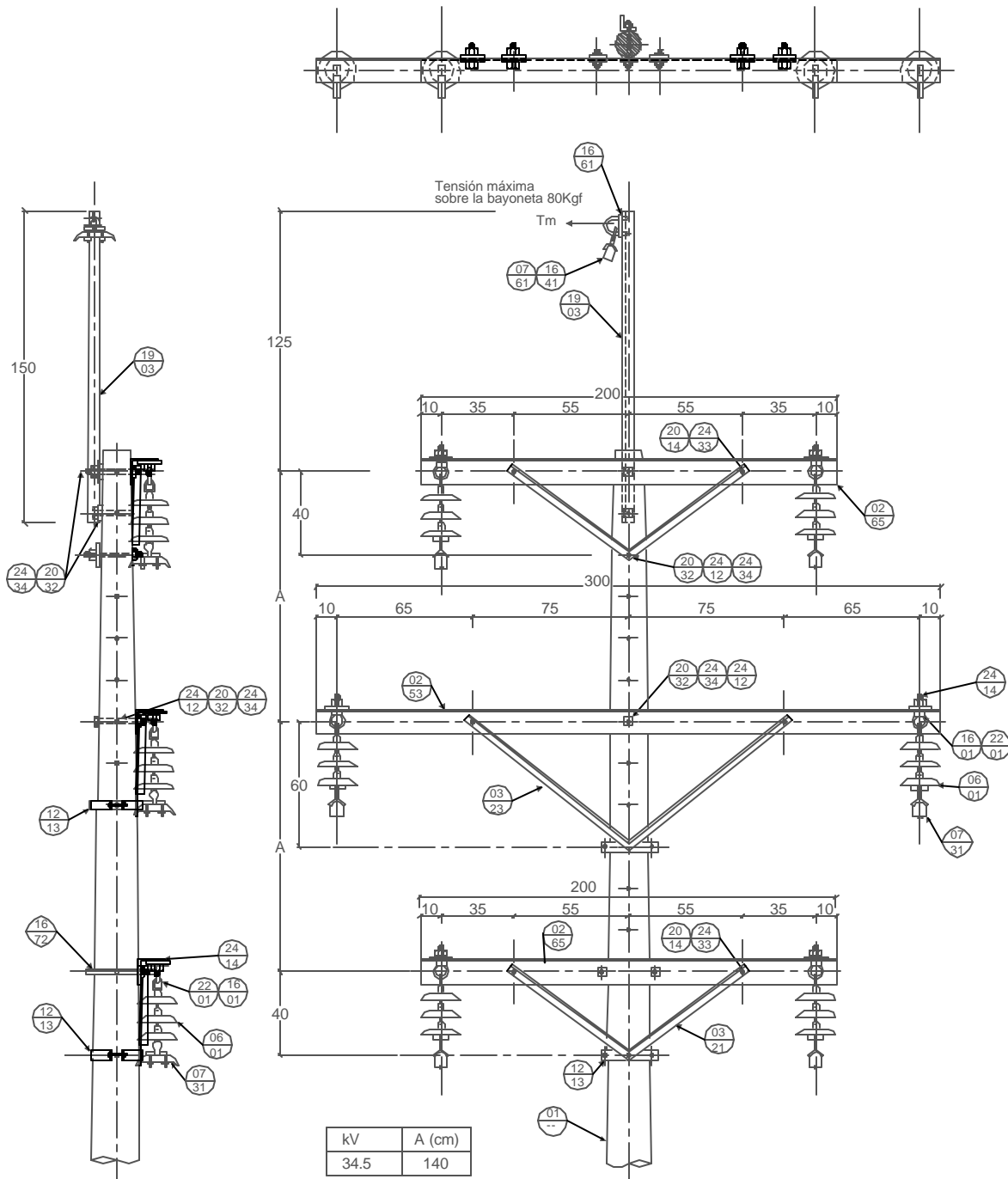
EMPRESA DE ENERGÍA DEL ARAUCA			Revisión	Fecha	Revisó	Aprobó
DISEÑO	DIBUJO	REVISO			7/Dec/2005	

LISTA DE MATERIALES**A5038**

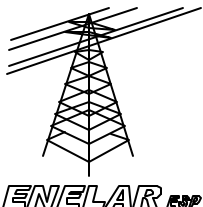
A503800 Circuito simple aislamiento en retención cruceta Canadiense (Horquilla) con cable de guarda hasta 44kV-Áng. Máx. 30°. Máx. Conductor ACSR

No.2/0. B. Montaje con cruceta metálica

CÓDIGO	DESCRIPCIÓN	CANTIDAD
MN2512	TUERCA DE OJO ALARGADO PARA PERNO 16 mm (5/8")	7.00
MN2434	ARANDELA DE PRESIÓN. DIÁMETRO 26 mm- PARA PERNO 18 mm (5/8")	28.00
MN2204	PERNO DE OJO. DOS TUERCAS. DIÁMETRO 5/8". LONGITUD 254 mm	1.00
MN2102	ESPÁRRAGO DE HIERRO GALVANIZADO ROSCADO EN TODA SU LONGITUD, 4 TUERCAS. DIÁMETRO 5/8" LONGITUD 305 mm	6.00
MN1631	ESLABÓN DE DOBLE PASADOR, CARGA DE ROTURA DE 16.000 LBS.	4.00
MN1223	COLLARIN DE DOS SALIDAS EN PLATINA DE HIERRO GALVANIZADO. DIÁMETRO DEL POSTE 17 - 22CM	1.00
MN1031	CONECTOR DE RANURAS PARALELAS DE DOS PERNOS CALIBRE AWG O KCM LINEA 2/0-6 DERIVACION 2/0-6	6.00
MN1021	CONECTOR DE RANURAS PARALELAS DE UN PERNO CALIBRE AWG O KCM LINEA 2/0-6 DERIVACION 2/0-6	2.00
MN0711	GRAPA TERMINAL O DE RETENCIÓN EN ACERO GALVANIZADO. CONDUCTORES AWG-MCM 6 - 2/0. CARGA DE ROTURA 6000 kg.	2.00
MN0701	GRAPA TERMINAL O DE RETENCIÓN EN ALEACIÓN DE ALUMINIO DE DOS PERNOS - CONDUCTORES 5-2/0 AWG CARGA DE ROTURA 3000 kg	6.00
MN0601	AISLADOR DE SUSPENSIÓN TIPO DISCO DE HORQUILLA ANSI 52-1 DIÁMETRO 6"	18.00
MN0281	CRUCETA METÁLICA TIPO CANADIENSE (HORQUILLA) DE ÁNGULO GALVANIZADO CALIBRE(73X76X6) mm	1.00



\hat{a} deflexion: $0^\circ < \hat{a} < 3^\circ$



CIRCUITO DOBLE - SUSPENSIÓN SIMÉTRICA CON CABLE DE GUARDA HASTA 34.5 kV

A 5039

FUENTE: IPSE NC S 175

Actualizó	Dibujó	Revisión	Fecha	Revisó	Aprobó	Página
GPI LTDA	Ma. Afanador R	RV 00	09-09-05	Dirección Topma	Enelar	77 de 210

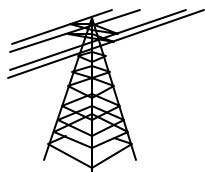
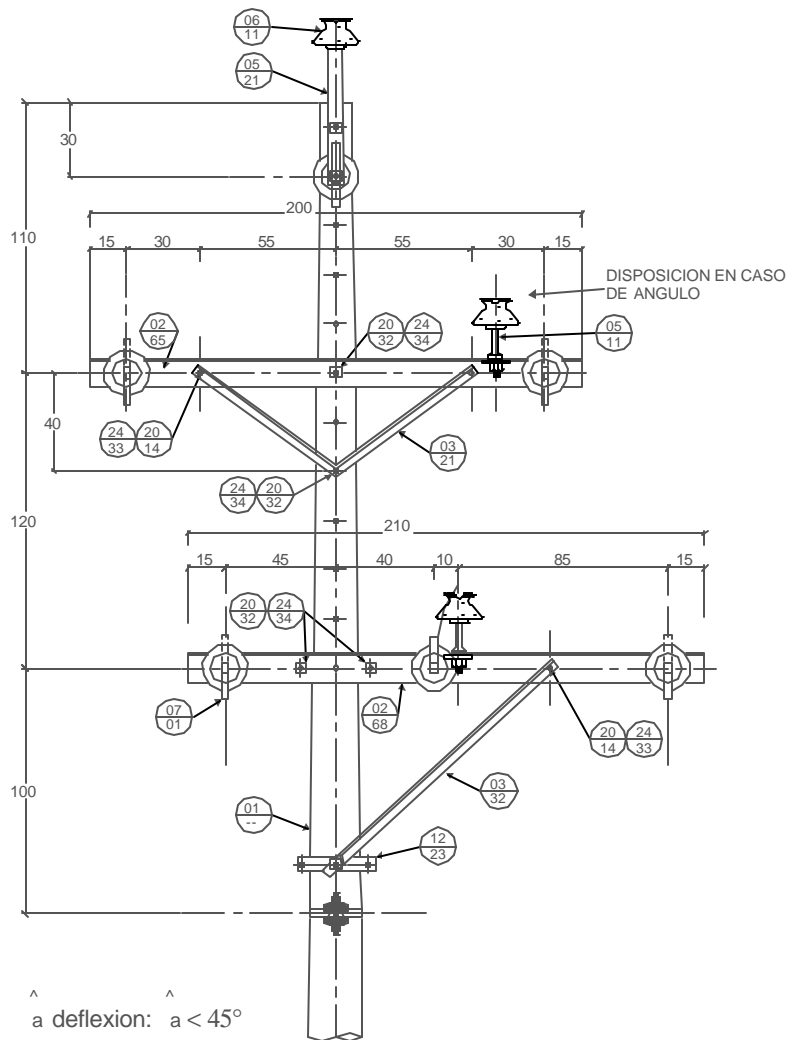
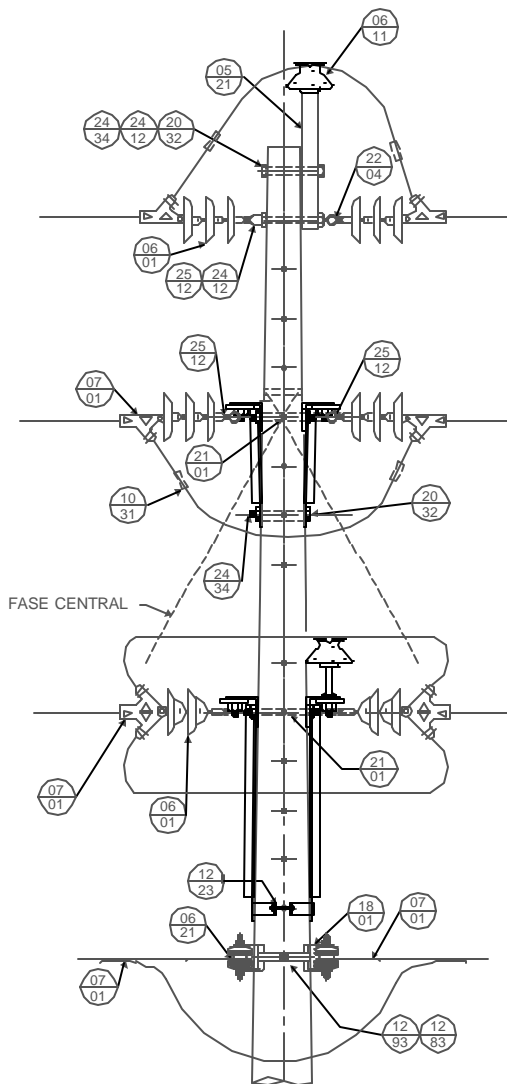
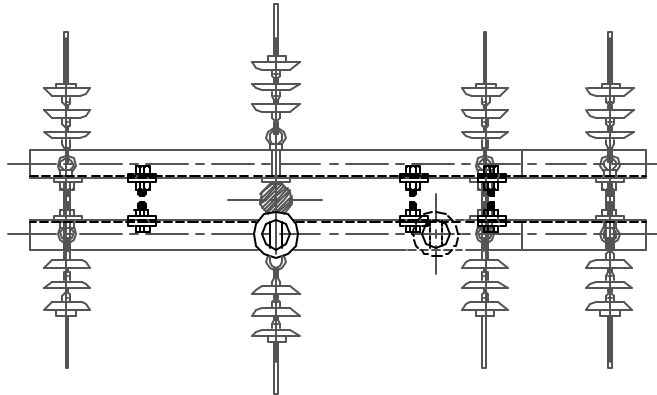


EMPRESA DE ENERGÍA DEL ARAUCA			Revisión	Fecha	Revisó	Aprobó
DISEÑO	DIBUJO	REVISO			7/Dec/2005	

LISTA DE MATERIALES

A5039

CÓDIGO	DESCRIPCIÓN	CANTIDAD
A503901	Circuito doble -suspensión disposición simétrica con cable de guarda hasta 44kV. Ángulo 0° a 3°. B. Montaje con cruceta metálica.	
MN1661	PERNO EN "U" PARA ESTRUCTURA EN SUSPENSIÓN. CARGA DE ROTURA 12.000 lb. DIMENSIONES 51*32*38 mm	1.00
MN0265	CRUCETA EN ÁNGULO DE 2.0 m METÁLICA CALIBRE(64X64X5) mm EN ESTRUCTURAS DE LINEAS DE NIVEL II. (OPCIÓN ANG<-30-DOBLE CRUCE	2.00
MN0321	DIAGONAL EN "V" EN ÁNGULO PARA CRUCETA METÁLICA CALIBRE (38X38X5) mm - A 1100 mm	2.00
MN0323	DIAGONAL EN "V" EN ÁNGULO PARA CRUCETA METÁLICA CALIBRE(38X38X5) mm - A 1500 mm	1.00
MN0601	AISLADOR DE SUSPENSIÓN TIPO DISCO DE HORQUILLA ANSI 52-1 DIÁMETRO 6"	18.00
MN0731	GRAPA SUSPENSIÓN ALEACIÓN DE ALUMINIO. CONDUCTORES AWG-MCM 6 - 2/0. CARGA DE ROTURA 6000 kg	6.00
MN0761	GRAPA DE SUSPENSIÓN PARA CABLE DE GUARDA. PERNO EN "U" 3/8"	1.00
MN1213	COLLARIN DE UNA SALIDA EN PLATINA DE HIERRO GALVANIZADO. DIÁMETRO DEL POSTE 17 - 22CM	2.00
MN0253	CRUCETA EN ÁNGULO DE 3 m METÁLICA CALIBRE (76X76X6) mm EN ESTRUCTURAS DE LINEAS DE NIVEL II.	1.00
MN1641	ESLABÓN SENCILLO. CARGA DE ROTURA 30000 lb	1.00
MN1672	ABRAZADERA "U" HIERRO GALVANIZADO PARA SUJECIÓN CRUCETA AL POSTE, CON 2 TUERCAS(13X254X190X76) mm	1.00
MN1903	BAYONETA SENCILLA, ESTRUCTURA EN ALINEAMIENTO,2 PERFORACIONES 11/16" . DE 1.5 m.	1.00
MN2014	PERNO DE MÁQUINA CON CABEZA Y TUERCA CUADRADA DIÁMETRO DE 1/2" (13 mm). LONGITUD 51 mm	6.00
MN2032	PERNO DE MÁQUINA CON CABEZA Y TUERCA CUADRADA DIÁMETRO 5/8" LONGITUD 203 mm	4.00
MN2201	PERNO DE OJO. DOS TUERCAS. DIÁMETRO 5/8". LONGITUD 102 mm	6.00
MN2412	ARANDELA CUADRADA PLANA. DE 51*17 mm. PARA PERNO DE 16 mm (5/8")	3.00
MN2414	ARANDELA CUADRADA PLANA. DE 76*21 mm. PARA PERNO DE 19 mm (3/4")	6.00
MN2433	ARANDELA DE PRESIÓN. DIÁMETRO 22 mm- PARA PERNO 13 mm (1/2")	10.00
MN1601	ESLABÓN EN "U" CON PASADOR CARGA DE ROTURA 18000 lb	6.00



ENELAR ESP

CIRCUITO DOBLE - RETENCIÓN
DISPOSICIÓN TRIANGULAR
SEMIBANDERA 34.5 kV/13.2 kV

A 5040

FUENTE: IPSE NC R 180

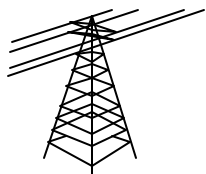
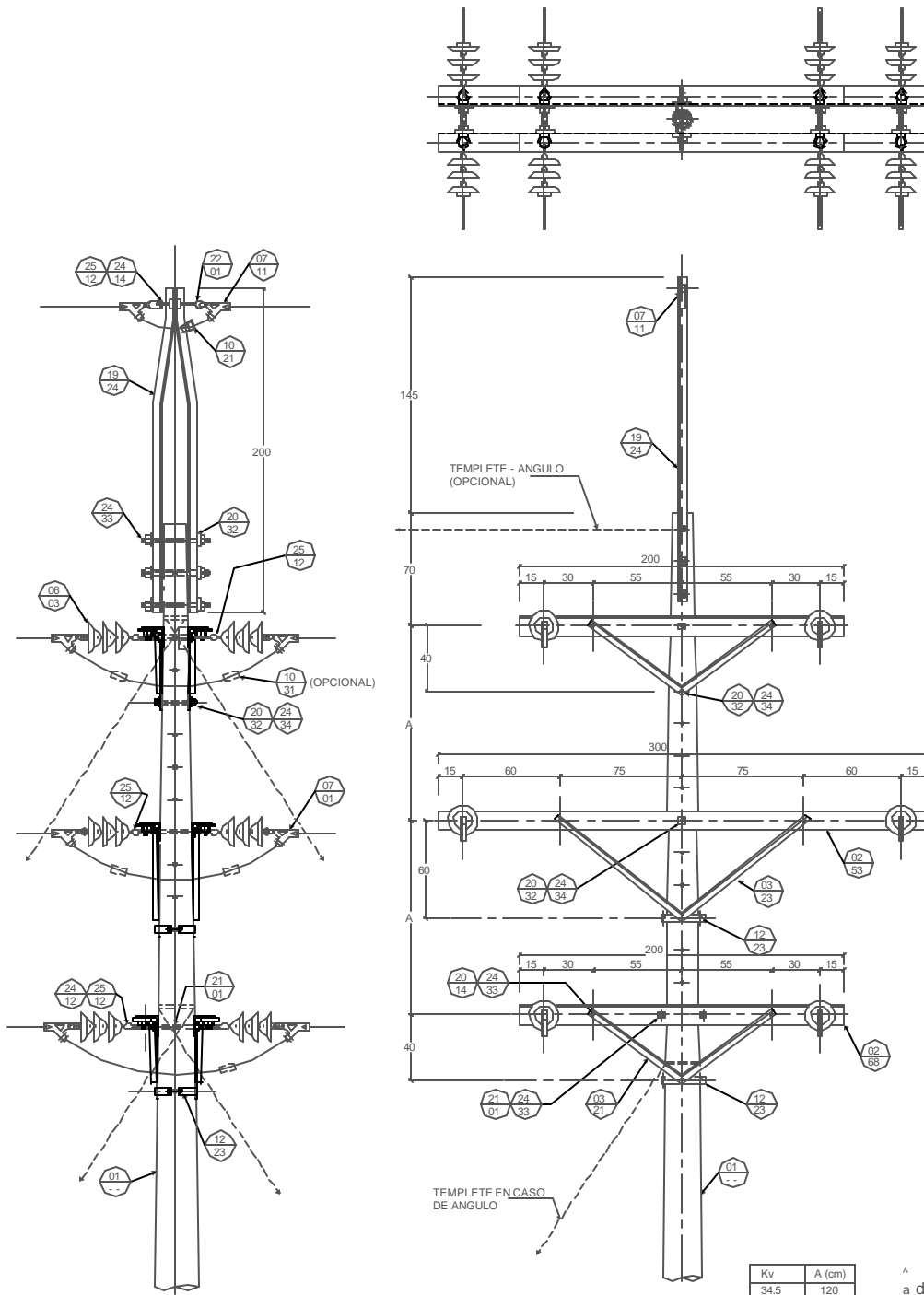
Actualizó	Dibujó	Revisión	Fecha	Revisó	Aprobó	Página
GPI LTDA	Ma. Afanador R	RV 00	09-09-05	Dirección Topma	Enelar	79 de 210



EMPRESA DE ENERGÍA DEL ARAUCA			Revisión	Fecha	Revisó	Aprobó
DISÑO	DIBUJO	REVISO			7/Dec/2005	

LISTA DE MATERIALES**A5040**

A504000	Circuito doble retención disposición triangular-semibandera 34.5-44kV/13.2kV-+Ángulo máximo 45°. B. Montaje con cruceta metálica		
CÓDIGO	DESCRIPCIÓN		CANTIDAD
MN2014	PERNO DE MÁQUINA CON CABEZA Y TUERCA CUADRADA DIÁMETRO DE 1/2" (13 mm). LONGITUD 51 mm		6.00
MN0268	CRUCETA EN ÁNGULO DE 2.0 m METÁLICA CALIBRE (64X64X5)mm EN ESTRUCTURAS DE LÍNEAS DE NIVEL II. (OPCIÓN ESTRUCTURAS H)		2.00
MN0321	DIAGONAL EN "V" EN ÁNGULO PARA CRUCETA METÁLICA CALIBRE (38X38X5) mm - A 1100 mm		2.00
MN0332	DIAGONAL RECTA EN ÁNGULO PARA CRUCETA METÁLICA CALIBRE (38X38X5) mm - A 1100 mm		2.00
MN0521	ESPIGO DE ACERO GALVANIZADO EXTREMO DE POSTE ALTURA 500 mm DIÁMETRO ROSCA 1"		1.00
MN0601	AISLADOR DE SUSPENSIÓN TIPO DISCO DE HORQUILLA ANSI 52-1 DIÁMETRO 6"		18.00
MN0611	AISLADOR TIPO ESPIGO ANSI 55-5		1.00
MN0701	GRAPA TERMINAL O DE RETENCIÓN EN ALEACIÓN DE ALUMINIO DE DOS PERNOS - CONDUCTORES 5-2/0 AWG CARGA DE ROTURA 3000 kg		12.00
MN0265	CRUCETA EN ÁNGULO DE 2.0 m METÁLICA CALIBRE(64X64X5) mm EN ESTRUCTURAS DE LÍNEAS DE NIVEL II. (OPCIÓN ANG<30-DOBLE CRUCE		2.00
MN1223	COLLARIN DE DOS SALIDAS EN PLATINA DE HIERRO GALVANIZADO. DIÁMETRO DEL POSTE 17 - 22CM		1.00
MN2032	PERNO DE MÁQUINA CON CABEZA Y TUERCA CUADRADA DIÁMETRO 5/8" LONGITUD 203 mm		5.00
MN2101	ESPÁRRAGO DE HIERRO GALVANIZADO ROSCADO EN TODA SU LONGITUD, 4 TUERCAS. DIÁMETRO 5/8" LONGITUD 254 mm		5.00
MN2204	PERNO DE OJO. DOS TUERCAS. DIÁMETRO 5/8". LONGITUD 254 mm		1.00
MN2412	ARANDELA CUADRADA PLANA. DE 51*17 mm. PARA PERNO DE 16 mm (5/8")		2.00
MN2433	ARANDELA DE PRESIÓN. DIÁMETRO 22 mm- PARA PERNO 13 mm (1/2")		6.00
MN2434	ARANDELA DE PRESIÓN. DIÁMETRO 26 mm- PARA PERNO 18 mm (5/8")		26.00
MN2512	TUERCA DE OJO ALARGADO PARA PERNO 16 mm (5/8")		6.00
MN1031	CONECTOR DE RANURAS PARALELAS DE DOS PERNOS CALIBRE AWG O KCM LÍNEA 2/0-6 DERIVACIÓN 2/0-6		12.00



ENELAR S.A.

CIRCUITO DOBLE - RETENCIÓN DISPOSICIÓN SIMÉTRICA CON CABLE DE GUARDA MÁXIMO CONDUCTO ACSR No.2/0 HASTA 34.5 kV

A 5041

FUENTE: IPSE NC P 181

Actualizó	Dibujó	Revisión	Fecha	Revisó	Aprobó	Página
GPI LTDA	Ma. Afanador R	RV 00	09-09-05	Dirección Topma	Enelar	81 de 210



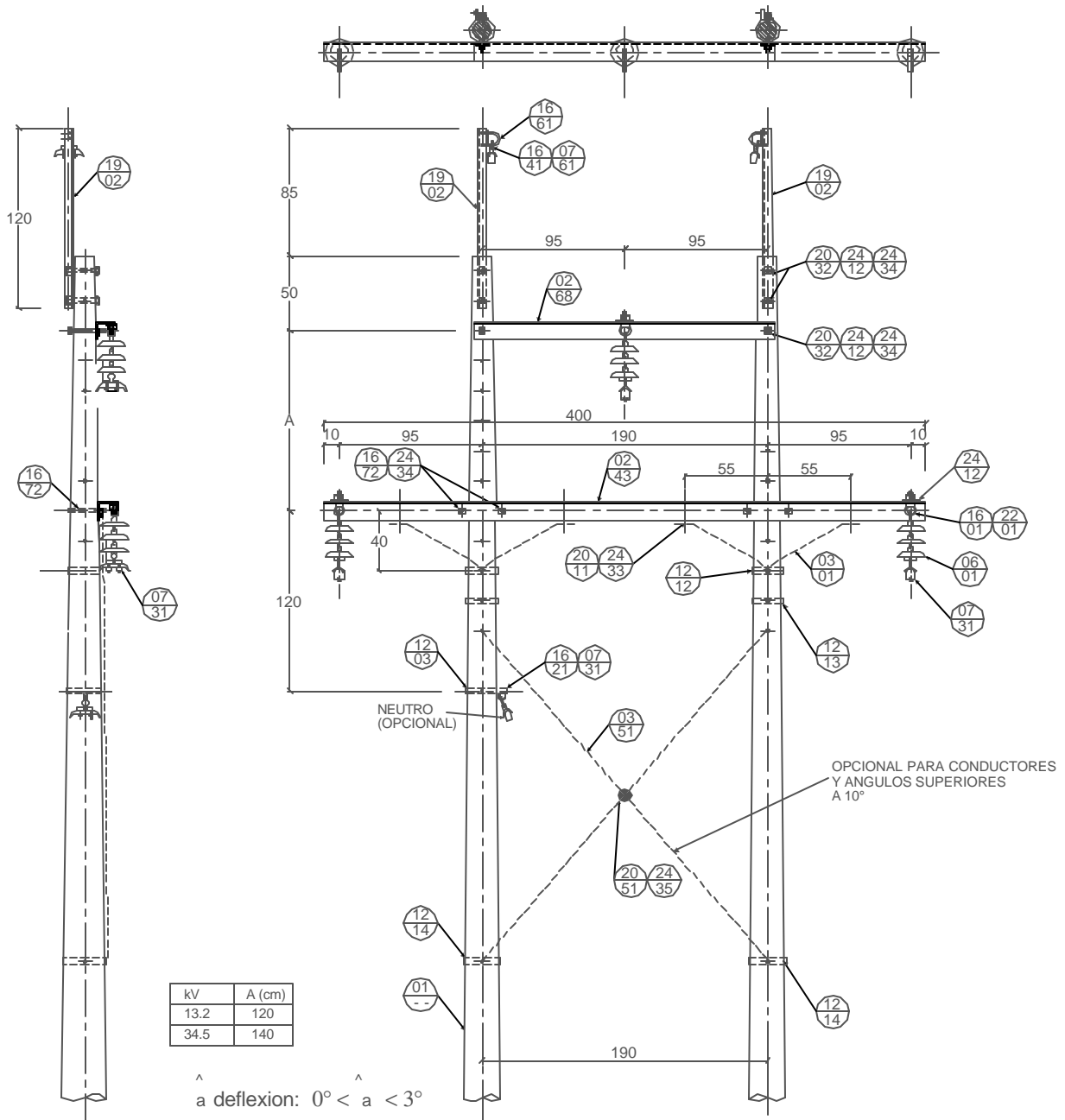
EMPRESA DE ENERGÍA DEL ARAUCA			Revisión	Fecha	Revisó	Aprobó
DISEÑO	DIBUJO	REVISO			7/Dec/2005	

LISTA DE MATERIALES

A5041

A504100 Circuito doble retención disposición simétrica con cable de guarda hasta 44kV-Ángulo máximo 30°. Máximo conductor ACSR No. 2/0. B. Montaje con cruceta metálica

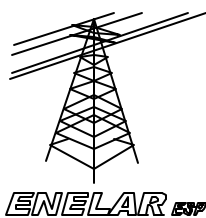
CÓDIGO	DESCRIPCIÓN	CANTIDAD
MN1924	BAYONETA DOBLE, PARA ESTRUCTURA DE RETENCIÓN, TIPO ÁNGULO(2 1/2"X2 1/2"X1/4"). DE 2 m	1.00
MN0268	CRUCETA EN ÁNGULO DE 2.0 m METÁLICA CALIBRE (64X64X5)mm EN ESTRUCTURAS DE LINEAS DE NIVEL II. (OPCIÓN ESTRUCTURAS H)	4.00
MN0321	DIAGONAL EN "V" EN ÁNGULO PARA CRUCETA METÁLICA CALIBRE (38X38X5) mm - A 1100 mm	4.00
MN0323	DIAGONAL EN "V" EN ÁNGULO PARA CRUCETA METÁLICA CALIBRE(38X38X5) mm - A 1500 mm	2.00
MN0603	AISLADOR DE SUSPENSIÓN TIPO DISCO DE HORQUILLA ANSI 52-1 DIÁMETRO 10"	36.00
MN0701	GRAPA TERMINAL O DE RETENCIÓN EN ALEACIÓN DE ALUMINIO DE DOS PERNOS - CONDUCTORES 5-2/0 AWG CARGA DE ROTURA 3000 kg	12.00
MN1021	CONECTOR DE RANURAS PARALELAS DE UN PERNO CALIBRE AWG O KCM LINEA 2/0-6 DERIVACIÓN 2/0-6	2.00
MN0253	CRUCETA EN ÁNGULO DE 3 m METÁLICA CALIBRE (76X76X6) mm EN ESTRUCTURAS DE LINEAS DE NIVEL II.	2.00
MN1223	COLLARIN DE DOS SALIDAS EN PLATINA DE HIERRO GALVANIZADO. DIÁMETRO DEL POSTE 17 - 22CM	2.00
MN2014	PERNO DE MÁQUINA CON CABEZA Y TUERCA CUADRADA DIÁMETRO DE 1/2" (13 mm). LONGITUD 51 mm	12.00
MN2032	PERNO DE MÁQUINA CON CABEZA Y TUERCA CUADRADA DIÁMETRO 5/8" LONGITUD 203 mm	5.00
MN2101	ESPÁRRAGO DE HIERRO GALVANIZADO ROSCADO EN TODA SU LONGITUD, 4 TUERCAS. DIÁMETRO 5/8" LONGITUD 254 mm	8.00
MN2201	PERNO DE OJO. DOS TUERCAS. DIÁMETRO 5/8". LONGITUD 102 mm	1.00
MN2414	ARANDELA CUADRADA PLANA. DE 76*21 mm. PARA PERNO DE 19 mm (3/4")	12.00
MN2433	ARANDELA DE PRESIÓN. DIÁMETRO 22 mm- PARA PERNO 13 mm (1/2")	37.00
MN2512	TUERCA DE OJO ALARGADO PARA PERNO 16 mm (5/8")	13.00
MN1031	CONECTOR DE RANURAS PARALELAS DE DOS PERNOS CALIBRE AWG O KCM LINEA 2/0-6 DERIVACIÓN 2/0-6	12.00



Dimensiones en centímetros.

Esta estructura puede ser utilizada en niveles de 13.2 kV. Se presenta opción de materiales para 34.5 kV.

- | | |
|---|-------------|
| 1. MÁXIMO VANO (POR SEPARACIÓN DE CONDUCTORES) | APROX. 500m |
| 2. CARGA MÁXIMA VERTICAL (PESO) POR C / CADENA, CON CRUCETA DE MADERA | 220 kg |
| 3. CARGA MÁXIMA TRANS. (VIENTO Y ÁNGULO): LA QUE COMPUESTA CON LA CARGA VERTICAL DE UNA DESVIACIÓN MÁXIMA DE 30° DE LA CADENA DE AISLA. | ----- |
| 4. CARGA MÁXIMA TRANS. EN LA ESTRUCTURA (EN LA PUNTA), SIN RIOSTRAS EN X | 1000 kg |
| 5. CARGA MÁXIMA VERTICAL (PESO) POR C / CADENA, CON CRUCETA DE METALICA | 140 kg |



H-CIRCUITO SIMPLE SUSPENSIÓN CRUCETA DE 4 M CABLE DE GUARDA - NEUTRO (OPCIONAL) HASTA 34.5 kV

A 5042

FUENTE: ICEL SH 225

Actualizó	Dibujó	Revisión	Fecha	Revisó	Aprobó	Página
GPI LTDA	Ma. Afanador R	RV 00	09-09-05	Dirección Topma	Enelar	83 de 210



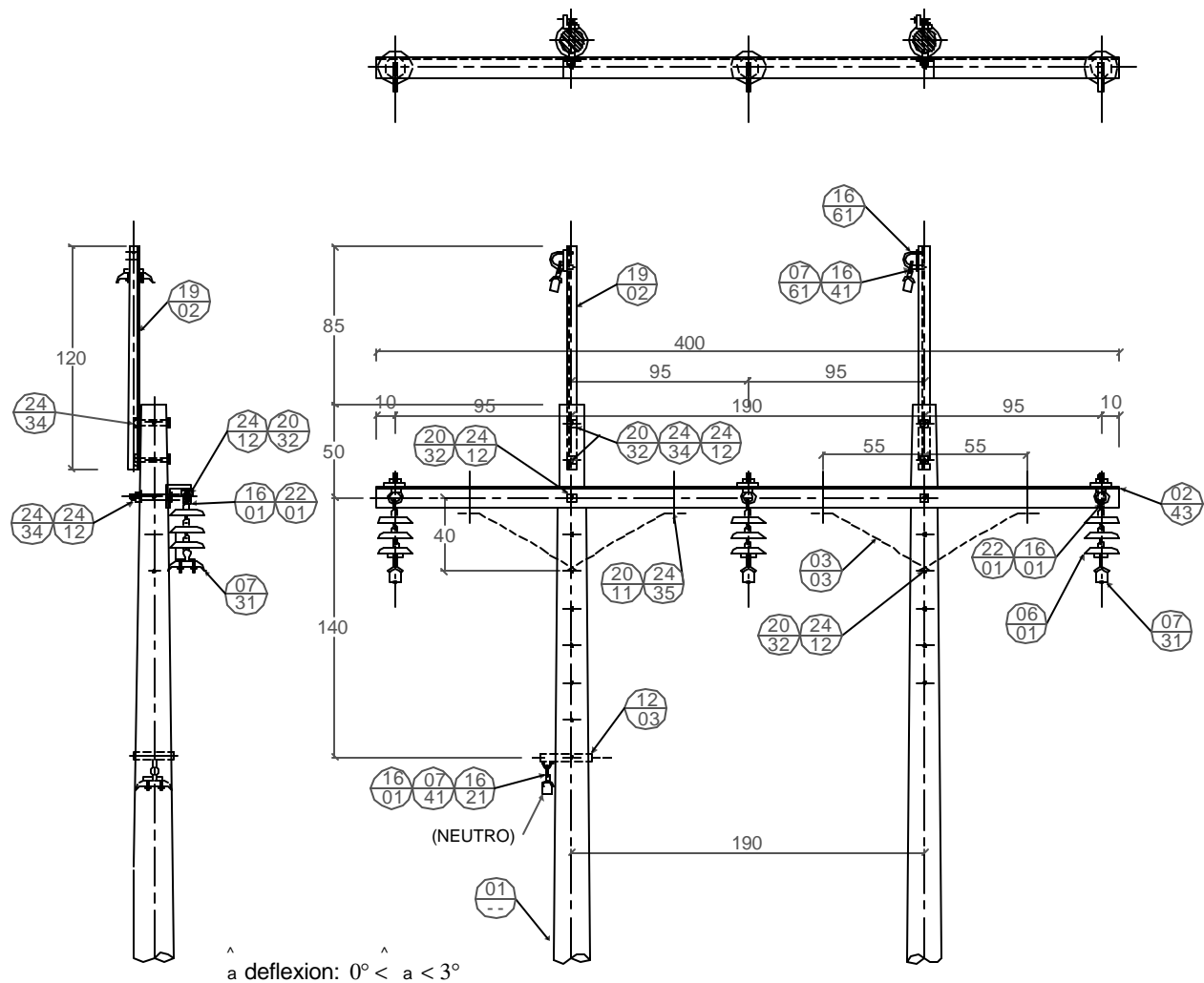
EMPRESA DE ENERGÍA DEL ARAUCA			Revisión	Fecha	Revisó	Aprobó
DISEÑO	DIBUJO	REVISO			7/Dec/2005	

LISTA DE MATERIALES**A5042**

CÓDIGO	DESCRIPCIÓN	CANTIDAD
A504201	H-Circuito simple suspensión crucetas sencillas de 2y4m. Cable de guarda-Ángulo 0° a 3°. B. Montaje con cruceta metálica	
MN2412	ARANDELA CUADRADA PLANA. DE 51*17 mm. PARA PERNO DE 16 mm (5/8")	2.00
MN0243	CRUCETA EN ÁNGULO DE 4.0 m METÁLICA CALIBRE (64X64X6) mm EN ESTRUCTURAS DE NIVEL II.	1.00
MN2434	ARANDELA DE PRESIÓN. DIÁMETRO 26 mm- PARA PERNO 18 mm (5/8")	12.00
MN2201	PERNO DE OJO. DOS TUERCAS. DIÁMETRO 5/8". LONGITUD 102 mm	3.00
MN2032	PERNO DE MÁQUINA CON CABEZA Y TUERCA CUADRADA DIÁMETRO 5/8" LONGITUD 203 mm	2.00
MN1672	ABRAZADERA "U" HIERRO GALVANIZADO PARA SUJECIÓN CRUCETA AL POSTE, CON 2 TUERCAS(13X254X190X76) mm	2.00
MN1601	ESLABÓN EN "U" CON PASADOR CARGA DE ROTURA 18000 lb	3.00
MN0731	GRAPA SUSPENSIÓN ALEACION DE ALUMINIO. CONDUCTORES AWG-MCM 6 - 2/0. CARGA DE ROTURA 6000 kg	3.00
MN0601	AISLADOR DE SUSPENSIÓN TIPO DISCO DE HORQUILLA ANSI 52-1 DIÁMETRO 6"	9.00
MN0268	CRUCETA EN ÁNGULO DE 2.0 m METÁLICA CALIBRE (64X64X5)mm EN ESTRUCTURAS DE LÍNEAS DE NIVEL II. (OPCIÓN ESTRUCTURAS H)	1.00

CÓDIGO	DESCRIPCIÓN	CANTIDAD
A504202	H-Circuito simple suspensión crucetas sencillas de 2y4m. Cable de guarda-Ángulo 0° a 3°. C. Montaje para cable de guarda (Opc. 34.5-44kV)	
MN1641	ESLABÓN SENCILLO. CARGA DE ROTURA 30000 lb	1.00
MN0761	GRAPA DE SUSPENSIÓN PARA CABLE DE GUARDA. PERNO EN "U" 3/8"	1.00
MN1902	BAYONETA SENCILLA, ESTRUCTURA DE ALINEAMIENTO, 2 PERFORACIONES 11/16". DE 1.2 m.	2.00
MN2032	PERNO DE MÁQUINA CON CABEZA Y TUERCA CUADRADA DIÁMETRO 5/8" LONGITUD 203 mm	4.00
MN1661	PERNO EN "U" PARA ESTRUCTURA EN SUSPENSIÓN. CARGA DE ROTURA 12.000 lb. DIMENSIONES 51*32*38 mm	2.00
MN2434	ARANDELA DE PRESIÓN. DIÁMETRO 26 mm- PARA PERNO 18 mm (5/8")	4.00
MN2412	ARANDELA CUADRADA PLANA. DE 51*17 mm. PARA PERNO DE 16 mm (5/8")	4.00

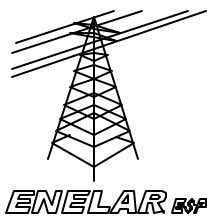
CÓDIGO	DESCRIPCIÓN	CANTIDAD
A504203	H-Circuito simple suspensión crucetas sencillas de 2y4m. Cable de guarda-Ángulo 0° a 3°. E. Montaje con diagonales (Opc.)	
MN1213	COLLARÍN DE UNA SALIDA EN PLATINA DE HIERRO GALVANIZADO. DIÁMETRO DEL POSTE 17 - 22CM	2.00
MN2435	ARANDELA DE PRESIÓN. DIÁMETRO 32 mm- PARA PERNO 19 mm (3/4")	1.00
MN2401	ARANDELA REDONDA, 25 mm (1")	4.00
MN2051	PERNO DE MÁQUINA CON CABEZA Y TUERCA CUADRADA DIÁMETRO 3/4" LONGITUD 51 mm	1.00
MN1214	COLLARÍN DE UNA SALIDA EN PLATINA DE HIERRO GALVANIZADO. DIÁMETRO DEL POSTE 20 - 25CM	2.00
MN1212	COLLARÍN DE UNA SALIDA EN PLATINA DE HIERRO GALVANIZADO. DIÁMETRO DEL POSTE 15 - 20CM	2.00
MN0351	DIAGONAL PARA ARRIOSTRAMIENTO EN X CALIBRE (64X64X5) mm LONGITUD 3 m	2.00
MN0301	DIAGONAL EN "V" EN ÁNGULO, PARA CRUCETA DE MADERA, EXTREMOS DOBLADOS CALIBRE(38X38X5) mm- A 1100 mm	2.00
MN2011	PERNO DE MÁQUINA CON CABEZA Y TUERCA CUADRADA DIÁMETRO DE 1/2" (13 mm). LONGITUD 25 mm	4.00



Dimensiones en centímetros.

Esta estructura puede ser utilizada en niveles de 13.2 kV. Se presenta opción de materiales para 34.5 kV.

- | | | |
|---|--------|---------|
| 1. MÁXIMO VANO (POR SEPARACIÓN DE CONDUCTORES) | APROX. | 240m |
| 2. CARGA MÁXIMA VERTICAL (PESO) POR C / CADENA, CON CRUCETA DE MADERA | | 220 kg |
| 3. CARGA MÁXIMA TRANSV. (VIENTO Y ÁNGULO); LA QUE COMPUESTA CON LA CARGA VERTICAL DE UNA DESVIACIÓN MÁXIMA DE 30° DE LA CADENA DE AISLADORES. | | ---- |
| 4. CARGA MÁXIMA TRANS. EN LA ESTRUC. (EN LA PUNTA), SIN RIOSTRAS EN X | | 1000 kg |
| 5. CARGA MÁXIMA VERTICAL (PESO) POR C / CADENA, CON CRUCETA DE METALICA | | 140 kg |
| 6. LAS CARGAS ADMISIBLES VERTICALES PUEDEN SER AUMENTADAS UTILIZANDO DIAGONALES. | | |



H-CRUCETA SIMPLE SUSPENSIÓN CRUCETA DE 4 M CABLE DE GUARDA - NEUTRO (OPCIONAL) HASTA 34.5 kV

A 5043

FUENTE: ICEL SH 226

Actualizó	Dibujó	Revisión	Fecha	Revisó	Aprobó	Página
GPI LTDA	Ma. Afanador R	RV 00	09-09-05	Dirección Topma	Enelar	85 de 210



EMPRESA DE ENERGÍA DEL ARAUCA			Revisión	Fecha	Revisó	Aprobó
DISEÑO	DIBUJO	REVISO			7/Dec/2005	

LISTA DE MATERIALES

A5043

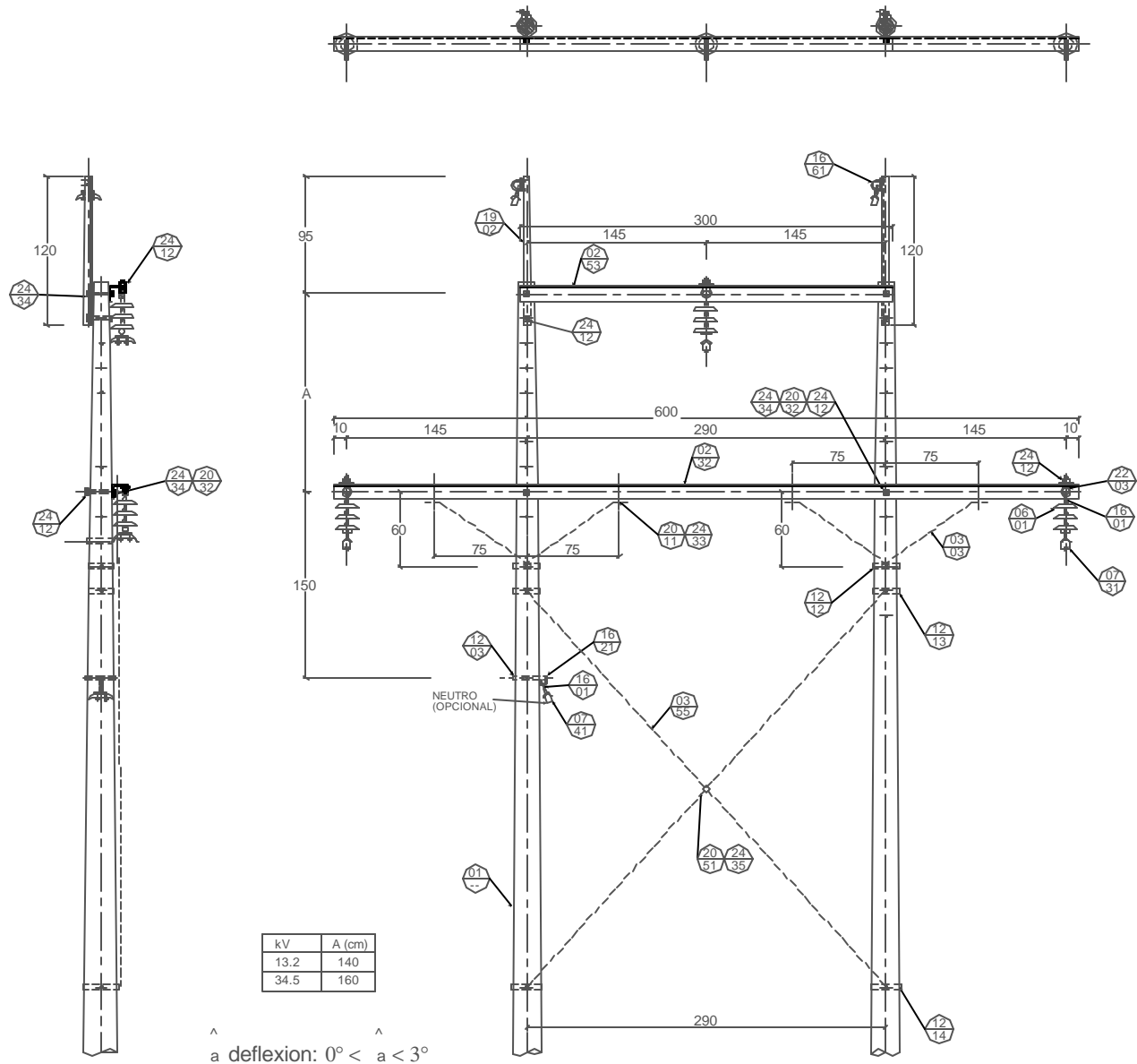
A504301	H-Circuito simple suspensión cruceta de 4m. cable de guarda-Neutro(Opc) hasta 44kV-Ang. 0° a 3°. B. Montaje con cruceta metálica				
CÓDIGO	DESCRIPCIÓN	CANTIDAD			
MN0601	AISLADOR DE SUSPENSIÓN TIPO DISCO DE HORQUILLA ANSI 52-1 DIÁMETRO 6"	9.00			
MN0731	GRAPA SUSPENSIÓN ALEACIÓN DE ALUMINIO. CONDUCTORES AWG-MCM 6 - 2/0. CARGA DE ROTURA 6000 kg	3.00			
MN1601	ESLABÓN EN "U" CON PASADOR CARGA DE ROTURA 18000 lb	3.00			
MN2032	PERNO DE MÁQUINA CON CABEZA Y TUERCA CUADRADA DIÁMETRO 5/8" LONGITUD 203 mm	2.00			
MN2201	PERNO DE OJO. DOS TUERCAS. DIÁMETRO 5/8". LONGITUD 102 mm	3.00			
MN2412	ARANDELA CUADRADA PLANA. DE 51*17 mm. PARA PERNO DE 16 mm (5/8")	2.00			
MN2434	ARANDELA DE PRESIÓN. DIÁMETRO 26 mm- PARA PERNO 18 mm (5/8")	5.00			
MN0243	CRUCETA EN ÁNGULO DE 4.0 m METÁLICA CALIBRE (64X64X6) mm EN ESTRUCTURAS DE NIVEL II.	1.00			

A504302 H-Circuito simple suspensión cruceta de 4m. cable de guarda-Neutro(Opc) hasta 44kV-Ang. 0° a 3°. C. Montaje para cable de guarda (Opc 34.5-44kV)

CÓDIGO	DESCRIPCIÓN	CANTIDAD			
MN1902	BAYONETA SENCILLA, ESTRUCTURA DE ALINEAMIENTO,2 PERFORACIONES 11/16" . DE 1.2 m.	2.00			
MN0761	GRAPA DE SUSPENSIÓN PARA CABLE DE GUARDA. PERNO EN "U" 3/8"	2.00			
MN1661	PERNO EN "U" PARA ESTRUCTURA EN SUSPENSIÓN. CARGA DE ROTURA 12.000 lb. DIMENSIONES 51*32*38 mm	2.00			
MN2032	PERNO DE MÁQUINA CON CABEZA Y TUERCA CUADRADA DIÁMETRO 5/8" LONGITUD 203 mm	4.00			
MN2412	ARANDELA CUADRADA PLANA. DE 51*17 mm. PARA PERNO DE 16 mm (5/8")	4.00			
MN2434	ARANDELA DE PRESIÓN. DIÁMETRO 26 mm- PARA PERNO 18 mm (5/8")	4.00			
MN1641	ESLABÓN SENCILLO. CARGA DE ROTURA 30000 lb	2.00			

A504303 H-Circuito simple suspensión cruceta de 4m. cable de guarda-Neutro(Opc) hasta 44kV-Ang. 0° a 3°. E. Montaje con diag. (Opc. para cond. pesados)

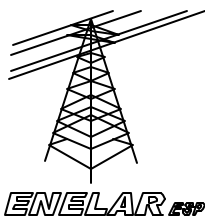
CÓDIGO	DESCRIPCIÓN	CANTIDAD			
MN0303	DIAGONAL EN "V" EN ÁNGULO, PARA CRUCETA DE MADERA, EXTREMOS DOBLADOS CALIBRE(38X38X5) mm - A 1500 mm	2.00			
MN2011	PERNO DE MÁQUINA CON CABEZA Y TUERCA CUADRADA DIÁMETRO DE 1/2" (13 mm). LONGITUD 25 mm	4.00			
MN2032	PERNO DE MÁQUINA CON CABEZA Y TUERCA CUADRADA DIÁMETRO 5/8" LONGITUD 203 mm	2.00			
MN2412	ARANDELA CUADRADA PLANA. DE 51*17 mm. PARA PERNO DE 16 mm (5/8")	2.00			
MN2435	ARANDELA DE PRESIÓN. DIÁMETRO 32 mm- PARA PERNO 19 mm (3/4")	4.00			



Dimensiones en centímetros.

Esta estructura puede ser utilizada en niveles de 13.2 kV. Se presenta opción de materiales para 34.5 kV.

1. MÁXIMO VANO (POR SEPARACIÓN DE CONDUCTORES) APROX. 800m
2. CARGA MÁXIMA VERTICAL (PESO) POR C / CADENA, CON CRUCETA DE MADERA 140 kg
3. CARGA MÁXIMA TRANS. EN LA ESTRUC. (EN LA PUNTA), SIN RIOSTRAS EN X 1000 kg
4. CARGA MÁXIMA TRANS. (VIENTO Y ÁNGULO); LA QUE COMPUESTA CON LA CARGA VERTICAL DE UNA DESVIACIÓN MÁXIMA DE 30° DE LA CADENA DE AISLA. -----
5. CARGA MÁXIMA VERTICAL (PESO) POR C / CADENA, CON CRUCETA DE METALICA 90 kg
6. LAS CARGAS VERTICALES Y TRANSV. PUEDEN AUMENTARSE CON DIAGONALES Y RIOSTRAS X



H-CIRCUITO SIMPLE SUSPENSIÓN CRUCETAS DE 3 Y 6 M CABLE DE GUARDA - NEUTRO (OPCIONAL) HASTA 34.5 kV

A 5044

FUENTE: ICEL SH 227

Actualizó	Dibujó	Revisión	Fecha	Revisó	Aprobó	Página
GPI LTDA	Ma. Afanador R	RV 00	09-09-05	Dirección Yopma	Enelar	87 de 210



EMPRESA DE ENERGÍA DEL ARAUCA			Revisión	Fecha	Revisó	Aprobó
DISEÑO	DIBUJO	REVISO			7/Dec/2005	

LISTA DE MATERIALES**A5044**

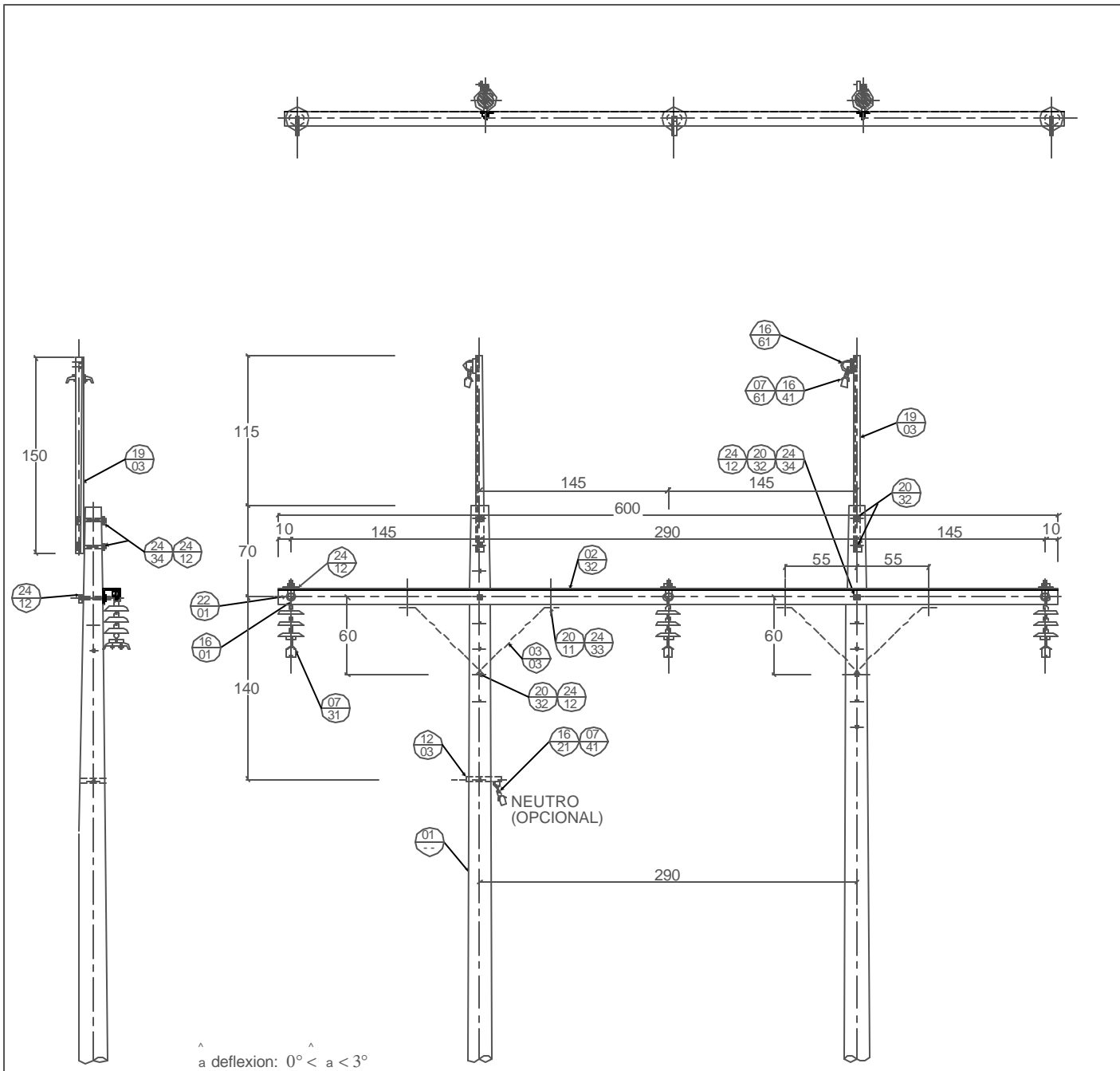
A504401		H-Circuito simple suspensión crucetas de 3y6m. Cable de guarda-Neutro (Opc.) . Ángulo 0° a 3°. B. Montaje con cruceta metálica			
CÓDIGO	DESCRIPCIÓN				CANTIDAD
MN2434	ARANDELA DE PRESIÓN. DIÁMETRO 26 mm- PARA PERNO 18 mm (5/8")				10.00
MN0232	CRUCETA EN ÁNGULO METÁLICA DE 6.0 m METÁLICA CALIBRE(76X76X6) mm EN ESTRUCTURAS DE RETENCIÓN EN LÍNEAS DE NIVEL II.				1.00
MN2412	ARANDELA CUADRADA PLANA. DE 51*17 mm. PARA PERNO DE 16 mm (5/8")				4.00
MN2203	PERNO DE OJO. DOS TUERCAS. DIÁMETRO 5/8". LONGITUD 203 mm				3.00
MN2032	PERNO DE MÁQUINA CON CABEZA Y TUERCA CUADRADA DIÁMETRO 5/8" LONGITUD 203 mm				4.00
MN1601	ESLABÓN EN "U" CON PASADOR CARGA DE ROTURA 18000 lb				3.00
MN0731	GRAPA SUSPENSIÓN ALEACIÓN DE ALUMINIO. CONDUCTORES AWG-MCM 6 - 2/0. CARGA DE ROTURA 6000 kg				3.00
MN0601	AISLADOR DE SUSPENSIÓN TIPO DISCO DE HORQUILLA ANSI 52-1 DIÁMETRO 6"				9.00
MN0253	CRUCETA EN ÁNGULO DE 3 m METÁLICA CALIBRE (76X76X6) mm EN ESTRUCTURAS DE LINEAS DE NIVEL II.				1.00

A504402 H-Circuito simple suspensión crucetas de 3y6m. Cable de guarda-Neutro (Opc.) . Ángulo 0° a 3°.C. Montaje para cable de guarda (Opc. para 34.5 y 44kV)

CÓDIGO	DESCRIPCIÓN				CANTIDAD
MN1661	PERNO EN "U" PARA ESTRUCTURA EN SUSPENSIÓN. CARGA DE ROTURA 12.000 lb. DIMENSIONES 51*32*38 mm				2.00
MN1601	ESLABÓN EN "U" CON PASADOR CARGA DE ROTURA 18000 lb				3.00
MN0761	GRAPA DE SUSPENSIÓN PARA CABLE DE GUARDA. PERNO EN "U" 3/8"				2.00
MN2032	PERNO DE MÁQUINA CON CABEZA Y TUERCA CUADRADA DIÁMETRO 5/8" LONGITUD 203 mm				4.00
MN2412	ARANDELA CUADRADA PLANA. DE 51*17 mm. PARA PERNO DE 16 mm (5/8")				4.00
MN1902	BAYONETA SENCILLA, ESTRUCTURA DE ALINEAMIENTO,2 PERFORACIONES 11/16" . DE 1.2 m.				2.00
MN2434	ARANDELA DE PRESIÓN. DIÁMETRO 26 mm- PARA PERNO 18 mm (5/8")				4.00

A504403 H-Circuito simple suspensión crucetas de 3y6m. Cable de guarda-Neutro (Opc.) . Ángulo 0° a 3°.E. Montaje con diagonales y riostras en X.

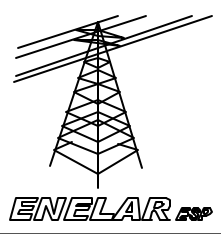
CÓDIGO	DESCRIPCIÓN				CANTIDAD
MN1214	COLLARÍN DE UNA SALIDA EN PLATINA DE HIERRO GALVANIZADO. DIÁMETRO DEL POSTE 20 - 25CM				2.00
MN2435	ARANDELA DE PRESIÓN. DIÁMETRO 32 mm- PARA PERNO 19 mm (3/4")				1.00
MN2401	ARANDELA REDONDA. 25 mm (1")				8.00
MN2051	PERNO DE MÁQUINA CON CABEZA Y TUERCA CUADRADA DIÁMETRO 3/4" LONGITUD 51 mm				1.00
MN1601	ESLABÓN EN "U" CON PASADOR CARGA DE ROTURA 18000 lb				3.00
MN1213	COLLARÍN DE UNA SALIDA EN PLATINA DE HIERRO GALVANIZADO. DIÁMETRO DEL POSTE 17 - 22CM				2.00
MN1212	COLLARÍN DE UNA SALIDA EN PLATINA DE HIERRO GALVANIZADO. DIÁMETRO DEL POSTE 15 - 20CM				2.00
MN0355	DIAGONAL PARA ARRIOSTRAMIENTO EN X CALIBRE (64X64X5) mm LONGITUD 4 m				2.00
MN0303	DIAGONAL EN "V" EN ÁNGULO, PARA CRUCETA DE MADERA, EXTREMOS DOBLADOS CALIBRE(38X38X5) mm - A 1500 mm				3.00
MN2011	PERNO DE MÁQUINA CON CABEZA Y TUERCA CUADRADA DIÁMETRO DE 1/2" (13 mm). LONGITUD 25 mm				8.00



Dimensiones en centímetros.

Esta estructura puede ser utilizada en niveles de 13.2 kV. Se presenta opción de materiales para 34.5 kV.

- 1. MÁXIMO VANO (POR SEPARACIÓN DE CONDUCTORES) 140 kg
- 2. CARGA MÁXIMA VERTICAL (PESO) POR CADENA, CON CRUCETA DE MADERA APROX. 380m
- 3. CARGA MÁXIMA TRANS. (VIENTO Y ÁNGULO): LA QUE COMPUESTA CON LA CARGA VERTICAL DE UNA DESVIACIÓN MÁXIMA DE 30° DE LA CADENA DE AISLA.
- 4. CARGA MÁXIMA TRANS. EN LA ESTRUC. (EN LA PUNTA), SIN RIOSTRAS EN X 1000 kg
- 5. CARGA MÁXIMA VERTICAL (PESO) POR CADENA, CON CRUCETA DE METALICA 90 kg
- 6. LAS CARGAS ADMISIBLES TRANSV. PUEDEN SER AUMENTADAS UTILIZANDO DIAGONALES.



H-CIRCUITO SIMPLE SUSPENSIÓN CRUCETA SENCILLA DE 6 M CABLE DE GUARDA - NEUTRO (OPCIONALES) HASTA 34.5 kV

A 5045

FUENTE: ICEL SH 228

Actualizó	Dibujó	Revisión	Fecha	Revisó	Aprobó	Página
GPI LTDA	Ma. Afanador R	RV 00	09-09-05	Dirección Topma	Enelar	89 de 210



EMPRESA DE ENERGÍA DEL ARAUCA			Revisión	Fecha	Revisó	Aprobó
DISEÑO	DIBUJO	REVISO			7/Dec/2005	

LISTA DE MATERIALES

A5045

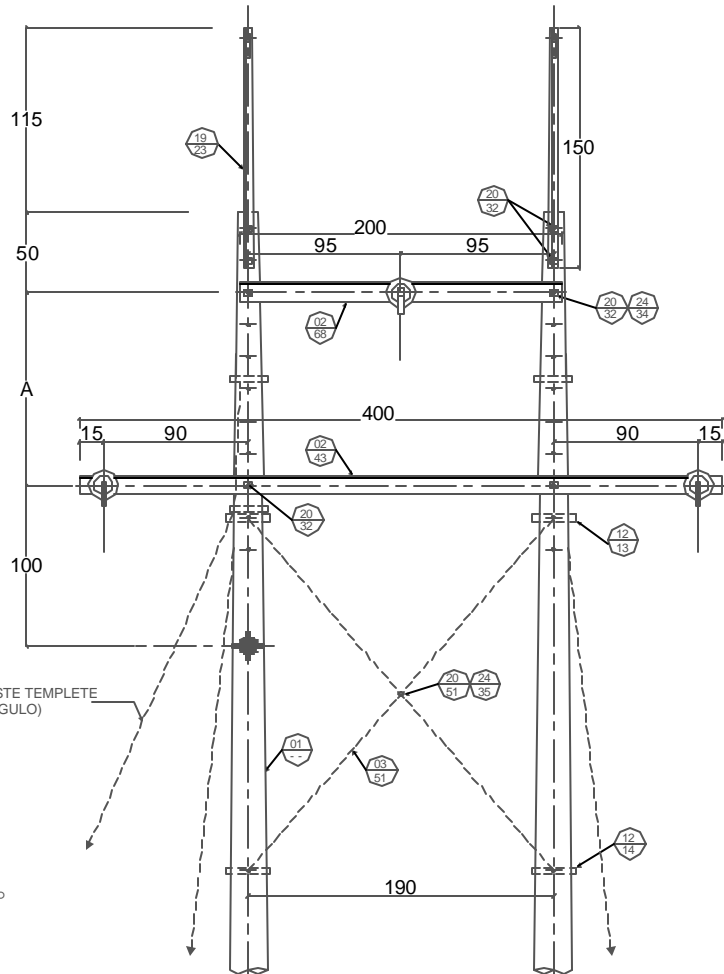
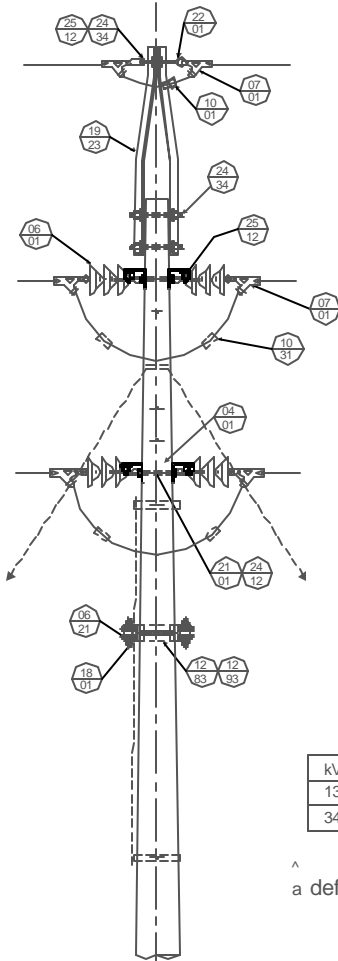
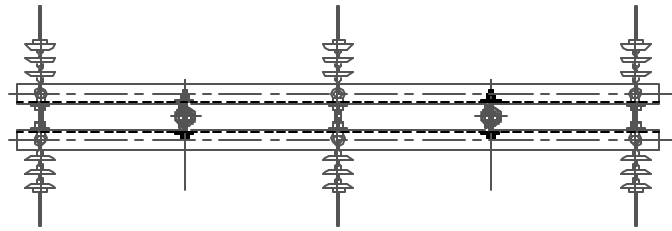
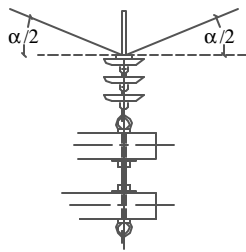
A504501	H-Circuito simple suspensión cruceta sencilla de 6m. Cable de guarda-Neutro(Opc) hasta 44kV-Ang. 0° a 3°. B. Montaje con cruceta metálica				
CÓDIGO	DESCRIPCIÓN	CANTIDAD			
MN0601	AISLADOR DE SUSPENSIÓN TIPO DISCO DE HORQUILLA ANSI 52-1 DIÁMETRO 6"	9.00			
MN0731	GRAPA SUSPENSIÓN ALEACIÓN DE ALUMINIO. CONDUCTORES AWG-MCM 6 - 2/0. CARGA DE ROTURA 6000 kg	3.00			
MN1601	ESLABÓN EN "U" CON PASADOR CARGA DE ROTURA 18000 lb	3.00			
MN2032	PERNO DE MÁQUINA CON CABEZA Y TUERCA CUADRADA DIÁMETRO 5/8" LONGITUD 203 mm	2.00			
MN2201	PERNO DE OJO. DOS TUERCAS. DIÁMETRO 5/8". LONGITUD 102 mm	3.00			
MN2412	ARANDELA CUADRADA PLANA. DE 51*17 mm. PARA PERNO DE 16 mm (5/8")	2.00			
MN2434	ARANDELA DE PRESIÓN. DIÁMETRO 26 mm- PARA PERNO 18 mm (5/8")	5.00			
MN0232	CRUCETA EN ÁNGULO METÁLICA DE 6.0 m METÁLICA CALIBRE(76X76X6) mm EN ESTRUCTURAS DE RETENCIÓN EN LÍNEAS DE NIVEL II.	1.00			

A504502 H-Circuito simple suspensión cruceta sencilla de 6m. Cable de guarda-Neutro(Opc) hasta 44kV-Ang. 0° a 3°. C. Montaje para cable de guarda (Opc. 34.5-44kV)

CÓDIGO	DESCRIPCIÓN	CANTIDAD			
MN1903	BAYONETA SENCILLA, ESTRUCTURA EN ALINEAMIENTO,2 PERFORACIONES 11/16" . DE 1.5 m.	2.00			
MN0761	GRAPA DE SUSPENSIÓN PARA CABLE DE GUARDA. PERNO EN "U" 3/8"	2.00			
MN1661	PERNO EN "U" PARA ESTRUCTURA EN SUSPENSIÓN. CARGA DE ROTURA 12.000 lb. DIMENSIONES 51*32*38 mm	2.00			
MN2032	PERNO DE MÁQUINA CON CABEZA Y TUERCA CUADRADA DIÁMETRO 5/8" LONGITUD 203 mm	4.00			
MN2412	ARANDELA CUADRADA PLANA. DE 51*17 mm. PARA PERNO DE 16 mm (5/8")	4.00			
MN2434	ARANDELA DE PRESIÓN. DIÁMETRO 26 mm- PARA PERNO 18 mm (5/8")	4.00			
MN1641	ESLABÓN SENCILLO. CARGA DE ROTURA 30000 lb	2.00			

A504503 H-Circuito simple suspensión cruceta sencilla de 6m. Cable de guarda-Neutro(Opc) hasta 44kV-Ang. 0° a 3°. E. Montaje con diagonales (Opc. para cond. pesados)

CÓDIGO	DESCRIPCIÓN	CANTIDAD			
MN0303	DIAGONAL EN "V" EN ÁNGULO, PARA CRUCETA DE MADERA, EXTREMOS DOBLADOS CALIBRE(38X38X5) mm - A 1500 mm	2.00			
MN2011	PERNO DE MÁQUINA CON CABEZA Y TUERCA CUADRADA DIÁMETRO DE 1/2" (13 mm). LONGITUD 25 mm	4.00			
MN2032	PERNO DE MÁQUINA CON CABEZA Y TUERCA CUADRADA DIÁMETRO 5/8" LONGITUD 203 mm	2.00			
MN2401	ARANDELA REDONDA. 25 mm (1")	2.00			
MN2412	ARANDELA CUADRADA PLANA. DE 51*17 mm. PARA PERNO DE 16 mm (5/8")	2.00			



kV	A (cm)
13.2	100
34.5	120

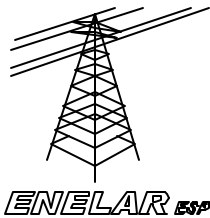
^ a deflexion: ^ a < 45°

Esta estructura puede ser utilizada en niveles de 13.2 kV. Se presenta opción de materiales para 34.5 kV.

Dimensiones en centímetros.

Para el templete ver normas A 5069, A 5070, A 5071, A 5072.

1. CARGA MÁXIMA VERTICAL (PESO) POR C / APOYO, CON CRUCETA DE MADERA 440 kg
2. MÁXIMO VANO (POR SEPARACIÓN DE CONDUCTORES) APROX. 500m
3. CARGA MÁXIMA TRANS. EN LA ESTRUC. (EN LA PUNTA), SIN RIOSTRAS EN X 1000 kg
4. CARGA MÁXIMA VERTICAL (PESO) POR C / APOYO, CON CRUCETA DE METALICA 280 kg
5. LAS CARGAS ADMISIBLES VERTICALES Y LAS TRANSVERSALES (EN LA ESTRUC-TURA), PUEDEN SER AUMENTADAS UTILIZANDO DIAGONALES, RIOSTRAS EN X Y TEMPLETE LATERAL.



H-CIRCUITO SIMPLE RETENCIÓN CRUCETAS DE 2 Y 4 M CABLE DE GUARDA - NEUTRO (OPCIONALES) HASTA 34.5 kV

A 5046

FUENTE: ICEL RH 230

Actualizó	Dibujó	Revisión	Fecha	Revisó	Aprobó	Página
GPI LTDA	Ma. Afanador R	RV 00	09-09-05	Dirección Topma	Enelar	91 de 210



EMPRESA DE ENERGÍA DEL ARAUCA			Revisión	Fecha	Revisó	Aprobó
DISEÑO	DIBUJO	REVISO			7/Dec/2005	

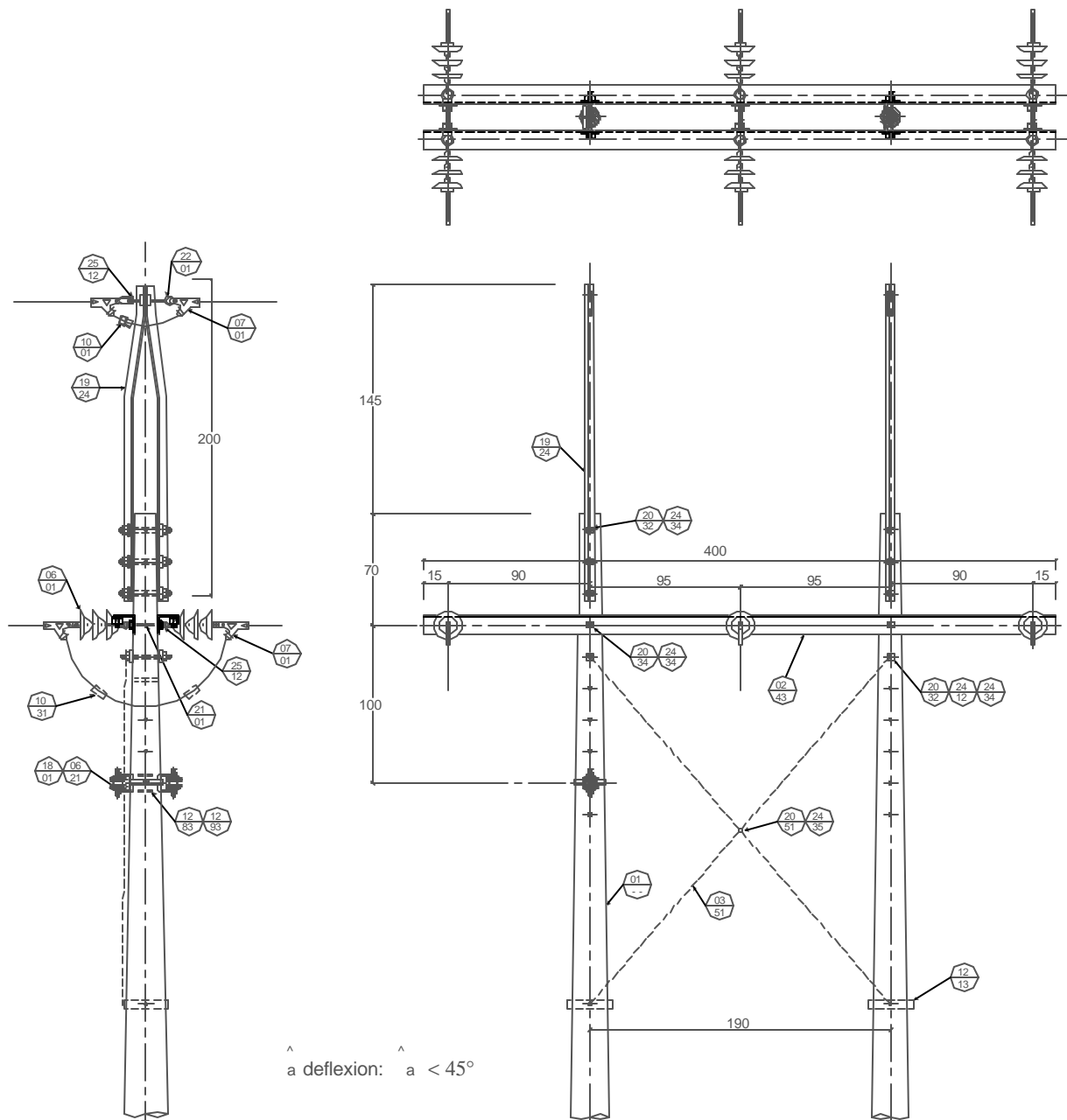
LISTA DE MATERIALES

A5046

A504601 H-Circuito simple retención de 2y4m. Cable de guarda-Neutro (opcionales) hasta 44kV-Ángulo Máx 45°. B. Montaje con cruceta metálica (108)		CANTIDAD
CÓDIGO	DESCRIPCIÓN	
MN2512	TUERCA DE OJO ALARGADO PARA PERNO 16 mm (5/8")	6.00
MN0243	CRUCETA EN ÁNGULO DE 4.0 m METÁLICA CALIBRE (64X64X6) mm EN ESTRUCTURAS DE NIVEL II.	2.00
MN2434	ARANDELA DE PRESIÓN. DIÁMETRO 26 mm- PARA PERNO 18 mm (5/8")	20.00
MN2101	ESPÁRRAGO DE HIERRO GALVANIZADO ROSCADO EN TODA SU LONGITUD, 4 TUERCAS. DIAMETRO 5/8" LONGITUD 254 mm	3.00
MN2032	PERNO DE MÁQUINA CON CABEZA Y TUERCA CUADRADA DIÁMETRO 5/8" LONGITUD 203 mm	4.00
MN1031	CONECTOR DE RANURAS PARALELAS DE DOS PERNOS CALIBRE AWG O KCM LÍNEA 2/0-6 DERIVACIÓN 2/0-6	6.00
MN0701	GRAPA TERMINAL O DE RETENCIÓN EN ALEACIÓN DE ALUMINIO DE DOS PERNOS - CONDUCTORES 5-2/0 AWG CARGA DE ROTURA 3000 kg	6.00
MN0603	AISLADOR DE SUSPENSIÓN TIPO DISCO DE HORQUILLA ANSI 52-1 DIÁMETRO 10"	18.00
MN0268	CRUCETA EN ÁNGULO DE 2.0 m METÁLICA CALIBRE (64X64X5)mm EN ESTRUCTURAS DE LÍNEAS DE NIVEL II. (OPCIÓN ESTRUCTURAS H)	2.00

A504602 H-Circuito simple retención de 2y4m. Cable de guarda-Neutro (opcionales) hasta 44kV-Ángulo Máx 45°. D. Montaje para cable de guarda (Opc. para 34.5-44kV)		CANTIDAD
CÓDIGO	DESCRIPCIÓN	
MN1923	BAYONETA DOBLE, PARA ESTRUCTURA DE RETENCIÓN. TIPO ÁNGULO(2"X2"X1/4"). DE 1.5 m	2.00
MN0701	GRAPA TERMINAL O DE RETENCIÓN EN ALEACIÓN DE ALUMINIO DE DOS PERNOS - CONDUCTORES 5-2/0 AWG CARGA DE ROTURA 3000 kg	4.00
MN2032	PERNO DE MÁQUINA CON CABEZA Y TUERCA CUADRADA DIÁMETRO 5/8" LONGITUD 203 mm	4.00
MN1001	CONECTOR UNIVERSAL TIPO PERNO ABIERTO CON SEPARADOR. LÍNEA 6 -10. DERIVACIÓN 6 - 12. UNIÓN CU-CU.	4.00
MN2201	PERNO DE OJO. DOS TUERCAS. DIAMETRO 5/8". LONGITUD 102 mm	2.00
MN2512	TUERCA DE OJO ALARGADO PARA PERNO 16 mm (5/8")	2.00
MN2434	ARANDELA DE PRESIÓN. DIÁMETRO 26 mm- PARA PERNO 18 mm (5/8")	4.00

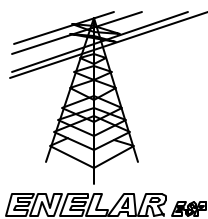
A504603 H-Circuito simple retención de 2y4m. Cable de guarda-Neutro (opcionales) hasta 44kV-Ángulo Máx 45°. E. Montaje con riostras en X.		CANTIDAD
CÓDIGO	DESCRIPCIÓN	
MN1213	COLLARÍN DE UNA SALIDA EN PLATINA DE HIERRO GALVANIZADO. DIAMETRO DEL POSTE 17 - 22CM	2.00
MN2512	TUERCA DE OJO ALARGADO PARA PERNO 16 mm (5/8")	6.00
MN2435	ARANDELA DE PRESIÓN. DIÁMETRO 32 mm- PARA PERNO 19 mm (3/4")	1.00
MN1214	COLLARÍN DE UNA SALIDA EN PLATINA DE HIERRO GALVANIZADO. DIAMETRO DEL POSTE 20 - 25CM	2.00
MN0701	GRAPA TERMINAL O DE RETENCIÓN EN ALEACIÓN DE ALUMINIO DE DOS PERNOS - CONDUCTORES 5-2/0 AWG CARGA DE ROTURA 3000 kg	6.00
MN0351	DIAGONAL PARA ARRIOSTRAMIENTO EN X CALIBRE (64X64X5) mm LONGITUD 3 m	2.00
MN2051	PERNO DE MÁQUINA CON CABEZA Y TUERCA CUADRADA DIÁMETRO 3/4" LONGITUD 51 mm	1.00



Dimensiones en centímetros.

Esta estructura puede ser utilizada en niveles de 13.2 kV. Se presenta opción de materiales para 34.5 kV.

- | | |
|--|-------------|
| 1. CARGA MÁXIMA VERTICAL (PESO) POR C / APOYO, CON CRUCETA DE MADERA | 440 kg |
| 2. MÁXIMO VANO (POR SEPARACIÓN DE CONDUCTORES) | APROX. 230m |
| 3. CARGA MÁXIMA TRANS. EN LA ESTRUC. (EN LA PUNTA), SIN RIOSTRAS EN X | 1000 kg |
| 4. CARGA MÁXIMA VERTICAL (PESO) POR C / APOYO, CON CRUCETA DE METALICA | 280 kg |
| 5. LAS CARGAS ADMISIBLES VERTICALES Y LAS TRANSVERSALES (EN LA ESTRUCTURA) PUEDEN SER AUMENTADAS UTILIZANDO DIAGONALES, RIOSTRAS EN X Y TEMPLETE LATERAL, SEGUN CASO | |



H-CIRCUITO SIMPLE RETENCIÓN CRUCETA DOBLE DE 4 M CABLE DE GUARDA-NEUTRO (OPCIONAL) HASTA 34.5 KV

A 5047

FUENTE: ICEL RH 231

Actualizó	Dibujó	Revisión	Fecha	Revisó	Aprobó	Página
GPI LTDA	Ma. Afanador R	RV 00	09-09-05	Dirección Topma	Enelar	93 de 210



EMPRESA DE ENERGÍA DEL ARAUCA			Revisión	Fecha	Revisó	Aprobó
DISEÑO	DIBUJO	REVISO			7/Dec/2005	

LISTA DE MATERIALES**A5047**

CÓDIGO	DESCRIPCIÓN	CANTIDAD
A504701	H-Circuito simple retención cruceta doble de 4 m cable de guarda - neutro (opcional) hasta 34.5 kV Montaje con cruceta metálica.	
MN0243	CRUCETA EN ÁNGULO DE 4.0 m METÁLICA CALIBRE (64X64X6) mm EN ESTRUCTURAS DE NIVEL II.	2.00
MN2512	TUERCA DE OJO ALARGADO PARA PERNO 16 mm (5/8")	6.00
MN2434	ARANDELA DE PRESIÓN. DIÁMETRO 26 mm- PARA PERNO 18 mm (5/8")	14.00
MN2101	ESPÁRRAGO DE HIERRO GALVANIZADO ROSCADO EN TODA SU LONGITUD, 4 TUERCAS. DIÁMETRO 5/8" LONGITUD 254 mm	3.00
MN2034	PERNO DE MÁQUINA CON CABEZA Y TUERCA CUADRADA DIÁMETRO 5/8" LONGITUD 254 mm	2.00
MN1031	CONECTOR DE RANURAS PARALELAS DE DOS PERNOS CALIBRE AWG O KCM LINEA 2/0-6 DERIVACIÓN 2/0-6	6.00
MN0701	GRAPA TERMINAL O DE RETENCIÓN EN ALEACIÓN DE ALUMINIO DE DOS PERNOS - CONDUCTORES 5-2/0 AWG CARGA DE ROTURA 3000 kg	6.00
MN0603	AISLADOR DE SUSPENSIÓN TIPO DISCO DE HORQUILLA ANSI 52-1 DIÁMETRO 10"	18.00

A504702 H-Circuito simple retención cruceta doble de 4 m cable de guarda - neutro (opcional) hasta 34.5 kV Montaje para cable de guarda. (Opc. 35.5-34.5 kV)

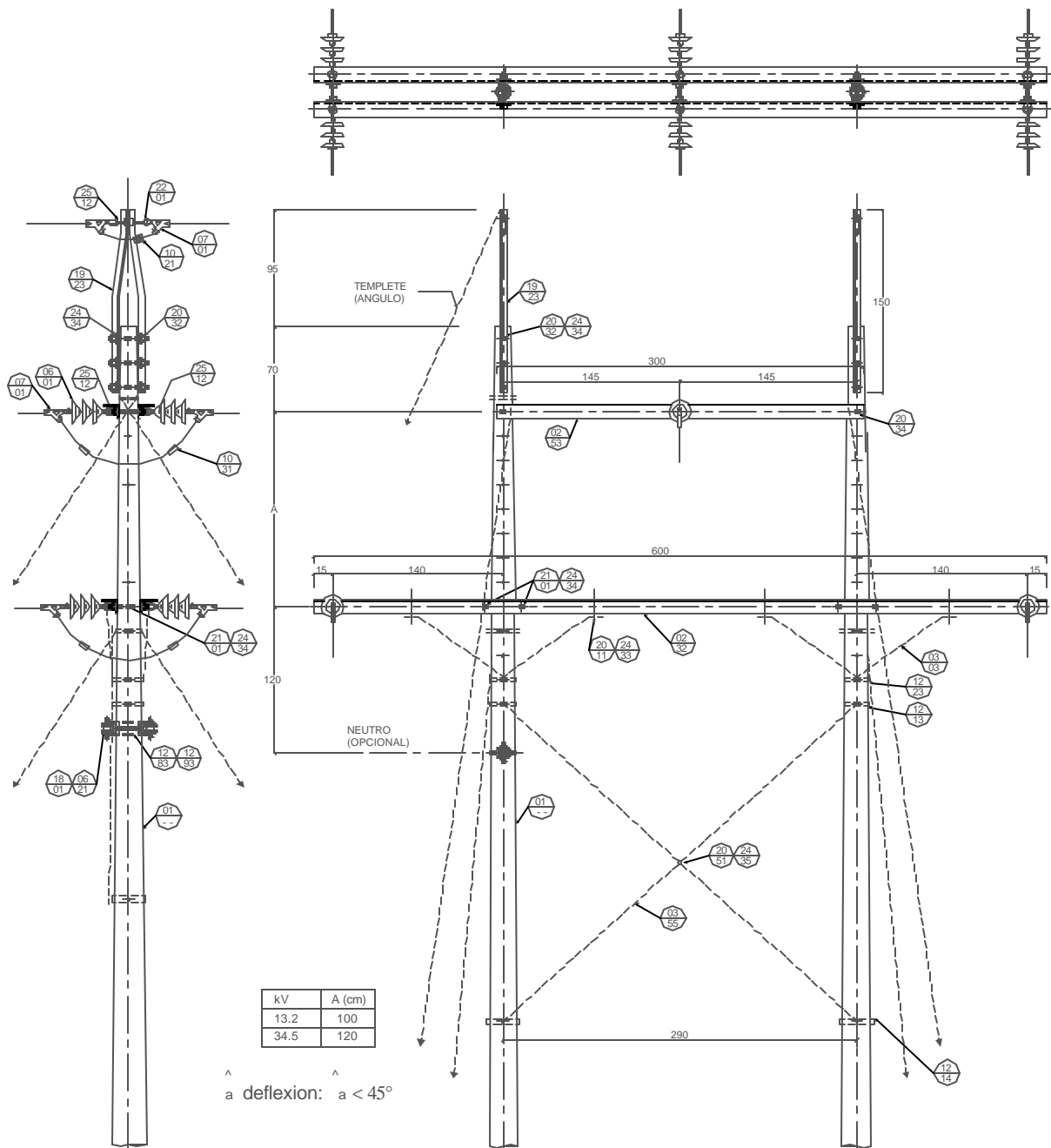
CÓDIGO	DESCRIPCIÓN	CANTIDAD
MN2512	TUERCA DE OJO ALARGADO PARA PERNO 16 mm (5/8")	2.00
MN2434	ARANDELA DE PRESIÓN. DIÁMETRO 26 mm- PARA PERNO 18 mm (5/8")	6.00
MN2201	PERNO DE OJO. DOS TUERCAS. DIÁMETRO 5/8". LONGITUD 102 mm	2.00
MN2032	PERNO DE MÁQUINA CON CABEZA Y TUERCA CUADRADA DIÁMETRO 5/8" LONGITUD 203 mm	6.00
MN1924	BAYONETA DOBLE, PARA ESTRUCTURA DE RETENCIÓN, TIPO ÁNGULO (2 1/2" X 2 1/2" X 1/4"). DE 2 m	2.00
MN0701	GRAPA TERMINAL O DE RETENCIÓN EN ALEACIÓN DE ALUMINIO DE DOS PERNOS - CONDUCTORES 5-2/0 AWG CARGA DE ROTURA 3000 kg	6.00
MN1001	CONECTOR UNIVERSAL TIPO PERNO ABIERTO CON SEPARADOR. LINEA 6 -10. DERIVACIÓN 6 - 12. UNIÓN CU-CU.	4.00

A504703 H-Circuito simple retención cruceta doble de 4 m cable de guarda - neutro (opcional) hasta 34.5 kV Montaje para neutro (Opc. 13.2 kV)

CÓDIGO	DESCRIPCIÓN	CANTIDAD
MN1801	PERCHA DE HIERRO FORJADAS Y GALVANIZADAS EN CALIENTE. UN PUESTO.	2.00
MN1293	HEBILLA DE ACERO INOXIDABLE PARA CINTA DE ACERO INOXIDABLE 19.05 mm (3/4")	1.00
MN1283	CINTA DE ACERO INOXIDABLE DE 3/4"	1.00
MN0621	AISLADOR TIPO CARRETE ANSI 53-3	2.00

A504704 H-Circuito simple retención cruceta doble de 4 m cable de guarda - neutro (opcional) hasta 34.5 kV. Montaje con riostras en X. (Opc. para transv. fuertes)

CÓDIGO	DESCRIPCIÓN	CANTIDAD
MN1001	CONECTOR UNIVERSAL TIPO PERNO ABIERTO CON SEPARADOR. LINEA 6 -10. DERIVACIÓN 6 - 12. UNIÓN CU-CU.	6.00
MN2512	TUERCA DE OJO ALARGADO PARA PERNO 16 mm (5/8")	6.00
MN2435	ARANDELA DE PRESIÓN. DIÁMETRO 32 mm- PARA PERNO 19 mm (3/4")	1.00
MN2434	ARANDELA DE PRESIÓN. DIÁMETRO 26 mm- PARA PERNO 18 mm (5/8")	2.00
MN2412	ARANDELA CUADRADA PLANA. DE 51*17 mm. PARA PERNO DE 16 mm (5/8")	2.00
MN2051	PERNO DE MÁQUINA CON CABEZA Y TUERCA CUADRADA DIÁMETRO 3/4" LONGITUD 51 mm	1.00
MN1213	COLLARIN DE UNA SALIDA EN PLATINA DE HIERRO GALVANIZADO. DIÁMETRO DEL POSTE 17 - 22CM	2.00
MN0701	GRAPA TERMINAL O DE RETENCIÓN EN ALEACIÓN DE ALUMINIO DE DOS PERNOS - CONDUCTORES 5-2/0 AWG CARGA DE ROTURA 3000 kg	6.00
MN0351	DIAGONAL PARA ARRIOSTRAMIENTO EN X CALIBRE (64X64X5) mm LONGITUD 3 m	2.00
MN2032	PERNO DE MÁQUINA CON CABEZA Y TUERCA CUADRADA DIÁMETRO 5/8" LONGITUD 203 mm	2.00



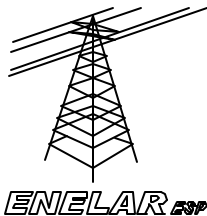
Dimensiones en centímetros.

Esta estructura puede ser utilizada en niveles de 13.2 kV. Se presenta opción de materiales para 34.5 kV.

Para el templete ver normas A 5069, A 5070, A 5071, A 5072.

280 kg

1. CARGA MÁXIMA VERTICAL (PESO) POR C / APOYO, CON CRUCETA DE MADERA
2. MÁXIMO VANO (POR SEPARACIÓN DE CONDUCTORES) APROX. 880 kg
3. CARGA MÁXIMA TRANS. EN LA ESTRU. (EN LA PUNTA), SIN RIOSTRAS EN X 1000 kg
4. CARGA MÁXIMA VERTICAL (PESO) POR C / APOYO, CON CRUCETA DE METALICA
5. LAS CARGAS ADMISIBLES VERTICALES Y LAS TRANSVERSALES (EN LA ESTRUCTURA), PUEDEN SER AUMENTADAS UTILIZANDO DIAGONALES, RIOSTRAS EN X Y TEMPLATE LATERAL.



H-CIRCUITO SIMPLE RETENCIÓN CRUCETA DE 3 Y 6 M CABLE DE GUARDA - NEUTRO (OPCIONAL) HASTA 34.5 kV

A 5048

FUENTE: ICEL RH 232

Actualizó	Dibujó	Revisión	Fecha	Revisó	Aprobó	Página
GPI LTDA	Ma. Afanador R	RV 00	09-09-05	Dirección Topma	Enelar	95 de 210



EMPRESA DE ENERGÍA DE ARAUCA			Revisión	Fecha	Revisó	Aprobó
DISEÑO	DIBUJO	REVISO				

A504801 H-Circuito simple retención cruceta de 3 y 6m. Cable de guarda-Neutro (Opc) Hasta 34.5Kv-Ang. Máx. 45°. Montaje con cruceta metálica

CODIGO	DESCRIPCIÓN	CANTIDAD
0232	Cruceta metálica de ángulo galvanizado de 6m de longitud. Calibre (76*76*6)mm	2.00
0253	Cruceta metálica de ángulo galvanizado de 3m de longitud. Calibre (76*76*6)mm	2.00
0601	Aislador tipo disco de horquilla. Diámetro 152mm	18.00
0701	Grapa terminal o de retención en aleación de aluminio de 2 pernos. Conductores AWG-MCM 5 – 2/0. 3000kgf	6.00
1031	Conector de ranuras paralelas de dos pernos. Dimensiones 70*45*45mm	6.00
2034	Perno de máquina de hierro galvanizado con cabeza y tuerca cuadrada. Diámetro 16mm. Largo 254mm.	2.00
2101	Espárrago de hierro galvanizado roscado en toda su longitud, 4 tuercas. diámetro 16mm longitud 254 mm	7.00
2434	Arandela de presión. diámetro 26mm- para perno 18mm	32.00

A504802 H-Circuito simple retención cruceta de 3 y 6m. Cable de guarda-Neutro (Opc) Hasta 34.5kV-Ang. Máx. 45°. Montaje para cable de guarda. (Opc. 34.5 - 34.5kV)

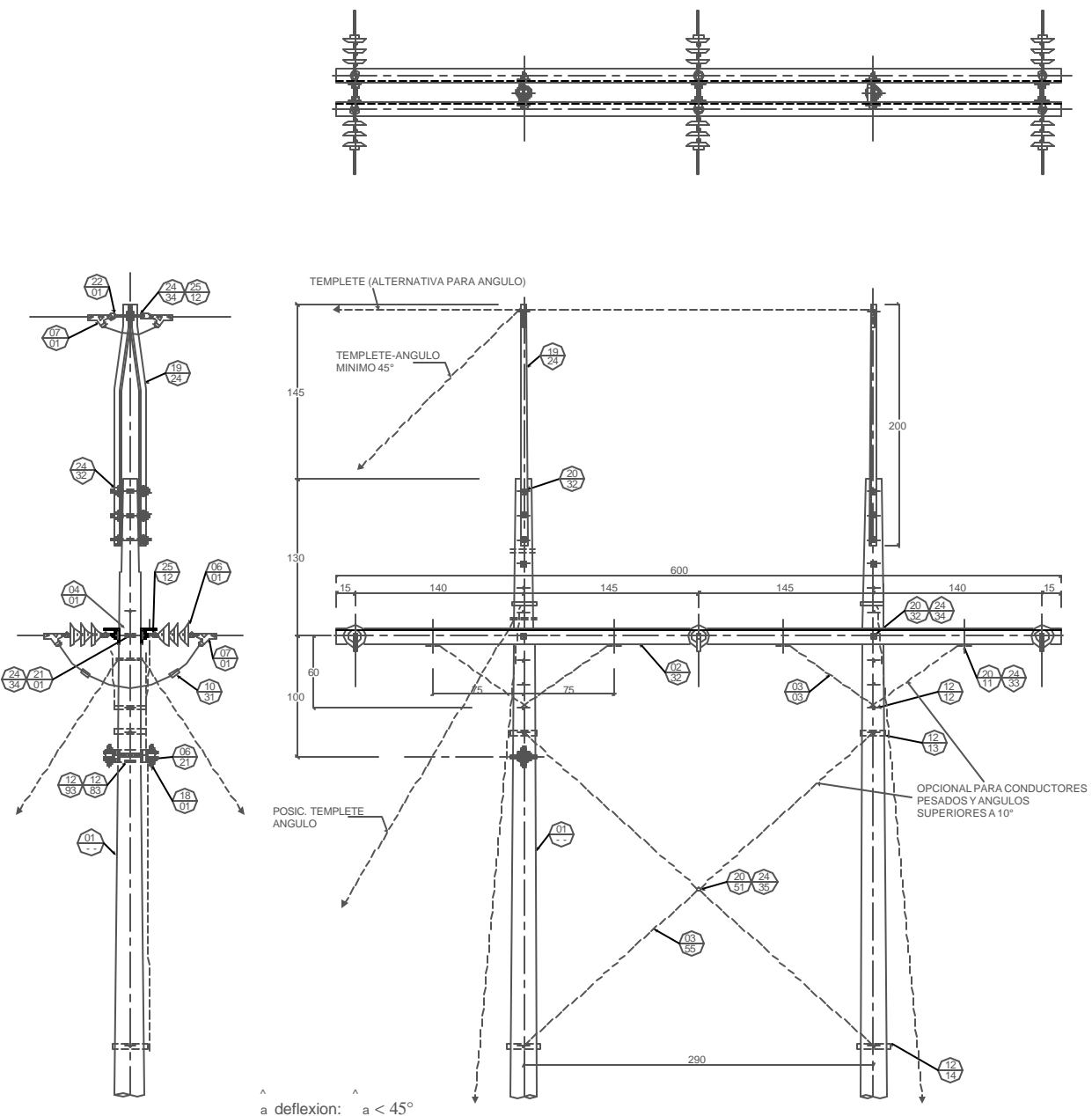
CODIGO	DESCRIPCIÓN	CANTIDAD
0701	Grapa terminal o de retención en aleación de aluminio de 2 pernos. Conductores AWG-MCM 5 – 2/0. 3000kgf	4.00
1021	Conector de ranuras paralelas de un perno. Dimensiones 35*45*45mm	4.00
1923	Bayoneta doble, para estructura de retención, Tipo ángulo (2"x2"x1/4"). De 1.5m	2.00
2032	Perno de máquina de hierro galvanizado con cabeza y tuerca cuadrada. Diámetro 16mm. Largo 203mm.	3.00
2201	Perno de ojo. Dos Tuercas. Diámetro 16mm. Longitud 102mm	2.00
2434	Arandela de presión. diámetro 26mm- para perno 18mm	6.00
2512	Tuerca de ojo alargado de 5/8"	2.00

A504803 H-Circuito simple retención cruceta de 3 y 6m. Cable de guarda-Neutro (Opc) Hasta 34.5kV-Ang. Máx. 45°. Montaje para neutro (Opc. Para 13.2kV)

CODIGO	DESCRIPCIÓN	CANTIDAD
0621	Aislador tipo carrete. Altura 76.2mm	2.00
1283	Cinta de acero inoxidable. Dimensiones 19.05mm	1.00
1293	Hebilla de acero inoxidable. Dimensiones 19.05mm	1.00
1801	Percha porta-aislador de un puesto	2.00

A504804 H-Circuito simple retención cruceta de 3 y 6m. Cable de guarda-Neutro (Opc) Hasta 34.5kV-Ang. Máx. 45°. Montaje con diagonales y riostras en X. (Opc. para cond. pesados)

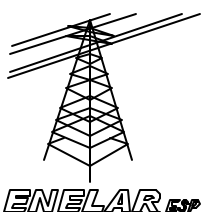
CODIGO	DESCRIPCIÓN	CANTIDAD
0303	Diagonal en "V" para cruceta de madera (38*38*5)mm longitud 1500*540mm	4.00
0355	Diagonal de arriostamiento en X de 4m de longitud. Calibre (64x64x5) mm.	2.00
1213	Collarín de una salida en platina de hierro galvanizado. Diámetro del poste 17 - 22cm	2.00
1214	Collarín de una salida en platina de hierro galvanizado. Diámetro del poste 20 - 25cm	2.00
1223	Collarín de dos salidas en platina de hierro galvanizado. Diámetro del poste 17 - 22cm	2.00
2011	Perno de máquina de hierro galvanizado con cabeza y tuerca cuadrada. Diámetro 13mm. Largo 25mm.	8.00
2051	Perno de máquina de hierro galvanizado con cabeza y tuerca cuadrada. Diámetro 19mm. Largo 51mm.	1.00
2401	Arandela redonda. 25mm	8.00
2435	Arandela de presión. Diámetro 32mm- para perno 19mm	1.00



Dimensiones en centímetros.
 Esta estructura puede ser utilizada en niveles de 13.2 kV. Se presenta opción de materiales para 34.5 kV.
 Para el templete ver normas A 5069, A 5070, A5071, A 5072.

1. CARGA MÁXIMA VERTICAL (PESO) POR C / APOYO, CON CRUCETA DE MADERA 280 kg
2. MÁXIMO VANO (POR SEPARACIÓN DE CONDUCTORES) APROX. 370m
3. CARGA MÁXIMA TRANS. EN LA ESTRUC. (EN LA PUNTA), SIN RIOSTRAS EN X 1000 kg
4. CARGA MÁXIMA VERTICAL (PESO) POR C / APOYO, CON CRUCETA DE METALICA 180 kg
5. LAS CARGAS ADMISIBLES VERTICALES Y LAS TRANSVERSALES (EN LA ESTRUCTURA PUEDEN SER AUMENTADAS UTILIZANDO RIOSTRAS EN X Y TEMPLETE LATERAL, SEGUN CASO

a deflexion: a < 45°



H-CIRCUITO SIMPLE RETENCIÓN CRUCETA DOBLE DE 6 M CABLE DE GUARDA-NEUTRO (OPCIONALES) HASTA 34.5 kV

A 5049

FUENTE: ICEL RH 233

Actualizó	Dibujó	Revisión	Fecha	Revisó	Aprobó	Página
GPI LTDA	Ma. Afanador R	RV 00	09-09-05	Dirección Topma	Enelar	97 de 210



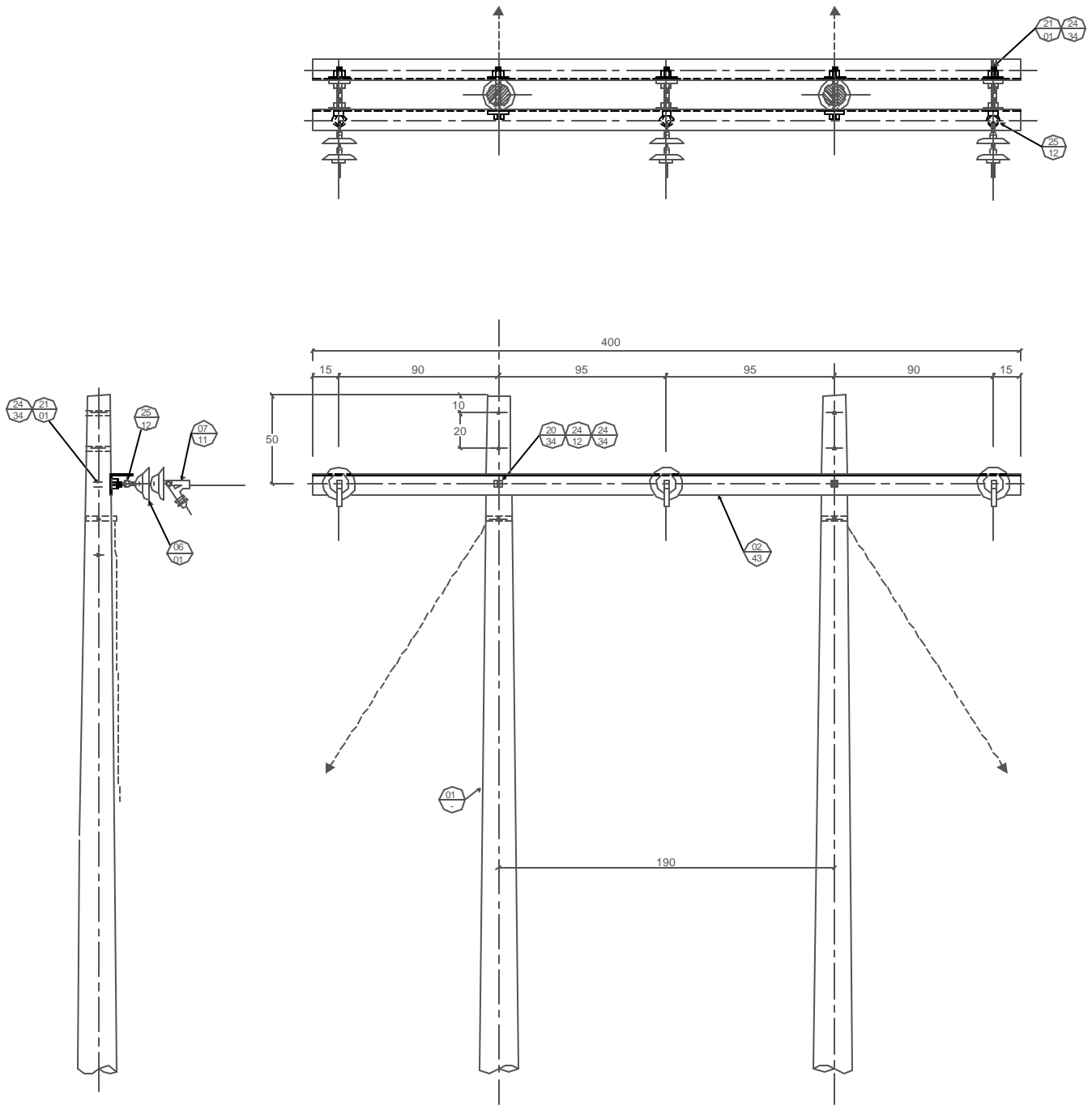
EMPRESA DE ENERGÍA DEL ARAUCA			Revisión	Fecha	Revisó	Aprobó
DISEÑO	DIBUJO	REVISO			7/Dec/2005	

LISTA DE MATERIALES**A5049**

CÓDIGO	DESCRIPCIÓN	CANTIDAD
A504901	H-Circuito simple retención cruceta sencilla de 6m. Cable de guarda-Neutro(Opc) Hasta 44kV. Ang. Máx. 45°. B. Montaje con cruceta metálica.	
MN0232	CRUCETA EN ÁNGULO METÁLICA DE 6.0 m METÁLICA CALIBRE(76X76X6) mm EN ESTRUCTURAS DE RETENCIÓN EN LÍNEAS DE NIVEL II.	2.00
MN2512	TUERCA DE OJO ALARGADO PARA PERNO 16 mm (5/8")	6.00
MN2434	ARANDELA DE PRESIÓN. DIÁMETRO 26 mm- PARA PERNO 18 mm (5/8")	4.00
MN2101	ESPÁRRAGO DE HIERRO GALVANIZADO ROSCADO EN TODA SU LONGITUD, 4 TUERCAS. DIAMETRO 5/8" LONGITUD 254 mm	3.00
MN2032	PERNO DE MÁQUINA CON CABEZA Y TUERCA CUADRADA DIÁMETRO 5/8" LONGITUD 203 mm	2.00
MN1031	CONECTOR DE RANURAS PARALELAS DE DOS PERNOS CALIBRE AWG O KCM LÍNEA 2/0-6 DERIVACIÓN 2/0-6	6.00
MN0701	GRAPA TERMINAL O DE RETENCIÓN EN ALEACIÓN DE ALUMINIO DE DOS PERNOS - CONDUCTORES 5-2/0 AWG CARGA DE ROTURA 3000 kg	6.00
MN0601	AISLADOR DE SUSPENSIÓN TIPO DISCO DE HORQUILLA ANSI 52-1 DIÁMETRO 6"	18.00

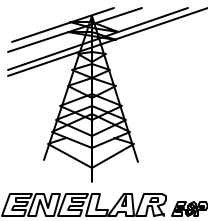
CÓDIGO	DESCRIPCIÓN	CANTIDAD
A504902	H-Circuito simple retención cruceta sencilla de 6m. Cable de guarda-Neutro(Opc) Hasta 44kV. Ang. Máx. 45°. C. Montaje para cable de guarda. (Opc. 34.5 - 44kV)	
MN2032	PERNO DE MÁQUINA CON CABEZA Y TUERCA CUADRADA DIÁMETRO 5/8" LONGITUD 203 mm	6.00
MN1021	CONECTOR DE RANURAS PARALELAS DE UN PERNO CALIBRE AWG O KCM LÍNEA 2/0-6 DERIVACIÓN 2/0-6	4.00
MN0701	GRAPA TERMINAL O DE RETENCIÓN EN ALEACIÓN DE ALUMINIO DE DOS PERNOS - CONDUCTORES 5-2/0 AWG CARGA DE ROTURA 3000 kg	6.00
MN2201	PERNO DE OJO. DOS TUERCAS. DIAMETRO 5/8". LONGITUD 102 mm	2.00
MN1924	BAYONETA DOBLE, PARA ESTRUCTURA DE RETENCIÓN, TIPO ÁNGULO(2 1/2"X2 1/2"X1/4"). DE 2 m	2.00
MN2434	ARANDELA DE PRESIÓN. DIÁMETRO 26 mm- PARA PERNO 18 mm (5/8")	8.00

CÓDIGO	DESCRIPCIÓN	CANTIDAD
A504903	H-Circuito simple retención cruceta sencilla de 6m. Cable de guarda-Neutro(Opc) Hasta 44kV. Ang. Máx. 45°. E. Montaje con diagonales y riostras en X. (Opc. para cond. pesados)	
MN1214	COLLARÍN DE UNA SALIDA EN PLATINA DE HIERRO GALVANIZADO. DIAMETRO DEL POSTE 20 - 25CM	2.00
MN2435	ARANDELA DE PRESIÓN. DIÁMETRO 32 mm- PARA PERNO 19 mm (3/4")	1.00
MN2401	ARANDELA REDONDA. 25 mm (1")	8.00
MN2011	PERNO DE MÁQUINA CON CABEZA Y TUERCA CUADRADA DIÁMETRO DE 1/2" (13 mm). LONGITUD 25 mm	8.00
MN1213	COLLARÍN DE UNA SALIDA EN PLATINA DE HIERRO GALVANIZADO. DIAMETRO DEL POSTE 17 - 22CM	2.00
MN1212	COLLARIN DE UNA SALIDA EN PLATINA DE HIERRO GALVANIZADO. DIAMETRO DEL POSTE 15 - 20CM	2.00
MN0355	DIAGONAL PARA ARRIOSTRAMIENTO EN X CALIBRE (64X64X5) mm LONGITUD 4 m	2.00
MN0303	DIAGONAL EN "V" EN ÁNGULO, PARA CRUCETA DE MADERA, EXTREMOS DOBLADOS CALIBRE(38X38X5) mm - A 1500 mm	4.00
MN2051	PERNO DE MÁQUINA CON CABEZA Y TUERCA CUADRADA DIÁMETRO 3/4" LONGITUD 51 mm	1.00



Dimensiones en centímetros.
 Esta estructura puede ser utilizada en niveles de 34.5 kV. Se presenta opción de materiales para 13.2 kV.

Para el templete ver normas A 5069, A 5070, A 5071, A 5072.



ESTRUCTURA EN H TERMINAL DISPOSICIÓN HORIZONTAL CIRCUITO TRIFÁSICO DOBLE CRUCETA DE 4 M.

FUENTE: IPSE NC RH 240

A 5050

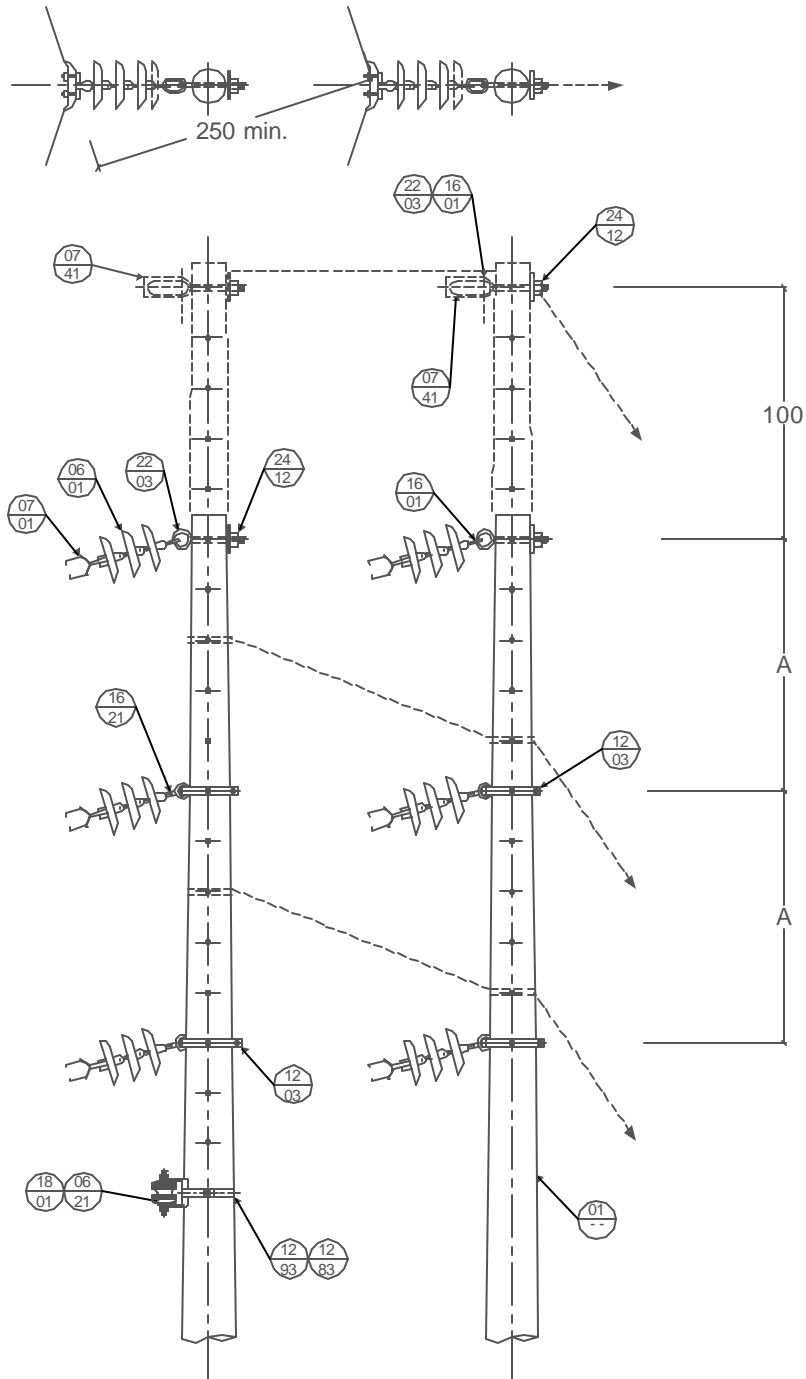
Actualizó	Dibujó	Revisión	Fecha	Revisó	Aprobó	Página
GPI LTDA	Ma. Afanador R	RV 00	09-09-05	Dirección Topma	Enelar	99 de 210



EMPRESA DE ENERGÍA DEL ARAUCA			Revisión	Fecha	Revisó	Aprobó
DISEÑO	DIBUJO	REVISO			7/Dec/2005	

LISTA DE MATERIALES**A5050**

CÓDIGO	DESCRIPCIÓN	CANTIDAD
A505000	Estructura en H terminal disposición horizontal circuito trifásico doble cruceta de 4 m. Montaje con creceta metálica	
MN2512	TUERCA DE OJO ALARGADO PARA PERNO 16 mm (5/8")	3.00
MN2434	ARANDELA DE PRESIÓN. DIÁMETRO 26 mm- PARA PERNO 18 mm (5/8")	14.00
MN2101	ESPÁRRAGO DE HIERRO GALVANIZADO ROSCADO EN TODA SU LONGITUD, 4 TUERCAS. DIÁMETRO 5/8" LONGITUD 254 mm	3.00
MN2034	PERNO DE MÁQUINA CON CABEZA Y TUERCA CUADRADA DIÁMETRO 5/8" LONGITUD 254 mm	2.00
MN0711	GRAPA TERMINAL O DE RETENCIÓN EN ACERO GALVANIZADO. CONDUCTORES AWG-MCM 6 - 2/0. CARGA DE ROTURA 6000 kg.	3.00
MN0601	AISLADOR DE SUSPENSIÓN TIPO DISCO DE HORQUILLA ANSI 52-1 DIÁMETRO 6"	6.00
MN0243	CRUCETA EN ÁNGULO DE 4.0 m METÁLICA CALIBRE (64X64X6) mm EN ESTRUCTURAS DE NIVEL II.	2.00



kV	A (cm)
13.2	100
34.5	120

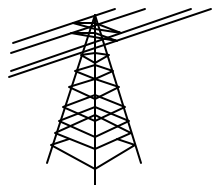
^ ^
a deflexión: $a < 60^\circ$

Dimensiones en centímetros.

Esta estructura puede ser utilizada en niveles de 13.2 kV.
Se presenta opción de materiales para 34.5 kV.

Para el templete ver normas: A 5069,
A 5070, A 5071, A 5072.

1. CARGA MÁXIMA EN EL PERNO DE OJO (RESULTANTE DE LOS ESFUERZOS, EN EL ÁNGULO) 3000 kg
2. CARGA MÁXIMA EN LOS COLLARINES (RESULTANTE DE LOS ESFUERZOS, EN EL ÁNGULO) 4800 kg
3. LA DISTANCIA DE SEPARACION 'B' DE LOS POSTES DEPENDE DE LA LONGITUD DE LOS VANOS ADYACENTES
4. LOS LÍMITES DE LAS CARGAS ADMISIBLES ANTERIORES PUEDEN SER INCREMENTADOS, UTILIZANDO ACCESORIOS MÁS RESISTENTES (MAYOR SECCIÓN) DE LOS NORMALIZADOS, PARA CASOS ESPECIALES DE CARGAS PESADAS.



ENELAR S.A.

H-CIRCUITO DOBLE AISLAMIENTO EN SUSPENSIÓN (ÁNGULO) DISPOSICIÓN VERTICAL DE FASES CABLE DE GUARDA-NEUTRO (OPC.) HASTA 34.5 kV

FUENTE: IPSE NC SH 270

A 5051

Actualizó	Dibujó	Revisión	Fecha	Revisó	Aprobó	Página
GPI LTDA	Ma. Afanador R	RV 00	09-09-05	Dirección Topma	Enelar	101 de 210



EMPRESA DE ENERGÍA DEL ARAUCA			Revisión	Fecha	Revisó	Aprobó
DISEÑO	DIBUJO	REVISO			7/Dec/2005	

LISTA DE MATERIALES**A5051**

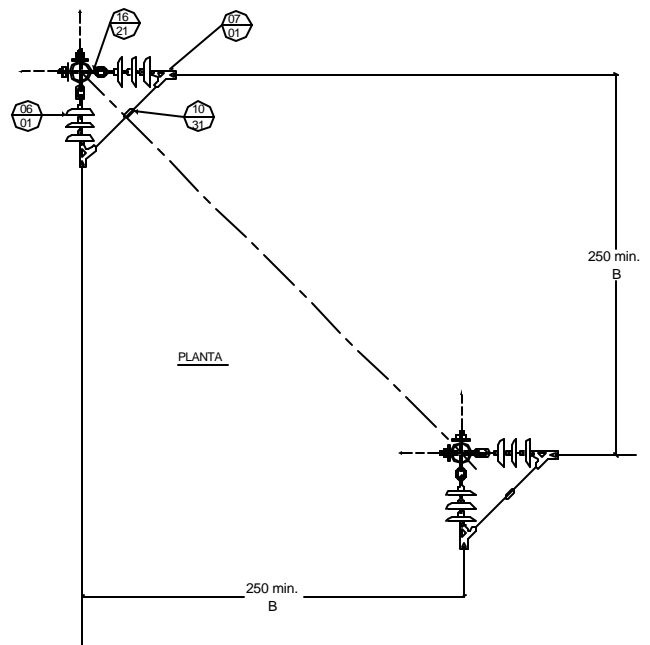
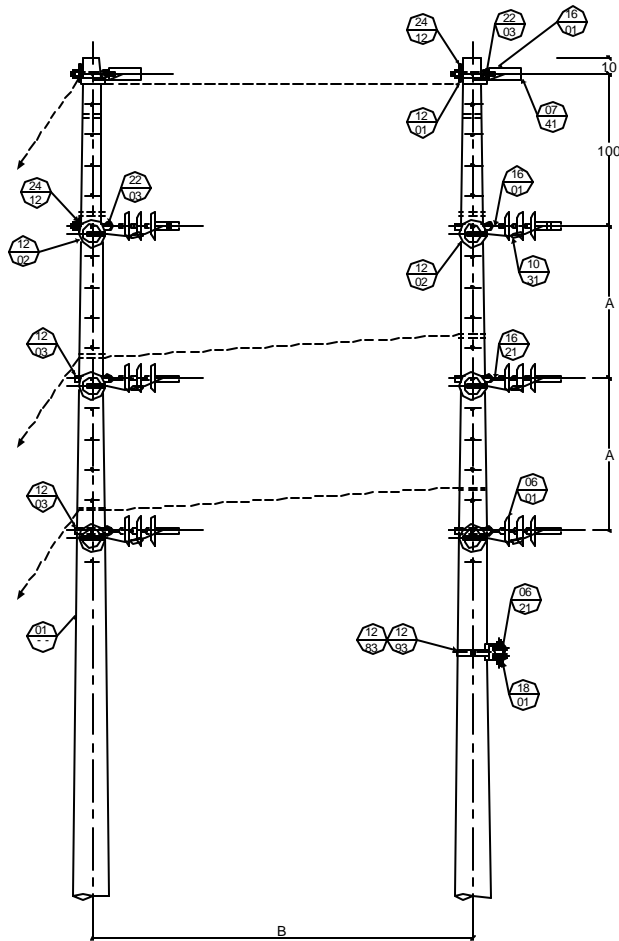
A505101 H-Circuito doble aislamiento en suspensión (Áng.) Disposición vertical de fases cable de guarda-Neutro (Opc) Hasta 44kV-Ángulo Máx. 60°. A.

Montaje Básico

CÓDIGO	DESCRIPCIÓN	CANTIDAD
MN0701	GRAPA TERMINAL O DE RETENCIÓN EN ALEACIÓN DE ALUMINIO DE DOS PERNOS - CONDUCTORES 5-2/0 AWG CARGA DE ROTURA 3000 kg	6.00
MN1203	COLLARIN SIN SALIDA, EN PLATINA DE HIERRO GALVANIZADO. DIAMETRO DEL POSTE 17 - 22CM.	4.00
MN1601	ESLABÓN EN "U" CON PASADOR CARGA DE ROTURA 18000 lb	2.00
MN1621	ESLABÓN DE PASADOR Y OJAL TIPO PASADOR Y LENGUETA PASADORES PARALELOS. CARGA DE ROTURA 15000 lb.	4.00
MN2203	PERNO DE OJO. DOS TUERCAS. DIAMETRO 5/8". LONGITUD 203 mm	4.00
MN0601	AISLADOR DE SUSPENSIÓN TIPO DISCO DE HORQUILLA ANSI 52-1 DIAMETRO 6"	18.00
MN2412	ARANDELA CUADRADA PLANA. DE 51*17 mm. PARA PERNO DE 16 mm (5/8")	2.00

A505102 H-Circuito doble aislamiento en suspensión (Áng.) Disposición vertical de fases cable de guarda-Neutro (Opc) Hasta 44kV-Áng Máx. 60°. B.
Mont para cable de guarda (Opc. 34.5-44kV)

CÓDIGO	DESCRIPCIÓN	CANTIDAD
MN0741	GRAPA DE SUSPENSIÓN ACERO. CONDUCTORES AWG-MCM 6 - 2/0. CARGA DE ROTURA 6000 kg	2.00
MN1601	ESLABÓN EN "U" CON PASADOR CARGA DE ROTURA 18000 lb	2.00
MN2203	PERNO DE OJO. DOS TUERCAS. DIAMETRO 5/8". LONGITUD 203 mm	2.00
MN2412	ARANDELA CUADRADA PLANA. DE 51*17 mm. PARA PERNO DE 16 mm (5/8")	2.00



kV	A (cm)
13.2	100
34.5	120

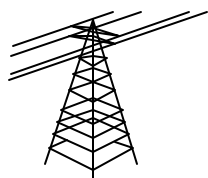
Angulo de deflexion: $60^\circ < \alpha < 90^\circ$

Dimensiones en centimetros.

Esta estructura puede ser utilizada en niveles de 34.5 kV.

1. LA SEPARACION "B" DE LOS POSTES DEPENDE DE LA LONGITUD DE LOS VANOS ADYACENTES
2. MÁXIMA CARGA POR CADA CADENA DE AISLADORES (PARA EL PERNO DE OJO)
3. MÁXIMA CARGA POR CADA CADENA DE AISLADORES (PARA EL COLLARÍN)
4. LOS LÍMITES DE LAS CARGAS ADMISIBLES ANTERIORES PUEDEN SER AUMENTADOS, UTILIZANDO ACCESORIOS MÁS RESISTENTES (MAYOR SECCIÓN) DE LOS NORMALIZADOS, PARA CASOS ESPECIALES DE CARGAS PESADAS.

3000 kg
4800 kg



ENELAR E.S.P.

H-CIRCUITO DOBLE AISLAMIENTO EN SUSPENSIÓN (ESQUINA) DISPOSICIÓN VERTICAL DE FASES CABLE DE GUARDA-NEUTRO (OPC.) HASTA 34.5 kV

FUENTE: IPSE NC SH271

A 5052

Actualizó	Dibujó	Revisión	Fecha	Revisó	Aprobó	Página
GPI LTDA	Ma. Afanador R	RV 00	09-09-05	Dirección Topma	Enelar	103 de 210



EMPRESA DE ENERGÍA DEL ARAUCA			Revisión	Fecha	Revisó	Aprobó
DISEÑO	DIBUJO	REVISO			7/Dec/2005	

LISTA DE MATERIALES**A5052**

A505201 H-Circuito doble aislamiento en suspensión(Esq) disposición vertical de fases cable de guarda-Neutro(Opc) Hasta 44kV-Áng. 60° a 90°. A.

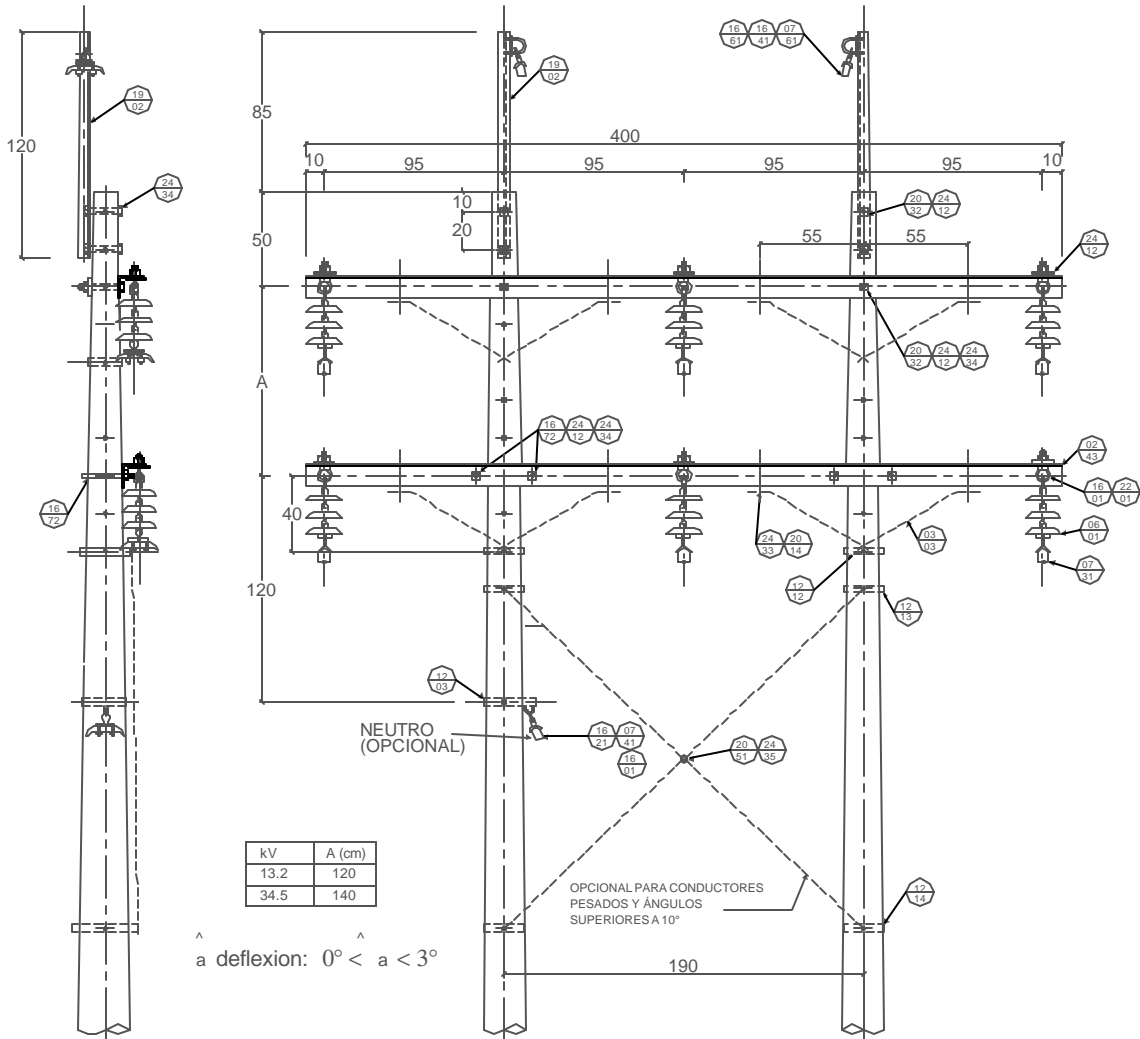
Montaje Básico

CÓDIGO	DESCRIPCIÓN	CANTIDAD
MN0701	GRAPA TERMINAL O DE RETENCIÓN EN ALEACIÓN DE ALUMINIO DE DOS PERNOS - CONDUCTORES 5-2/0 AWG CARGA DE ROTURA 3000 kg	12.00
MN1031	CONECTOR DE RANURAS PARALELAS DE DOS PERNOS CALIBRE AWG O KCM LÍNEA 2/0-6 DERIVACIÓN 2/0-6	6.00
MN1202	COLLARIN SIN SALIDA, EN PLATINA DE HIERRO GALVANIZADO. DIAMETRO DEL POSTE 15 - 20CM.	2.00
MN1203	COLLARIN SIN SALIDA, EN PLATINA DE HIERRO GALVANIZADO. DIAMETRO DEL POSTE 17 - 22CM.	8.00
MN1601	ESLABÓN EN "U" CON PASADOR CARGA DE ROTURA 18000 lb	2.00
MN1621	ESLABÓN DE PASADOR Y OJAL TIPO PASADOR Y LENGÜETA PASADORES PARALELOS. CARGA DE ROTURA 15000 lb.	10.00
MN2203	PERNO DE OJO. DOS TUERCAS. DIAMETRO 5/8". LONGITUD 203 mm	2.00
MN0601	AISLADOR DE SUSPENSIÓN TIPO DISCO DE HORQUILLA ANSI 52-1 DIÁMETRO 6"	36.00
MN2412	ARANDELA CUADRADA PLANA. DE 51*17 mm. PARA PERNO DE 16 mm (5/8")	2.00

A505202 H-Circuito doble aislamiento en suspensión(Esq) disposición vertical de fases cable de guarda-Neutro(Opc) Hasta 44kV-Áng. 60° a 90°. B.

Montaje para cable de guarda (Opc)

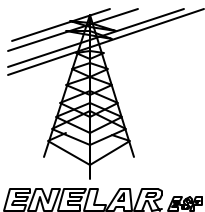
CÓDIGO	DESCRIPCIÓN	CANTIDAD
MN0741	GRAPA DE SUSPENSIÓN ACERO. CONDUCTORES AWG-MCM 6 - 2/0. CARGA DE ROTURA 6000 kg	4.00
MN1201	COLLARIN SIN SALIDA, EN PLATINA DE HIERRO GALVANIZADO. DIAMETRO DEL POSTE 12 - 17CM.	2.00
MN1601	ESLABÓN EN "U" CON PASADOR CARGA DE ROTURA 18000 lb	2.00
MN1621	ESLABÓN DE PASADOR Y OJAL TIPO PASADOR Y LENGÜETA PASADORES PARALELOS. CARGA DE ROTURA 15000 lb.	2.00
MN2203	PERNO DE OJO. DOS TUERCAS. DIAMETRO 5/8". LONGITUD 203 mm	2.00
MN2412	ARANDELA CUADRADA PLANA. DE 51*17 mm. PARA PERNO DE 16 mm (5/8")	2.00



Dimensiones en centímetros.

Esta estructura puede ser utilizada en niveles de 34.5 kV.

1. CARGA MÁXIMA VERTICAL (PESO) POR C / CADENA CON CRUCETA DE MADERA 220 kg
2. MÁXIMO VANO (POR SEPARACIÓN DE CONDUCTORES) APROX. 240m
3. CARGA MÁXIMA TRANSV. (VIENTO Y ÁNGULO): LA QUE COMPUESTA CON LA CARGA VERTICAL DE UNA DESVIACIÓN MÁXIMA DE 30° DE LA CADENA DE AISLADORES
4. CARGA MÁXIMA TRANS. EN LA ESTRUCT. (EN LA PUNTA), SIN RIOSTRAS EN X 1000 kg
5. CARGA MÁXIMA VERTICAL (PESO) POR C / CADENA CON CRUCETA DE METALICA 140 kg



H-CIRCUITO DOBLE-SUSPENSIÓN DISPOSICIÓN HORIZONTAL DE FASES-2 CRUCETAS SENCILLAS 4 M DE GUARDA - NEUTRO (OPCIONALES) HASTA 34.5 kV

A 5053

FUENTE: IPSE NC SH275

Actualizó	Dibujó	Revisión	Fecha	Revisó	Aprobó	Página
GPI LTDA	Ma. Afanador R	RV 00	09-09-05	Dirección Topma	Enelar	105 de 210



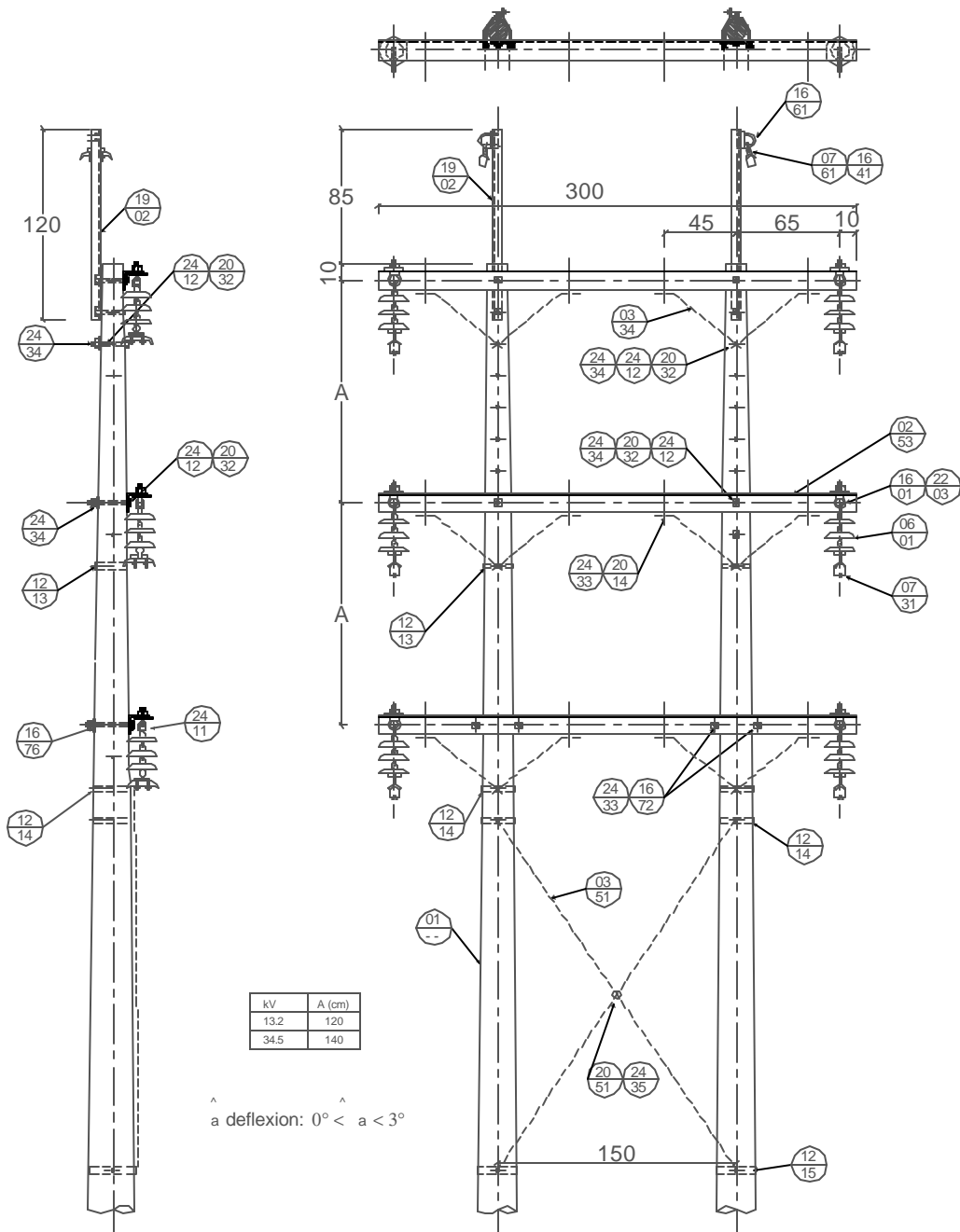
EMPRESA DE ENERGÍA DEL ARAUCA			Revisión	Fecha	Revisó	Aprobó
DISEÑO	DIBUJO	REVISO			7/Dec/2005	

LISTA DE MATERIALES**A5053**

A505301		H-Circuito doble susp disposit hor de fases 2 cruct senc de 4m. Cable guarda-N(Opc) -Áng. 0° a 3°. B. Mont. con cruceta metálica			
CÓDIGO	DESCRIPCIÓN	CANTIDAD			
MN2433	ARANDELA DE PRESIÓN. DIÁMETRO 22 mm- PARA PERNO 13 mm (1/2")	4.00			
MN0243	CRUCETA EN ÁNGULO DE 4.0 m METÁLICA CALIBRE (64X64X6) mm EN ESTRUCTURAS DE NIVEL II.	2.00			
MN2434	ARANDELA DE PRESIÓN. DIÁMETRO 26 mm- PARA PERNO 18 mm (5/8")	8.00			
MN2412	ARANDELA CUADRADA PLANA. DE 51*17 mm. PARA PERNO DE 16 mm (5/8")	2.00			
MN2201	PERNO DE OJO. DOS TUERCAS. DIÁMETRO 5/8". LONGITUD 102 mm	6.00			
MN2032	PERNO DE MÁQUINA CON CABEZA Y TUERCA CUADRADA DIÁMETRO 5/8" LONGITUD 203 mm	2.00			
MN1672	ABRAZADERA "U" HIERRO GALVANIZADO PARA SUJECIÓN CRUCETA AL POSTE, CON 2 TUERCAS(13X254X190X76) mm	2.00			
MN1601	ESLABÓN EN "U" CON PASADOR CARGA DE ROTURA 18000 lb	6.00			
MN0731	GRAPA SUSPENSIÓN ALEACIÓN DE ALUMINIO. CONDUCTORES AWG-MCM 6 - 2/0. CARGA DE ROTURA 6000 kg	6.00			
MN0601	AISLADOR DE SUSPENSIÓN TIPO DISCO DE HORQUILLA ANSI 52-1 DIÁMETRO 6"	18.00			

A505302		H-Circuito doble susp disposit hor de fases 2 cruct senc de 4m. Cable guarda-N(Opc) -Áng. 0° a 3°. C. Mont. para cable de guarda (Opcional)			
CÓDIGO	DESCRIPCIÓN	CANTIDAD			
MN1641	ESLABÓN SENCILLO. CARGA DE ROTURA 30000 lb	2.00			
MN0761	GRAPA DE SUSPENSIÓN PARA CABLE DE GUARDA. PERNO EN "U" 3/8"	2.00			
MN1902	BAYONETA SENCILLA, ESTRUCTURA DE ALINEAMIENTO, 2 PERFORACIONES 11/16" . DE 1.2 m.	2.00			
MN2032	PERNO DE MÁQUINA CON CABEZA Y TUERCA CUADRADA DIÁMETRO 5/8" LONGITUD 203 mm	4.00			
MN1661	PERNO EN "U" PARA ESTRUCTURA EN SUSPENSIÓN. CARGA DE ROTURA 12.000 lb. DIMENSIONES 51*32*38 mm	2.00			
MN2434	ARANDELA DE PRESIÓN. DIÁMETRO 26 mm- PARA PERNO 18 mm (5/8")	4.00			
MN2412	ARANDELA CUADRADA PLANA. DE 51*17 mm. PARA PERNO DE 16 mm (5/8")	4.00			

A505303		H-Circuito doble susp disposit hor de fases 2 cruct senc de 4m. Cable guarda-N(Opc) Hasta 44kV-Áng. 0° a 3°. D. Mont.con diag. y riorstras en X			
CÓDIGO	DESCRIPCIÓN	CANTIDAD			
MN1213	COLLARÍN DE UNA SALIDA EN PLATINA DE HIERRO GALVANIZADO. DIÁMETRO DEL POSTE 17 - 22CM	2.00			
MN2435	ARANDELA DE PRESIÓN. DIÁMETRO 32 mm- PARA PERNO 19 mm (3/4")	1.00			
MN2433	ARANDELA DE PRESIÓN. DIÁMETRO 22 mm- PARA PERNO 13 mm (1/2")	8.00			
MN2051	PERNO DE MÁQUINA CON CABEZA Y TUERCA CUADRADA DIÁMETRO 3/4" LONGITUD 51 mm	1.00			
MN1214	COLLARÍN DE UNA SALIDA EN PLATINA DE HIERRO GALVANIZADO. DIÁMETRO DEL POSTE 20 - 25CM	2.00			
MN1212	COLLARÍN DE UNA SALIDA EN PLATINA DE HIERRO GALVANIZADO. DIÁMETRO DEL POSTE 15 - 20CM	2.00			
MN0351	DIAGONAL PARA ARRIOSTRAMIENTO EN X CALIBRE (64X64X5) mm LONGITUD 3 m	2.00			
MN0303	DIAGONAL EN "V" EN ÁNGULO, PARA CRUCETA DE MADERA, EXTREMOS DOBLADOS CALIBRE(38X38X5) mm - A 1500 mm	4.00			
MN2014	PERNO DE MÁQUINA CON CABEZA Y TUERCA CUADRADA DIÁMETRO DE 1/2" (13 mm). LONGITUD 51 mm	8.00			

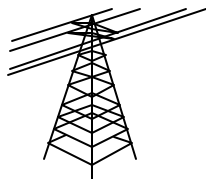


Dimensiones en centímetros.

Esta estructura puede ser utilizada en niveles de 13.2 kV.
Se presenta opción de materiales para 34.5 kV.

1. CARGA MÁXIMA TRANSV. (VIENTO Y ÁNGULO): LA QUE COMPUESTA CON LA CARGA VERTICAL DE UNA DERIVACION MÁXIMA DE 30° DE LA CADENA DE AISLADORES
2. CARGA MÁXIMA VERTICAL (PESO) POR C / CADENA CON CRUCETA DE METALICA
3. CARGA MÁXIMA VERTICAL (PESO) POR C / CADENA CON CRUCETA DE MADERA
1. MÁXIMO VANO (POR SEPARACIÓN DE CONDUCTORES)
6. LAS CARGAS VERTICALES Y TRANSVERSALES PUEDEN AUMENTARSE CON DIAGONALES Y RIOSTRAS EN X
5. CARGA MÁXIMA TRANS. EN LA ESTRUC. (EN LA PUNTA), SIN RIOSTRAS EN X

—
200 kg
140 kg
APROX. 360m
1000 kg



H-CIRCUITO DOBLE-SUSPENSIÓN DISPOSICIÓN VERTICAL DE FASES-3 CRUCETAS SENCILLAS DE 3 M CABLE DE GUARDA (OPCIONAL) 34.5 kV

FUENTE: IPSE NC SH276

A 5054

Actualizó	Dibujó	Revisión	Fecha	Revisó	Aprobó	Página
GPI LTDA	Ma. Afanador R	RV 00	09-09-05	Dirección Topma	Enelar	107 de 210



EMPRESA DE ENERGÍA DEL ARAUCA			Revisión	Fecha	Revisó	Aprobó
DISEÑO	DIBUJO	REVISO			7/Dec/2005	

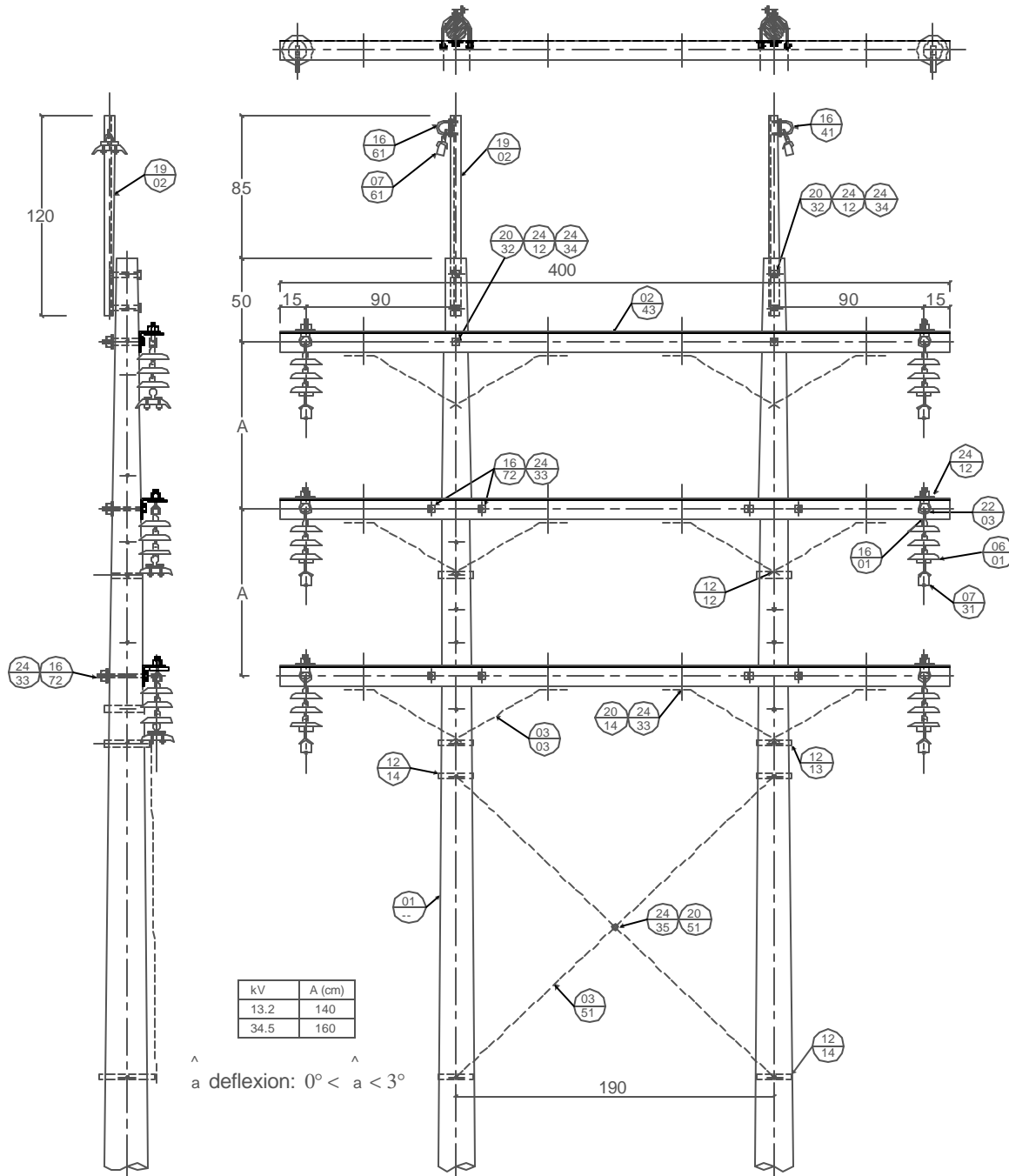
LISTA DE MATERIALES**A5054**

A505401 H-Circuito doble susp disposic vertical de fases 3 crucetas sencillas de 3m. 0° a 3°. B. Montaje con cruceta metálica		
CÓDIGO	DESCRIPCIÓN	CANTIDAD
MN0253	CRUCETA EN ÁNGULO DE 3 m METÁLICA CALIBRE (76X76X6) mm EN ESTRUCTURAS DE LÍNEAS DE NIVEL II.	3.00
MN2434	ARANDELA DE PRESIÓN. DIÁMETRO 26 mm- PARA PERNO 18 mm (5/8")	10.00
MN2433	ARANDELA DE PRESIÓN. DIÁMETRO 22 mm- PARA PERNO 13 mm (1/2")	4.00
MN2203	PERNO DE OJO. DOS TUERCAS. DIÁMETRO 5/8". LONGITUD 203 mm	6.00
MN2032	PERNO DE MÁQUINA CON CABEZA Y TUERCA CUADRADA DIÁMETRO 5/8" LONGITUD 203 mm	4.00
MN1672	ABRAZADERA "U" HIERRO GALVANIZADO PARA SUJECIÓN CRUCETA AL POSTE, CON 2 TUERCAS(13X254X190X76) mm	2.00
MN1601	ESLABÓN EN "U" CON PASADOR CARGA DE ROTURA 18000 lb	6.00
MN0731	GRAPA SUSPENSIÓN ALEACIÓN DE ALUMINIO. CONDUCTORES AWG-MCM 6 - 2/0. CARGA DE ROTURA 6000 kg	6.00
MN0601	AISLADOR DE SUSPENSIÓN TIPO DISCO DE HORQUILLA ANSI 52-1 DIÁMETRO 6"	18.00

A505402 H-Circuito doble susp disposic vertical de fases 3 crucetas sencillas de 3m. 0° a 3°. C. Montaje para cable de guarda (Opc 34.5-44kV)		
CÓDIGO	DESCRIPCIÓN	CANTIDAD
MN2412	ARANDELA CUADRADA PLANA. DE 51*17 mm. PARA PERNO DE 16 mm (5/8")	4.00
MN2032	PERNO DE MÁQUINA CON CABEZA Y TUERCA CUADRADA DIÁMETRO 5/8" LONGITUD 203 mm	2.00
MN1902	BAYONETA SENCILLA, ESTRUCTURA DE ALINEAMIENTO, 2 PERFORACIONES 11/16". DE 1.2 m.	2.00
MN1661	PERNO EN "U" PARA ESTRUCTURA EN SUSPENSIÓN. CARGA DE ROTURA 12.000 lb. DIMENSIONES 51*32*38 mm	2.00
MN1641	ESLABÓN SENCILLO. CARGA DE ROTURA 30000 lb	2.00
MN0761	GRAPA DE SUSPENSIÓN PARA CABLE DE GUARDA. PERNO EN "U" 3/8"	2.00
MN2434	ARANDELA DE PRESIÓN. DIÁMETRO 26 mm- PARA PERNO 18 mm (5/8")	4.00

A505403 H-Circuito doble susp disposic vertical de fases 3 crucetas sencillas de 3m. 0° a 3°. D. Montaje con diagonales (Opc cond. pesados)		
CÓDIGO	DESCRIPCIÓN	CANTIDAD
MN2434	ARANDELA DE PRESIÓN. DIÁMETRO 26 mm- PARA PERNO 18 mm (5/8")	2.00
MN2433	ARANDELA DE PRESIÓN. DIÁMETRO 22 mm- PARA PERNO 13 mm (1/2")	12.00
MN2412	ARANDELA CUADRADA PLANA. DE 51*17 mm. PARA PERNO DE 16 mm (5/8")	2.00
MN2032	PERNO DE MÁQUINA CON CABEZA Y TUERCA CUADRADA DIÁMETRO 5/8" LONGITUD 203 mm	2.00
MN2014	PERNO DE MÁQUINA CON CABEZA Y TUERCA CUADRADA DIÁMETRO DE 1/2" (13 mm). LONGITUD 51 mm	12.00
MN1214	COLLARÍN DE UNA SALIDA EN PLATINA DE HIERRO GALVANIZADO. DIÁMETRO DEL POSTE 20 - 25CM	2.00
MN1213	COLLARÍN DE UNA SALIDA EN PLATINA DE HIERRO GALVANIZADO. DIÁMETRO DEL POSTE 17 - 22CM	2.00
MN0334	DIAGONAL RECTA EN ÁNGULO PARA CRUCETA METÁLICA CALIBRE (38X38X5) mm - A 600 mm	12.00

A505404 H-Circuito doble susp disposic vertical de fases 3 crucetas sencillas de 3m. Cable de guarda (Opc) 34.5-44kV. 0° a 3°. E. Montaje con riostras en X (Opc cargas transv)		
CÓDIGO	DESCRIPCIÓN	CANTIDAD
MN2435	ARANDELA DE PRESIÓN. DIÁMETRO 32 mm- PARA PERNO 19 mm (3/4")	1.00
MN2051	PERNO DE MÁQUINA CON CABEZA Y TUERCA CUADRADA DIÁMETRO 3/4" LONGITUD 51 mm	1.00
MN1215	COLLARÍN DE UNA SALIDA EN PLATINA DE HIERRO GALVANIZADO. DIÁMETRO DEL POSTE 25 - 30CM	2.00
MN1214	COLLARÍN DE UNA SALIDA EN PLATINA DE HIERRO GALVANIZADO. DIÁMETRO DEL POSTE 20 - 25CM	2.00
MN0351	DIAGONAL PARA ARRIOSTRAMIENTO EN X CALIBRE (64X64X5) mm LONGITUD 3 m	2.00

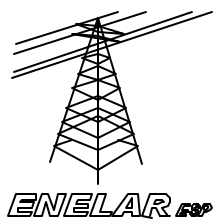


Dimensiones en centímetros.

Esta estructura puede ser utilizada en niveles de 13.2 kV.
Se presenta opción de materiales para 34.5 kV.

1. CARGA MÁXIMA TRANSV. (VIENTO Y ÁNGULO): LA QUE COMPUESTA CON LA CARGA VERTICAL DE UNA DESVIACION MÁXIMA DE 30° DE LA CADENA DE AISLADORES
2. MÁXIMO VANO (POR SEPARACIÓN DE CONDUCTORES)
3. CARGA MÁXIMA VERTICAL (PESO) POR C / CADENA CON CRUCETA DE MADERA
4. CARGA MÁXIMA TRANS. EN LA ESTRUC. (EN LA PUNTA), SIN RIOSTRAS EN X
5. CARGA MÁXIMA VERTICAL (PESO) POR C / CADENA CON CRUCETA DE METALICA
6. LAS CARGAS VERTICALES ADMISIBLES PUEDEN AUMENTARSE CON UTILIZANDO DIAGONALES.

APROX. —
240m
220 kg
1000 kg
140 kg



H-CIRCUITO DOBLE -SUSPENSIÓN DISPOSICIÓN VERTICAL DE FASES 3 CRUCETAS SENCILLAS DE 4 M CABLE DE GUARDA (OPCIONAL) 34.5 kV

A 5055

FUENTE: IPSE NC SH277

Actualizó	Dibujó	Revisión	Fecha	Revisó	Aprobó	Página
GPI LTDA	Ma. Afanador R	RV 00	09-09-05	Dirección Topma	Enelar	109 de 210



EMPRESA DE ENERGÍA DEL ARAUCA			Revisión	Fecha	Revisó	Aprobó
DISEÑO	DIBUJO	REVISO			7/Dec/2005	

LISTA DE MATERIALES**A5055**

A505501 H-Circuito doble susp disposic vertical de fases 3 crucetas sencillas de 4m. Cable de guarda(Opc) 34.5-44kV. 0° A 3°. B. Montaje con cruceta metálica

CÓDIGO	DESCRIPCIÓN	CANTIDAD
MN2434	ARANDELA DE PRESIÓN. DIÁMETRO 26 mm- PARA PERNO 18 mm (5/8")	8.00
MN0243	CRUCETA EN ÁNGULO DE 4.0 m METÁLICA CALIBRE (64X64X6) mm EN ESTRUCTURAS DE NIVEL II.	3.00
MN2433	ARANDELA DE PRESIÓN. DIÁMETRO 22 mm- PARA PERNO 13 mm (1/2")	8.00
MN2203	PERNO DE OJO. DOS TUERCAS. DIÁMETRO 5/8". LONGITUD 203 mm	6.00
MN2032	PERNO DE MÁQUINA CON CABEZA Y TUERCA CUADRADA DIÁMETRO 5/8" LONGITUD 203 mm	2.00
MN1672	ABRAZADERA "U" HIERRO GALVANIZADO PARA SUJECIÓN CRUCETA AL POSTE, CON 2 TUERCAS(13X254X190X76) mm	4.00
MN1601	ESLABÓN EN "U" CON PASADOR CARGA DE ROTURA 18000 lb	6.00
MN0731	GRAPA SUSPENSIÓN ALEACIÓN DE ALUMINIO. CONDUCTORES AWG-MCM 6 - 2/0. CARGA DE ROTURA 6000 kg	6.00
MN0701	GRAPA TERMINAL O DE RETENCIÓN EN ALEACIÓN DE ALUMINIO DE DOS PERNOS - CONDUCTORES 5-2/0 AWG CARGA DE ROTURA 3000 kg	18.00

A505502 H-Circuito doble susp disposic vertical de fases 3 crucetas sencillas de 4m. Cable de guarda(Opc) 34.5-44kV. 0° A 3°. C. Montaje para cable de guarda(Opc 34.5-44kV)

CÓDIGO	DESCRIPCIÓN	CANTIDAD
MN1902	BAYONETA SENCILLA, ESTRUCTURA DE ALINEAMIENTO,2 PERFORACIONES 11/16" . DE 1.2 m.	2.00
MN1641	ESLABÓN SENCILLO. CARGA DE ROTURA 30000 lb	2.00
MN0761	GRAPA DE SUSPENSIÓN PARA CABLE DE GUARDA. PERNO EN "U" 3/8"	2.00
MN2032	PERNO DE MÁQUINA CON CABEZA Y TUERCA CUADRADA DIÁMETRO 5/8" LONGITUD 203 mm	4.00
MN1661	PERNO EN "U" PARA ESTRUCTURA EN SUSPENSIÓN. CARGA DE ROTURA 12.000 lb. DIMENSIONES 51*32*38 mm	2.00
MN2412	ARANDELA CUADRADA PLANA. DE 51*17 mm. PARA PERNO DE 16 mm (5/8")	4.00
MN2434	ARANDELA DE PRESIÓN. DIÁMETRO 26 mm- PARA PERNO 18 mm (5/8")	4.00

A505503 H-Circuito doble susp disposic vertical de fases 3 crucetas sencillas de 4m. Cable de guarda(Opc) 34.5-44kV. 0° A 3°. D. Montaje con diag. y riostras en X. (Opc. cond

CÓDIGO	DESCRIPCIÓN	CANTIDAD
MN1213	COLLARÍN DE UNA SALIDA EN PLATINA DE HIERRO GALVANIZADO. DIÁMETRO DEL POSTE 17 - 22CM	2.00
MN2435	ARANDELA DE PRESIÓN. DIÁMETRO 32 mm- PARA PERNO 19 mm (3/4")	1.00
MN2433	ARANDELA DE PRESIÓN. DIÁMETRO 22 mm- PARA PERNO 13 mm (1/2")	12.00
MN2051	PERNO DE MÁQUINA CON CABEZA Y TUERCA CUADRADA DIÁMETRO 3/4" LONGITUD 51 mm	1.00
MN1214	COLLARIN DE UNA SALIDA EN PLATINA DE HIERRO GALVANIZADO. DIÁMETRO DEL POSTE 20 - 25CM	4.00
MN1212	COLLARÍN DE UNA SALIDA EN PLATINA DE HIERRO GALVANIZADO. DIÁMETRO DEL POSTE 15 - 20CM	2.00
MN0351	DIAGONAL PARA ARRIOSTRAMIENTO EN X CALIBRE (64X64X5) mm LONGITUD 3 m	2.00
MN0303	DIAGONAL EN "V" EN ÁNGULO, PARA CRUCETA DE MADERA, EXTREMOS DOBLADOS CALIBRE(38X38X5) mm - A 1500 mm	6.00
MN2014	PERNO DE MÁQUINA CON CABEZA Y TUERCA CUADRADA DIÁMETRO DE 1/2" (13 mm). LONGITUD 51 mm	12.00



EMPRESA DE ENERGÍA DEL ARAUCA			Revisión	Fecha	Revisó	Aprobó
DISEÑO	DIBUJO	REVISO			7/Dec/2005	

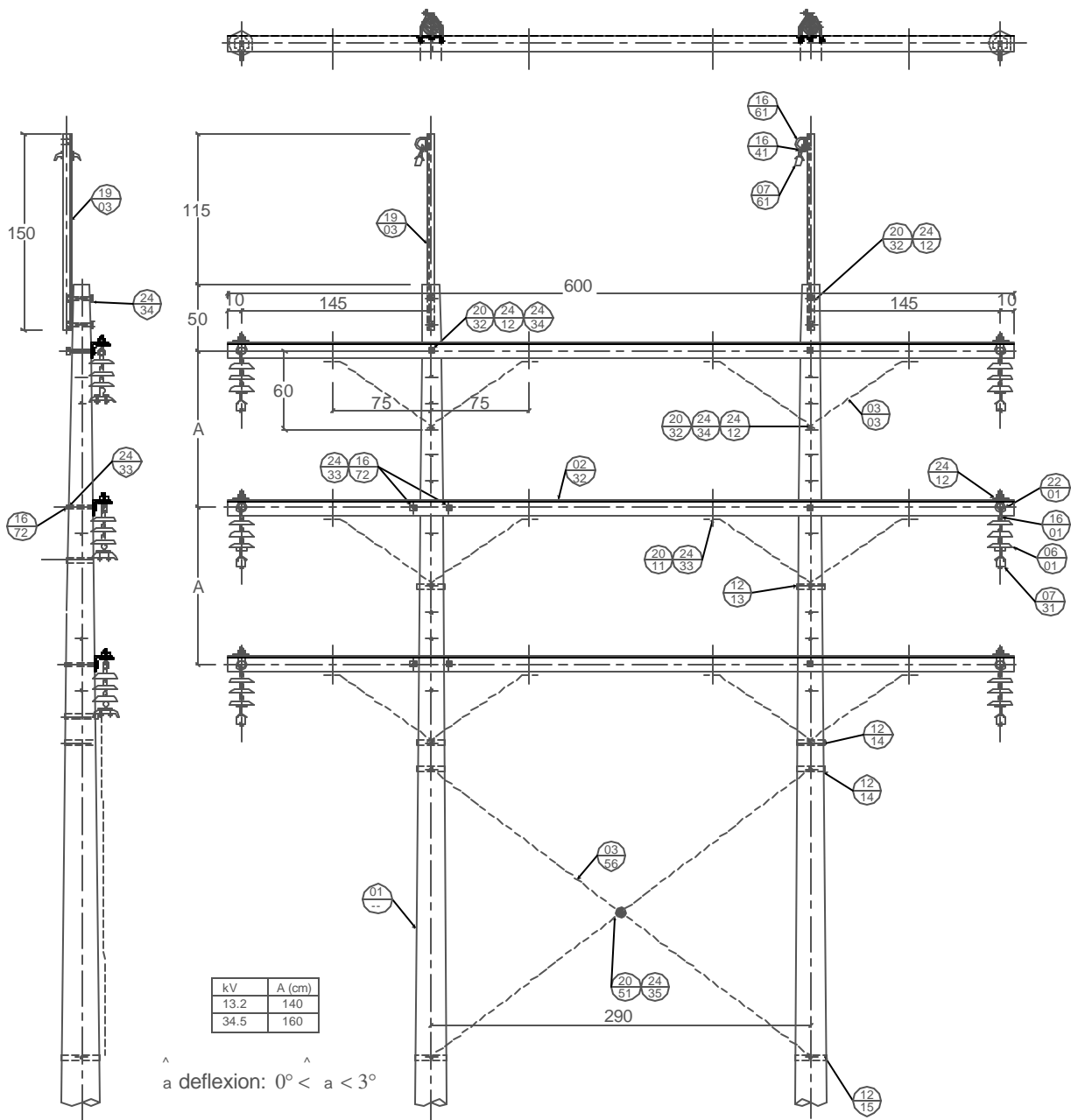
LISTA DE MATERIALES

A5056

CÓDIGO	DESCRIPCIÓN	CANTIDAD
A505601	H-Circuito doble susp dispoic horizontal de fases 2 crucetas sencillas de 6m. 0° a 3°. B. Montaje con cruceta metálica	
MN2434	ARANDELA DE PRESIÓN. DIÁMETRO 26 mm- PARA PERNO 18 mm (5/8")	8.00
MN0232	CRUCETA EN ÁNGULO METÁLICA DE 6.0 m METÁLICA CALIBRE(76X76X6) mm EN ESTRUCTURAS DE RETENCIÓN EN LÍNEAS DE NIVEL II.	2.00
MN2433	ARANDELA DE PRESIÓN. DIÁMETRO 22 mm- PARA PERNO 13 mm (1/2")	4.00
MN2412	ARANDELA CUADRADA PLANA. DE 51*17 mm. PARA PERNO DE 16 mm (5/8")	2.00
MN2203	PERNO DE OJO. DOS TUERCAS. DIAMETRO 5/8". LONGITUD 203 mm	6.00
MN2032	PERNO DE MÁQUINA CON CABEZA Y TUERCA CUADRADA DIÁMETRO 5/8" LONGITUD 203 mm	2.00
MN1672	ABRAZADERA "U" HIERRO GALVANIZADO PARA SUJECIÓN CRUCETA AL POSTE, CON 2 TUERCAS(13X254X190X76) mm	2.00
MN1601	ESLABÓN EN "U" CON PASADOR CARGA DE ROTURA 18000 lb	6.00
MN0731	GRAPA SUSPENSIÓN ALEACIÓN DE ALUMINIO. CONDUCTORES AWG-MCM 6 - 2/0. CARGA DE ROTURA 6000 kg	6.00
MN0601	AISLADOR DE SUSPENSIÓN TIPO DISCO DE HORQUILLA ANSI 52-1 DIÁMETRO 6"	18.00

CÓDIGO	DESCRIPCIÓN	CANTIDAD
A505602	H-Circuito doble susp dispoic horizontal de fases 2 crucetas sencillas de 6m. 0° a 3°. C. Montaje para cable de guarda (Opc)	
MN2032	PERNO DE MÁQUINA CON CABEZA Y TUERCA CUADRADA DIÁMETRO 5/8" LONGITUD 203 mm	4.00
MN1661	PERNO EN "U" PARA ESTRUCTURA EN SUSPENSIÓN. CARGA DE ROTURA 12.000 lb. DIMENSIONES 51*32*38 mm	2.00
MN1641	ESLABÓN SENCILLO. CARGA DE ROTURA 30000 lb	2.00
MN0761	GRAPA DE SUSPENSIÓN PARA CABLE DE GUARDA. PERNO EN "U" 3/8"	2.00
MN2412	ARANDELA CUADRADA PLANA. DE 51*17 mm. PARA PERNO DE 16 mm (5/8")	4.00
MN1903	BAYONETA SENCILLA, ESTRUCTURA EN ALINEAMIENTO,2 PERFORACIONES 11/16" . DE 1.5 m.	2.00
MN2434	ARANDELA DE PRESIÓN. DIÁMETRO 26 mm- PARA PERNO 18 mm (5/8")	4.00

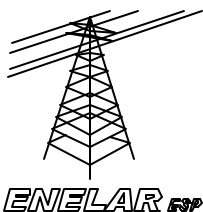
CÓDIGO	DESCRIPCIÓN	CANTIDAD
A505603	H-Circuito doble susp dispoic horizontal de fases 2 crucetas sencillas de 6m. 0° a 3°. E. Mont. diagonales y riostras en X	
MN2014	PERNO DE MÁQUINA CON CABEZA Y TUERCA CUADRADA DIÁMETRO DE 1/2" (13 mm). LONGITUD 51 mm	8.00
MN2435	ARANDELA DE PRESIÓN. DIÁMETRO 32 mm- PARA PERNO 19 mm (3/4")	1.00
MN2434	ARANDELA DE PRESIÓN. DIÁMETRO 26 mm- PARA PERNO 18 mm (5/8")	2.00
MN2433	ARANDELA DE PRESIÓN. DIÁMETRO 22 mm- PARA PERNO 13 mm (1/2")	8.00
MN2412	ARANDELA CUADRADA PLANA. DE 51*17 mm. PARA PERNO DE 16 mm (5/8")	2.00
MN2032	PERNO DE MÁQUINA CON CABEZA Y TUERCA CUADRADA DIÁMETRO 5/8" LONGITUD 203 mm	2.00
MN1214	COLLARIN DE UNA SALIDA EN PLATINA DE HIERRO GALVANIZADO. DIAMETRO DEL POSTE 20 - 25CM	2.00
MN1213	COLLARIN DE UNA SALIDA EN PLATINA DE HIERRO GALVANIZADO. DIAMETRO DEL POSTE 17 - 22CM	2.00
MN1212	COLLARIN DE UNA SALIDA EN PLATINA DE HIERRO GALVANIZADO. DIAMETRO DEL POSTE 15 - 20CM	2.00
MN0356	DIAGONAL PARA ARRIOSTRAMIENTO EN X CALIBRE (76X76X6) mm LONGITUD 4 m	2.00
MN0303	DIAGONAL EN "V" EN ÁNGULO, PARA CRUCETA DE MADERA, EXTREMOS DOBLADOS CALIBRE(38X38X5) mm - A 1500 mm	4.00
MN2051	PERNO DE MÁQUINA CON CABEZA Y TUERCA CUADRADA DIÁMETRO 3/4" LONGITUD 51 mm	1.00



Dimensiones en centímetros.

Esta estructura puede ser utilizada en niveles de 13.2 kV.
Se presenta opción de materiales para 34.5 kV.

1. CARGA MÁXIMA VERTICAL (PESO) POR C / CADENA CON CRUCETA DE MADERA 140 kg
2. CARGA MÁXIMA TRANSV. (VIENTO Y ÁNGULO): LA CUE COMPUESTA CON LA CARGA VERTICAL DE UNA DESVIACIÓN MÁXIMA DE 30° DE LA CADENA DE AISLADORES
3. MÁXIMO VANO (POR SEPARACIÓN DE CONDUCTORES) APROX. 80m
4. CARGA MÁXIMA TRANS. EN LA ESTRUC. (EN LA PUNTA), SIN RIOSTRAS EN X 1000 kg
5. CARGA MÁXIMA VERTICAL (PESO) POR C / CADENA CON CRUCETA DE METALICA 90 kg
6. LAS CARGAS VERTICALES Y TRANSVERSALES PUEDEN AUMENTARSE UTILIZANDO DIAG. Y RIOSTRAS en X



H-CIRCUITO DOBLE-SUSPENSIÓN DISPOSICIÓN VERTICAL DE FASES 3 CRUCETAS SENCILLAS DE 6 M CABLE DE GUARDA (OPCIONAL) HASTA 34.5 kV

A 5057

FUENTE: IPSE NC SH279

Actualizó	Dibujó	Revisión	Fecha	Revisó	Aprobó	Página
GPI LTDA	Ma. Afanador R	RV 00	09-09-05	Dirección Topma	Enelar	113 de 210



EMPRESA DE ENERGÍA DEL ARAUCA			Revisión	Fecha	Revisó	Aprobó
DISEÑO	DIBUJO	REVISO			7/Dec/2005	

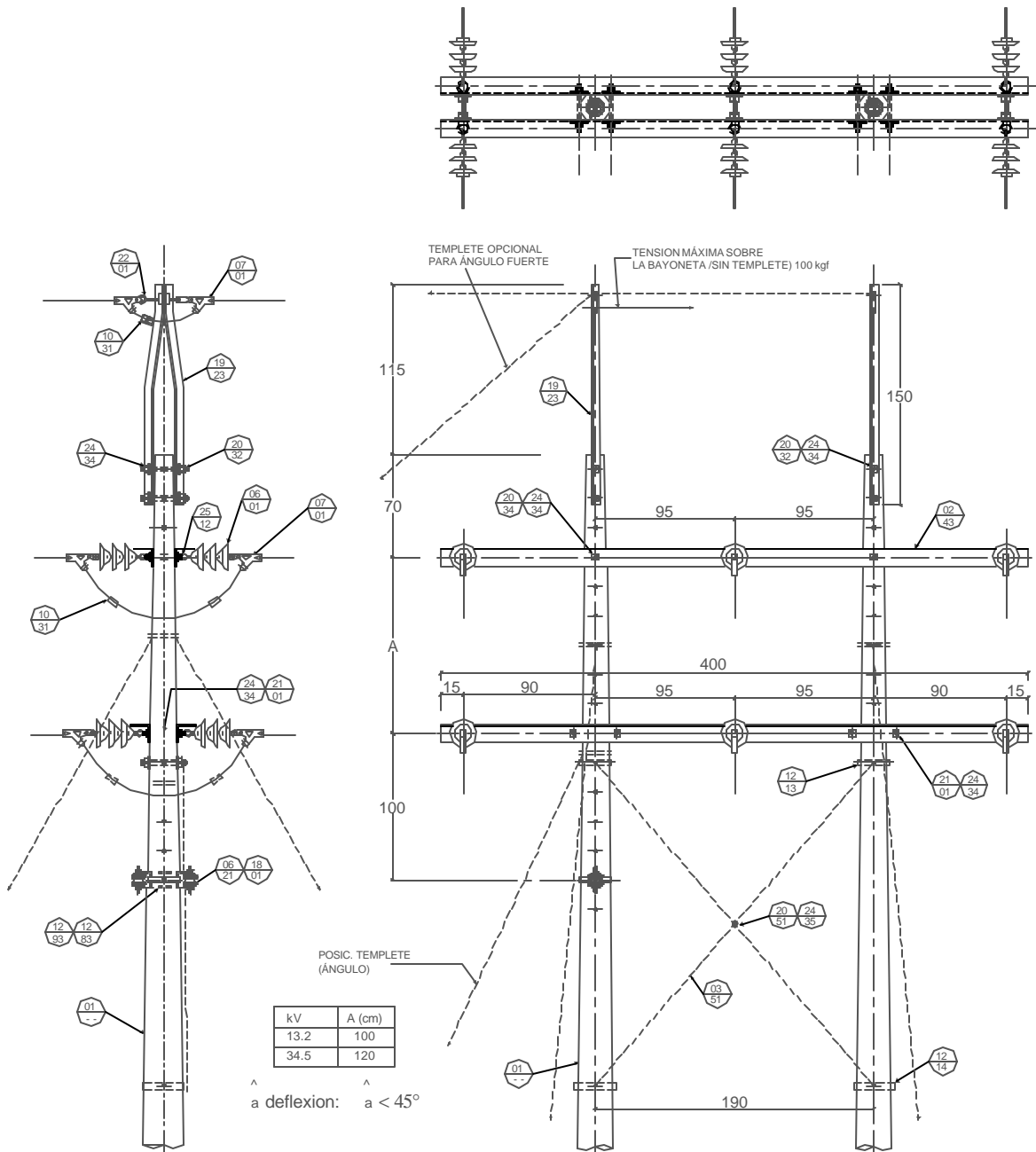
LISTA DE MATERIALES

A5057

CÓDIGO	DESCRIPCIÓN	CANTIDAD
A505701	H-Circuito doble susp disposic vertical de fases 3 crucetas sencillas de 6m. Cable de guarda opc. B. Montahe con cruceta metálica	
MN2433	ARANDELA DE PRESIÓN. DIÁMETRO 22 mm- PARA PERNO 13 mm (1/2")	8.00
MN0232	CRUCETA EN ÁNGULO METÁLICA DE 6.0 m METÁLICA CALIBRE(76X76X6) mm EN ESTRUCTURAS DE RETENCIÓN EN LÍNEAS DE NIVEL II.	3.00
MN2434	ARANDELA DE PRESIÓN. DIÁMETRO 26 mm- PARA PERNO 18 mm (5/8")	8.00
MN2412	ARANDELA CUADRADA PLANA. DE 51*17 mm. PARA PERNO DE 16 mm (5/8")	2.00
MN2203	PERNO DE OJO. DOS TUERCAS. DIAMETRO 5/8". LONGITUD 203 mm	6.00
MN2201	PERNO DE OJO. DOS TUERCAS. DIAMETRO 5/8". LONGITUD 102 mm	6.00
MN2032	PERNO DE MÁQUINA CON CABEZA Y TUERCA CUADRADA DIÁMETRO 5/8" LONGITUD 203 mm	2.00
MN1672	ABRAZADERA "U" HIERRO GALVANIZADO PARA SUJECIÓN CRUCETA AL POSTE, CON 2 TUERCAS(13X254X190X76) mm	4.00
MN1601	ESLABÓN EN "U" CON PASADOR CARGA DE ROTURA 18000 lb	6.00
MN0731	GRAPA SUSPENSIÓN ALEACIÓN DE ALUMINIO. CONDUCTORES AWG-MCM 6 - 2/0. CARGA DE ROTURA 6000 kg	6.00
MN0601	AISLADOR DE SUSPENSIÓN TIPO DISCO DE HORQUILLA ANSI 52-1 DIÁMETRO 6"	18.00

CÓDIGO	DESCRIPCIÓN	CANTIDAD
A505702	H-Circuito doble susp disposic vertical de fases 3 crucetas sencillas de 6m. Cable de guarda opc. C. Montaje para cable de guarda	
MN1661	PERNO EN "U" PARA ESTRUCTURA EN SUSPENSIÓN. CARGA DE ROTURA 12.000 lb. DIMENSIONES 51*32*38 mm	2.00
MN1641	ESLABÓN SENCILLO. CARGA DE ROTURA 30000 lb	2.00
MN0761	GRAPA DE SUSPENSIÓN PARA CABLE DE GUARDA. PERNO EN "U" 3/8"	2.00
MN2032	PERNO DE MÁQUINA CON CABEZA Y TUERCA CUADRADA DIÁMETRO 5/8" LONGITUD 203 mm	4.00
MN2412	ARANDELA CUADRADA PLANA. DE 51*17 mm. PARA PERNO DE 16 mm (5/8")	4.00
MN1903	BAYONETA SENCILLA, ESTRUCTURA EN ALINEAMIENTO,2 PERFORACIONES 11/16" . DE 1.5 m.	2.00
MN2434	ARANDELA DE PRESIÓN. DIÁMETRO 26 mm- PARA PERNO 18 mm (5/8")	4.00

CÓDIGO	DESCRIPCIÓN	CANTIDAD
A505703	H-Circuito doble susp disposic vertical de fases 3 crucetas sencillas de 6m. Cable de guarda opc. D. Montaje con diag. y riostras en X	
MN2011	PERNO DE MÁQUINA CON CABEZA Y TUERCA CUADRADA DIÁMETRO DE 1/2" (13 mm). LONGITUD 25 mm	12.00
MN2435	ARANDELA DE PRESIÓN. DIÁMETRO 32 mm- PARA PERNO 19 mm (3/4")	2.00
MN2434	ARANDELA DE PRESIÓN. DIÁMETRO 26 mm- PARA PERNO 18 mm (5/8")	2.00
MN2433	ARANDELA DE PRESIÓN. DIÁMETRO 22 mm- PARA PERNO 13 mm (1/2")	12.00
MN2412	ARANDELA CUADRADA PLANA. DE 51*17 mm. PARA PERNO DE 16 mm (5/8")	2.00
MN2032	PERNO DE MÁQUINA CON CABEZA Y TUERCA CUADRADA DIÁMETRO 5/8" LONGITUD 203 mm	2.00
MN1215	COLLARÍN DE UNA SALIDA EN PLATINA DE HIERRO GALVANIZADO. DIAMETRO DEL POSTE 25 - 30CM	2.00
MN1214	COLLARIN DE UNA SALIDA EN PLATINA DE HIERRO GALVANIZADO. DIAMETRO DEL POSTE 20 - 25CM	4.00
MN1213	COLLARIN DE UNA SALIDA EN PLATINA DE HIERRO GALVANIZADO. DIAMETRO DEL POSTE 17 - 22CM	2.00
MN0356	DIAGONAL PARA ARRIOSTRAMIENTO EN X CALIBRE (76X76X6) mm LONGITUD 4 m	2.00
MN0303	DIAGONAL EN "V" EN ÁNGULO, PARA CRUCETA DE MADERA, EXTREMOS DOBLADOS CALIBRE(38X38X5) mm - A 1500 mm	6.00
MN2051	PERNO DE MÁQUINA CON CABEZA Y TUERCA CUADRADA DIÁMETRO 3/4" LONGITUD 51 mm	1.00

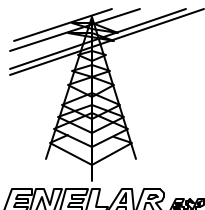


Dimensiones en centímetros.

Esta estructura puede ser utilizada en niveles de 13.2 kV. Se presenta opción de materiales para 34.5 kV.

Para el templete ver normas A 5069, A 5070, A 5071, A 5072.

1. CARGA MÁXIMA TRANS. EN LA ESTRUCT. (EN LA PUNTA), SIN RIOSTRAS EN X 1000 kg
2. CARGA MÁXIMA VERTICAL (PESO) POR C / APOYO DOBLE , CON CRUCETA DE MADERA 440 kg
3. MÁXIMO VANO (POR SEPARACIÓN DE CONDUCTORES) APROX. 230m
4. CARGA MÁXIMA VERTICAL (PESO) POR C / APOYO DOBLE , CON CRUCETA DE METALICA 280 kg
5. LAS CARGAS VERTICALES Y LAS TRANSVERSALES (EN LA ESTRUCTURA) PUEDEN SER AUMENTADAS UTILIZANDO DIAGONALES RIOSTRAS EN X Y TEMPLETE LATERAL, SEGUN CASO



H-CIRCUITO DOBLE -RETENCIÓN DISPOSICIÓN HORIZONTAL DE FASES 2 CRUCETAS DOBLES 4M CABLE DE GUARDA-NEUTRO (OPC.) HASTA 34.5 kV

A 5058

FUENTE. IPSE NC RH 280

Actualizó	Dibujó	Revisión	Fecha	Revisó	Aprobó	Página
GPI LTDA	Ma. Afanador R	RV 00	09-09-05	Dirección Topma	Enelar	115 de 210



EMPRESA DE ENERGÍA DEL ARAUCA			Revisión	Fecha	Revisó	Aprobó
DISEÑO	DIBUJO	REVISO			7/Dec/2005	

LISTA DE MATERIALES**A5058**

A505801 H-Circuito doble retención disposición horizontal de fases 2 crucetas dobles de 4m. Cable de guarda-Neutro(Opc) Hasta 44kV-Ang. Máx 45°.

B.Montaje con cruceta metálica

CÓDIGO	DESCRIPCIÓN	CANTIDAD
MN0601	AISLADOR DE SUSPENSIÓN TIPO DISCO DE HORQUILLA ANSI 52-1 DIÁMETRO 6"	18.00
MN0701	GRAPA TERMINAL O DE RETENCIÓN EN ALEACIÓN DE ALUMINIO DE DOS PERNOS - CONDUCTORES 5-2/0 AWG CARGA DE ROTURA 3000 kg	12.00
MN1031	CONECTOR DE RANURAS PARALELAS DE DOS PERNOS CALIBRE AWG O KCM LÍNEA 2/0-6 DERIVACIÓN 2/0-6	12.00
MN2034	PERNO DE MÁQUINA CON CABEZA Y TUERCA CUADRADA DIÁMETRO 5/8" LONGITUD 254 mm	2.00
MN2101	ESPÁRRAGO DE HIERRO GALVANIZADO ROSCADO EN TODA SU LONGITUD, 4 TUERCAS. DIÁMETRO 5/8" LONGITUD 254 mm	10.00
MN2434	ARANDELA DE PRESIÓN. DIÁMETRO 26 mm- PARA PERNO 18 mm (5/8")	42.00
MN2512	TUERCA DE OJO ALARGADO PARA PERNO 16 mm (5/8")	12.00
MN0243	CRUCETA EN ÁNGULO DE 4.0 m METÁLICA CALIBRE (64X64X6) mm EN ESTRUCTURAS DE NIVEL II.	4.00

A505802 H-Circuito doble retención disposición horizontal de fases 2 crucetas dobles de 4m. Cable de guarda-Neutro(Opc) Hasta 44kV-Ang. Máx 45°.

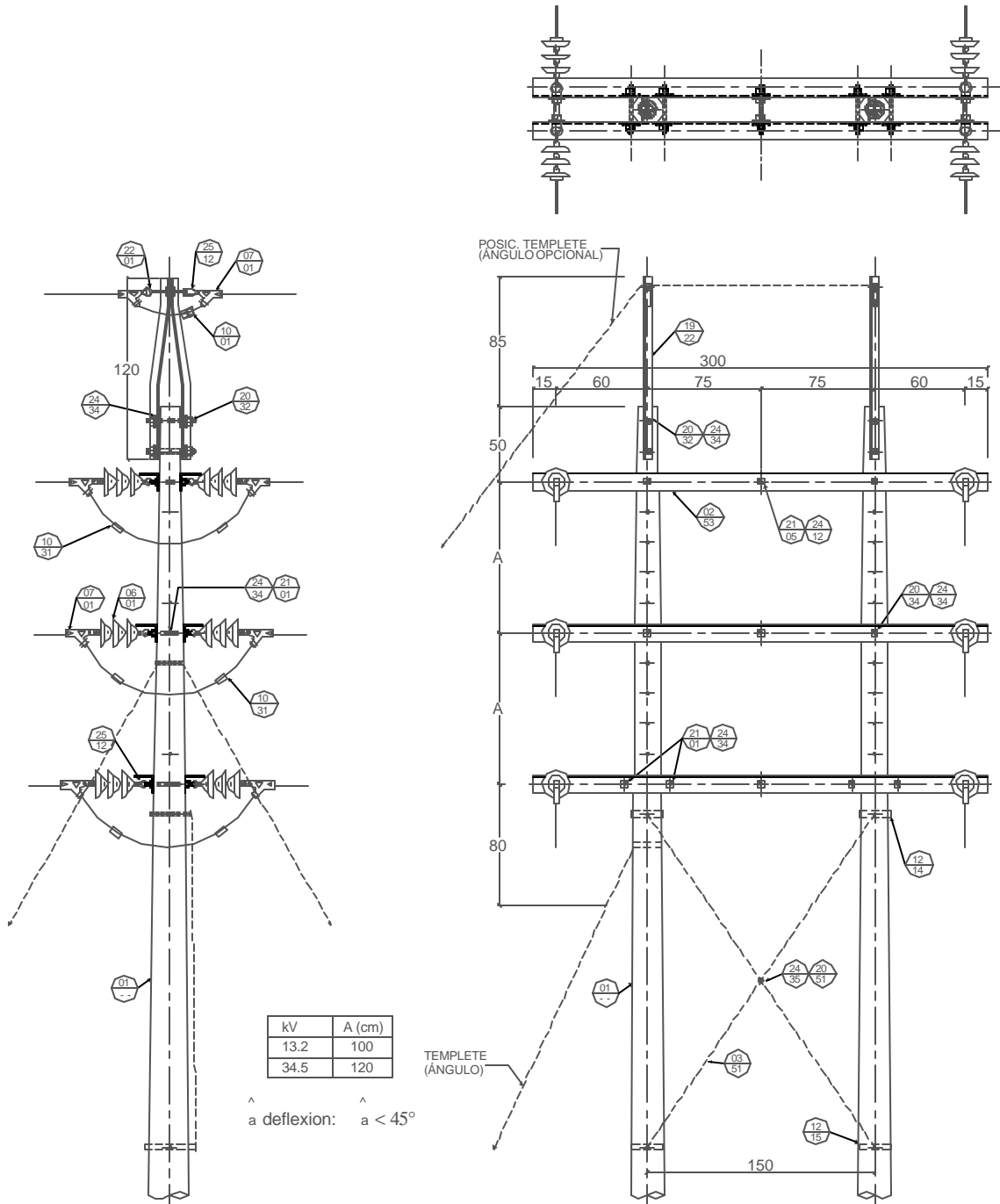
C.Mont para cable de guarda (Opc 34.5-44kV)

CÓDIGO	DESCRIPCIÓN	CANTIDAD
MN1923	BAYONETA DOBLE, PARA ESTRUCTURA DE RETENCIÓN. TIPO ÁNGULO(2"X2"X1/4"). DE 1.5 m	2.00
MN1031	CONECTOR DE RANURAS PARALELAS DE DOS PERNOS CALIBRE AWG O KCM LÍNEA 2/0-6 DERIVACIÓN 2/0-6	4.00
MN2032	PERNO DE MÁQUINA CON CABEZA Y TUERCA CUADRADA DIÁMETRO 5/8" LONGITUD 203 mm	4.00
MN2201	PERNO DE OJO. DOS TUERCAS. DIÁMETRO 5/8". LONGITUD 102 mm	2.00
MN2434	ARANDELA DE PRESIÓN. DIÁMETRO 26 mm- PARA PERNO 18 mm (5/8")	4.00
MN0701	GRAPA TERMINAL O DE RETENCIÓN EN ALEACIÓN DE ALUMINIO DE DOS PERNOS - CONDUCTORES 5-2/0 AWG CARGA DE ROTURA 3000 kg	4.00

A505803 H-Circuito doble retención disposición horizontal de fases 2 crucetas dobles de 4m. Cable de guarda-Neutro(Opc) Hasta 44kV-Ang. Máx 45°.

E.Montaje con riostras en X

CÓDIGO	DESCRIPCIÓN	CANTIDAD
MN0351	DIAGONAL PARA ARRIOSTRAMIENTO EN X CALIBRE (64X64X5) mm LONGITUD 3 m	2.00
MN1213	COLLARIN DE UNA SALIDA EN PLATINA DE HIERRO GALVANIZADO. DIÁMETRO DEL POSTE 17 - 22CM	2.00
MN1214	COLLARIN DE UNA SALIDA EN PLATINA DE HIERRO GALVANIZADO. DIÁMETRO DEL POSTE 20 - 25CM	2.00
MN2051	PERNO DE MÁQUINA CON CABEZA Y TUERCA CUADRADA DIÁMETRO 3/4" LONGITUD 51 mm	1.00
MN2435	ARANDELA DE PRESIÓN. DIÁMETRO 32 mm- PARA PERNO 19 mm (3/4")	1.00

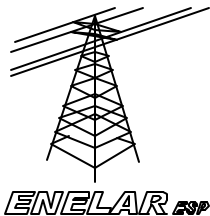


Dimensiones en centímetros.

Esta estructura puede ser utilizada en niveles de 13.2 kV. Se presenta opción de materiales para 34.5 kV.

Para el templete ver normas: A 5069, A 5070, A 5071, A 5072.

1. CARGA MÁXIMA VERTICAL (PESO) POR C / APOYO, CON CRUCETA DE MADERA 640 kg
2. MÁXIMO VANO (POR SEPARACIÓN DE CONDUCTORES) APROX. 350m
3. CARGA MÁXIMA TRANS. EN LA ESTRUC. (EN LA PUNTA), SIN RIOSTRAS EN X 1000 kg
4. CARGA MÁXIMA VERTICAL (PESO) POR C / APOYO, CON CRUCETA DE METALICA 400 kg
5. LAS CARGAS ADMISIBLES VERTICALES Y LAS TRANSVERSALES (EN LA ESTRUCTURA), PUEDEN SER AUMENTADAS UTILIZANDO DIAGONALES, RIOSTRAS EN X Y TEMPLETE LATERAL, SEGUN EL CASO.



H-CIRCUITO DOBLE-RETENCIÓN DISPOSICIÓN VERTICAL DE FASES 3 CRUCETAS DOBLES 3M CABLE DE GUARDA (OPC.) 34.5 kV

A 5059

FUENTE: IPSE NC RH281

Actualizó	Dibujó	Revisión	Fecha	Revisó	Aprobó	Página
GPI LTDA	Ma. Afanador R	RV 00	09-09-05	Dirección Topma	Enelar	117 de 210



EMPRESA DE ENERGÍA DEL ARAUCA			Revisión	Fecha	Revisó	Aprobó
DISEÑO	DIBUJO	REVISO			7/Dec/2005	

LISTA DE MATERIALES**A5059**

A505901 H-Circuito doble retención disposición vertical de fases 3 crucetas dobles de 3m. Cable de guarda opc. 34,5-44KV. ang. Máx. 45°. B.Montaj

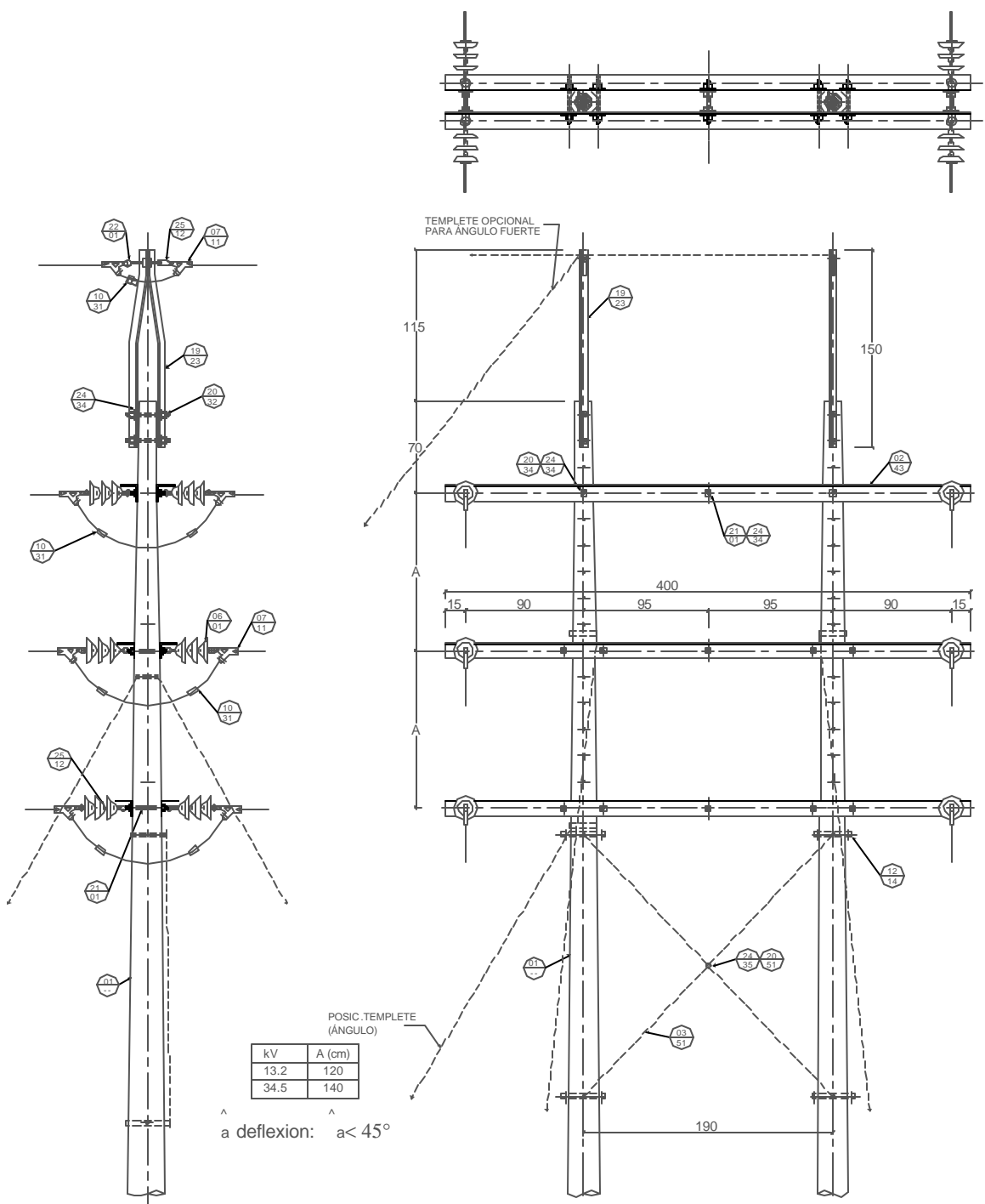
CÓDIGO	DESCRIPCIÓN	CANTIDAD
MN0601	AISLADOR DE SUSPENSIÓN TIPO DISCO DE HORQUILLA ANSI 52-1 DIÁMETRO 6"	36.00
MN0701	GRAPA TERMINAL O DE RETENCIÓN EN ALEACIÓN DE ALUMINIO DE DOS PERNOS - CONDUCTORES 5-2/0 AWG CARGA DE ROTURA 3000 kg	12.00
MN1031	CONECTOR DE RANURAS PARALELAS DE DOS PERNOS CALIBRE AWG O KCM LINEA 2/0-6 DERIVACIÓN 2/0-6	12.00
MN2034	PERNO DE MÁQUINA CON CABEZA Y TUERCA CUADRADA DIÁMETRO 5/8" LONGITUD 254 mm	4.00
MN2101	ESPÁRRAGO DE HIERRO GALVANIZADO ROSCADO EN TODA SU LONGITUD, 4 TUERCAS. DIAMETRO 5/8" LONGITUD 254 mm	13.00
MN2434	ARANDELA DE PRESIÓN. DIÁMETRO 26 mm- PARA PERNO 18 mm (5/8")	60.00
MN0253	CRUCETA EN ÁNGULO DE 3 m METÁLICA CALIBRE (76X76X6) mm EN ESTRUCTURAS DE LINEAS DE NIVEL II.	6.00

A505902 H-Circuito doble retención disposición vertical de fases 3 crucetas dobles de 3m. Cable de guarda opc. 34,5-44KV. ang. Máx. 45°. C.Montaje
cable de guarda

CÓDIGO	DESCRIPCIÓN	CANTIDAD
MN2032	PERNO DE MÁQUINA CON CABEZA Y TUERCA CUADRADA DIÁMETRO 5/8" LONGITUD 203 mm	4.00
MN0701	GRAPA TERMINAL O DE RETENCIÓN EN ALEACIÓN DE ALUMINIO DE DOS PERNOS - CONDUCTORES 5-2/0 AWG CARGA DE ROTURA 3000 kg	4.00
MN1922	BAYONETA DOBLE, PARA ESTRUCTURA DE RETENCIÓN. TIPO ÁNGULO (2"X2"X3/16") DE 1.2 m	2.00
MN2201	PERNO DE OJO. DOS TUERCAS. DIAMETRO 5/8". LONGITUD 102 mm	2.00
MN2434	ARANDELA DE PRESIÓN. DIÁMETRO 26 mm- PARA PERNO 18 mm (5/8")	4.00
MN2512	TUERCA DE OJO ALARGADO PARA PERNO 16 mm (5/8")	12.00
MN1001	CONECTOR UNIVERSAL TIPO PERNO ABIERTO CON SEPARADOR. LINEA 6 -10. DERIVACIÓN 6 - 12. UNIÓN CU-CU.	2.00

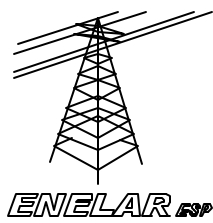
A505903 H-Circuito doble retención disposición vertical de fases 3 crucetas dobles de 3m. Cable de guarda opc. 34,5-44KV. ang. Máx. 45°. D.Montaje
con riostras en X.

CÓDIGO	DESCRIPCIÓN	CANTIDAD
MN0351	DIAGONAL PARA ARRIOSTRAMIENTO EN X CALIBRE (64X64X5) mm LONGITUD 3 m	2.00
MN1214	COLLARIN DE UNA SALIDA EN PLATINA DE HIERRO GALVANIZADO. DIAMETRO DEL POSTE 20 - 25CM	2.00
MN1215	COLLARIN DE UNA SALIDA EN PLATINA DE HIERRO GALVANIZADO. DIAMETRO DEL POSTE 25 - 30CM	2.00
MN2051	PERNO DE MÁQUINA CON CABEZA Y TUERCA CUADRADA DIÁMETRO 3/4" LONGITUD 51 mm	1.00
MN2435	ARANDELA DE PRESIÓN. DIÁMETRO 32 mm- PARA PERNO 19 mm (3/4")	1.00



Dimensiones en centímetros.
 Esta estructura puede ser utilizada en niveles de 13.2 kV. Se presenta opción de materiales para 34.5 kV.
 Para el templete ver normas: A 5069, A 5070, A 5071, A 5072.

1. CARGA MÁXIMA VERTICAL (PESO) POR C / APOYO, CON CRUCETA DE MADERA 440 kg
2. MÁXIMO VANO (POR SEPARACIÓN DE CONDUCTORES) APROX. 500m
3. CARGA MÁXIMA TRANS. EN LA ESTRU. (EN LA PUNTA), SIN RIOSTRAS EN X 1000 kg
4. CARGA MÁXIMA VERTICAL (PESO) POR C / APOYO, CON CRUCETA DE METALICA 280 kg
5. LAS CARGAS ADMISIBLES VERTICALES Y LAS TRANSVERSALES (EN LA ESTRUCTURA), PUEDEN SER AUMENTADAS UTILIZANDO DIAGONALES, RIOSTRAS en X y TEMPLETE LATERAL, SEGÚN CASO.



H-CIRCUITO DOBLE-RETENCIÓN DISPOSICIÓN VERTICAL DE FASES 3 CRUCETAS DOBLES 4M CABLE DE GUARDA (OPC.) 34.5 kV

A 5060

FUENTE: IPSE NC RH 282

Actualizó	Dibujó	Revisión	Fecha	Revisó	Aprobó	Página
GPI LTDA	Ma. Afanador R	RV 00	09-09-05	Dirección Topma	Enelar	119 de 210



EMPRESA DE ENERGÍA DEL ARAUCA			Revisión	Fecha	Revisó	Aprobó
DISEÑO	DIBUJO	REVISO			7/Dec/2005	

LISTA DE MATERIALES**A5060**

A506001 H-Circuito doble - Retención disposición vertical de fases 3 crucetas dobles de 4m. Cable de guarda (opc). 34.5-44Kv. B. Montaje con cruceta metálica

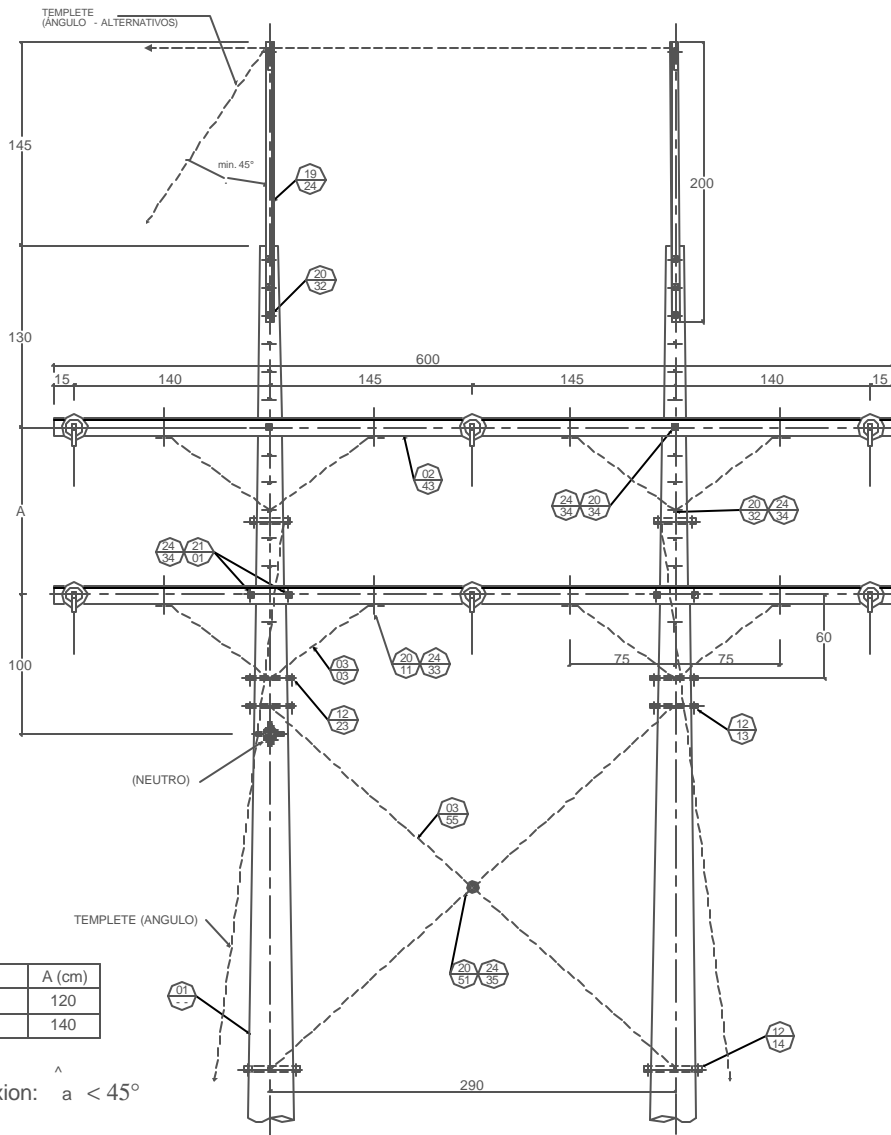
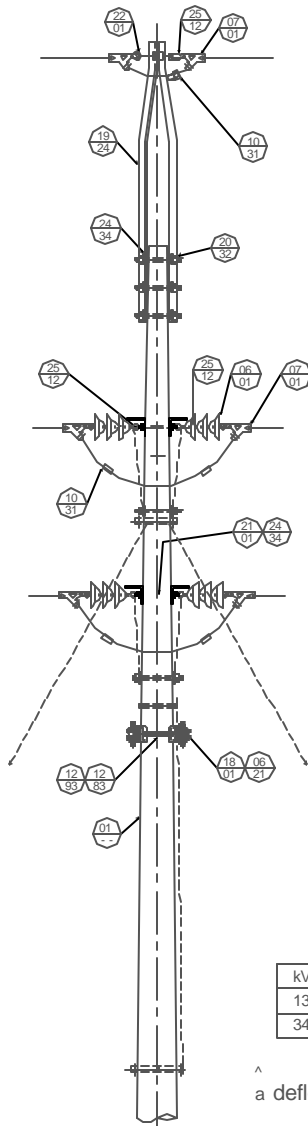
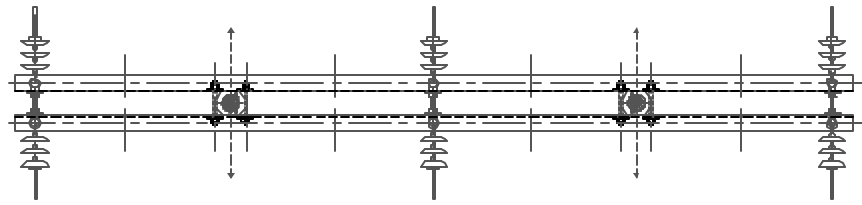
CÓDIGO	DESCRIPCIÓN	CANTIDAD
MN0601	AISLADOR DE SUSPENSIÓN TIPO DISCO DE HORQUILLA ANSI 52-1 DIÁMETRO 6"	36.00
MN0711	GRAPA TERMINAL O DE RETENCIÓN EN ACERO GALVANIZADO. CONDUCTORES AWG-MCM 6 - 2/0. CARGA DE ROTURA 6000 kg.	12.00
MN1031	CONECTOR DE RANURAS PARALELAS DE DOS PERNOS CALIBRE AWG O KCM LÍNEA 2/0-6 DERIVACIÓN 2/0-6	12.00
MN2034	PERNO DE MÁQUINA CON CABEZA Y TUERCA CUADRADA DIÁMETRO 5/8" LONGITUD 254 mm	2.00
MN2101	ESPÁRRAGO DE HIERRO GALVANIZADO ROSCADO EN TODA SU LONGITUD, 4 TUERCAS. DIÁMETRO 5/8" LONGITUD 254 mm	17.00
MN2434	ARANDELA DE PRESIÓN. DIÁMETRO 26 mm- PARA PERNO 18 mm (5/8")	70.00
MN2512	TUERCA DE OJO ALARGADO PARA PERNO 16 mm (5/8")	12.00
MN0243	CRUCETA EN ÁNGULO DE 4.0 m METÁLICA CALIBRE (64X64X6) mm EN ESTRUCTURAS DE NIVEL II.	6.00

A506002 H-Circuito doble - Retención disposición vertical de fases 3 crucetas dobles de 4m. Cable de guarda (opc). 34.5-44Kv. C. Montaje para cable de guarda

CÓDIGO	DESCRIPCIÓN	CANTIDAD
MN1923	BAYONETA DOBLE, PARA ESTRUCTURA DE RETENCIÓN. TIPO ÁNGULO(2"X2"X1/4"). DE 1.5 m	2.00
MN1031	CONECTOR DE RANURAS PARALELAS DE DOS PERNOS CALIBRE AWG O KCM LÍNEA 2/0-6 DERIVACIÓN 2/0-6	4.00
MN2032	PERNO DE MÁQUINA CON CABEZA Y TUERCA CUADRADA DIÁMETRO 5/8" LONGITUD 203 mm	4.00
MN2201	PERNO DE OJO. DOS TUERCAS. DIÁMETRO 5/8". LONGITUD 102 mm	2.00
MN2434	ARANDELA DE PRESIÓN. DIÁMETRO 26 mm- PARA PERNO 18 mm (5/8")	4.00
MN2512	TUERCA DE OJO ALARGADO PARA PERNO 16 mm (5/8")	12.00
MN0711	GRAPA TERMINAL O DE RETENCIÓN EN ACERO GALVANIZADO. CONDUCTORES AWG-MCM 6 - 2/0. CARGA DE ROTURA 6000 kg.	4.00

A506003 H-Circuito doble - Retención disposición vertical de fases 3 crucetas dobles de 4m. Cable de guarda (opc). 34.5-44Kv. D. Montaje con riostras en X

CÓDIGO	DESCRIPCIÓN	CANTIDAD
MN0351	DIAGONAL PARA ARRIOSTRAMIENTO EN X CALIBRE (64X64X5) mm LONGITUD 3 m	2.00
MN1214	COLLARÍN DE UNA SALIDA EN PLATINA DE HIERRO GALVANIZADO. DIÁMETRO DEL POSTE 20 - 25CM	4.00
MN2051	PERNO DE MÁQUINA CON CABEZA Y TUERCA CUADRADA DIÁMETRO 3/4" LONGITUD 51 mm	1.00
MN2435	ARANDELA DE PRESIÓN. DIÁMETRO 32 mm- PARA PERNO 19 mm (3/4")	1.00

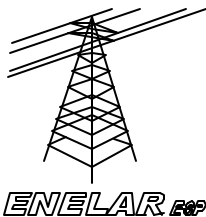


kV	A (cm)
13.2	120
34.5	140

^ a deflexion: ^ a < 45°

Dimensiones en centímetros.
Esta estructura puede ser utilizada en niveles de 13.2 kV. Se presenta opción de materiales para 34.5 kV.
Para el templete ver normas:
A 5069, A 5070, A 5071, A 5072.

1. CARGA MÁXIMA TRANS. EN LA ESTRU. (EN LA PUNTA), SIN RIOSTRAS EN X 1000 kg
2. MÁXIMO VANO (POR SEPARACIÓN DE CONDUCTORES) 330m APROX.
3. CARGA MÁXIMA VERTICAL (PESO) POR C / APOYO, CON CRUCETA DE METALICA 180 kg
4. CARGA MÁXIMA VERTICAL (PESO) POR C / APOYO, CON CRUCETA DE MADERA 280 kg
5. LAS CARGAS ADMISIBLES VERTICALES Y LAS TRANSVERSALES (EN LA ESTRUCTURA), PUEDEN SER AUMENTADAS UTILIZANDO DIAGONALES, RIOSTRAS en X y TEMPLETE LATERAL, SEGÚN CASO.



H-CIRCUITO DOBLE-RETENCIÓN DISPOSICIÓN HORIZONTAL DE FASES-2 CRUCETAS DOBLES 6M CABLE DE GUARDA-NEUTRO (OPC.) HASTA 34.5 kV

A 5061

FUENTE: IPSE NC RH283

Actualizó	Dibujó	Revisión	Fecha	Revisó	Aprobó	Página
GPI LTDA	Ma. Afanador R	RV 00	09-09-05	Dirección Topma	Enelar	121 de 210



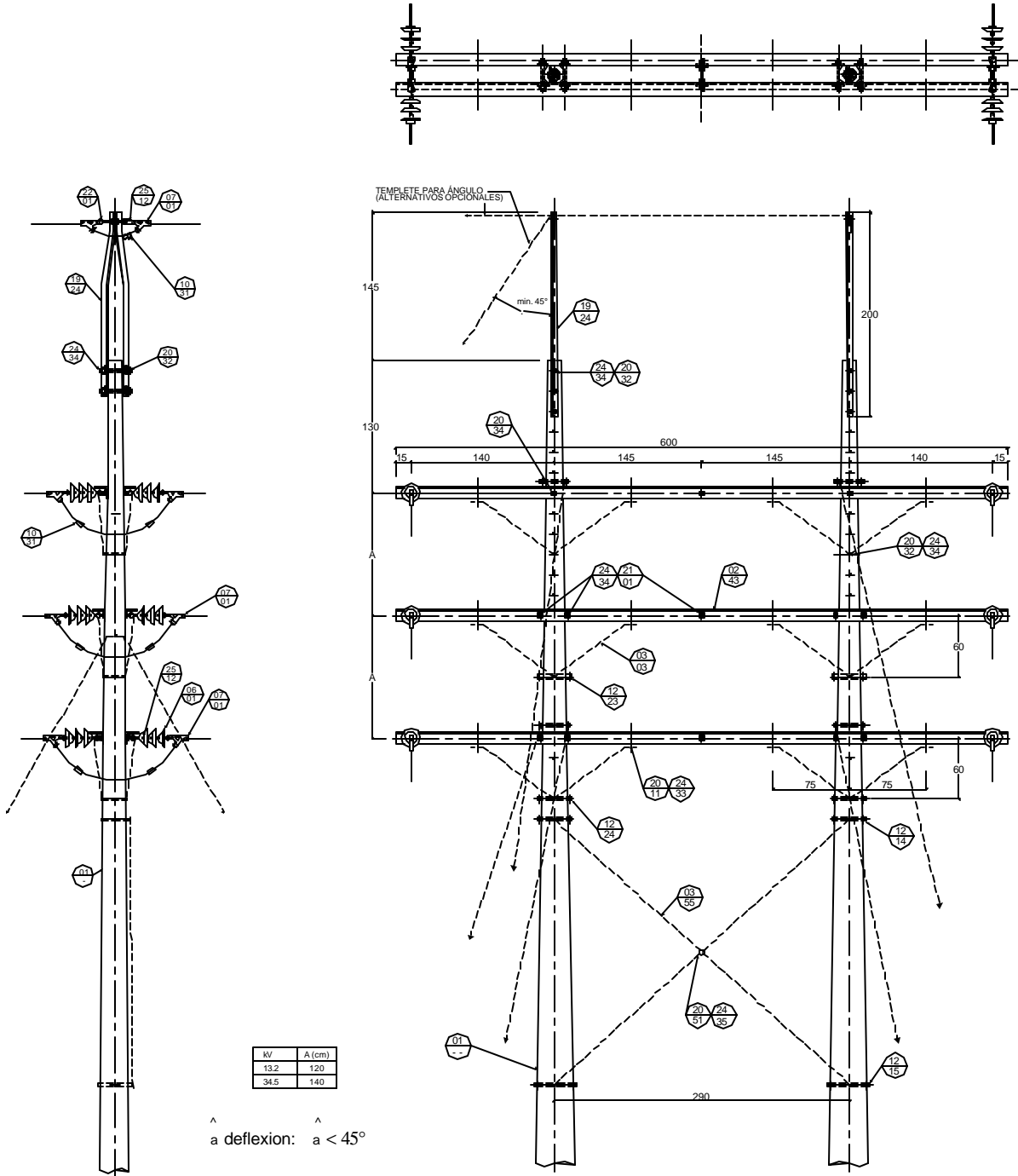
EMPRESA DE ENERGÍA DEL ARAUCA			Revisión	Fecha	Revisó	Aprobó
DISEÑO	DIBUJO	REVISO			7/Dec/2005	

LISTA DE MATERIALES**A5061**

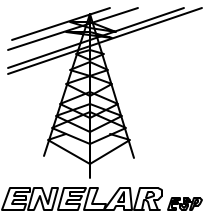
CÓDIGO	DESCRIPCIÓN	CANTIDAD
A506101	H-Circuito doble - Retención disposición vertical de fases 2 crucetas dobles de 6m. Cable de guarda (opc). Hasta 44Kv. B. Montaje con cruceta metálica	
MN0243	CRUCETA EN ÁNGULO DE 4.0 m METÁLICA CALIBRE (64X64X6) mm EN ESTRUCTURAS DE NIVEL II.	4.00
MN2434	ARANDELA DE PRESIÓN. DIÁMETRO 26 mm- PARA PERNO 18 mm (5/8")	42.00
MN2101	ESPÁRRAGO DE HIERRO GALVANIZADO ROSCADO EN TODA SU LONGITUD, 4 TUERCAS. DIÁMETRO 5/8" LONGITUD 254 mm	10.00
MN2034	PERNO DE MÁQUINA CON CABEZA Y TUERCA CUADRADA DIÁMETRO 5/8" LONGITUD 254 mm	2.00
MN1031	CONECTOR DE RANURAS PARALELAS DE DOS PERNOS CALIBRE AWG O KCM LINEA 2/0-6 DERIVACIÓN 2/0-6	12.00
MN0701	GRAPA TERMINAL O DE RETENCIÓN EN ALEACIÓN DE ALUMINIO DE DOS PERNOS - CONDUCTORES 5-2/0 AWG CARGA DE ROTURA 3000 kg	12.00
MN0601	AISLADOR DE SUSPENSIÓN TIPO DISCO DE HORQUILLA ANSI 52-1 DIÁMETRO 6"	36.00

CÓDIGO	DESCRIPCIÓN	CANTIDAD
A506102	H-Circuito doble - Retención disposición vertical de fases 2 crucetas dobles de 6m. Cable de guarda (opc). Hasta 44Kv. C. Montaje para cable de guarda	
MN2201	PERNO DE OJO. DOS TUERCAS. DIÁMETRO 5/8". LONGITUD 102 mm	2.00
MN2032	PERNO DE MÁQUINA CON CABEZA Y TUERCA CUADRADA DIÁMETRO 5/8" LONGITUD 203 mm	6.00
MN1924	BAYONETA DOBLE, PARA ESTRUCTURA DE RETENCIÓN, TIPO ÁNGULO(2 1/2"X2 1/2"X1/4"). DE 2 m	2.00
MN1031	CONECTOR DE RANURAS PARALELAS DE DOS PERNOS CALIBRE AWG O KCM LINEA 2/0-6 DERIVACIÓN 2/0-6	12.00
MN2512	TUERCA DE OJO ALARGADO PARA PERNO 16 mm (5/8")	2.00
MN0701	GRAPA TERMINAL O DE RETENCIÓN EN ALEACIÓN DE ALUMINIO DE DOS PERNOS - CONDUCTORES 5-2/0 AWG CARGA DE ROTURA 3000 kg	4.00
MN2434	ARANDELA DE PRESIÓN. DIÁMETRO 26 mm- PARA PERNO 18 mm (5/8")	4.00

CÓDIGO	DESCRIPCIÓN	CANTIDAD
A506103	H-Circuito doble - Retención disposición vertical de fases 2 crucetas dobles de 6m. Cable de guarda (opc). Hasta 44Kv. E. Montaje con diagonales y riostras en X	
MN2032	PERNO DE MÁQUINA CON CABEZA Y TUERCA CUADRADA DIÁMETRO 5/8" LONGITUD 203 mm	2.00
MN2435	ARANDELA DE PRESIÓN. DIÁMETRO 32 mm- PARA PERNO 19 mm (3/4")	1.00
MN2434	ARANDELA DE PRESIÓN. DIÁMETRO 26 mm- PARA PERNO 18 mm (5/8")	2.00
MN2412	ARANDELA CUADRADA PLANA. DE 51*17 mm. PARA PERNO DE 16 mm (5/8")	2.00
MN2051	PERNO DE MÁQUINA CON CABEZA Y TUERCA CUADRADA DIÁMETRO 3/4" LONGITUD 51 mm	1.00
MN2011	PERNO DE MÁQUINA CON CABEZA Y TUERCA CUADRADA DIÁMETRO DE 1/2" (13 mm). LONGITUD 25 mm	16.00
MN1223	COLLARÍN DE DOS SALIDAS EN PLATINA DE HIERRO GALVANIZADO. DIÁMETRO DEL POSTE 17 - 22CM	2.00
MN1214	COLLARIN DE UNA SALIDA EN PLATINA DE HIERRO GALVANIZADO. DIÁMETRO DEL POSTE 20 - 25CM	2.00
MN1213	COLLARIN DE UNA SALIDA EN PLATINA DE HIERRO GALVANIZADO. DIÁMETRO DEL POSTE 17 - 22CM	2.00
MN0355	DIAGONAL PARA ARRIOSTRAMIENTO EN X CALIBRE (64X64X5) mm LONGITUD 4 m	2.00
MN0303	DIAGONAL EN "V" EN ÁNGULO, PARA CRUCETA DE MADERA, EXTREMOS DOBLADOS CALIBRE(38X38X5) mm - A 1500 mm	8.00
MN2401	ARANDELA REDONDA. 25 mm (1")	16.00



Dimensiones en centímetros.
 Esta estructura puede ser utilizada en niveles de 13.2 kV. Se presenta opción de materiales para 34.5 kV.
 Para el templete ver normas:
 A 5069, A 5070, A 5071, A 5072.



H-CIRCUITO DOBLE-RETENCIÓN DISPOSICIÓN VERTICAL DE FASES 3 CRUCETAS DOBLES DE 6M CABLE DE GUARDA-NEUTRO (OPC.) 34.5 kV

A 5062

FUENTE: IPSE NC RH284

Actualizó	Dibujó	Revisión	Fecha	Revisó	Aprobó	Página
GPI LTDA	M.a Afanador R	RV 00	09-09-05	Dirección Topma	Enelar	123 de 210



EMPRESA DE ENERGÍA DEL ARAUCA			Revisión	Fecha	Revisó	Aprobó
DISEÑO	DIBUJO	REVISO			7/Dec/2005	

LISTA DE MATERIALES**A5062**

A506201 H-Circuito doble - Retención disposición vertical de fases 3 crucetas dobles de 6m. Cable de guarda (opc). 34.5 -44kV. Ang. Máx. 45°. B.
Montaje con cruceta metálica

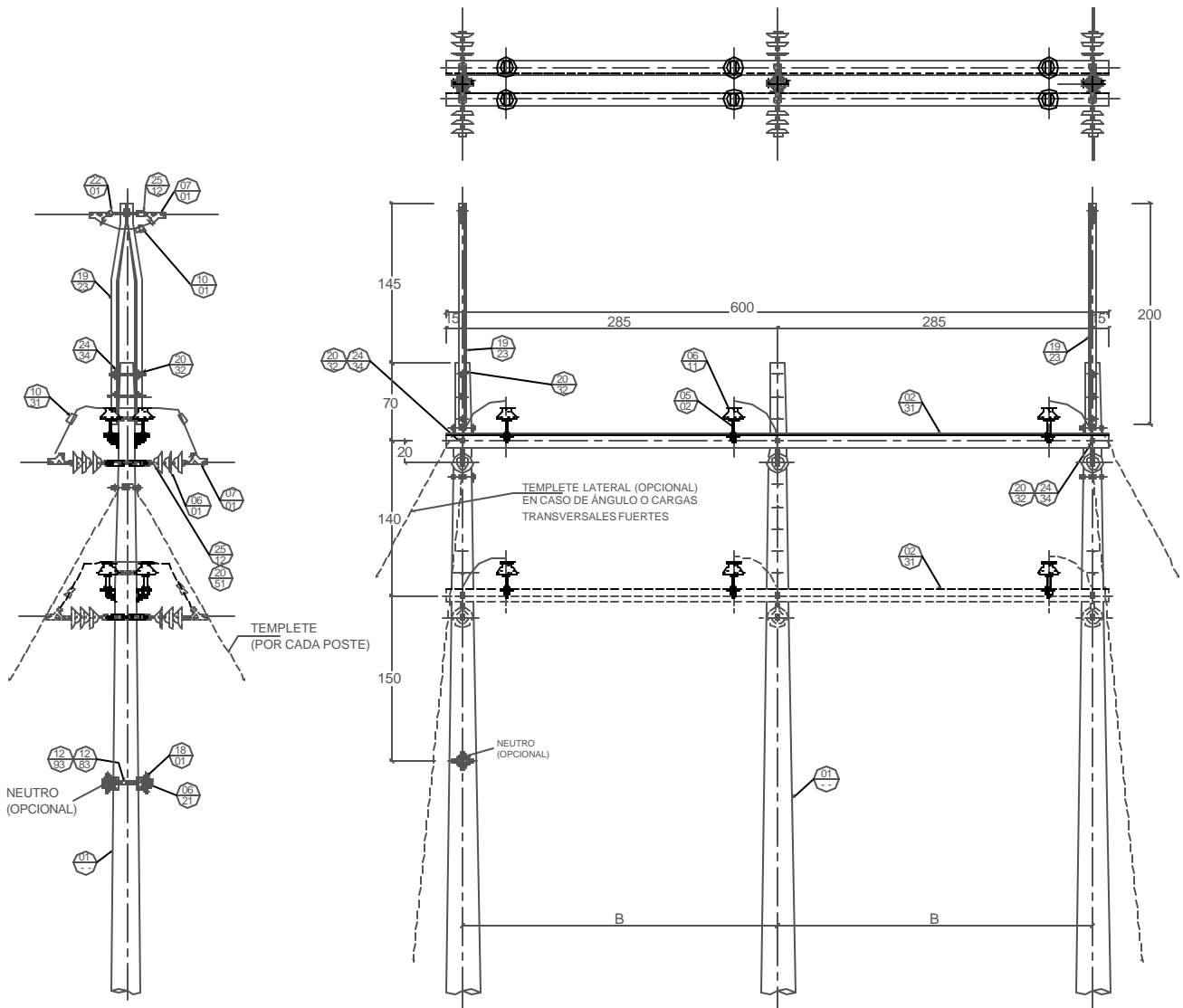
CÓDIGO	DESCRIPCIÓN	CANTIDAD
MN0243	CRUCETA EN ÁNGULO DE 4.0 m METÁLICA CALIBRE (64X64X6) mm EN ESTRUCTURAS DE NIVEL II.	6.00
MN2512	TUERCA DE OJO ALARGADO PARA PERNO 16 mm (5/8")	12.00
MN2434	ARANDELA DE PRESIÓN. DIÁMETRO 26 mm- PARA PERNO 18 mm (5/8")	70.00
MN2101	ESPÁRRAGO DE HIERRO GALVANIZADO ROSCADO EN TODA SU LONGITUD, 4 TUERCAS. DIAMETRO 5/8" LONGITUD 254 mm	17.00
MN2034	PERNO DE MÁQUINA CON CABEZA Y TUERCA CUADRADA DIÁMETRO 5/8" LONGITUD 254 mm	2.00
MN1031	CONECTOR DE RANURAS PARALELAS DE DOS PERNOS CALIBRE AWG O KCM LINEA 2/0-6 DERIVACIÓN 2/0-6	12.00
MN0701	GRAPA TERMINAL O DE RETENCIÓN EN ALEACIÓN DE ALUMINIO DE DOS PERNOS - CONDUCTORES 5-2/0 AWG CARGA DE ROTURA 3000 kg	12.00
MN0601	AISLADOR DE SUSPENSIÓN TIPO DISCO DE HORQUILLA ANSI 52-1 DIÁMETRO 6"	36.00

A506202 H-Circuito doble - Retención disposición vertical de fases 3 crucetas dobles de 6m. Cable de guarda (opc). 34.5 -44kV. Ang. Máx. 45°. C.
Montaje para cable de guarda

CÓDIGO	DESCRIPCIÓN	CANTIDAD
MN2201	PERNO DE OJO. DOS TUERCAS. DIAMETRO 5/8". LONGITUD 102 mm	2.00
MN1924	BAYONETA DOBLE, PARA ESTRUCTURA DE RETENCIÓN, TIPO ÁNGULO(2 1/2"X2 1/2"X1/4"). DE 2 m	2.00
MN1031	CONECTOR DE RANURAS PARALELAS DE DOS PERNOS CALIBRE AWG O KCM LINEA 2/0-6 DERIVACIÓN 2/0-6	4.00
MN0701	GRAPA TERMINAL O DE RETENCIÓN EN ALEACIÓN DE ALUMINIO DE DOS PERNOS - CONDUCTORES 5-2/0 AWG CARGA DE ROTURA 3000 kg	12.00
MN2434	ARANDELA DE PRESIÓN. DIÁMETRO 26 mm- PARA PERNO 18 mm (5/8")	4.00
MN2032	PERNO DE MÁQUINA CON CABEZA Y TUERCA CUADRADA DIÁMETRO 5/8" LONGITUD 203 mm	4.00

A506203 H-Circuito doble - Retención disposición vertical de fases 3 crucetas dobles de 6m. Cable de guarda (opc). 34.5 -44kV. Ang. Máx. 45°. D.
Montaje con diagonales y riostras en X

CÓDIGO	DESCRIPCIÓN	CANTIDAD
MN1224	COLLARÍN DE DOS SALIDAS EN PLATINA DE HIERRO GALVANIZADO. DIAMETRO DEL POSTE 20 - 25CM	2.00
MN2435	ARANDELA DE PRESIÓN. DIÁMETRO 32 mm- PARA PERNO 19 mm (3/4")	1.00
MN2434	ARANDELA DE PRESIÓN. DIÁMETRO 26 mm- PARA PERNO 18 mm (5/8")	2.00
MN2051	PERNO DE MÁQUINA CON CABEZA Y TUERCA CUADRADA DIÁMETRO 3/4" LONGITUD 51 mm	1.00
MN2011	PERNO DE MÁQUINA CON CABEZA Y TUERCA CUADRADA DIÁMETRO DE 1/2" (13 mm). LONGITUD 25 mm	24.00
MN1223	COLLARIN DE DOS SALIDAS EN PLATINA DE HIERRO GALVANIZADO. DIAMETRO DEL POSTE 17 - 22CM	2.00
MN1215	COLLARÍN DE UNA SALIDA EN PLATINA DE HIERRO GALVANIZADO. DIAMETRO DEL POSTE 25 - 30CM	2.00
MN1214	COLLARIN DE UNA SALIDA EN PLATINA DE HIERRO GALVANIZADO. DIAMETRO DEL POSTE 20 - 25CM	2.00
MN0355	DIAGONAL PARA ARRIOSTRAMIENTO EN X CALIBRE (64X64X5) mm LONGITUD 4 m	2.00
MN0303	DIAGONAL EN "V" EN ÁNGULO, PARA CRUCETA DE MADERA, EXTREMOS DOBLADOS CALIBRE(38X38X5) mm - A 1500 mm	12.00
MN2032	PERNO DE MÁQUINA CON CABEZA Y TUERCA CUADRADA DIÁMETRO 5/8" LONGITUD 203 mm	2.00



Angulo de deflexion: $\alpha < 90^\circ$

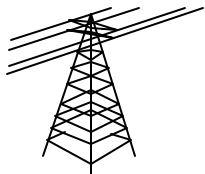
Esta estructura puede ser utilizada en niveles de 13.2 kV. Se presenta opción de materiales para 34.5 kV.

Dimensiones en centímetros.

Para el templete ver normas: A 5069, A 5070, A 5071, A 5072.

1. POR SER ESTA ESTRUCTURA ESPECIAL PARA VANOS LARGOS, ES NECESARIO EFECTUAR LAS COMPROBACIONES DE LOS ESFUERZOS.
2. LOS LÍMITES DE LA CARGA ADMISIBLE PUEDEN SER AUMENTADAS UTILIZANDO ACCESORIOS MÁS RESISTENTES (DE MAYOR SECCIÓN) DE LOS NORMALIZADOS.
3. MÁXIMA CARGA POR CADA CADENA DE AISLADORES (TENSIÓN DEL CONDUCTOR), APLICABLE AL COLLARÍN DE SUJECCIÓN.
4. LA SEPARACIÓN "B" DE LOS POSTES DEPENDE DE LA LONGITUD DE LOS VANOS ADYACENTES.

4800 kg



POSTE TRIPLE H-CIRCUITO SIMPLE RETENCIÓN ESPECIAL CABLE DE GUARDA-NEUTRO (OPC.) HASTA 34.5 kV-ÁNGULO MÁX. 90°

A 5063

FUENTE: ICEL RE 300

Actualizó	Dibujó	Revisión	Fecha	Revisó	Aprobó	Página
GPI LTDA	Ma. Afanador R	RV 00	09-09-05	Dirección Topma	Enelar	125 de 210



EMPRESA DE ENERGÍA DEL ARAUCA			Revisión	Fecha	Revisó	Aprobó
DISEÑO	DIBUJO	REVISO			7/Dec/2005	

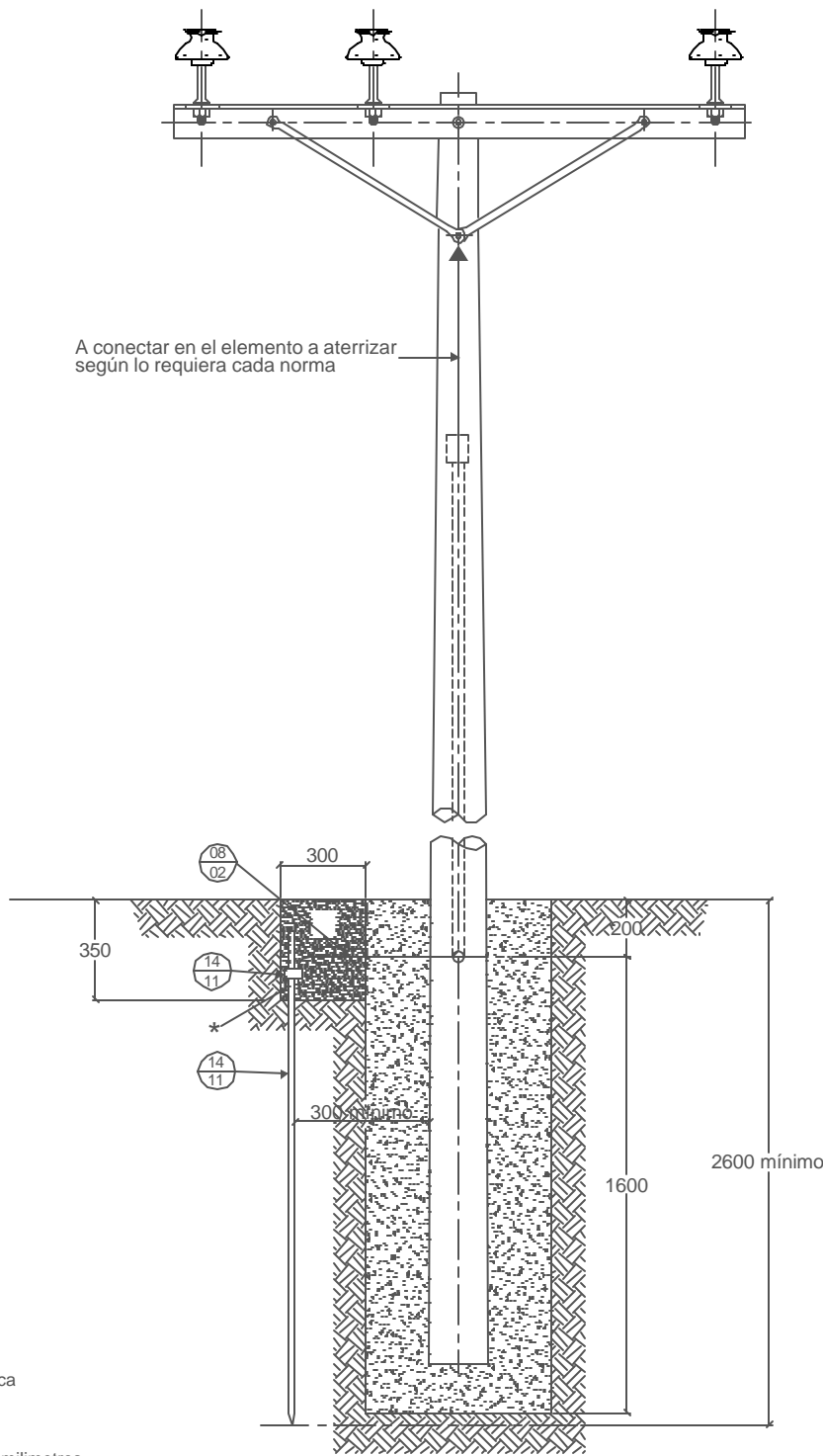
LISTA DE MATERIALES

A5063

A506301		Instalación poste triple retención especial ángulo máximo de 90°. Montaje con cruceta metálica.	
CÓDIGO	DESCRIPCIÓN		CANTIDAD
MN2105	ESPÁRRAGO DE HIERRO GALVANIZADO ROSCADO EN TODA SU LONGITUD, 4 TUERCAS. DIÁMETRO 5/8" LONGITUD 458 mm		3.00
MN0231	CRUCETA EN ÁNGULO DE 6.0 m METÁLICA CALIBRE(64X64X6) mm EN ESTRUCTURAS DE RETENCIÓN EN LÍNEAS DE NIVEL II.		2.00
MN2513	TUERCA DE OJO ALARGADO PARA PERNO 19 mm (3/4")		6.00
MN2435	ARANDELA DE PRESIÓN. DIÁMETRO 32 mm- PARA PERNO 19 mm (3/4")		6.00
MN2412	ARANDELA CUADRADA PLANA. DE 51*17 mm. PARA PERNO DE 16 mm (5/8")		2.00
MN2051	PERNO DE MÁQUINA CON CABEZA Y TUERCA CUADRADA DIÁMETRO 3/4" LONGITUD 51 mm		6.00
MN2034	PERNO DE MÁQUINA CON CABEZA Y TUERCA CUADRADA DIÁMETRO 5/8" LONGITUD 254 mm		1.00
MN2032	PERNO DE MÁQUINA CON CABEZA Y TUERCA CUADRADA DIÁMETRO 5/8" LONGITUD 203 mm		2.00
MN1031	CONECTOR DE RANURAS PARALELAS DE DOS PERNOS CALIBRE AWG O KCM LÍNEA 2/0-6 DERIVACIÓN 2/0-6		2.00
MN0701	GRAPA TERMINAL O DE RETENCIÓN EN ALEACIÓN DE ALUMINIO DE DOS PERNOS - CONDUCTORES 5-2/0 AWG CARGA DE ROTURA 3000 kg		6.00
MN0611	AISLADOR TIPO ESPIGO ANSI 55-5		6.00
MN0601	AISLADOR DE SUSPENSIÓN TIPO DISCO DE HORQUILLA ANSI 52-1 DIÁMETRO 6"		18.00
MN0502	ESPIGO DE ACERO GALVANIZADO CRUCETA MADERA ALTURA 150 mm DIÁMETRO ROSCA 1"		6.00
MN2434	ARANDELA DE PRESIÓN. DIÁMETRO 26 mm- PARA PERNO 18 mm (5/8")		3.00

A506302		Instalación poste triple retención especial ángulo máximo de 90°. Montaje para cable de guarda.	
CÓDIGO	DESCRIPCIÓN		CANTIDAD
MN0701	GRAPA TERMINAL O DE RETENCIÓN EN ALEACIÓN DE ALUMINIO DE DOS PERNOS - CONDUCTORES 5-2/0 AWG CARGA DE ROTURA 3000 kg		4.00
MN1001	CONECTOR UNIVERSAL TIPO PERNO ABIERTO CON SEPARADOR. LÍNEA 6 -10. DERIVACIÓN 6 - 12. UNIÓN CU-CU.		4.00
MN2512	TUERCA DE OJO ALARGADO PARA PERNO 16 mm (5/8")		2.00
MN2434	ARANDELA DE PRESIÓN. DIÁMETRO 26 mm- PARA PERNO 18 mm (5/8")		4.00
MN2201	PERNO DE OJO. DOS TUERCAS. DIÁMETRO 5/8". LONGITUD 102 mm		2.00
MN2032	PERNO DE MÁQUINA CON CABEZA Y TUERCA CUADRADA DIÁMETRO 5/8" LONGITUD 203 mm		4.00
MN1923	BAYONETA DOBLE, PARA ESTRUCTURA DE RETENCIÓN. TIPO ÁNGULO(2"X2"X1/4"). DE 1.5 m		2.00

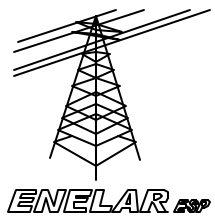
A506303		Instalación poste triple retención especial ángulo máximo de 90°. Montaje neutro(Opc)	
CÓDIGO	DESCRIPCIÓN		CANTIDAD
MN0621	AISLADOR TIPO CARRETE ANSI 53-3		2.00
MN2434	ARANDELA DE PRESIÓN. DIÁMETRO 26 mm- PARA PERNO 18 mm (5/8")		4.00
MN1801	PERCHA DE HIERRO FORJADAS Y GALVANIZADAS EN CALIENTE. UN PUESTO.		2.00
MN1293	HEBILLA DE ACERO INOXIDABLE PARA CINTA DE ACERO INOXIDABLE 19.05 mm (3/4")		1.00
MN0701	GRAPA TERMINAL O DE RETENCIÓN EN ALEACIÓN DE ALUMINIO DE DOS PERNOS - CONDUCTORES 5-2/0 AWG CARGA DE ROTURA 3000 kg		4.00
MN2512	TUERCA DE OJO ALARGADO PARA PERNO 16 mm (5/8")		2.00
MN1283	CINTA DE ACERO INOXIDABLE DE 3/4"		1.00



A conectar en el elemento a aterrizar según lo requiera cada norma

* Alternativa: Exotérmica Soldadura Cadwell.

Nota: Dimensiones en milímetros.
 (I) Los metros de alambre de cobre serán de acuerdo con el equipo a instalar y/o calibre.



ACCESORIOS PARA PUESTA A TIERRA INSTALACIÓN POSTE DE CONCRETO

A 5064

FUENTE: IPSE NC 740

Actualizó	Dibujó	Revisión	Fecha	Revisó	Aprobó	Página
GPI LTDA	Ma. Afanador R	RV 00	09-09-05	Dirección Topma	Enelar	127 de 210

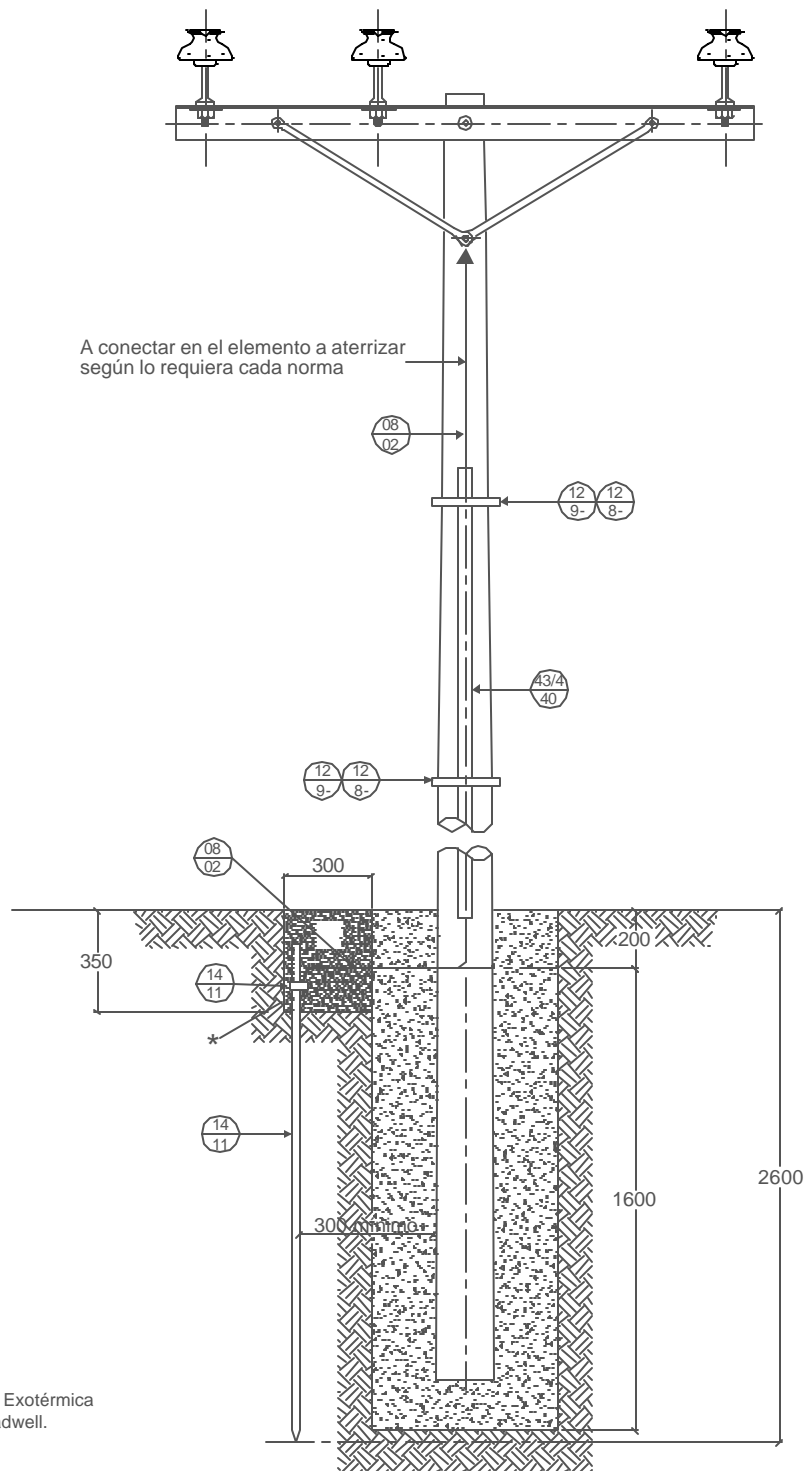


EMPRESA DE ENERGÍA DEL ARAUCA			Revisión	Fecha	Revisó	Aprobó
DISEÑO	DIBUJO	REVISO			7/Dec/2005	

LISTA DE MATERIALES**A5064**

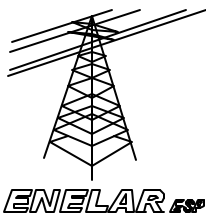
A506400 Suministro, transporte e instalación de accesorios para puesta a tierra instalación poste de concreto

CÓDIGO	DESCRIPCIÓN	CANTIDAD
MN1411	VARILLA PUESTA A TIERRA CON CONECTOR 5/8"X 2400 mm	2.00
MN0802	ALAMBRE DESNUDO DE COBRE, CALIBRE 4 AWG	10.00



Nota: Dimensiones en milímetros.

(I) Los metros de alambre de cobre No.4 serán de acuerdo con el equipo a instalar y/o calibre del neutro.



ACCESORIOS PARA PUESTA A TIERRA
INSTALACIÓN EXTERIOR
AL POSTE

A 5065

FUENTE: IPSE NC 741

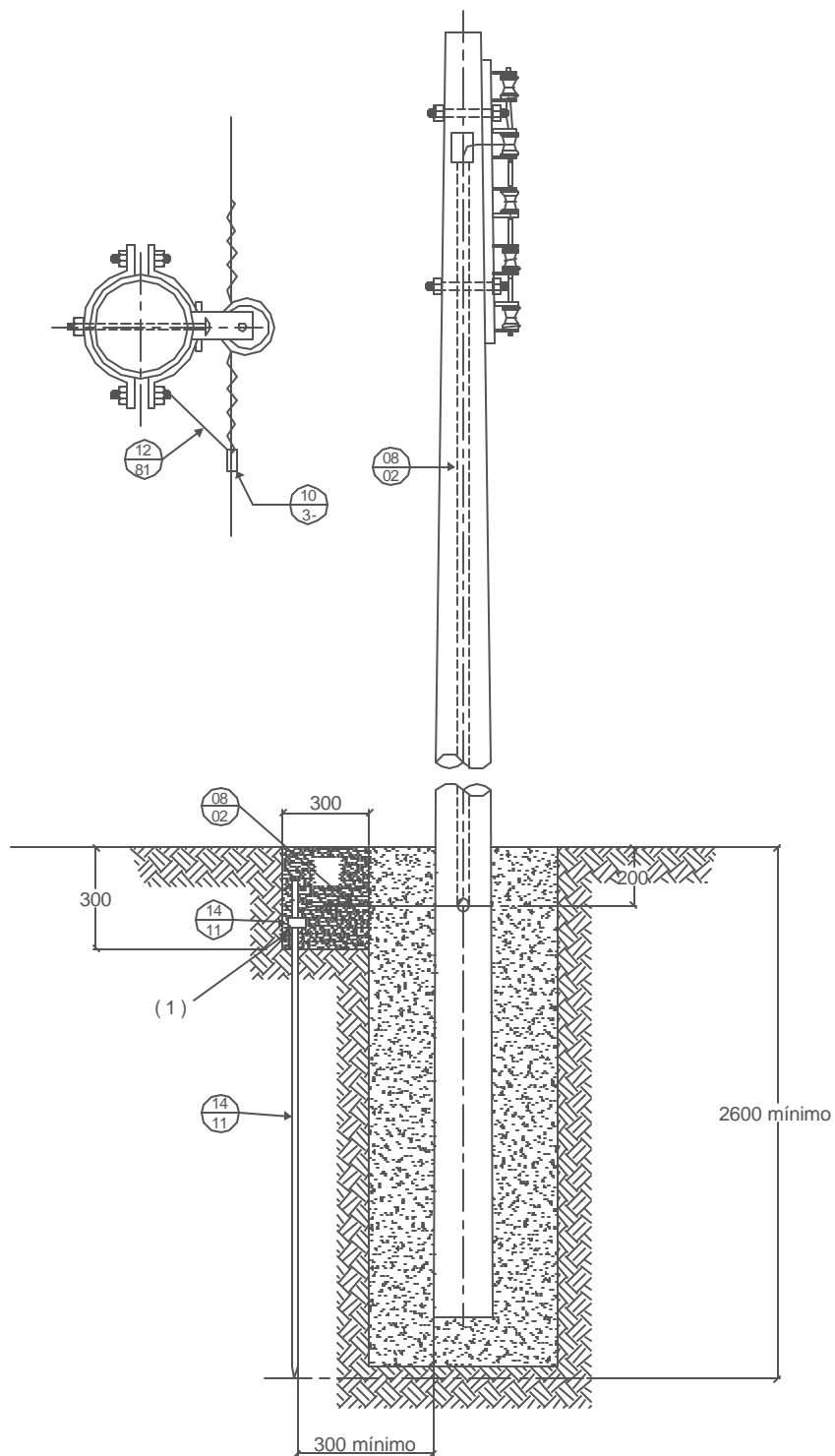
Actualizó	Dibujó	Revisión	Fecha	Revisó	Aprobó	Página
GPI LTDA	Ma. Afanador R	RV 00	09-09-05	Dirección Topma	Enelar	129 de 210



EMPRESA DE ENERGÍA DEL ARAUCA			Revisión	Fecha	Revisó	Aprobó
DISEÑO	DIBUJO	REVISO			7/Dec/2005	

LISTA DE MATERIALES**A5065**

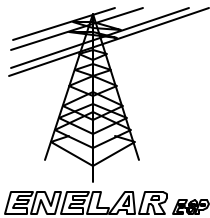
A506500		Suministro, transporte e instalación de accesorios para puesta a tierra instalación exterior al poste	
CÓDIGO	DESCRIPCIÓN		CANTIDAD
MN1411	VARILLA PUESTA A TIERRA CON CONECTOR 5/8"X 2400 mm		1.00
MN1291	HEBILLA DE ACERO INOXIDABLE PARA CINTA DE ACERO INOXIDABLE 12.7 mm (1/2")		2.00
MN1281	CINTA DE ACERO INOXIDABLE DE 1/2"		2.00



Alternativa:
Soldadura Exotérmica

Nota: Dimensiones en milímetros.

ALTERNATIVA : (I) Según el calibre del neutro consultar norma MN 103 - para su utilización.



CONEXIÓN A TIERRA DEL NEUTRO
DE UN CIRCUITO BAJA TENSION
POSTE DE CONCRETO

A 5066

FUENTE: IPSE NC 742

Actualizó	Dibujó	Revisión	Fecha	Revisó	Aprobó	Página
GPI LTDA	Ma. Afanador R	RV 00	09-09-05	Dirección Topma	Enelar	131 de 210

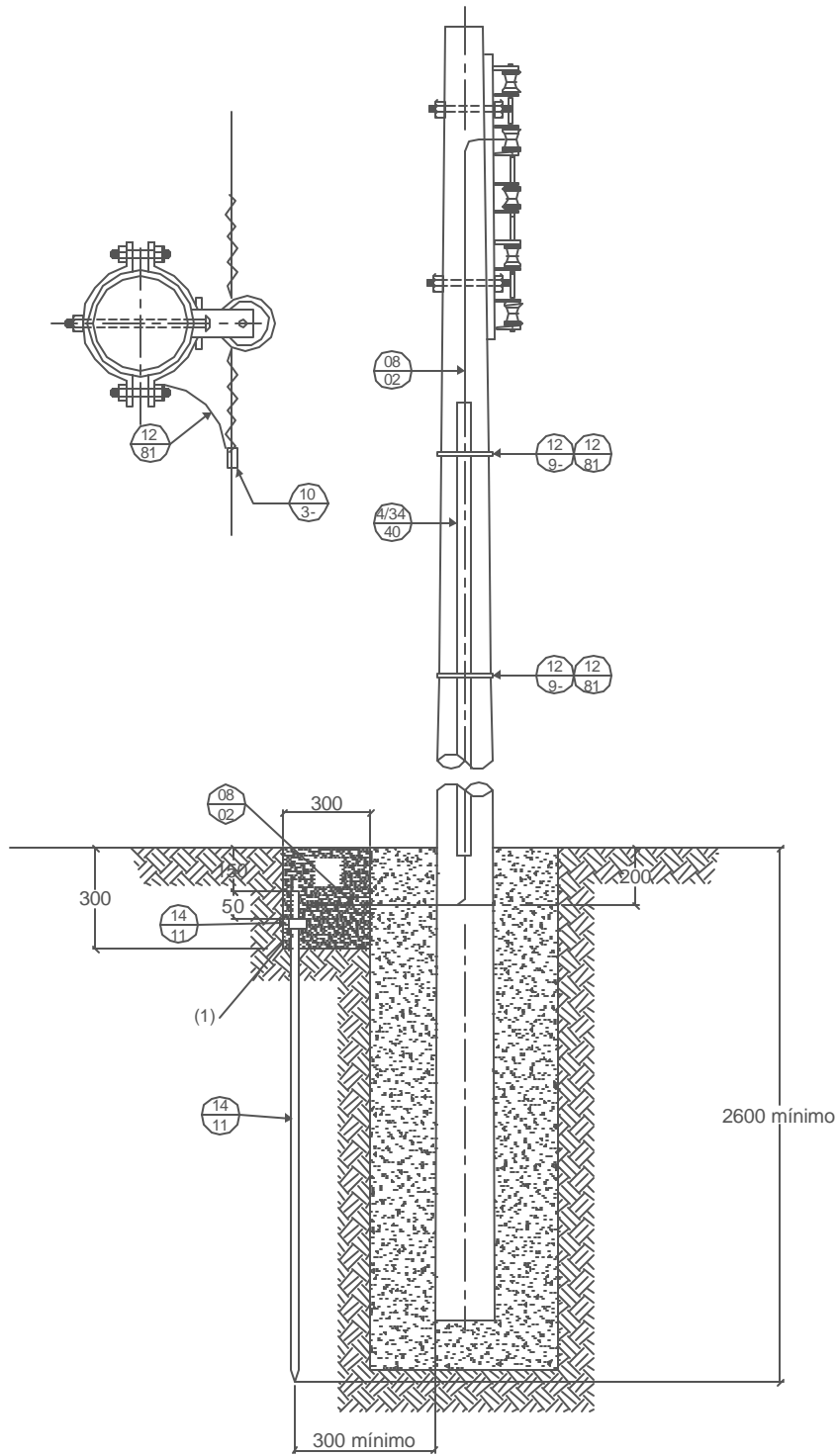


EMPRESA DE ENERGÍA DEL ARAUCA			Revisión	Fecha	Revisó	Aprobó
DISEÑO	DIBUJO	REVISO			7/Dec/2005	

LISTA DE MATERIALES**A5066**

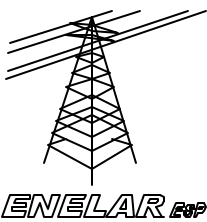
A506600 Suministro, transporte e instalacion de puesta a tierra del neutro de un circuito secundario, poste de concreto

CÓDIGO	DESCRIPCIÓN	CANTIDAD
MN1411	VARILLA PUESTA A TIERRA CON CONECTOR 5/8"X 2400 mm	2.00
MN1031	CONECTOR DE RANURAS PARALELAS DE DOS PERNOS CALIBRE AWG O KCM LINEA 2/0-6 DERIVACIÓN 2/0-6	1.00



* Alternativa:
Soldadura Exotérmica

Nota: Dimensiones en milímetros.
ALTERNATIVA : (1) Según el calibre del neutro, el conector en la lista es una referencia. Consultar la norma MN 103 - para sus utilización.



CONEXIÓN A TIERRA DEL NEUTRO DE UN CIRCUITO EN BAJA TENSION EXTERIOR AL POSTE

A 5067

FUENTE: IPSE NC 743

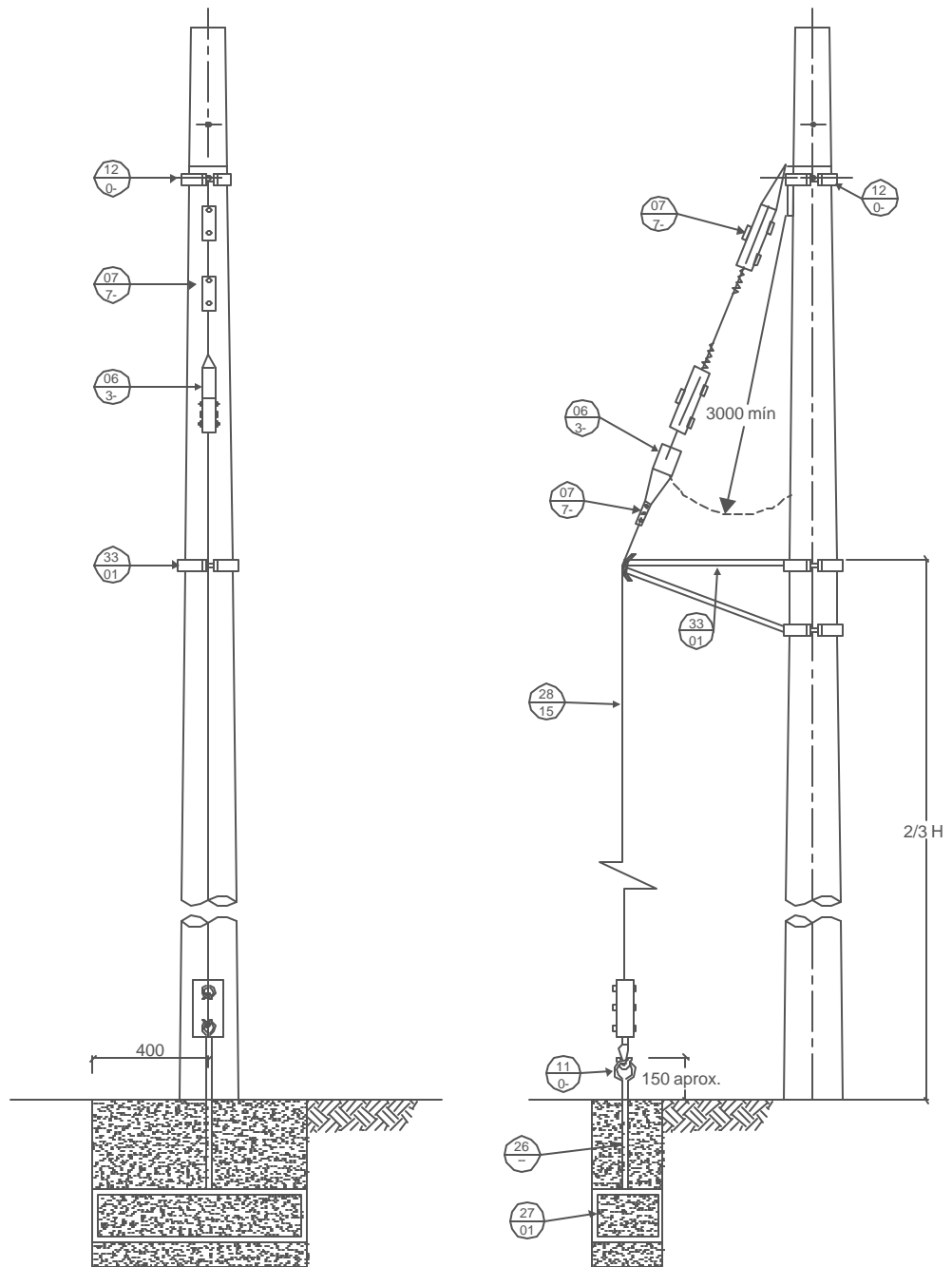
Actualizó	Dibujó	Revisión	Fecha	Revisó	Aprobó	Página
GPI LTDA	Ma. Afanador R	RV 00	09-09-05	Dirección Topma	Enelar	133 de 210



EMPRESA DE ENERGÍA DEL ARAUCA			Revisión	Fecha	Revisó	Aprobó
DISEÑO	DIBUJO	REVISO			7/Dec/2005	

LISTA DE MATERIALES**A5067**

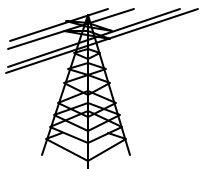
A506700 Suministro, transporte e instalación de puesta a tierra del neutro de un circuito secundario exterior al poste		
CÓDIGO	DESCRIPCIÓN	CANTIDAD
MN8100	TUBO CONDUIT GALVANIZADO TIPO IMC DIÁMETRO 1/2"	1.00
MN1411	VARILLA PUESTA A TIERRA CON CONECTOR 5/8"X 2400 mm	2.00
MN1291	HEBILLA DE ACERO INOXIDABLE PARA CINTA DE ACERO INOXIDABLE 12.7 mm (1/2")	1.00
MN1281	CINTA DE ACERO INOXIDABLE DE 1/2"	2.00
MN1031	CONECTOR DE RANURAS PARALELAS DE DOS PERNOS CALIBRE AWG O KCM LINEA 2/0-6 DERIVACIÓN 2/0-6	1.00
MN0802	ALAMBRE DESNUDO DE COBRE, CALIBRE 4 AWG	8.00



Nota: Dimensiones en milímetros.

(I) El aislador se debe seleccionar de acuerdo al nivel de tensión del circuito así:

	ANSI
Hasta 600 V	54-1
De 13.2 kV	54-2
Hasta 34.5 kV	54-4



ENELAR S.P.A.

TEMPLETE CUERDA DE GUITARRA

A 5068

FUENTE: IPSE NC 751

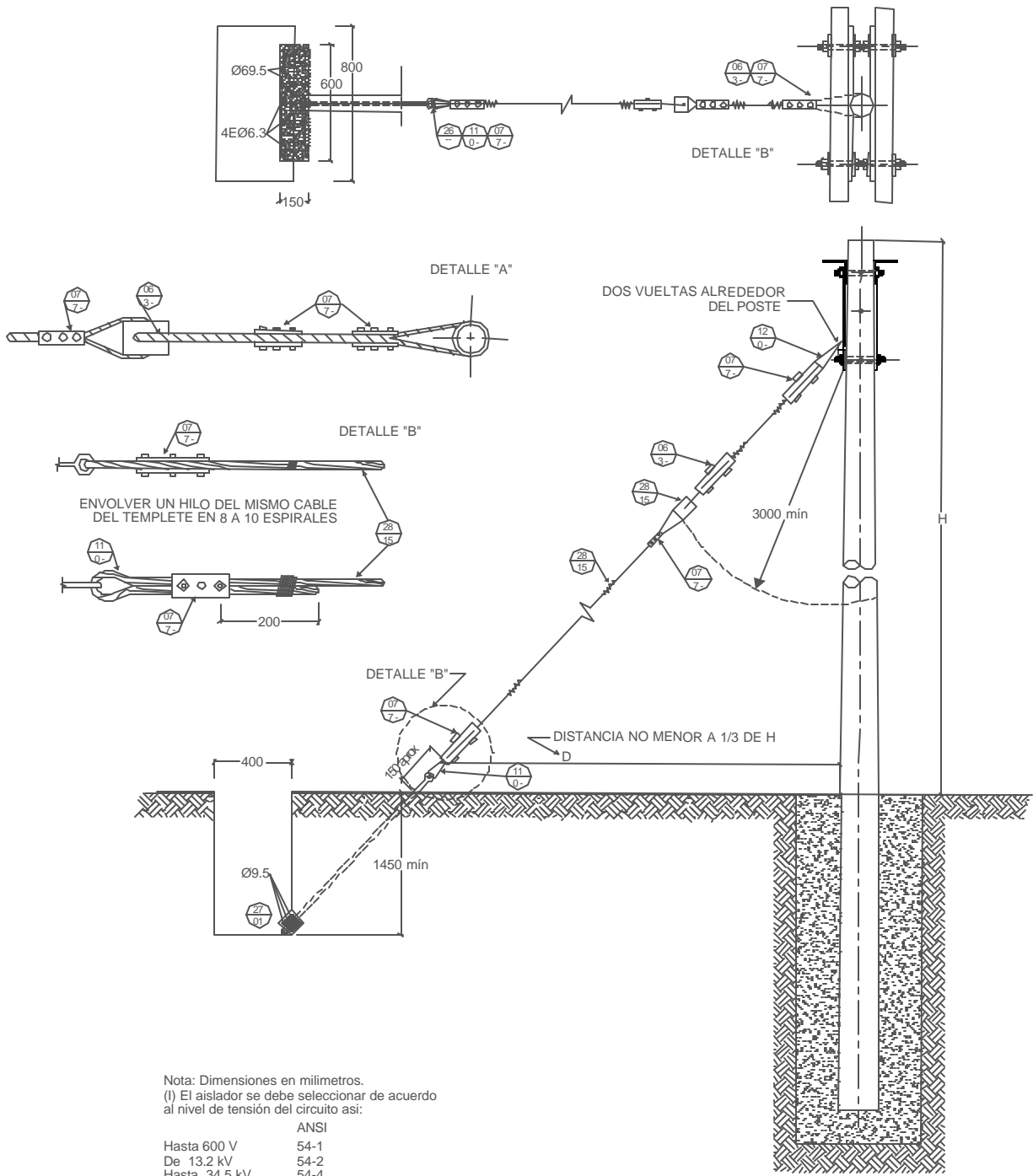
Actualizó	Dibujó	Revisión	Fecha	Revisó	Aprobó	Página
GPI LTDA	Ma. Afanador R	RV 00	09-09-05	Dirección Topma	Enelar	135 de 210



EMPRESA DE ENERGÍA DEL ARAUCA			Revisión	Fecha	Revisó	Aprobó
DISEÑO	DIBUJO	REVISO			7/Dec/2005	

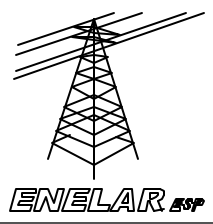
LISTA DE MATERIALES**A5068**

A506800		Templete cuerda de guitarra	
CÓDIGO	DESCRIPCIÓN		CANTIDAD
MN3301	ACCESORIO PARA TEMplete CUERDA - GUITARRA		1.00
MN2815	CABLE DE ACERO GALVANIZADO TIPO SUPER RESISTENTE DE 7.9 mm (3/8") CON CARGA ROTURA 6980 kg.		15.00
MN2701	VIGUETA DE ANCLAJE.. F`C= 2500 p.s.i. FS= 1400 Kg/cm^2.		1.00
MN2601	VARILLA DE ANCLAJE. DIÁMETRO 16 mm (5/8") LONGITUD DE 1.8 m.		1.00
MN1201	COLLARIN SIN SALIDA, EN PLATINA DE HIERRO GALVANIZADO. DIAMETRO DEL POSTE 12 - 17CM.		1.00
MN1101	GUARDA CABO DE ACERO GALVANIZADO PARA CABLE DE ACERO 3/8" VARILLA DE ANCLAJE CON OJO DE 1/2" A 5/8"		1.00
MN0771	GRAPA PRENSADORA EN ACERO GALVANIZADO DIÁMETRO CABLE 1/4"-3/8" PARA TEMPLETES		1.00
MN0631	AISLADOR TIPO TENSOR ANSI 54-2 RESISTENCIA MECÁNICA 10000 lb		1.00



Nota: Dimensiones en milímetros.
 (l) El aislador se debe seleccionar de acuerdo al nivel de tensión del circuito así:

	ANSI
Hasta 600 V	54-1
De 13.2 kV	54-2
Hasta 34.5 kV	54-4



RETENIDA TERMINAL O EN ÁNGULO
 POSTE A VARILLA
 DE ANCLAJE

A 5069

FUENTE: IPSE NC 752

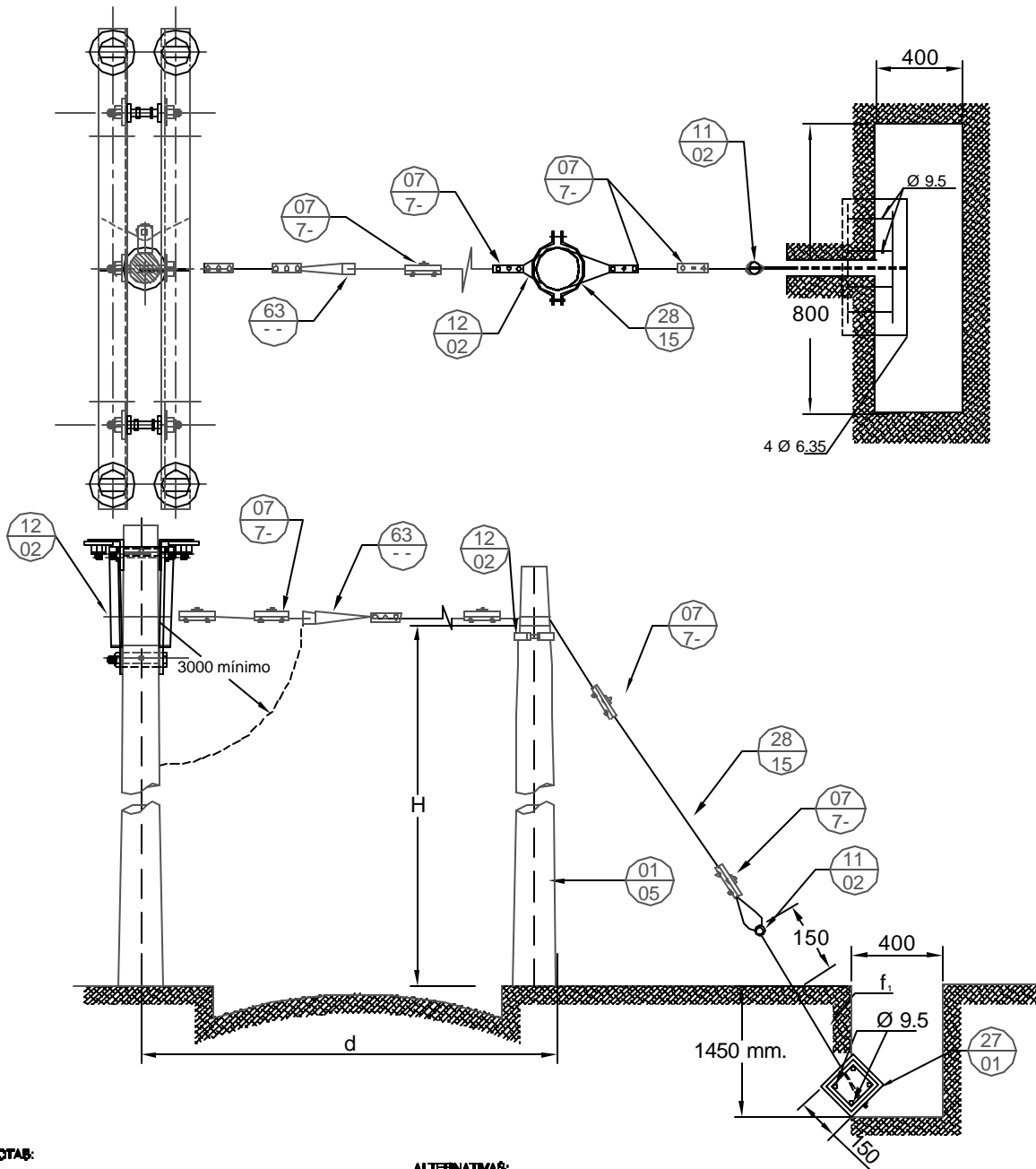
Actualizó	Dibujó	Revisión	Fecha	Revisó	Aprobó	Página
GPI LTDA	Ma. Afanador R	RV 00	09-09-05	Dirección Topma	Enelar	137 de 210



EMPRESA DE ENERGÍA DEL ARAUCA			Revisión	Fecha	Revisó	Aprobó
DISEÑO	DIBUJO	REVISO			7/Dec/2005	

LISTA DE MATERIALES**A5069**

A506900		Suministro, transporte e instalación de retenida terminal o en ángulo poste a varilla de anclaje	
CÓDIGO	DESCRIPCIÓN		CANTIDAD
MN2601	VARILLA DE ANCLAJE. DIÁMETRO 16 mm (5/8") LONGITUD DE 1.8 m.		1.00
MN1201	COLLARIN SIN SALIDA, EN PLATINA DE HIERRO GALVANIZADO. DIAMETRO DEL POSTE 12 - 17CM.		1.00
MN1101	GUARDA CABO DE ACERO GALVANIZADO PARA CABLE DE ACERO 3/8" VARILLA DE ANCLAJE CON OJO DE 1/2" A 5/8"		1.00
MN0771	GRAPA PRENSADORA EN ACERO GALVANIZADO DIÁMETRO CABLE 1/4"-3/8" PARA TEMPLETES		3.00
MN0631	AISLADOR TIPO TENSOR ANSI 54-2 RESISTENCIA MECÁNICA 10000 lb		1.00



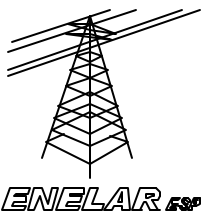
NOTAS:

1. Dimensiones en mm.
2. Distancia entre postes "d" depende en cada caso del obstáculo que se deba salvar.
3. Los valores mínimos de H serán:
 - a) Por encima de calzada 5,4 m.
 - b) Por encima de vía peatonal 2,4 m.

ALTERNATIVAS:

- (1) Poste de madera de 10 m tipo MN 012- para zonas de difícil acceso
- (2) El aislador se debe seleccionar de acuerdo al nivel de tensión del circuito así:

Hasta 600 V	ANSI 54-1
13.2 kV	ANSI 54-2
34.5 kV	ANSI 54-4



**RETENIDA POSTE EN POSTE
CON VARILLA DE ANCLAJE TERMINAL
O EN ÁNGULO**

A 5070

FUENTE: EEEB LA 413

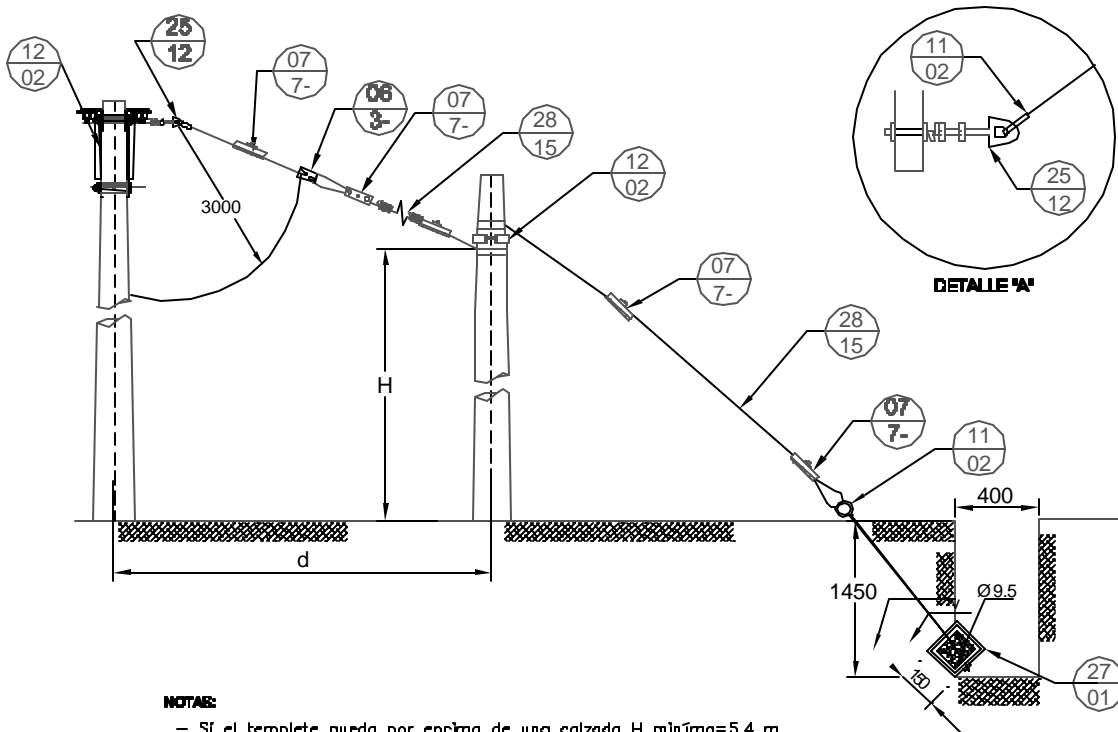
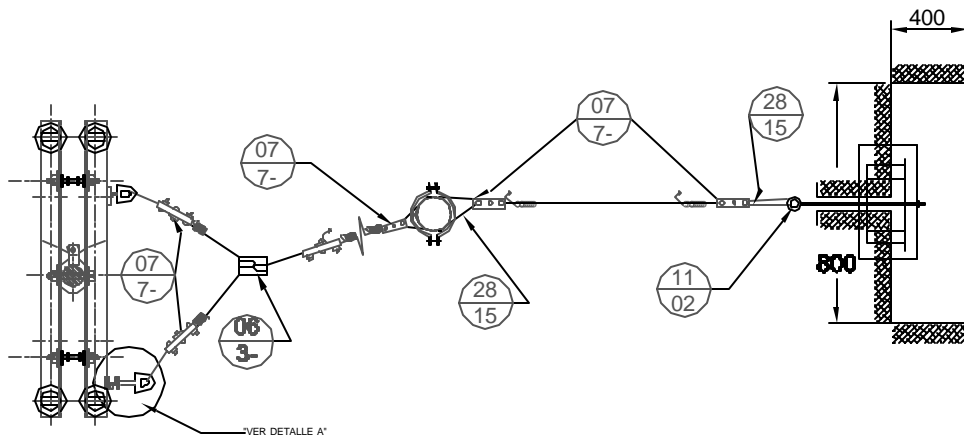
Actualizó	Dibujó	Revisión	Fecha	Revisó	Aprobó	Página
GPI LTDA	Ma. Afanador R	RV 00	09-09-05	Dirección Topma	Enelar	139 de 210



EMPRESA DE ENERGÍA DEL ARAUCA			Revisión	Fecha	Revisó	Aprobó
DISEÑO	DIBUJO	REVISO			7/Dec/2005	

LISTA DE MATERIALES**A5070**

A507000		Retenida poste a poste con varilla anclaje terminal o en ángulo.	
CÓDIGO	DESCRIPCIÓN		CANTIDAD
MN1201	COLLARIN SIN SALIDA, EN PLATINA DE HIERRO GALVANIZADO. DIAMETRO DEL POSTE 12 - 17CM.		2.00
MN2701	VIGUETA DE ANCLAJE.. F`C= 2500 p.s.i. FS= 1400 Kg/cm^2.		1.00
MN0105	POSTE DE CONCRETO DE 10 m - 510 kg		1.00
MN2815	CABLE DE ACERO GALVANIZADO TIPO SUPER RESISTENTE DE 7.9 mm (3/8") CON CARGA ROTURA 6980 kg.		30.00
MN0771	GRAPA PRENSADORA EN ACERO GALVANIZADO DIAMETRO CABLE 1/4"-3/8" PARA TEMPLETES		6.00
MN1102	GUARDA CABO DE ACERO GALVANIZADO PARA CABLE DE ACERO 1/2" VARILLA DE ANLAJE CON OJO DE 1/2" A 5/8"		1.00
MN2601	VARILLA DE ANCLAJE. DIAMETRO 16 mm (5/8") LONGITUD DE 1.8 m.		1.00
MN0631	AISLADOR TIPO TENSOR ANSI 54-2 RESISTENCIA MECÁNICA 10000 lb		1.00



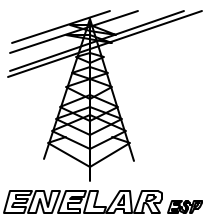
NOTAS:

- Si el templete queda por encima de una calzada H mínima=5,4 m.
- Por encima de una vía peatonal H mínima = 2.40 m.
- d = Distancia entre postes depende del valor de H y del tamaño del obstáculo.
- (2) El aislador se debe seleccionar de acuerdo al nivel de tensión del circuito así:

Hasta 600 V	ANSI 54 - 1
13.2 kV	ANSI 54 - 2
34.5 kV	ANSI 54 - 4
- Dimensiones en mm.

ALTERNATIVAS:

- (1) Poste de madera de 10 m tipo MN 012-, para zonas de difícil acceso



RETENIDA TERMINAL BANDERA POSTE
A POSTE CON VARILLA
DE ANCLAJE

A 5071

FUENTE: EEEB LA 415

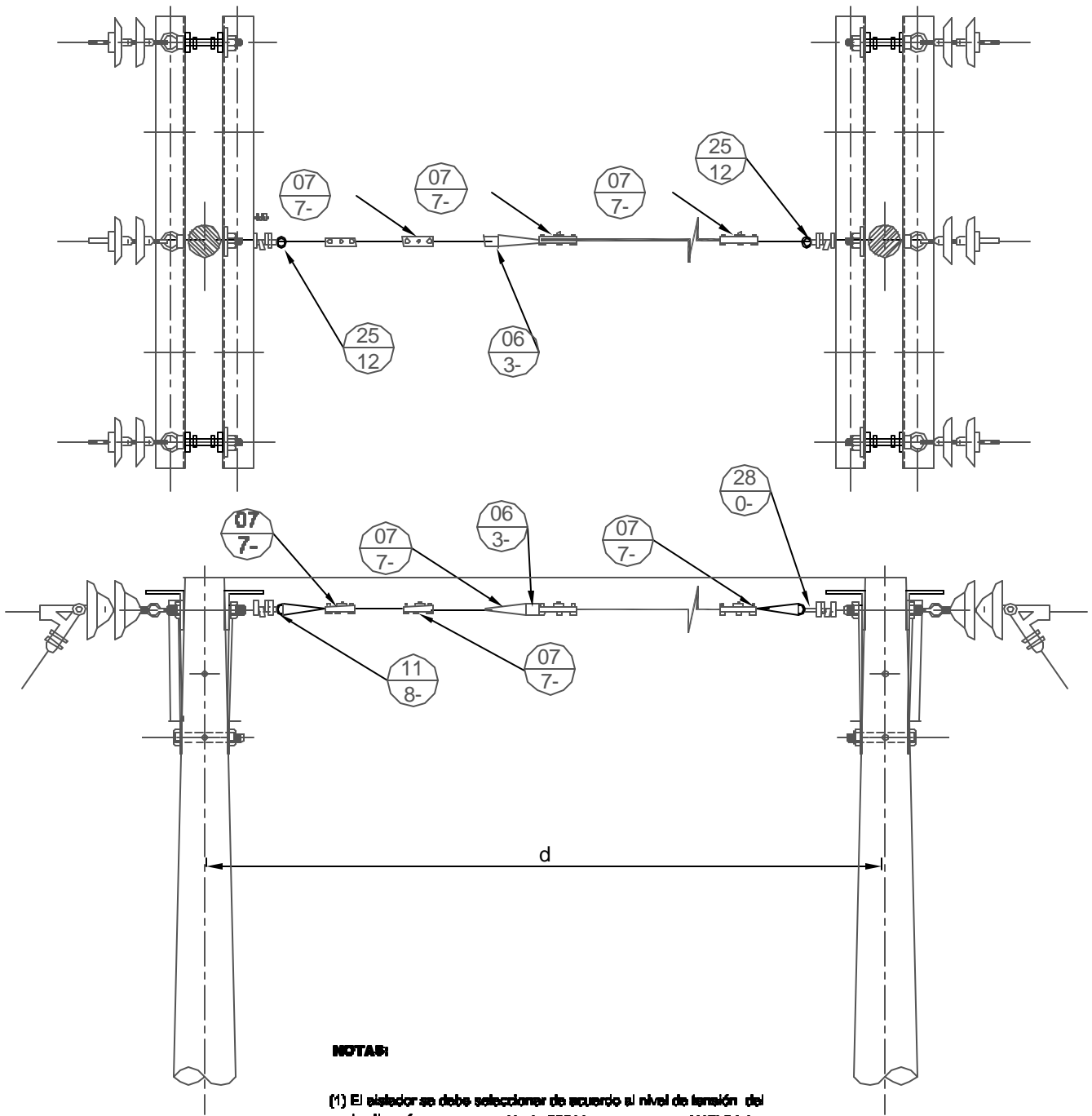
Actualizó	Dibujó	Revisión	Fecha	Revisó	Aprobó	Página
GPI LTDA	Ma. Afanador R	RV 00	09-09-05	Dirección Topma	Enelar	141 de 210



EMPRESA DE ENERGÍA DEL ARAUCA			Revisión	Fecha	Revisó	Aprobó
DISEÑO	DIBUJO	REVISO			7/Dec/2005	

LISTA DE MATERIALES**A5071**

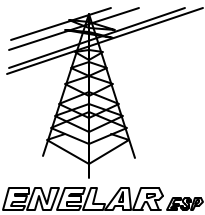
A507100 Retenida terminal bandera poste a poste con varilla de anclaje		
CÓDIGO	DESCRIPCIÓN	CANTIDAD
MN0771	GRAPA PRENSADORA EN ACERO GALVANIZADO DIÁMETRO CABLE 1/4"-3/8" PARA TEMPLETES	6.00
MN1202	COLLARIN SIN SALIDA, EN PLATINA DE HIERRO GALVANIZADO. DIAMETRO DEL POSTE 15 - 20CM.	1.00
MN2701	VIGUETA DE ANCLAJE.. F´C= 2500 p.s.i. FS= 1400 Kg/cm ² .	1.00
MN0105	POSTE DE CONCRETO DE 10 m - 510 kg	1.00
MN2512	TUERCA DE OJO ALARGADO PARA PERNO 16 mm (5/8")	2.00
MN2815	CABLE DE ACERO GALVANIZADO TIPO SUPER RESISTENTE DE 7.9 mm (3/8") CON CARGA ROTURA 6980 kg.	30.00
MN1102	GUARDA CABO DE ACERO GALVANIZADO PARA CABLE DE ACERO 1/2" VARILLA DE ANLAJE CON OJO DE 1/2" A 5/8"	3.00
MN2602	VARILLA DE ANCLAJE. DIÁMETRO 16 mm (5/8") LONGITUD DE 2.1 m.	1.00
MN0631	AISLADOR TIPO TENSOR ANSI 54-2 RESISTENCIA MECÁNICA 10000 lb	1.00



NOTAS:

(1) El aislador se debe seleccionar de acuerdo al nivel de tensión del circuito así:

Hasta 600 V	ANSI 54-1
13.2 KV	ANSI 54-2
34.6 KV	ANSI 54-4



TEMPLETE POSTE A POSTE

A 5072

FUENTE: EEEB LA 418

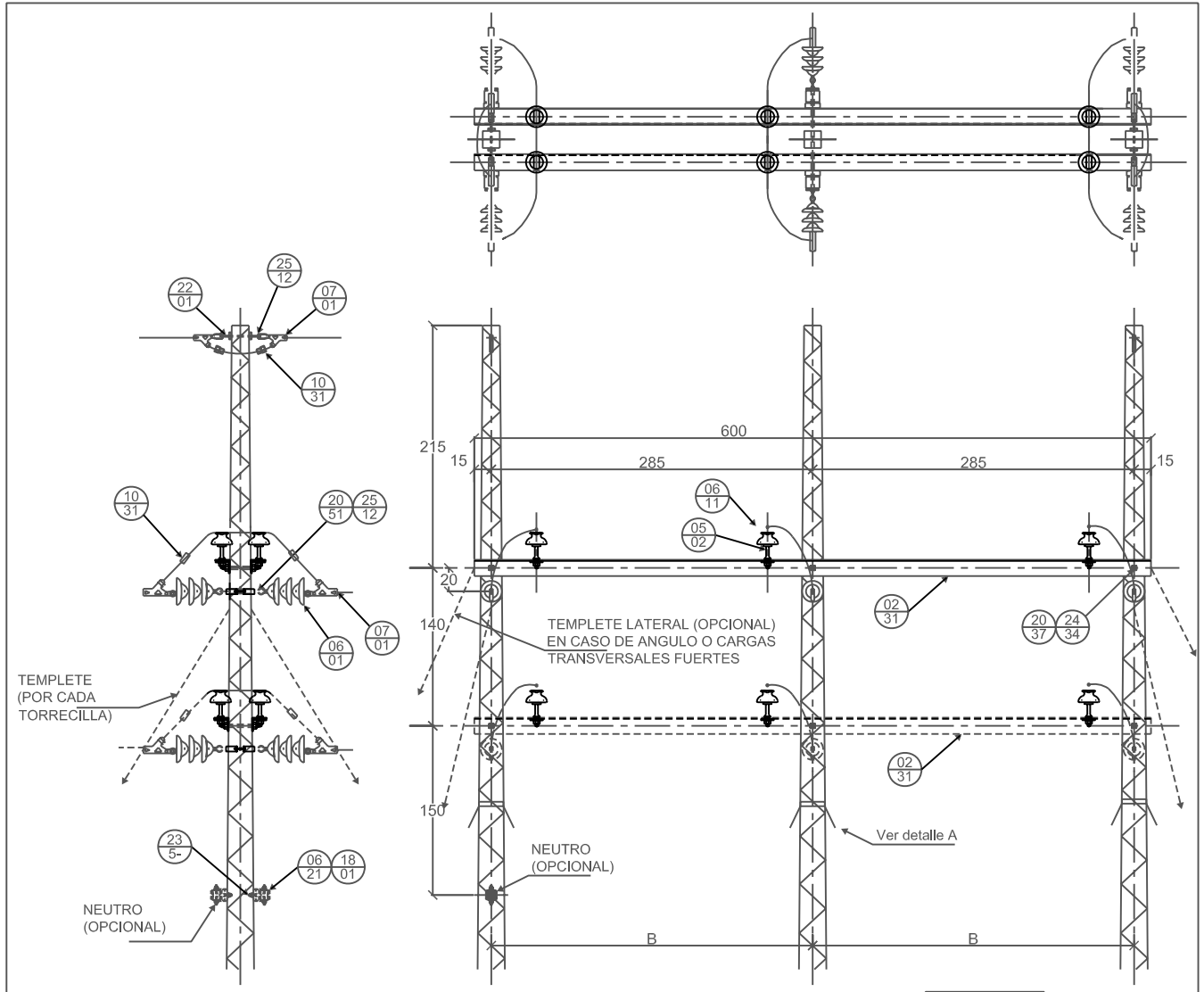
Actualizó	Dibujó	Revisión	Fecha	Revisó	Aprobó	Página
GPI LTDA	Ma. Afanador R	RV 00	09-09-05	Dirección Topma	Enelar	143 de 210



EMPRESA DE ENERGÍA DEL ARAUCA			Revisión	Fecha	Revisó	Aprobó
DISEÑO	DIBUJO	REVISO			7/Dec/2005	

LISTA DE MATERIALES**A5072**

A507200	Templete poste a poste		
CÓDIGO	DESCRIPCIÓN		CANTIDAD
MN0631	AISLADOR TIPO TENSOR ANSI 54-2 RESISTENCIA MECÁNICA 10000 lb		1.00
MN2815	CABLE DE ACERO GALVANIZADO TIPO SUPER RESISTENTE DE 7.9 mm (3/8") CON CARGA ROTURA 6980 kg.		30.00
MN0771	GRAPA PRENSADORA EN ACERO GALVANIZADO DIÁMETRO CABLE 1/4"-3/8" PARA TEMPLETES		4.00
MN1102	GUARDA CABO DE ACERO GALVANIZADO PARA CABLE DE ACERO 1/2" VARILLA DE ANLAJE CON OJO DE 1/2" A 5/8"		2.00

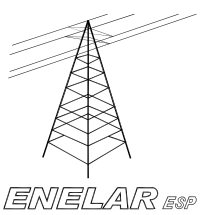


Angulo de Deflexión: $\alpha < 90^\circ$

Esta estructura puede ser utilizada en nivel II (13.2 kV y opcionalmente 34.5 kV). Se presenta opción de materiales para 13.2 kV. Dimensiones en centímetros.
Para el templete ver normas A: 5069, 5070, 5071.

- NOTA:
1. La separación "B" de los postes depende de la longitud de los vanos adyacentes.
 2. Máxima carga por cada cadena de aisladores (Tensión del conductor) aplicable al collarín de sujeción : 4.800 kg.
 3. Los límites de la carga admisible pueden ser aumentadas utilizando accesorios más resistentes (de mayor sección) de los normalizados.
 4. Por ser esta estructura especial para vanos largos, es necesario efectuar las comprobaciones de los esfuerzos.
 5. La cimentación de la torrecilla es la misma que para los postes.

DETALLE A
ACCESORIO ANTIESCALATORIO



TORRECILLA TRIPLE H-CIRCUITO SIMPLE CRUCETA DOBLE 6M RETENCIÓN ESPECIAL-CABLE DE GUARDA- NEUTRO (OPCIONALES) HASTA 34.5 kv				A 5073		
FUENTE: IPSE NC RHT o 301						
Actualizó	Dibujó	Revisión	Fecha	Revisó	Aprobó	Página
GPI LTDA	Ma. Afanador R	RV 00	09-09-05	Dirección Topma	Enelar	145 de 210



EMPRESA DE ENERGÍA DE ARAUCA			Revisión	Fecha	Revisó	Aprobó
DISEÑO	DIBUJO	REVISO				

A507301 Torrecilla triple. H-Circuito simple, retención especial, cable de guarda-neutro-(Opc) Hasta 34.5kV. Montaje con cruceta metálica

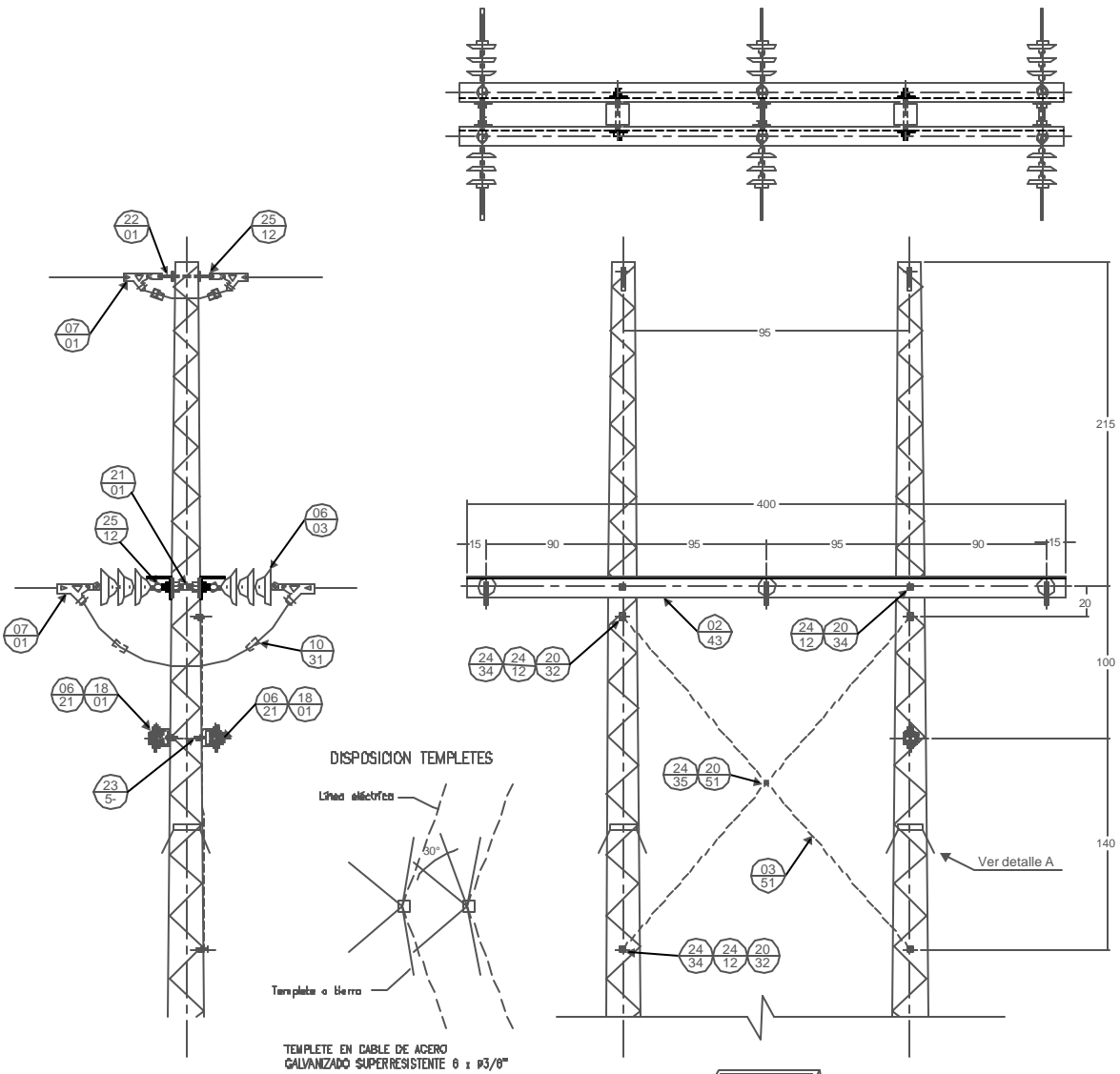
CODIGO	DESCRIPCIÓN	CANTIDAD
0231	Cruceta metálica de ángulo galvanizado de 6m de longitud. Calibre (64*64*5) mm	2.00
0502	Espigo para cruceta de madera. Altura 135mm. Madera o 19mm. Para cruceta de madera	6.00
0601	Aislador tipo disco de horquilla. Diámetro 152mm	18.00
0611	Aislador tipo espiga. Rosca 254mm.	6.00
0701	Grapa Terminal o de retención en aleación de aluminio de 2 pernos. Conductores AWG-MCM 5 – 2/0. 3000kgf	6.00
1031	Conector de ranuras paralelas de dos pernos. Dimensiones 70*45*45mm	6.00
2032	Perno de máquina de hierro galvanizado con cabeza y tuerca cuadrada. Diámetro 16mm. Largo 203mm.	2.00
2034	Perno de máquina de hierro galvanizado con cabeza y tuerca cuadrada. Diámetro 16mm. Largo 254mm.	1.00
2051	Perno de máquina de hierro galvanizado con cabeza y tuerca cuadrada. Diámetro 19mm. Largo 51mm.	6.00
2105	Espárrago de hierro galvanizado roscado en toda su longitud, 4 tuercas. Madera o 16mm longitud 458 mm	3.00
2412	Arandela cuadrada plana. De 51*17mm. Para perno de 16mm	2.00
2434	Arandela de presión. Madera o 26mm- para perno 18mm	3.00
2435	Arandela de presión. Madera o 32mm- para perno 19mm	6.00
2513	Tuerca de ojo alargado. Para perno 19mm	6.00

A507302 Torrecilla triple. H-Circuito simple, retención especial, cable de guarda-neutro-(Opc) Hasta 34.5kV. Montaje para neutro (Opcional)

CODIGO	DESCRIPCIÓN	CANTIDAD
0621	Aislador tipo carrete. Altura 76.2mm	2.00
1801	Percha porta-aislador de un puesto	2.00
2350	Tornillo de carruaje. Diámetro 16mm. Longitud 76mm.	1.00
2412	Arandela cuadrada plana. De 51*17mm. Para perno de 16mm	1.00
2434	Arandela de presión. diámetro 26mm- para perno 18mm	1.00

A507303 Torrecilla triple. H-Circuito simple, retención especial, cable de guarda-neutro-(Opc) Hasta 34.5kV. Montaje para cable de guarda

CODIGO	DESCRIPCIÓN	CANTIDAD
0701	Grapa Terminal o de retención en aleación de aluminio de 2 pernos. Conductores AWG-MCM 5 - 2/0. 3000kgf	4.00
1031	Conector de ranuras paralelas de dos pernos. Dimensiones 70*45*45mm	2.00
2201	Perno de ojo. Dos Tuercas. Diámetro 16mm. Longitud 102mm	2.00
2434	Arandela de presión. Diámetro 26mm- para perno 18mm	6.00
2512	Tuerca de ojo alargado de 5/8"	2.00



Esta estructura puede ser utilizada en nivel II (13.2 kV y opcionalmente 34.5 kV). Se presenta opción de materiales para 13.2 kV.

Dimensiones en centímetros.

Para el templete ver normas A: 5069, 5070, 5071.

DETALLE A

ACCESORIO ANTIESCALATORIO

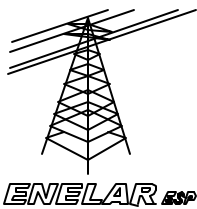
1. VANO MAXIMO (POR SEPARACIÓN DE CONDUCTORES)
2. MÁXIMA CARGA VERTICAL (PESO) POR C / APOYO, CON CRUCETA DE MADERA
3. MÁXIMA CARGA VERTICAL (PESO) POR C / APOYO, CON CRUCETA DE METALICA
4. MAXIMA CARGA TRANS. EN LA ESTRUC. (EN LA PUNTA), SIN RIOSTRAS EN X
5. LAS CARGAS ADMISIBLES VERTICALES Y LAS TRANSVERSALES (EN LA ESTRUCTURA) PUEDEN SER AUMENTADAS UTILIZANDO DIAGONALES, RIOSTRAS EN X Y TEMPLETE LATERAL, SEGUN CASO
6. LA CIMENTACION DE LA TORRECILLA ES LA MISMA QUE PARA LOS POSTES.

280 kg

APROX. 230m

440 kg

1000 kg



ESTRUCTURA DE RETENCIÓN EN H
CON TORRECILLA CIRCUITO
SIMPLE CRUCETA DOBLE 4 M CABLE DE
GUARDA-NEUTRO(OPC.) HASTA 34.5 kV

A 5074

FUENTE: EEEB LA 413

Actualizó	Dibujó	Revisión	Fecha	Revisó	Aprobó	Página
GPI LTDA	Ma. Afanador R	RV 00	09-09-05	Dirección Topma	Enelar	147de 210



EMPRESA DE ENERGÍA DE ARAUCA			Revisión	Fecha	Revisó	Aprobó
DISEÑO	DIBUJO	REVISO				

A507401 Estructura de retención en H. con torrecilla-Circuito simple cruceta doble de 4m. Cable de guarda-Neutro opcional, hasta 34.5kV. Montaje con cruceta metálica

CODIGO	DESCRIPCIÓN	CANTIDAD
0243	Cruceta metálica de ángulo galvanizado de 4m de longitud. Calibre (76*76*6)mm	2.00
0603	Aislador tipo disco de horquilla. Diámetro 254mm	18.00
0701	Grapa diámetro o de retención en aleación de aluminio de 2 pernos. Conductores AWG-MCM 5 – 2/0. 3000kgf	6.00
1031	Conector de ranuras paralelas de dos pernos. Dimensiones 70*45*45mm	6.00
2034	Perno de máquina de hierro galvanizado con cabeza y tuerca cuadrada. Diámetro 16mm. Largo 254mm.	2.00
2101	Espárrago de hierro galvanizado roscado en toda su longitud, 4 tuercas. diámetro 16mm longitud 254 mm	3.00
2434	Arandela de presión. diámetro 26mm- para perno 18mm	14.00
2512	Tuerca de ojo alargado de 5/8"	6.00

A507402 Estructura de retención en H. con torrecilla-Circuito simple cruceta doble de 4m. Cable de guarda-Neutro opcional, hasta 34.5kV. Montaje par cable de guarda. (Opc)

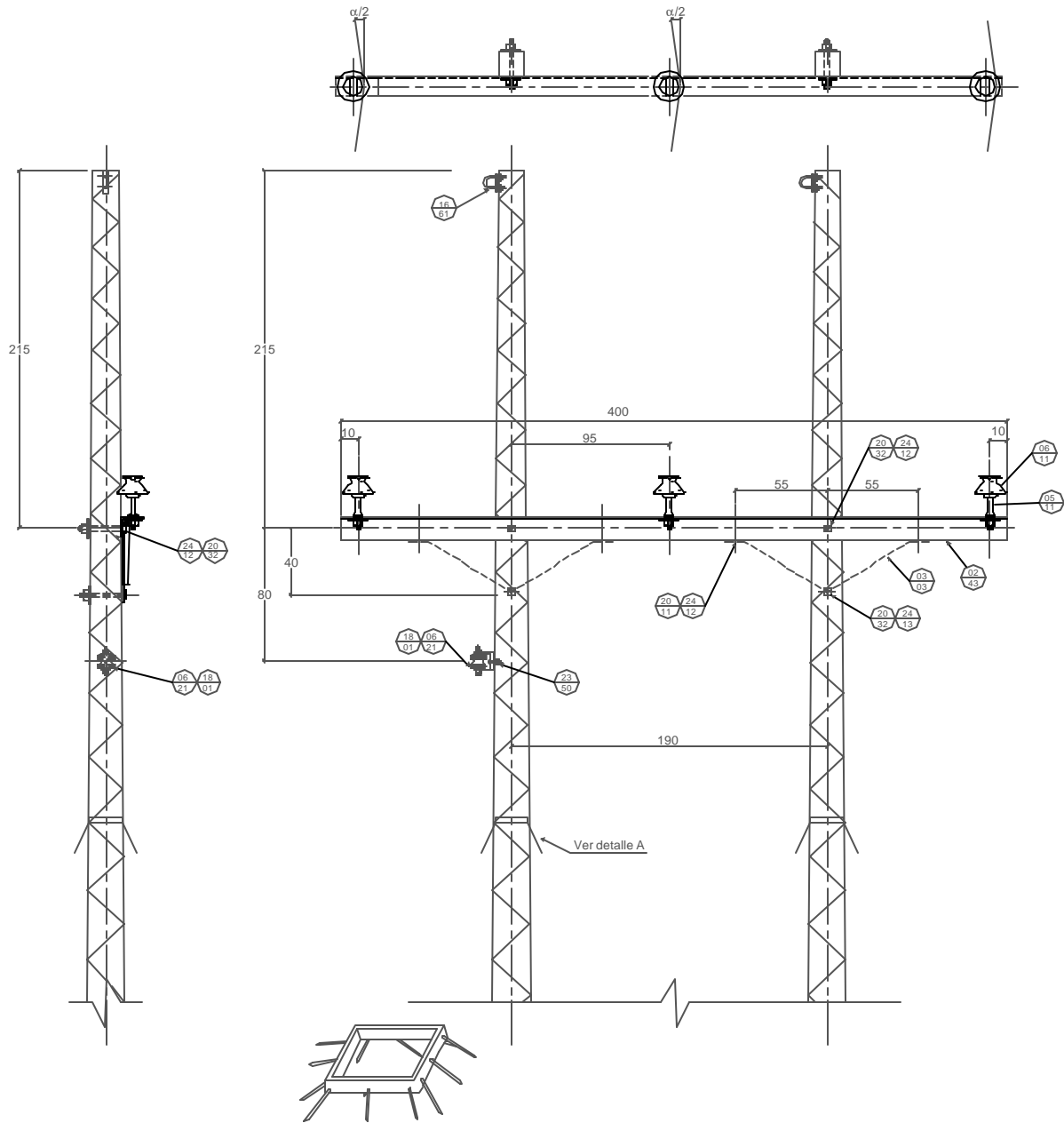
CODIGO	DESCRIPCIÓN	CANTIDAD
701	Grapa Terminal o de retención en aleación de aluminio de 2 pernos. Conductores AWG-MCM 5 - 2/0. 3000kgf	6.00
1001	Conector universal tipo perno abierto con separador. Línea 6 -10. Derivación 6 - 12. Cu-Cu.	4.00
1924	Bayoneta doble, para estructura de retención, Tipo ángulo (2"x2"x1/4"). de 2m	2.00
2032	Perno de máquina de hierro galvanizado con cabeza y tuerca cuadrada. Diámetro 16mm. Largo 203mm.	6.00
2201	Perno de ojo. Dos Tuercas. Diámetro 16mm. Longitud 102mm	2.00
2434	Arandela de presión. Diámetro 26mm- para perno 18mm	6.00
2512	Tuerca de ojo alargado de 5/8"	2.00

A507403 Estructura de retención en H. con torrecilla-Circuito simple cruceta doble de 4m. Cable de guarda-Neutro opcional, hasta 34.5kV. Montaje para neutro (opc)

CODIGO	DESCRIPCIÓN	CANTIDAD
621	Aislador tipo carrete. Altura 76.2mm	2.00
1801	Percha porta-aislador de un puesto	2.00
2350	Tornillo de carruaje. Diámetro 16mm. Longitud 76mm.	2.00
2412	Arandela cuadrada plana. De 51*17mm. para perno de 16mm	1.00
2434	Arandela de presión. Diámetro 26mm- para perno 18mm	1.00

A507404 Estructura de retención en H. con torrecilla-Circuito simple cruceta doble de 4m. Cable de guarda-Neutro opcional, hasta 34.5kV. Montaje con riostras X (opc)

CODIGO	DESCRIPCIÓN	CANTIDAD
351	Diagonal de arriostamiento en X de 3m de longitud. Calibre (64*64*5) mm.	2.00
2032	Perno de máquina de hierro galvanizado con cabeza y tuerca cuadrada. Diámetro 16mm. Largo 203mm.	4.00
2051	Perno de máquina de hierro galvanizado con cabeza y tuerca cuadrada. Diámetro 19mm. Largo 51mm.	1.00
2412	Arandela cuadrada plana. De 51*17mm. para perno de 16mm	4.00
2434	Arandela de presión. Diámetro 26mm- para perno 18mm	4.00
2435	Arandela de presión. Diámetro 32mm- para perno 19mm	1.00

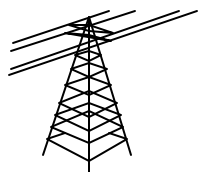


Dimensiones en centímetros.

Esta estructura puede ser utilizada en niveles de 13.2 kV. Se presenta opción de materiales para 34.5 kV.

DETALLE A
ACCESORIO ANTIESCALATORIO

1. VANO MAXIMO (POR SEPARACIÓN DE CONDUCTORES) APROX. 240m
2. MÁXIMA CARGA TRANSV. (VIENTO Y ÁNGULO) POR CADA PIN. 300 kg
3. MÁXIMA CARGA VERTICAL (PESO) POR C / PIN, CON CRUCETA DE MADERA 220 kg
4. MÁXIMA CARGA VERTICAL (PESO) POR C / PIN, CON CRUCETA DE METALICA 140 kg
5. LAS CARGAS ADMISIBLES VERTICALES PUEDEN SER AUMENTADAS UTILIZANDO DIAGONALES.



ENELAR ESP

ESTRUCTURA ALINEAMIENTO EN H
CON TORRECILLA- CIRCUITO
SIMPLE CRUCETA SENCILLA 4M CABLE DE
GUARDA- NEUTRO(OPC.) HASTA 34.5 kV

FUENTE: IPSE NC RHT0303

A 5075

Actualizó	Dibujó	Revisión	Fecha	Revisó	Aprobó	Página
GPI LTDA	Ma. Afanador R	RV 00	09-09-05	Dirección Topma	Enelar	149 de 210



EMPRESA DE ENERGÍA DE ARAUCA			Revisión	Fecha	Revisó	Aprobó
DISEÑO	DIBUJO	REVISO				

A507501 Estructura en alineamiento en H con torrecilla. Circuito simple, cruceta sencilla de 4m, cable de guarda-neutro opcional. Montaje con cruceta metálica

CODIGO	DESCRIPCIÓN	CANTIDAD
0243	Cruceta metálica de ángulo galvanizado de 4m de longitud. Calibre (76*76*6)mm	1.00
0511	Espigo de acero galvanizado. Altura 150mm. Diámetro 19mm. Para cruceta metálica	3.00
0611	Aislador tipo espiga. Rosca 254mm.	3.00
2032	Perno de máquina de hierro galvanizado con cabeza y tuerca cuadrada. Diámetro 16mm. Largo 203mm.	2.00
2412	Arandela cuadrada plana. De 51*17mm. Para perno de 16mm	2.00
2434	Arandela de presión. diámetro 26mm- para perno 18mm	2.00

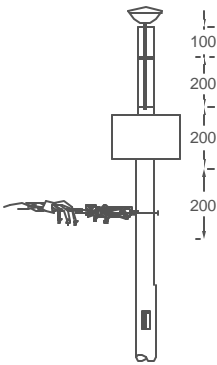
A507502 Estructura en alineamiento en H con torrecilla. Circuito simple, cruceta sencilla de 4m, cable de guarda-neutro opcional. Montaje para neutro

CODIGO	DESCRIPCIÓN	CANTIDAD
621	Aislador tipo carrete. Altura 76.2mm	1.00
1801	Percha porta-aislador de un puesto	1.00
2350	Tornillo de carruaje. Diámetro 16mm. Longitud 76mm.	1.00
2412	Arandela cuadrada plana. De 51*17mm. Para perno de 16mm	1.00
2434	Arandela de presión. diámetro 26mm- para perno 18mm	1.00

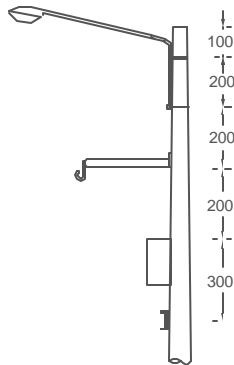
A507503 Estructura en alineamiento en H con torrecilla. Circuito simple, cruceta sencilla de 4m, cable de guarda-neutro opcional. Montaje con diagonales

CODIGO	DESCRIPCIÓN	CANTIDAD
303	Diagonal en "V" para cruceta de madera (38*38*5)mm longitud 1500*540mm	2.00
2011	Perno de máquina de hierro galvanizado con cabeza y tuerca cuadrada. Diámetro 13mm. Largo 25mm.	4.00
2032	Perno de máquina de hierro galvanizado con cabeza y tuerca cuadrada. Diámetro 16mm. Largo 203mm.	2.00
2412	Arandela cuadrada plana. De 51*17mm. para perno de 16mm	4.00
2413	Arandela cuadrada plana. De 57*21mm. para perno de 19mm	2.00

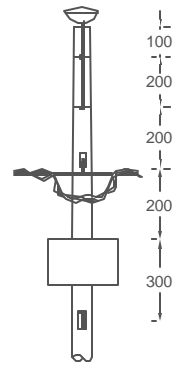
CIRCUITOS BAJA TENSIÓN EN CONDUCTOR TRENZADO



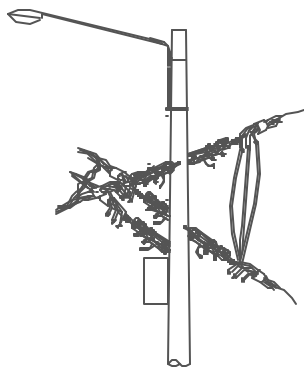
T 6004 FINAL DE CIRCUITO



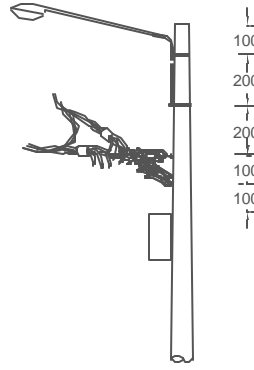
T 6003 CONSTRUCCIÓN EN LÍNEA CON EXTENSIÓN



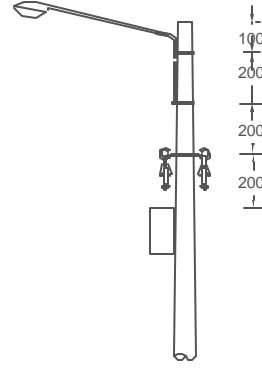
T 6002 CONSTRUCCIÓN EN LÍNEA



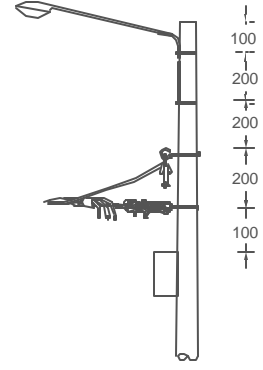
T 6011 DOBLE EN CONDUCTOR - CONSTRUCCIÓN ANGULAR A 90° CON DERIVACIÓN



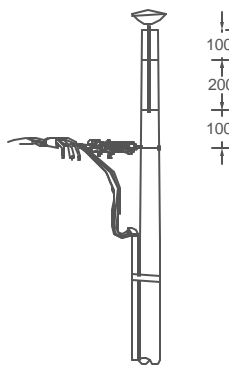
T 6009 CONSTRUCCIÓN ANGULAR A 90°



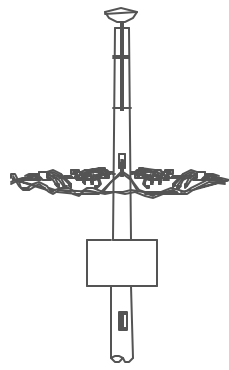
T 6006 CONSTRUCCIÓN DOBLE CONSTRUCCIÓN EN LÍNEA



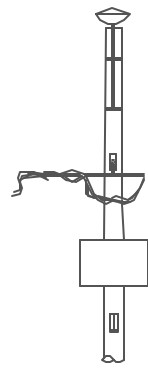
T 6005 CONSTRUCCIÓN EN LÍNEA CON DERIVACIÓN



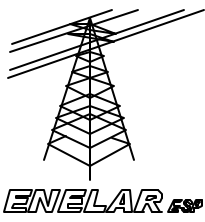
T 6012 SALIDAS SUBTERRÁNEAS A RED AÉREA



T 6013 EN RETENCIÓN DOBLE



T 6014 MONTAJE DE CAJA DE BARRAJES ADICIONAL PARA CONEXIÓN DE ACOMETIDAS

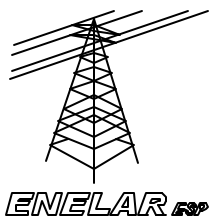
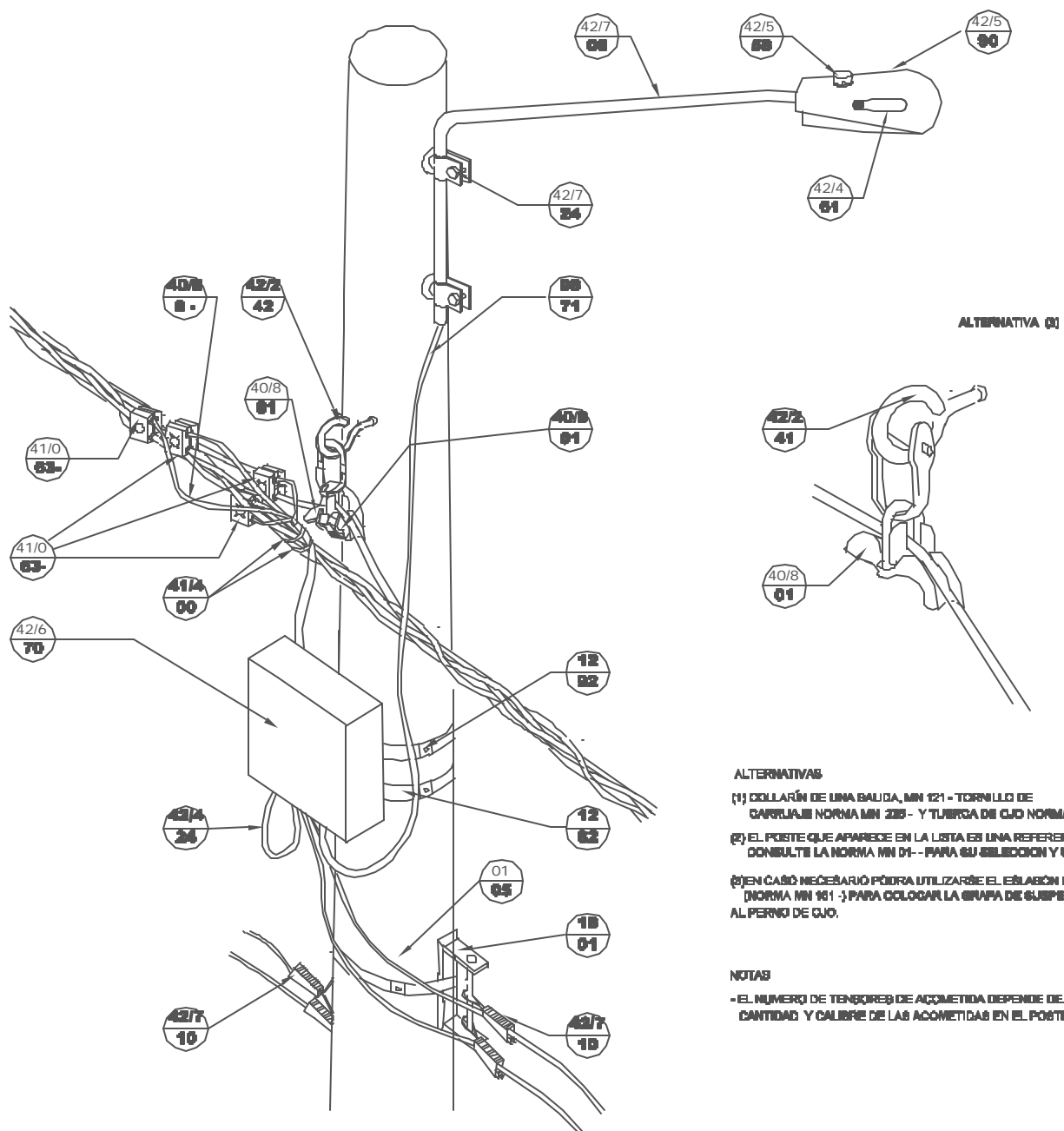


ESTRUCTURAS BÁSICAS CIRCUITOS EN NIVEL I EN CONDUCTOR TRENZADO

T 5001

FUENTE: IPSE NCT 319

Actualizó	Dibujó	Revisión	Fecha	Revisó	Aprobó	Página
GPI LTDA	Ma. Afanador R	RV 00	09-09-05	Dirección Topma	Enelar	151 de 210



**CIRCUITO EN NIVEL I EN CONDUCTOR
TRENZADO CONSTRUCCIÓN
EN LÍNEA**

T 5002

FUENTE: IPSE NCT 320

Actualizó	Dibujó	Revisión	Fecha	Revisó	Aprobó	Página
GPI LTDA	Ma. Afanador R	RV 00	09-09-05	Dirección Topma	Enelar	153 de 210

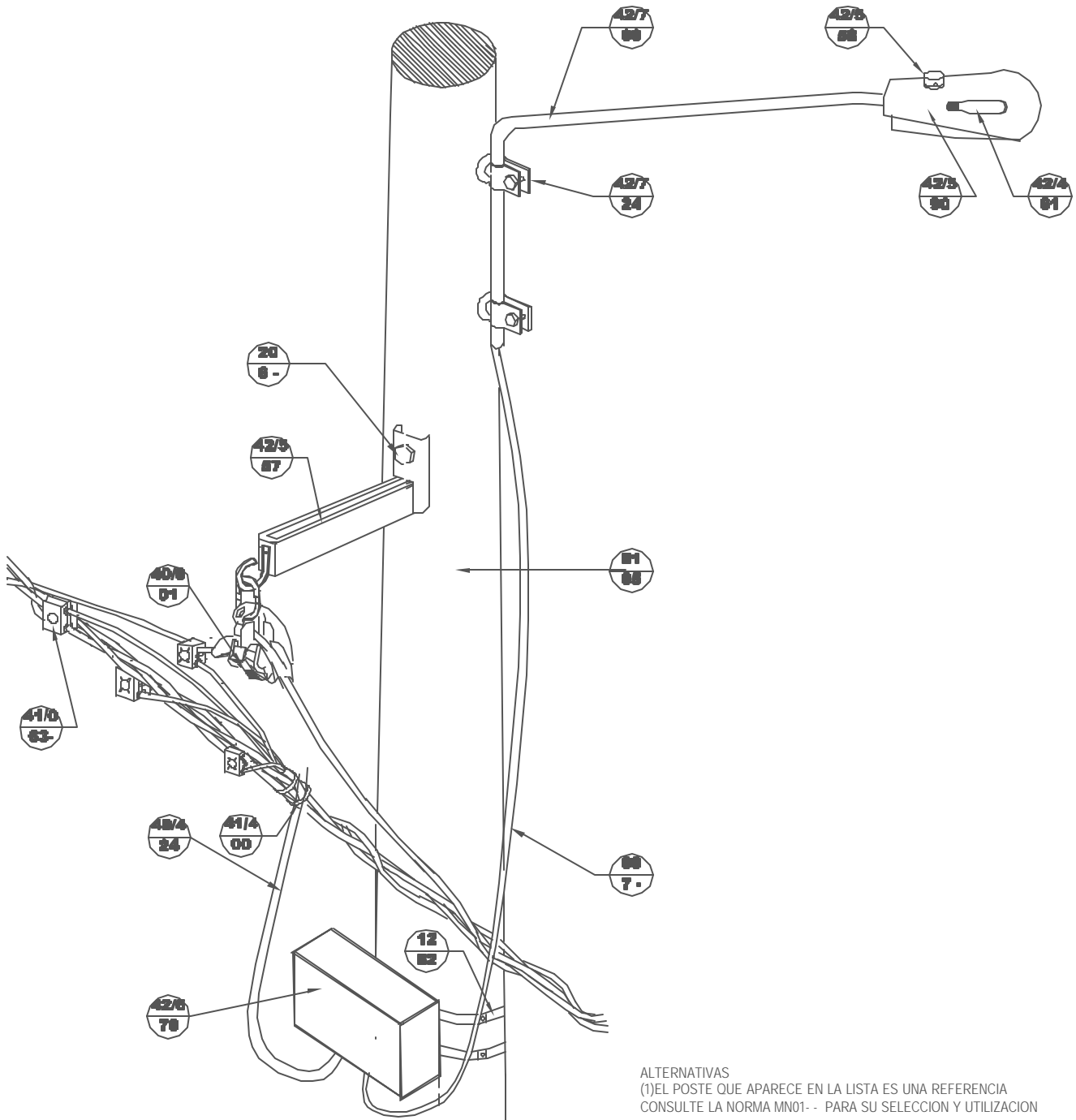


EMPRESA DE ENERGÍA DEL ARAUCA			Revisión	Fecha	Revisó	Aprobó
DISEÑO	DIBUJO	REVISO			7/Dec/2005	

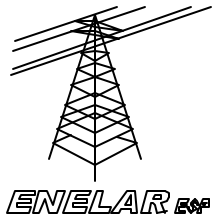
LISTA DE MATERIALES

T5002

CÓDIGO	DESCRIPCIÓN	CANTIDAD
T5002	Circuito secundario sencillo en conductor trenzado - Construcción en línea	
MT42465	BOMBILLA DE SODIO 250 W (100 V)	1.00
MN1282	CINTA DE ACERO INOXIADABLE DE 5/8"x0.03"	2.00
MN1292	HEBILLA DE ACERO INOXIDABLE PARA CINTA DE ACERO INOXIDABLE 15.87 mm (5/8")	3.00
MN1801	PERCHA DE HIERRO FORJADAS Y GALVANIZADAS EN CALIENTE. UN PUESTO.	2.00
MN2064	PERNO DE MÁQUINA CON CABEZA Y TUERCA HEXAGONAL DIÁMETRO 5/8" DIMENSIONES 152X254 mm	1.00
MN2351	TORNILLO DE CARRUAJE. DIÁMETRO 16 mm (5/8"). LONGITUD 38 mm.	1.00
MN40706	CABLE DE ALUMINIO CUADRUPLEX FASE AISLADO (XLPE) Y NEUTRO CABLEADO CON LAS FASES CALIBRE AWG O MCM 3X2+1X4 DISTRIBUCIÓN	3.00
MT40801	GRAPA DE SUSPENSION PARA RED TRENZADA DE NIVEL I	1.00
MN0871	CABLE DE COBRE AISLADO NEUTRO CONCENTRICO 2X14 AWG	4.00
MT42242	PERNO DE OJO ABIERTO DIÁMETRO 5/8" 254x152 mm (10")	1.00
MT42558	FOTOCONTROL 1000W/1800VA, 205/285V TIPO NC	1.00
MA21131	Luminaria de NA de 70W, 208-240V, tipo horizontal cerrada	1.00
MN3450	CAJA DE DERIVACION TIPO INTEMPERIE DE ACOMETIDAS	1.00
MT42700	SOPORTE PARA LUMINARIAS HORIZONTAL VIAS SECUNDARIAS DE 1.5M	1.00
MT427101	TENSOR PARA ACOMETIDAS TIPO CUÑA CALIBRE 4-28 mm	2.00
MT42724	TORNILLO SOPORTE PARA BRAZO DE LUMINARIA DIÁMETRO 13 mm (1/2") LONGITUD 203X102 mm (8" X 4")	2.00
MT410631	CONECTOR DE TORNILLO CON CHAQUETA AISLANTE - DE COBRE CONDUCTOR PRINCIPAL 4/0-2/0-2 CONDUCTOR DERIVADO 2. DERIVACIÓN	4.00
MT41400	AMARRE PLÁSTICO	2.00



ALTERNATIVAS
 (1)EL POSTE QUE APARECE EN LA LISTA ES UNA REFERENCIA
 CONSULTE LA NORMA MN01- - PARA SU SELECCION Y UTILIZACION



**CIRCUITO EN NIVEL I SENCILLO
 EN CONDUCTOR TRENZADO CONSTRUCCIÓN
 EN LÍNEA CON EXTENSIÓN**

T 5003

FUENTE. IPSE NCT 321

Actualizó	Dibujó	Revisión	Fecha	Revisó	Aprobó	Página
GPI LTDA	Ma. Afanador R	RV 00	09-09-05	Dirección Topma	Enelar	155 de 210

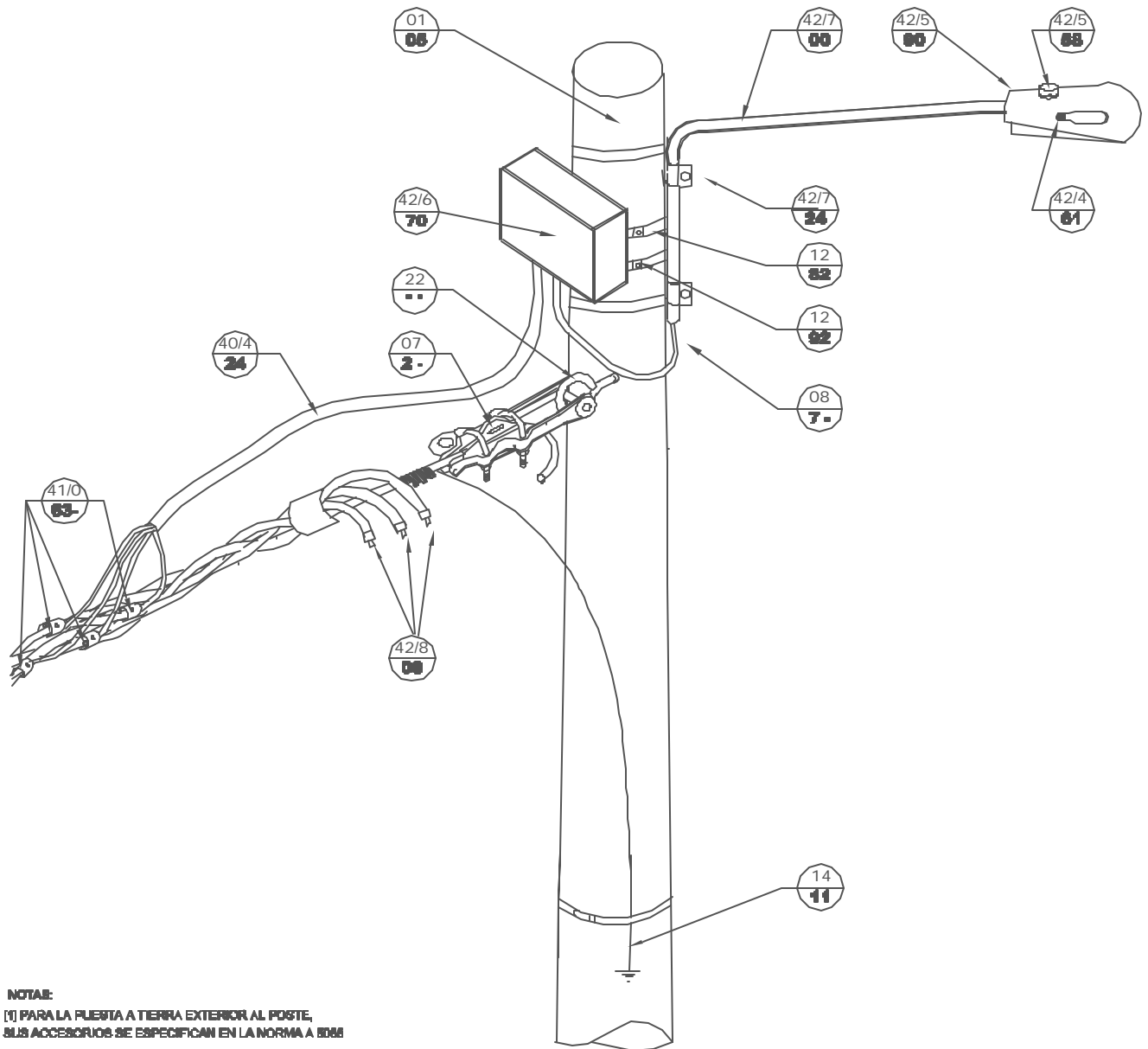


EMPRESA DE ENERGÍA DEL ARAUCA			Revisión	Fecha	Revisó	Aprobó
DISEÑO	DIBUJO	REVISO			7/Dec/2005	

LISTA DE MATERIALES

T5003

T500300	Circuitonivel I sencillo en conductor trenzado - Construcción en línea con extensión -		
CÓDIGO	DESCRIPCIÓN		CANTIDAD
MT425571	EXTENSIÓN PARA SOPORTE DE RED TRENZADA DE NIVEL I GANCHO LONGITUDINAL- LONGITUD 0.4M		1.00
MN1282	CINTA DE ACERO INOXIADABLE DE 5/8"x0.03"		2.00
MN1292	HEBILLA DE ACERO INOXIDABLE PARA CINTA DE ACERO INOXIDABLE 15.87 mm (5/8")		2.00
MN2064	PERNO DE MÁQUINA CON CABEZA Y TUERCA HEXAGONAL DIÁMETRO 5/8" DIMENSIONES 152X254 mm		1.00
MN2351	TORNILLO DE CARRUAJE. DIÁMETRO 16 mm (5/8"). LONGITUD 38 mm.		1.00
MN40706	CABLE DE ALUMINIO CUADRUPLEX FASE AISLADO (XLPE) Y NEUTRO CABLEADO CON LAS FASES CALIBRE AWG O MCM 3X2+1X4 DISTRIBUCIÓN		3.00
MT40801	GRAPA DE SUSPENSIÓN PARA RED TRENZADA DE NIVEL I		1.00
MN0871	CABLE DE COBRE AISLADO NEUTRO CONCENTRICO 2X14 AWG		4.00
MT42465	BOMBILLA DE SODIO 250 W (100 V)		1.00
MT42558	FOTOCONTROL 1000W/1800VA, 205/285V TIPO NC		1.00
MA21131	Luminaria de NA de 70W, 208-240V, tipo horizontal cerrada		1.00
MN3450	CAJA DE DERIVACION TIPO INTEMPERIE DE ACOMETIDAS		1.00
MT42700	SOPORTE PARA LUMINARIAS HORIZONTAL VÍAS SECUNDARIAS DE 1.5M		1.00
MT427101	SENSOR PARA ACOMETIDAS TIPO CUNA CALIBRE 4-28 mm		2.00
MT42724	TORNILLO SOPORTE PARA BRAZO DE LUMINARIA DIÁMETRO 13 mm (1/2") LONGITUD 203X102 mm (8" X 4")		2.00
MT410631	CONECTOR DE TORNILLO CON CHAQUETA AISLANTE - DE COBRE CONDUCTOR PRINCIPAL 4/0-2/0-2 CONDUCTOR DERIVADO 2. DERIVACIÓN		4.00
MT41400	AMARRE PLÁSTICO		2.00



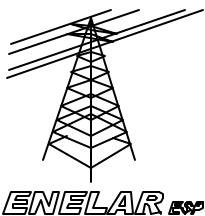
NOTAS:

(1) PARA LA PUERTA A TIERRA EXTERIOR AL POSTE, SUS ACCESORIOS SE ESPECIFICAN EN LA NORMA A 8088

ALTERNATIVAS

(1) EL POSTE QUE APARECE EN LA LISTA ES UNA REFERENCIA. CONSULTE LA NORMA MN 0108 PARA SU SELECCION Y UTILIZACION

(2) COLLARIN DE UNA SALIDA MN 121 -, TORNILLO DE CARRUAJE MN 288 - y TUERCA DE OJO MN 251 -



**FINAL DE CIRCUITO EN NIVEL I
EN CONDUCTOR
TRENZADO**

T 5004

FUENTE: IPSE NCT 322

Actualizó	Dibujó	Revisión	Fecha	Revisó	Aprobó	Página
GPI LTDA	Ma. Afanador R	RV 00	09-09-05	Dirección Topma	Enelar	157 de 210

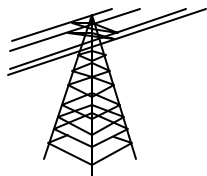
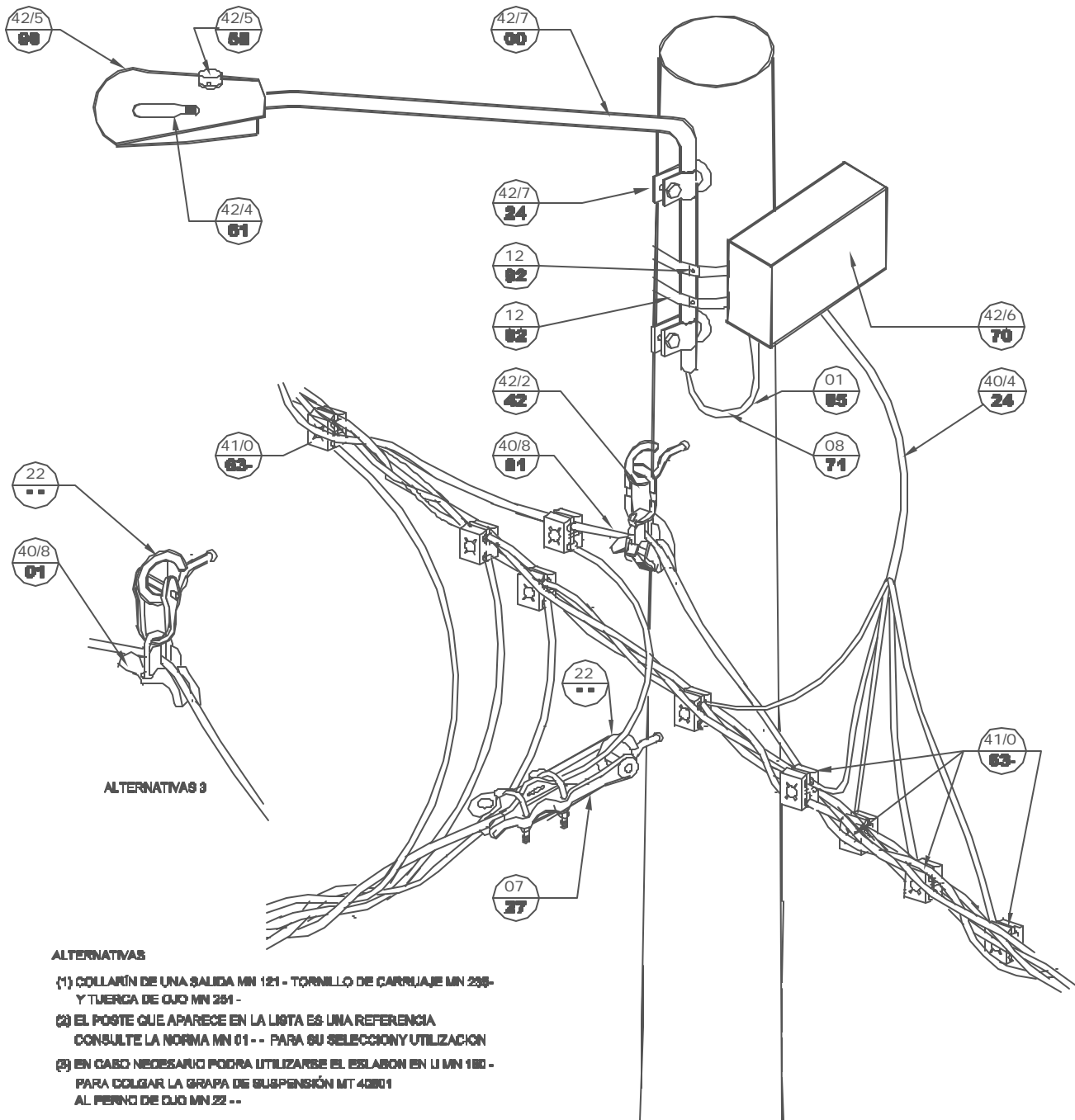


EMPRESA DE ENERGÍA DEL ARAUCA			Revisión	Fecha	Revisó	Aprobó
DISEÑO	DIBUJO	REVISO			7/Dec/2005	

LISTA DE MATERIALES

T5004

T500400	Final de circuito sencillo en conductor trenzado	
CÓDIGO	DESCRIPCIÓN	CANTIDAD
MT42465	BOMBILLA DE SODIO 250 W (100 V)	1.00
MN0871	CABLE DE COBRE AISLADO NEUTRO CONCENTRICO 2X14 AWG	4.00
MN1282	CINTA DE ACERO INOXIADABLE DE 5/8"x0.03"	1.00
MN1292	HEBILLA DE ACERO INOXIDABLE PARA CINTA DE ACERO INOXIDABLE 15.87 mm (5/8")	2.00
MN1411	VARILLA PUESTA A TIERRA CON CONECTOR 5/8"X 2400 mm	1.00
MN2204	PERNO DE OJO. DOS TUERCAS. DIAMETRO 5/8". LONGITUD 254 mm	1.00
MN40706	CABLE DE ALUMINIO CUADRUPLEX FASE AISLADO (XLPE) Y NEUTRO CABLEADO CON LAS FASES CALIBRE AWG O MCM 3X2+1X4 DISTRIBUCIÓN	3.00
MN0727	GRAPA TERMINAL TIPO RECTO. CONDUCTORES AWG-MCM 6 -3/0 TENSION DE ROTURA 7000 lb	1.00
MT42242	PERNO DE OJO ABIERTO DIAMETRO 5/8" 254x152 mm (10")	1.00
MT42558	FOTOCONTROL 1000W/1800VA, 205/285V TIPO NC	1.00
MA21131	Luminaria de NA de 70W, 208-240V, tipo horizontal cerrada	1.00
MN3450	CAJA DE DERIVACION TIPO INTEMPERIE DE ACOMETIDAS	1.00
MT42700	SOPORTE PARA LUMINARIAS HORIZONTAL VÍAS SECUNDARIAS DE 1.5M	1.00
MT42724	TORNILLO SOPORTE PARA BRAZO DE LUMINARIA DIAMETRO 13 mm (1/2") LONGITUD 203X102 mm (8" X 4")	2.00
MT42803	TAPÓN SELLADOR DE CABLE CONDUCTOR XLPE ASC Y ACSR 2	3.00
MT410631	CONECTOR DE TORNILLO CON CHAQUETA AISLANTE - DE COBRE CONDUCTOR PRINCIPAL 4/0-2/0-2 CONDUCTOR DERIVADO 2. DERIVACIÓN	4.00
MT41400	AMARRE PLÁSTICO	1.00



ENELAR S.A.P.

**CIRCUITO EN NIVEL I SENCILLO
CON DERIVACION EN
CONDUCTOR TRENZADO**

T 5005

FUENTE: IPSE NCT 323

Actualizó	Dibujó	Revisión	Fecha	Revisó	Aprobó	Página
GPI LTDA	Ma. Afanador R	RV 00	09-09-05	Dirección Topma	Enelar	159 de 210

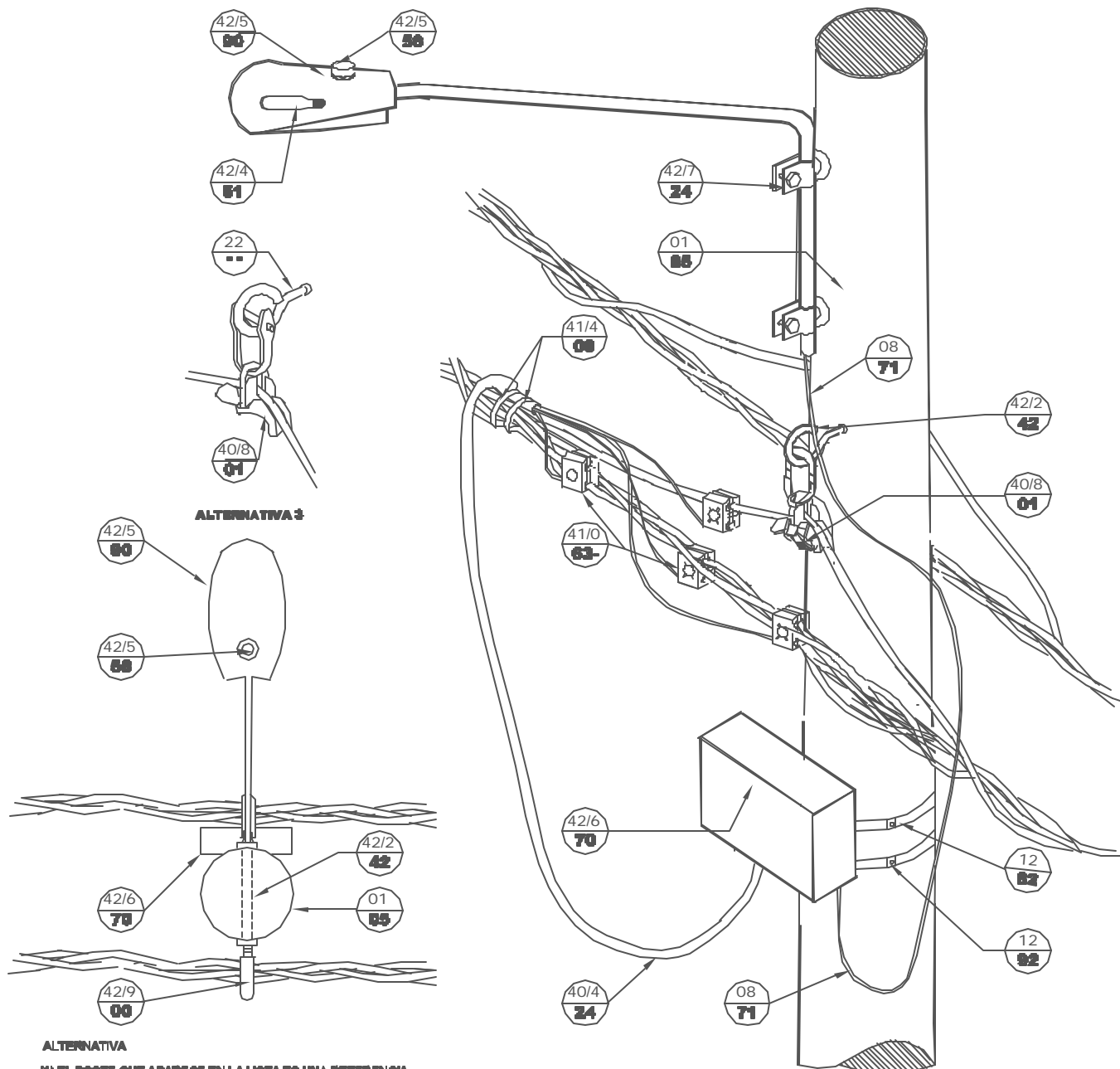


EMPRESA DE ENERGÍA DEL ARAUCA			Revisión	Fecha	Revisó	Aprobó
DISEÑO	DIBUJO	REVISO			7/Dec/2005	

LISTA DE MATERIALES

T5005

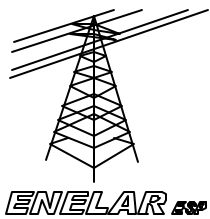
CÓDIGO	DESCRIPCIÓN	CANTIDAD
T500500	Circuito secundario sencillo con derivación en conductor trenzado.	
MT42465	BOMBILLA DE SODIO 250 W (100 V)	1.00
MN0871	CABLE DE COBRE AISLADO NEUTRO CONCENTRICO 2X14 AWG	4.00
MN1282	CINTA DE ACERO INOXIADABLE DE 5/8"x0.03"	1.00
MN1292	HEBILLA DE ACERO INOXIDABLE PARA CINTA DE ACERO INOXIDABLE 15.87 mm (5/8")	2.00
MN2204	PERNO DE OJO. DOS TUERCAS. DIAMETRO 5/8". LONGITUD 254 mm	1.00
MN2351	TORNILLO DE CARRUAJE. DIAMETRO 16 mm (5/8"). LONGITUD 38 mm.	1.00
MN40706	CABLE DE ALUMINIO CUADRUPLEX FASE AISLADO (XLPE) Y NEUTRO CABLEADO CON LAS FASES CALIBRE AWG O MCM 3X2+1X4 DISTRIBUCIÓN	3.00
MN0727	GRAPA TERMINAL TIPO RECTO. CONDUCTORES AWG-MCM 6 -3/0 TENSION DE ROTURA 7000 lb	1.00
MT42242	PERNO DE OJO ABIERTO DIAMETRO 5/8" 254x152 mm (10")	1.00
MT42558	FOTOCONTROL 1000W/1800VA, 205/285V TIPO NC	1.00
MA21131	Luminaria de NA de 70W, 208-240V, tipo horizontal cerrada	1.00
MN3450	CAJA DE DERIVACION TIPO INTEMPERIE DE ACOMETIDAS	1.00
MT42700	SOPORTE PARA LUMINARIAS HORIZONTAL VÍAS SECUNDARIAS DE 1.5M	1.00
MT42724	TORNILLO SOPORTE PARA BRAZO DE LUMINARIA DIAMETRO 13 mm (1/2") LONGITUD 203X102 mm (8" X 4")	1.00
MT410630	CONECTOR DE TORNILLO CON CHAQUETA AISLANTE - DE ALUMINIO CONDUCTOR PRINCIPAL 4/0-2/0-2 CONDUCTOR DERIVADO 4/0-2/0-2 P	4.00
MT410631	CONECTOR DE TORNILLO CON CHAQUETA AISLANTE - DE COBRE CONDUCTOR PRINCIPAL 4/0-2/0-2 CONDUCTOR DERIVADO 2. DERIVACIÓN	4.00
MT40801	GRAPA DE SUSPENSIÓN PARA RED TRENZADA DE NIVEL I	1.00



ALTERNATIVA 2

ALTERNATIVA
 (1) EL POSTE QUE APARECE EN LA LISTA ES UNA REFERENCIA
 CONSULTE LA NORMA MN 01 -- PARA SU SELECCION Y UTILIZACION
 (2) COLLARIN DE 2 SALIDAS TIPO 2 MN 122 -
 2 TORNILLOS DE CARRUAJE MN 236 -Y TUERCA DE C/O MN 26 - -

(3) EN CASO NECESARIO PODRA UTILIZARSE EL EBLACION EN "U/MN 1601
 PARA COLOCAR LA GRAPA DE SUSPENSION MIT 40801
 AL PERNO DE OJO MN 22 - -



**CIRCUITO EN NIVEL I DOBLE
 EN CONDUCTOR TRENZADO
 CONSTRUCCION EN LINEA**

T 5006

FUENTE: IPSE NCT 324

Actualizó	Dibujó	Revisión	Fecha	Revisó	Aprobó	Página
GPI LTDA	Ma. Afanador R	RV 00	09-09-05	Dirección Topma	Enelar	161 de 210

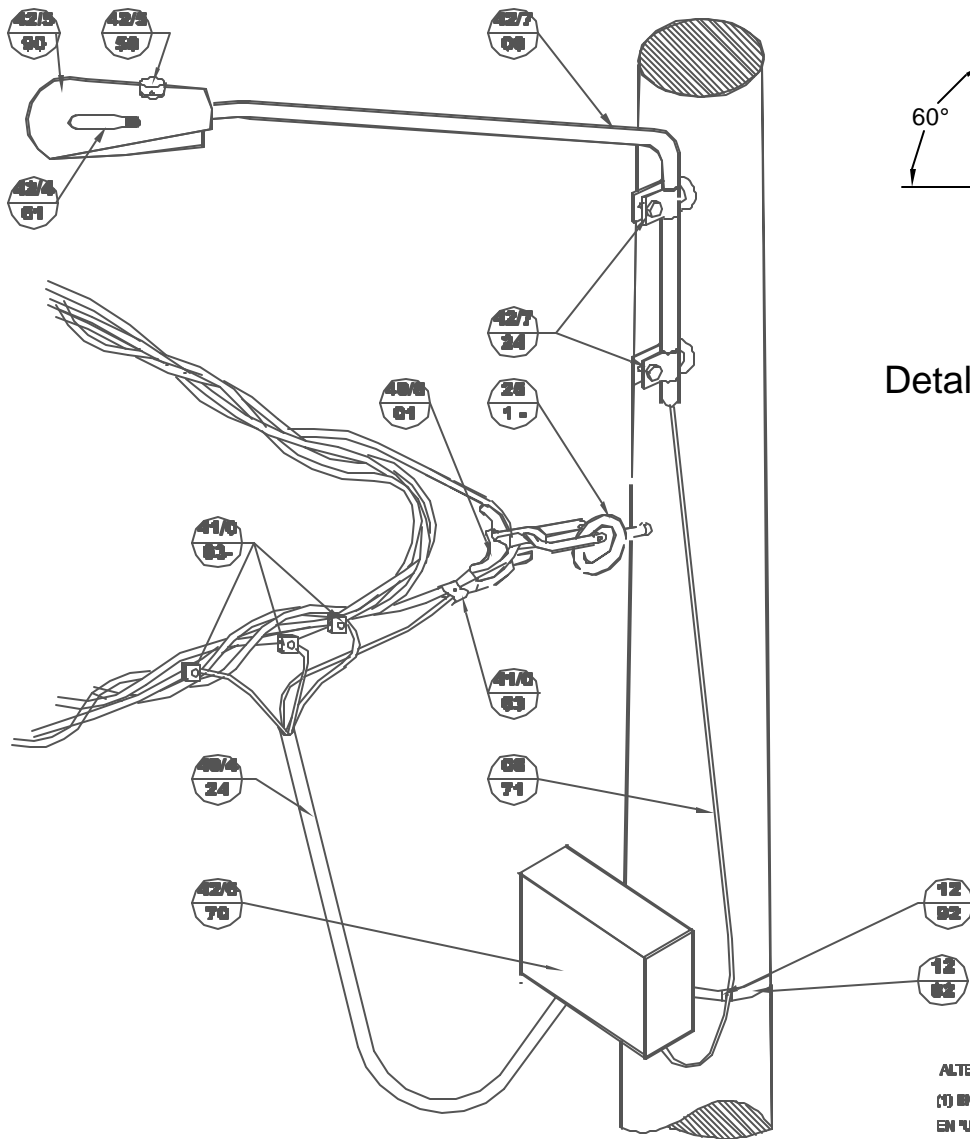


EMPRESA DE ENERGÍA DEL ARAUCA			Revisión	Fecha	Revisó	Aprobó
DISEÑO	DIBUJO	REVISO			7/Dec/2005	

LISTA DE MATERIALES**T5006**

T500600 Circuito en nivel I doble en conductor trenzado construcción en línea.

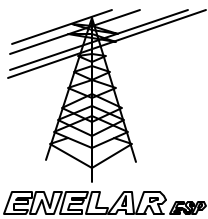
CÓDIGO	DESCRIPCIÓN	CANTIDAD
MT42558	FOTOCONTROL 1000W/1800VA, 205/285V TIPO NC	1.00
MN0871	CABLE DE COBRE AISLADO NEUTRO CONCENTRICO 2X14 AWG	4.00
MN1282	CINTA DE ACERO INOXIADABLE DE 5/8"x0.03"	1.00
MN1292	HEBILLA DE ACERO INOXIDABLE PARA CINTA DE ACERO INOXIDABLE 15.87 mm (5/8")	3.00
MN2204	PERNO DE OJO. DOS TUERCAS. DIAMETRO 5/8". LONGITUD 254 mm	2.00
MN0727	GRAPA TERMINAL TIPO RECTO. CONDUCTORES AWG-MCM 6 -3/0 TENSION DE ROTURA 7000 lb	1.00
MT42465	BOMBILLA DE SODIO 250 W (100 V)	1.00
MA21131	Luminaria de NA de 70W, 208-240V, tipo horizontal cerrada	1.00
MN3450	CAJA DE DERIVACION TIPO INTEMPERIE DE ACOMETIDAS	1.00
MT42700	SOPORTE PARA LUMINARIAS HORIZONTAL VÍAS SECUNDARIAS DE 1.5M	1.00
MT42724	TORNILLO SOPORTE PARA BRAZO DE LUMINARIA DIÁMETRO 13 mm (1/2") LONGITUD 203X102 mm (8" X 4")	2.00
MT410630	CONECTOR DE TORNILLO CON CHAQUETA AISLANTE - DE ALUMINIO CONDUCTOR PRINCIPAL 4/0-2/0-2 CONDUCTOR DERIVADO 4/0-2/0-2 P	4.00
MT40801	GRAPA DE SUSPENSIÓN PARA RED TRENZADA DE NIVEL I	2.00



Detalle de aplicación

ALTERNATIVA

(1) EN CASO NECESARIO PODRA UTILIZARSE EL ESILABON EN 1/2 MN 110 - PARA COLOCAR LA GRAPA DE SUSPENSION MT 40001 AL PERNO DE C/0 MN 22 --



CIRCUITO SECUNDARIO SENCILLO EN CONDUCTOR TRENZADO CONSTRUCCIÓN ANGULAR (ALTERNATIVA)

T 5007

FUENTE: IPSE

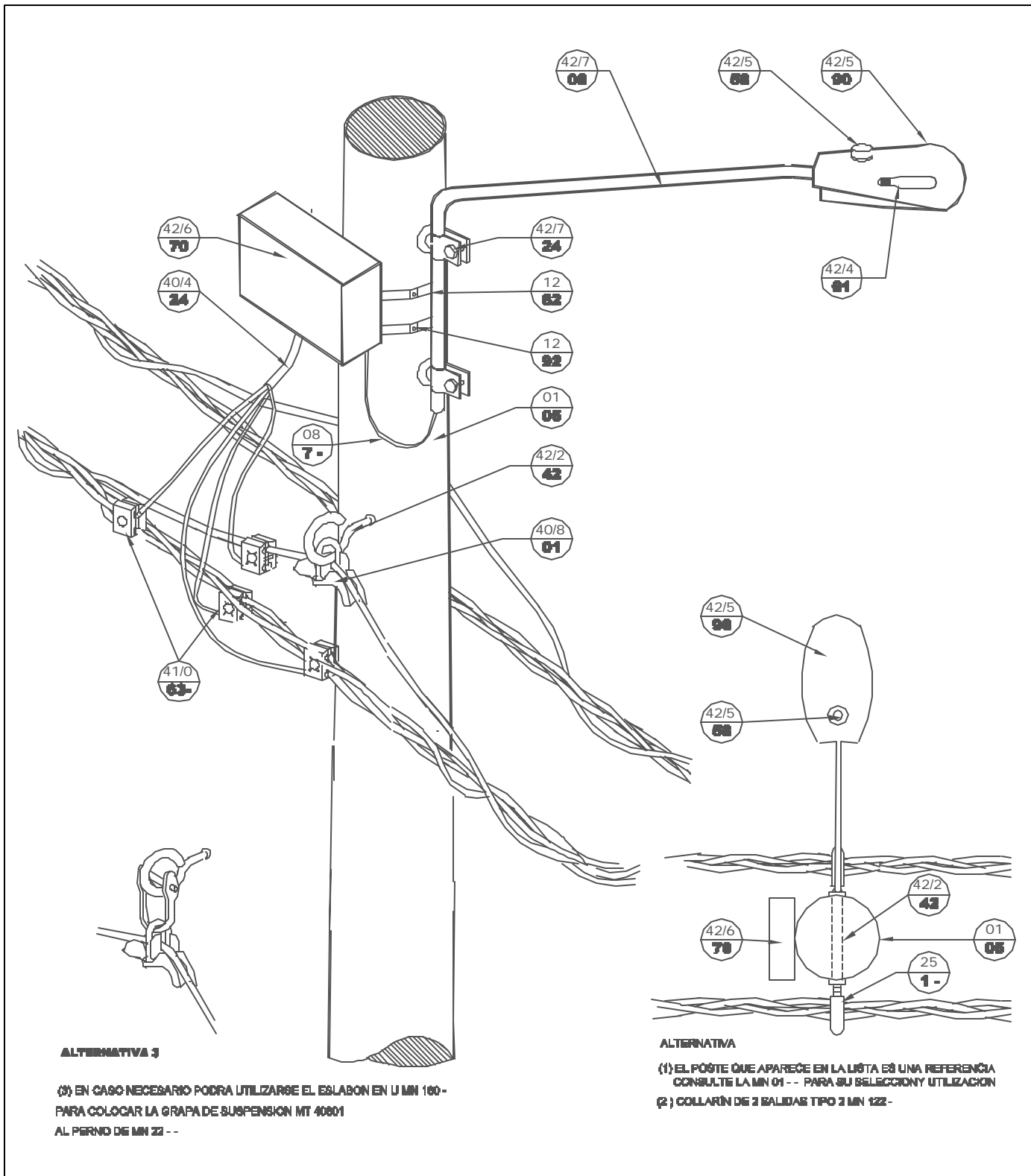
Actualizó	Dibujó	Revisión	Fecha	Revisó	Aprobó	Página
GPI LTDA	Ma. Afanador R	RV 00	09-09-05	Dirección Topma	Enelar	163 de 210



EMPRESA DE ENERGÍA DEL ARAUCA			Revisión	Fecha	Revisó	Aprobó
DISEÑO	DIBUJO	REVISO			7/Dec/2005	

LISTA DE MATERIALES**T5007**

T500700	Circuito secundario sencillo en conductor trenzado construcción angular (alternativa)		
CÓDIGO	DESCRIPCIÓN		CANTIDAD
MT42558	FOTOCONTROL 1000W/1800VA, 205/285V TIPO NC		1.00
MN0871	CABLE DE COBRE AISLADO NEUTRO CONCENTRICO 2X14 AWG		4.00
MN1282	CINTA DE ACERO INOXIADABLE DE 5/8"x0.03"		1.00
MN1292	HEBILLA DE ACERO INOXIDABLE PARA CINTA DE ACERO INOXIDABLE 15.87 mm (5/8")		1.00
MN2204	PERNO DE OJO. DOS TUERCAS. DIAMETRO 5/8". LONGITUD 254 mm		2.00
MN2351	TORNILLO DE CARRUAJE. DIAMETRO 16 mm (5/8"). LONGITUD 38 mm.		1.00
MN0727	GRAPA TERMINAL TIPO RECTO. CONDUCTORES AWG-MCM 6 -3/0 TENSION DE ROTURA 7000 lb		1.00
MT42465	BOMBILLA DE SODIO 250 W (100 V)		1.00
MA21131	Luminaria de NA de 70W, 208-240V, tipo horizontal cerrada		1.00
MN3450	CAJA DE DERIVACION TIPO INTEMPERIE DE ACOMETIDAS		1.00
MT42700	SOPORTE PARA LUMINARIAS HORIZONTAL VIAS SECUNDARIAS DE 1.5M		1.00
MT42724	TORNILLO SOPORTE PARA BRAZO DE LUMINARIA DIAMETRO 13 mm (1/2") LONGITUD 203X102 mm (8" X 4")		2.00
MT410630	CONECTOR DE TORNILLO CON CHAQUETA AISLANTE - DE ALUMINIO CONDUCTOR PRINCIPAL 4/0-2/0-2 CONDUCTOR DERIVADO 4/0-2/0-2 P		4.00
MT410631	CONECTOR DE TORNILLO CON CHAQUETA AISLANTE - DE COBRE CONDUCTOR PRINCIPAL 4/0-2/0-2 CONDUCTOR DERIVADO 2. DERIVACIÓN		4.00
MN2512	TUERCA DE OJO ALARGADO PARA PERNO 16 mm (5/8")		2.00

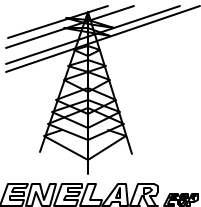


ALTERNATIVA 3

(3) EN CASO NECESARIO PODRA UTILIZARSE EL ESABON EN U MIN 100- PARA COLOCAR LA GRAPA DE SUSPENSION MT 40601 AL PERNO DE MIN 22 - -

ALTERNATIVA

(1) EL PÓSTE QUE APARECE EN LA LISTA ES UNA REFERENCIA CONSULTE LA MN 01 - - PARA SU SELECCION Y UTILIZACION (2) COLLARIN DE 2 SALIDAS TPO 3 MN 122 -



CIRCUITO EN NIVEL I DOBLE EN CONDUCTOR TRENZADO CONSTRUCCIÓN EN LÍNEA

T 5008

FUENTE: IPSE NCT 325

Actualizó	Dibujó	Revisión	Fecha	Revisó	Aprobó	Página
GPI LTDA	Ma. Afanador R	RV 00	09-09-05	Dirección Topma	Enelar	165 de 210

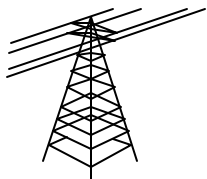
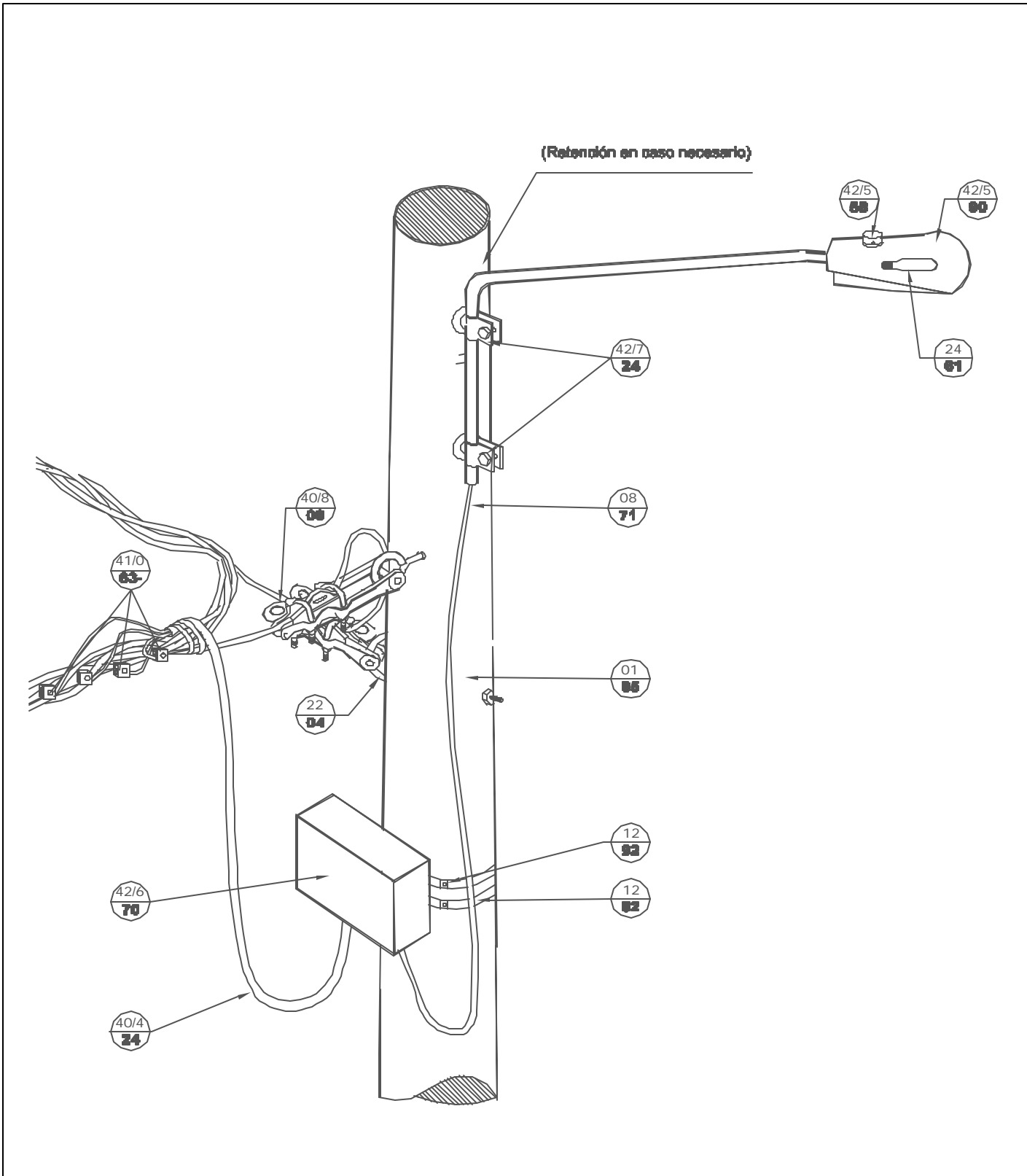


EMPRESA DE ENERGÍA DEL ARAUCA			Revisión	Fecha	Revisó	Aprobó
DISEÑO	DIBUJO	REVISO			7/Dec/2005	

LISTA DE MATERIALES**T5008**

T500800 Circuito secundario doble en conductor trenzado - Construcción en línea-

CÓDIGO	DESCRIPCIÓN	CANTIDAD
MT42558	FOTOCONTROL 1000W/1800VA, 205/285V TIPO NC	1.00
MN1282	CINTA DE ACERO INOXIADABLE DE 5/8"x0.03"	1.00
MN1292	HEBILLA DE ACERO INOXIDABLE PARA CINTA DE ACERO INOXIDABLE 15.87 mm (5/8")	1.00
MN2512	TUERCA DE OJO ALARGADO PARA PERNO 16 mm (5/8")	1.00
MN40706	CABLE DE ALUMINIO CUADRUPLIX FASE AISLADO (XLPE) Y NEUTRO CABLEADO CON LAS FASES CALIBRE AWG O MCM 3X2+1X4 DISTRIBUCIÓN	3.00
MT40801	GRAPA DE SUSPENSIÓN PARA RED TRENZADA DE NIVEL I	21.00
MN0871	CABLE DE COBRE AISLADO NEUTRO CONCENTRICO 2X14 AWG	4.00
MT42465	BOMBILLA DE SODIO 250 W (100 V)	1.00
MA21131	Luminaria de NA de 70W, 208-240V, tipo horizontal cerrada	1.00
MN3450	CAJA DE DERIVACION TIPO INTEMPERIE DE ACOMETIDAS	1.00
MT42700	SOPORTE PARA LUMINARIAS HORIZONTAL VÍAS SECUNDARIAS DE 1.5M	1.00
MT42724	TORNILLO SOPORTE PARA BRAZO DE LUMINARIA DIÁMETRO 13 mm (1/2") LONGITUD 203X102 mm (8" X 4")	2.00
MT410630	CONECTOR DE TORNILLO CON CHAQUETA AISLANTE - DE ALUMINIO CONDUCTOR PRINCIPAL 4/0-2/0-2 CONDUCTOR DERIVADO 4/0-2/0-2 P	4.00
MT42242	PERNO DE OJO ABIERTO DIÁMETRO 5/8" 254x152 mm (10")	1.00



ENELAR S.A.P.

**CIRCUITO ENNIVEL I SENCILLO
EN CONDUCTOR TRENZADO CONSTRUCCIÓN
ANGULAR DE 90°**

T 5009

FUENTE: IPSE NCT 326

Actualizó	Dibujó	Revisión	Fecha	Revisó	Aprobó	Página
GPI LTDA	Ma. Afanador R	RV 00	09-09-05	Dirección Topma	Enelar	167 de 210

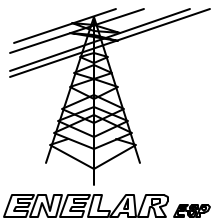
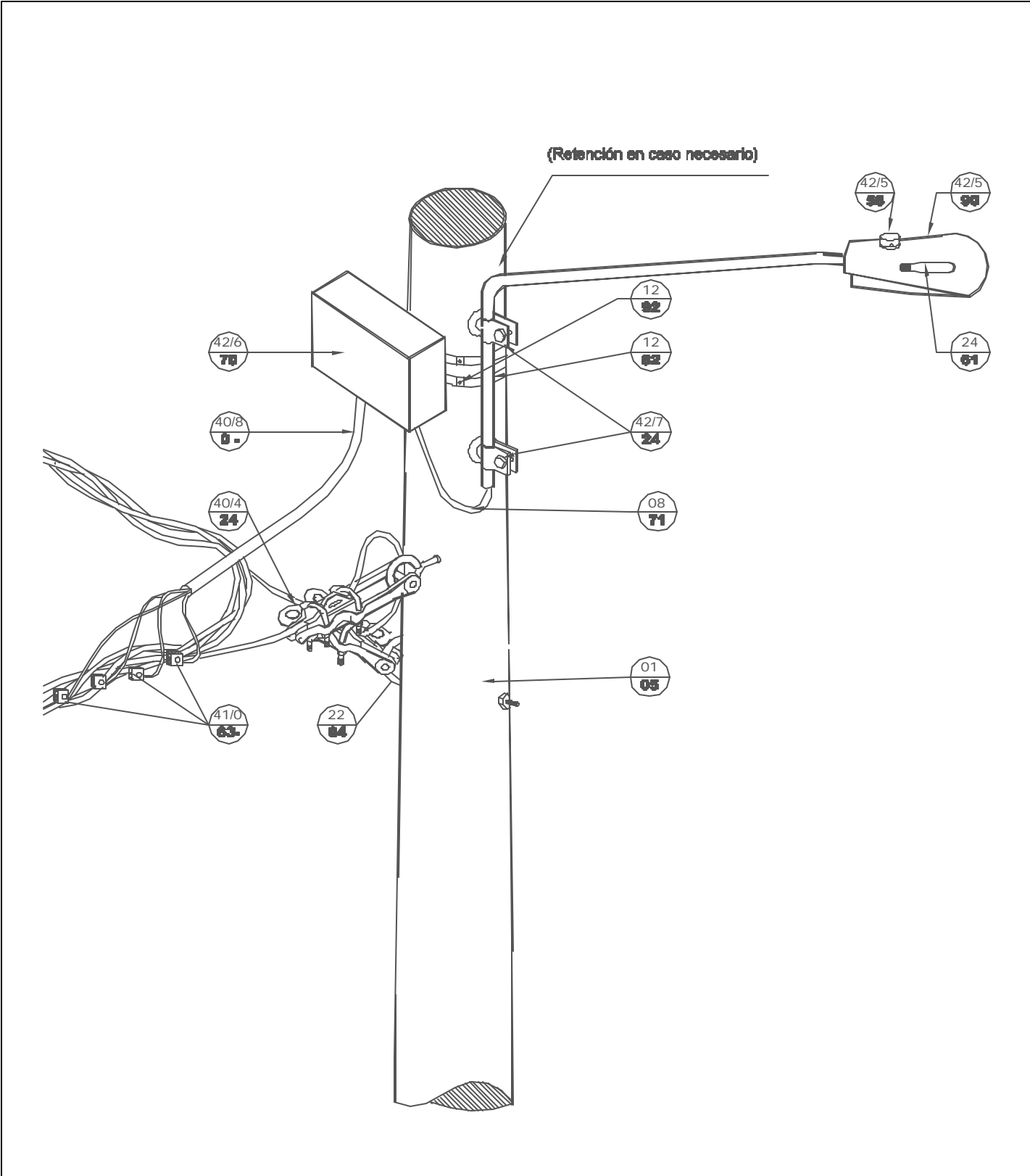


EMPRESA DE ENERGÍA DEL ARAUCA			Revisión	Fecha	Revisó	Aprobó
DISEÑO	DIBUJO	REVISO			7/Dec/2005	

LISTA DE MATERIALES**T5009**

T500900 Circuito secundario sencillo en conductor trenzado - Construcción angular a 90°-

CÓDIGO	DESCRIPCIÓN	CANTIDAD
MT42558	FOTOCONTROL 1000W/1800VA, 205/285V TIPO NC	1.00
MN1282	CINTA DE ACERO INOXIADABLE DE 5/8"x0.03"	1.00
MN1292	HEBILLA DE ACERO INOXIDABLE PARA CINTA DE ACERO INOXIDABLE 15.87 mm (5/8")	1.00
MN2204	PERNO DE OJO. DOS TUERCAS. DIAMETRO 5/8". LONGITUD 254 mm	1.00
MN40706	CABLE DE ALUMINIO CUADRUPLIX FASE AISLADO (XLPE) Y NEUTRO CABLEADO CON LAS FASES CALIBRE AWG O MCM 3X2+1X4 DISTRIBUCIÓN	3.00
MN0871	CABLE DE COBRE AISLADO NEUTRO CONCENTRICO 2X14 AWG	4.00
MT42465	BOMBILLA DE SODIO 250 W (100 V)	1.00
MA21131	Luminaria de NA de 70W, 208-240V, tipo horizontal cerrada	1.00
MN3450	CAJA DE DERIVACION TIPO INTEMPERIE DE ACOMETIDAS	1.00
MT42700	SOPORTE PARA LUMINARIAS HORIZONTAL VÍAS SECUNDARIAS DE 1.5M	1.00
MT42724	TORNILLO SOPORTE PARA BRAZO DE LUMINARIA DIÁMETRO 13 mm (1/2") LONGITUD 203X102 mm (8" X 4")	2.00
MT410630	CONECTOR DE TORNILLO CON CHAQUETA AISLANTE - DE ALUMINIO CONDUCTOR PRINCIPAL 4/0-2/0-2 CONDUCTOR DERIVADO 4/0-2/0-2 P	4.00
MT40800	GRAPA DE RETENCIÓN AISLADA PARA RED TRENZADA DE NIVEL I	2.00



CIRCUITO EN NIVEL I SENCILLO
 EN CONDUCTOR TRENZADO CONSTRUCCIÓN
 ANGULAR DE 90°

T 5010

FUENTE: IPSE NCT 327

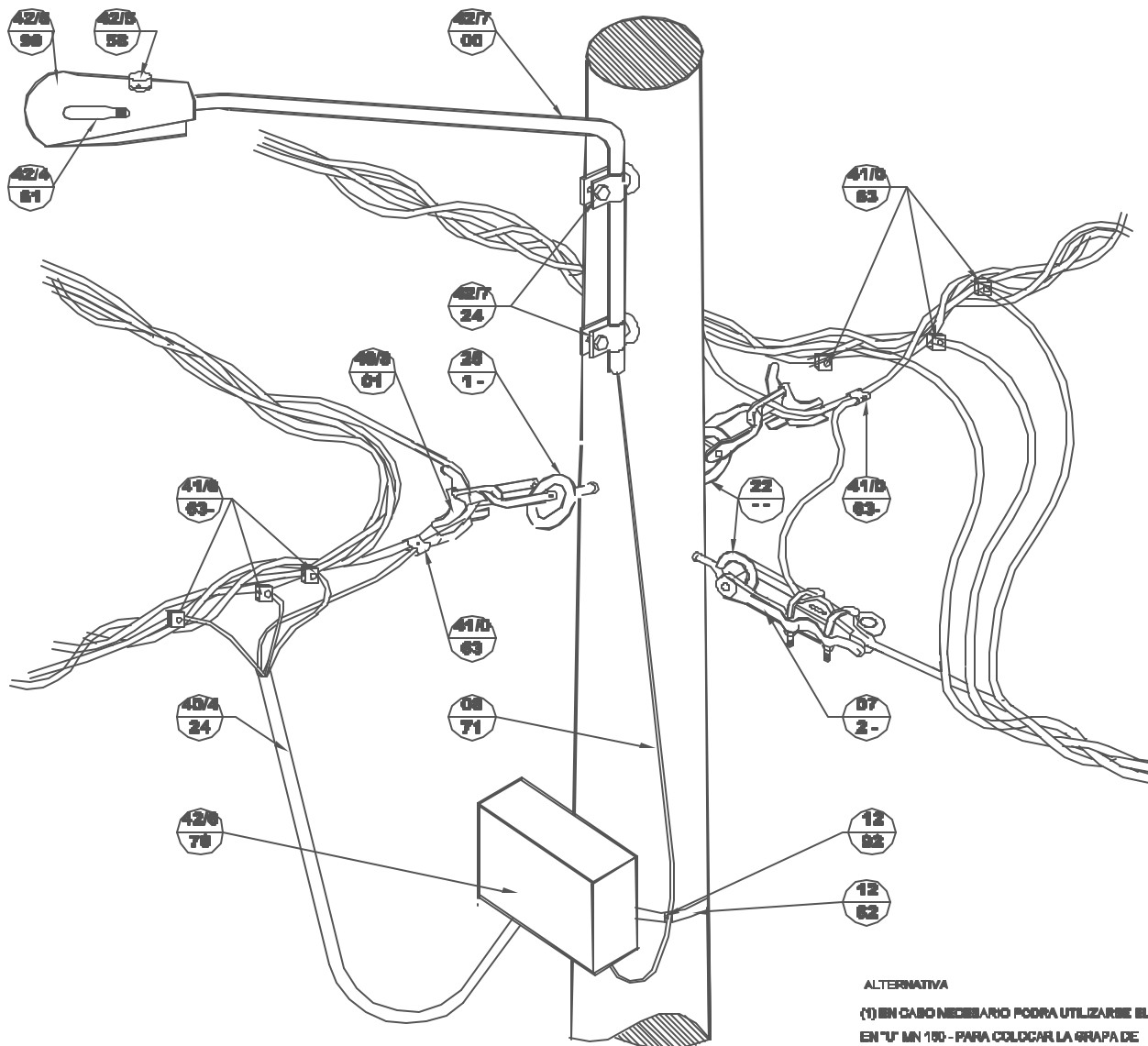
Actualizó	Dibujó	Revisión	Fecha	Revisó	Aprobó	Página
GPI LTDA	Ma. Afanador R	RV 00	09-09-05	Dirección Topma	Enelar	169 de 210



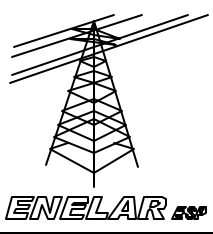
EMPRESA DE ENERGÍA DE ARAUCA			Revisión	Fecha	Revisó	Aprobó
DISEÑO	DIBUJO	REVISO				

T 5010 Circuito secundario sencillo en conductor trenzado - Construcción angular a 90°-

CODIGO	DESCRIPCIÓN	CANTIDAD
727	Grapa Terminal tipo recto. Conductores AWG-MCM 6 -3/0	1.00
871	Cable de cobre aislado con neutro concéntrico 2x14 AWG	4.00
1282	Cinta de acero inoxidable. Dimensiones 15.87mm	1.00
1292	Hebilla de acero inoxidable. Dimensiones 15.87mm	3.00
2204	Perno de ojo. Dos Tuercas. Diámetro 16mm. Longitud 254mm	2.00
40424	Cable cobre trenzado 600v THW 3*2+14 AWG	3.00
40801	Grapa de suspensión para cable auto soportado de nivel I	2.00
42461	Bombilla de sodio de 250 W	1.00
42558	Fotocontrol 105-285 v nc de 1800 VA	1.00
42590	Luminaria de NA de 70w, 208-240v tipo horizontal cerrada	1.00
42670	Caja de derivación tipo intemperie de acometidas	1.00
42700	Soporte de luminaria horizontal de vías secundarias	1.00
42724	Tornillo soporte para brazo 1/2" x 13"	2.00
410630	Conector tornillo para cable calibre de 2-4/0 AWG AL a 2-4/0 AWG AL	4.00



ALTERNATIVA
 (1) EN CASO NECESARIO PODRA UTILIZARSE EL BILABON
 EN "U" MN 100 - PARA COLOCAR LA GRAPA DE
 SUSPENSION MT 40001 AL FERRO MN 22 --



CIRCUITO EN NIVEL I DOBLE
 CONDUCTOR TRENZADO CONSTRUCCIÓN
 ANGULAR DE 90° CON DERIVACIÓN

T 5011

FUENTE: IPSE NCT 328

Actualizó	Dibujó	Revisión	Fecha	Revisó	Aprobó	Página
GPI LTDA	Ma. Afanador R	RV 00	09-09-05	Dirección Topma	Enelar	171 de 210



EMPRESA DE ENERGÍA DEL ARAUCA			Revisión	Fecha	Revisó	Aprobó
DISEÑO	DIBUJO	REVISO			7/Dec/2005	

LISTA DE MATERIALES

T5011

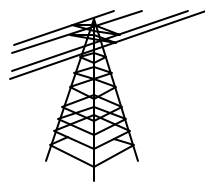
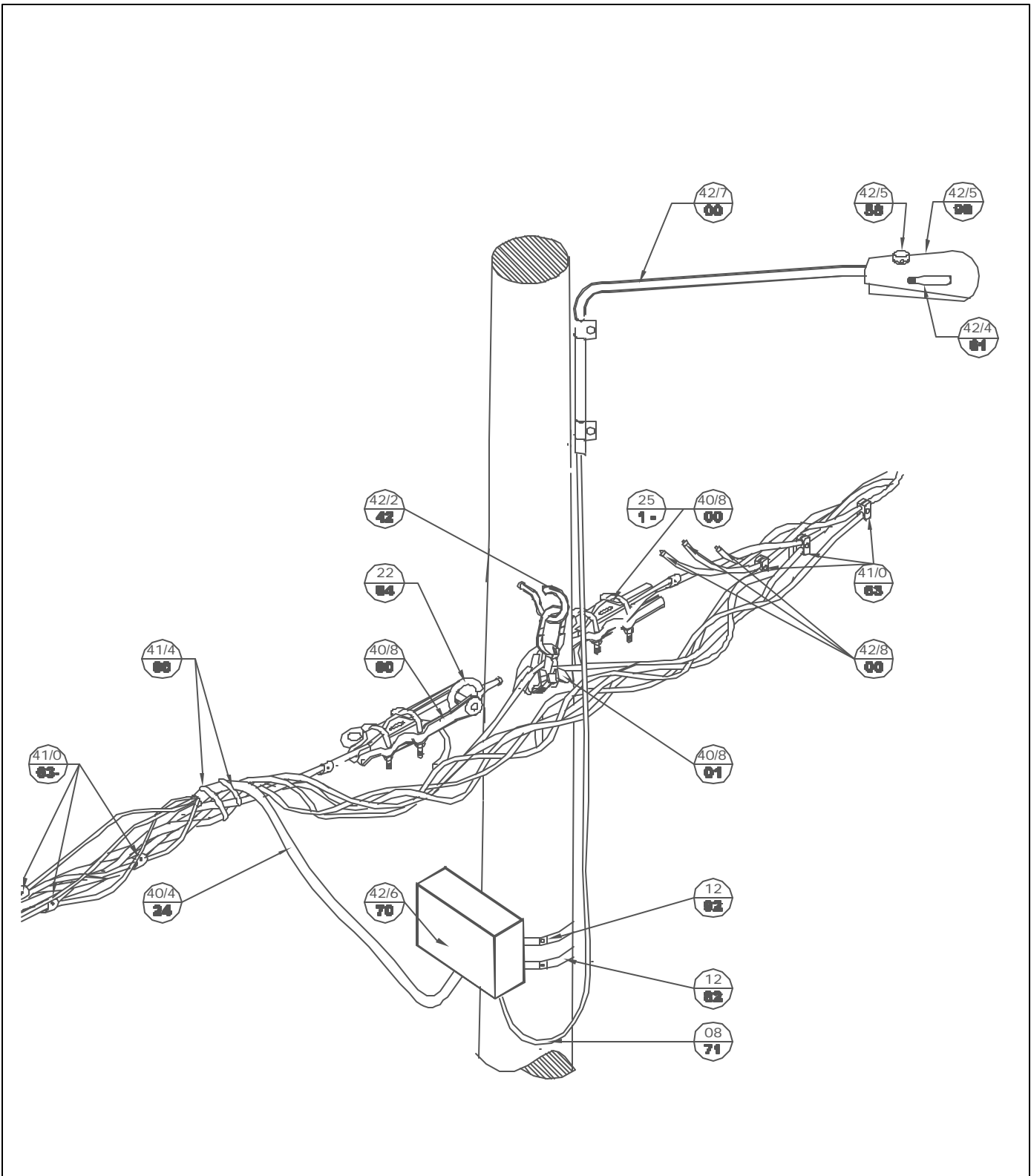
CÓDIGO	DESCRIPCIÓN	CANTIDAD
T501100	Circuito secundario doble en conductor trenzado - Construcción angular a 90° con derivación-	
MT42558	FOTOCONTROL 1000W/1800VA, 205/285V TIPO NC	1.00
MN0871	CABLE DE COBRE AISLADO NEUTRO CONCENTRICO 2X14 AWG	4.00
MN1282	CINTA DE ACERO INOXIADABLE DE 5/8"x0.03"	1.00
MN1292	HEBILLA DE ACERO INOXIDABLE PARA CINTA DE ACERO INOXIDABLE 15.87 mm (5/8")	1.00
MN2204	PERNO DE OJO. DOS TUERCAS. DIAMETRO 5/8". LONGITUD 254 mm	2.00
MN2351	TORNILLO DE CARRUAJE. DIAMETRO 16 mm (5/8"). LONGITUD 38 mm.	1.00
MN2512	TUERCA DE OJO ALARGADO PARA PERNO 16 mm (5/8")	2.00
MN0727	GRAPA TERMINAL TIPO RECTO. CONDUCTORES AWG-MCM 6 -3/0 TENSION DE ROTURA 7000 lb	1.00
MT42465	BOMBILLA DE SODIO 250 W (100 V)	1.00
MA21131	Luminaria de NA de 70W, 208-240V, tipo horizontal cerrada	1.00
MN3450	CAJA DE DERIVACION TIPO INTEMPERIE DE ACOMETIDAS	1.00
MT42700	SOPORTE PARA LUMINARIAS HORIZONTAL VÍAS SECUNDARIAS DE 1.5M	1.00
MT42724	TORNILLO SOPORTE PARA BRAZO DE LUMINARIA DIAMETRO 13 mm (1/2") LONGITUD 203X102 mm (8" X 4")	2.00
MT410630	CONECTOR DE TORNILLO CON CHAQUETA AISLANTE - DE ALUMINIO CONDUCTOR PRINCIPAL 4/0-2/0-2 CONDUCTOR DERIVADO 4/0-2/0-2 P	4.00
MT410631	CONECTOR DE TORNILLO CON CHAQUETA AISLANTE - DE COBRE CONDUCTOR PRINCIPAL 4/0-2/0-2 CONDUCTOR DERIVADO 2. DERIVACIÓN	4.00
MN40706	CABLE DE ALUMINIO CUADRUPLEX FASE AISLADO (XLPE) Y NEUTRO CABLEADO CON LAS FASES CALIBRE AWG O MCM 3X2+1X4 DISTRIBUCIÓN	3.00



EMPRESA DE ENERGÍA DE ARAUCA			Revisión	Fecha	Revisó	Aprobó
DISEÑO	DIBUJO	REVISO				

T 5012 Salidas subterráneas de B.T. A red aérea en conductor trenzado

CODIGO	DESCRIPCIÓN	CANTIDAD
871	Cable de cobre aislado con neutro concéntrico 2x14 AWG	4.00
1281	Cinta de acero inoxidable. Dimensiones 12.7mm	2.00
2204	Perno de ojo. Dos Tuercas. Diámetro 16mm. Longitud 254mm	1.00
8155	Tubo de conduit galvanizado. Diámetro 3"	6.00
40800	Grapa de retención aislada para red trenzada de nivel I	2.00
41400	Amarre plástico	2.00
42461	Bombilla de sodio de 250 W	1.00
42558	Fotocontrol 105-285 v nc de 1800 VA	1.00
42590	Luminaria de NA de 70w, 208-240v tipo horizontal cerrada	1.00
42700	Soporte de luminaria horizontal de vías secundarias	1.00
42724	Tornillo soporte para brazo 1/2" x 13"	2.00
81605	Unión de acero galvanizado. Diámetro 3"	2.00
81625	Boquilla galvanizada. Diámetro 3"	1.00
81630	Capacete galvanizado. Diámetro 3"	1.00
410631	Conector tornillo para cable 2-4/0 CU AWG a 2 CU	4.00
816015	Curva de 90° en acero galvanizado. Diámetro 3"	1.00



CIRCUITO EN NIVEL I
EN RETENCIÓN
RED TRENZADO

T 5013

FUENTE: IPSE NCT 330

Actualizó	Dibujó	Revisión	Fecha	Revisó	Aprobó	Página
GPI LTDA	Ma. Afanador R	RV 00	09-09-05	Dirección Topma	Enelar	175 de 210



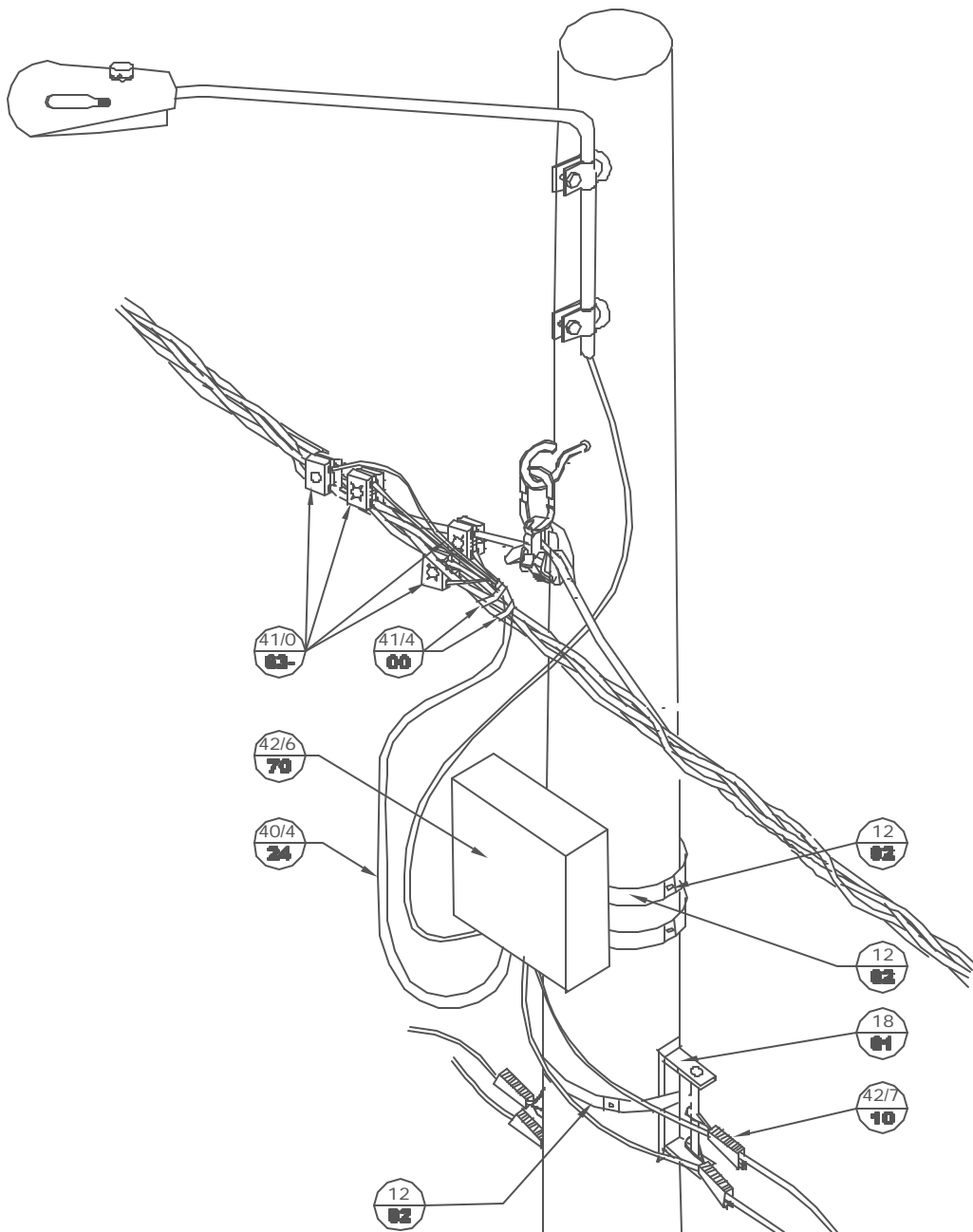
EMPRESA DE ENERGÍA DEL ARAUCA			Revisión	Fecha	Revisó	Aprobó
DISEÑO	DIBUJO	REVISO			7/Dec/2005	

LISTA DE MATERIALES

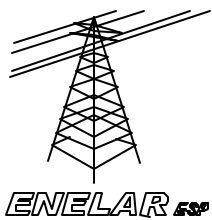
T5013

T501300 Circuito secundario en retención red trenzada de B.T.

CÓDIGO	DESCRIPCIÓN	CANTIDAD
MT42465	BOMBILLA DE SODIO 250 W (100 V)	1.00
MN1282	CINTA DE ACERO INOXIADABLE DE 5/8"x0.03"	1.00
MN1292	HEBILLA DE ACERO INOXIDABLE PARA CINTA DE ACERO INOXIDABLE 15.87 mm (5/8")	1.00
MN2204	PERNO DE OJO. DOS TUERCAS. DIAMETRO 5/8". LONGITUD 254 mm	1.00
MN2512	TUERCA DE OJO ALARGADO PARA PERNO 16 mm (5/8")	1.00
MN40706	CABLE DE ALUMINIO CUADRUPLEX FASE AISLADO (XLPE) Y NEUTRO CABLEADO CON LAS FASES CALIBRE AWG O MCM 3X2+1X4 DISTRIBUCIÓN	3.00
MT40800	GRAPA DE RETENCIÓN AISLADA PARA RED TRENZADA DE NIVEL I	1.00
MT40801	GRAPA DE SUSPENSIÓN PARA RED TRENZADA DE NIVEL I	1.00
MN0871	CABLE DE COBRE AISLADO NEUTRO CONCENTRICO 2X14 AWG	4.00
MT42242	PERNO DE OJO ABIERTO DIAMETRO 5/8" 254x152 mm (10")	1.00
MT42558	FOTOCONTROL 1000W/1800VA, 205/285V TIPO NC	1.00
MA21131	Luminaria de NA de 70W, 208-240V, tipo horizontal cerrada	1.00
MN3450	CAJA DE DERIVACION TIPO INTEMPERIE DE ACOMETIDAS	1.00
MT42700	SOPORTE PARA LUMINARIAS HORIZONTAL VIAS SECUNDARIAS DE 1.5M	1.00
MT42724	TORNILLO SOPORTE PARA BRAZO DE LUMINARIA DIAMETRO 13 mm (1/2") LONGITUD 203X102 mm (8" X 4")	2.00
MT42803	TAPÓN SELLADOR DE CABLE CONDUCTOR XLPE ASC Y ACSR 2	3.00
MT410630	CONECTOR DE TORNILLO CON CHAQUETA AISLANTE - DE ALUMINIO CONDUCTOR PRINCIPAL 4/0-2/0-2 CONDUCTOR DERIVADO 4/0-2/0-2 P	4.00
MT410631	CONECTOR DE TORNILLO CON CHAQUETA AISLANTE - DE COBRE CONDUCTOR PRINCIPAL 4/0-2/0-2 CONDUCTOR DERIVADO 2. DERIVACIÓN	4.00
MT41400	AMARRE PLÁSTICO	2.00



NOTA:
 1- El número de tensores de acometidas depende del número y calibre de las acometidas.



**MONTAJE DE CAJA DE BARRAJES
 PARA CONEXIÓN DE ACOMETIDAS
 ADICIONALES**

T 5014

FUENTE: IPSE NCT 331

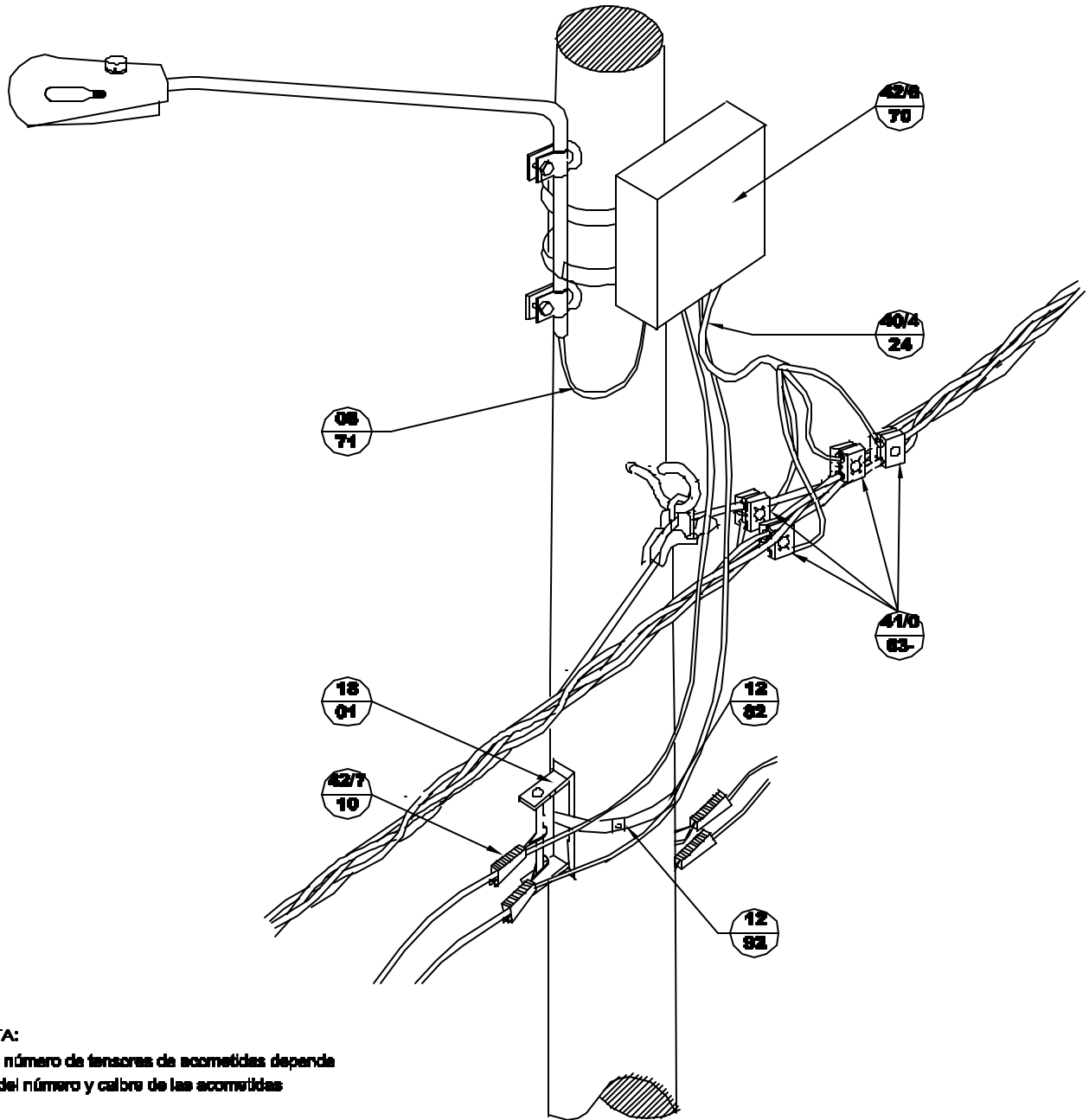
Actualizó	Dibujó	Revisión	Fecha	Revisó	Aprobó	Página
GPI LTDA	Ma. Afanador R	RV 00	09-09-05	Dirección Topma	Enelar	177 de 210



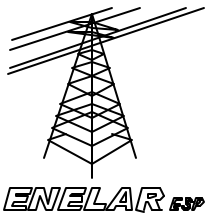
EMPRESA DE ENERGÍA DEL ARAUCA			Revisión	Fecha	Revisó	Aprobó
DISEÑO	DIBUJO	REVISO			7/Dec/2005	

LISTA DE MATERIALES**T5014**

CÓDIGO	DESCRIPCIÓN	CANTIDAD
T501400	Montaje de caja de barrajes para conexión de acometidas adicionales	
MT410631	CONECTOR DE TORNILLO CON CHAQUETA AISLANTE - DE COBRE CONDUCTOR PRINCIPAL 4/0-2/0-2 CONDUCTOR DERIVADO 2. DERIVACIÓN	4.00
MT427101	TENSOR PARA ACOMETIDAS TIPO CUÑA CALIBRE 4-28 mm	4.00
MN3450	CAJA DE DERIVACION TIPO INTEMPERIE DE ACOMETIDAS	1.00
MT41400	AMARRE PLÁSTICO	2.00
MN40706	CABLE DE ALUMINIO CUADRUPLIX FASE AISLADO (XLPE) Y NEUTRO CABLEADO CON LAS FASES CALIBRE AWG 0 MCM 3X2+1X4 DISTRIBUCIÓN	3.00
MN1801	PERCHA DE HIERRO FORJADAS Y GALVANIZADAS EN CALIENTE. UN PUESTO.	2.00
MN1292	HEBILLA DE ACERO INOXIDABLE PARA CINTA DE ACERO INOXIDABLE 15.87 mm (5/8")	2.00
MN1282	CINTA DE ACERO INOXIADABLE DE 5/8"x0.03"	2.00



NOTA:
 1- El número de tenacras de acometidas depende del número y calibre de las acometidas



MONTAJE DE CAJA DE BARRAJES PARA CONEXIÓN DE ACOMETIDAS ADICIONALES

T 5015

FUENTE: IPSE NCT 332

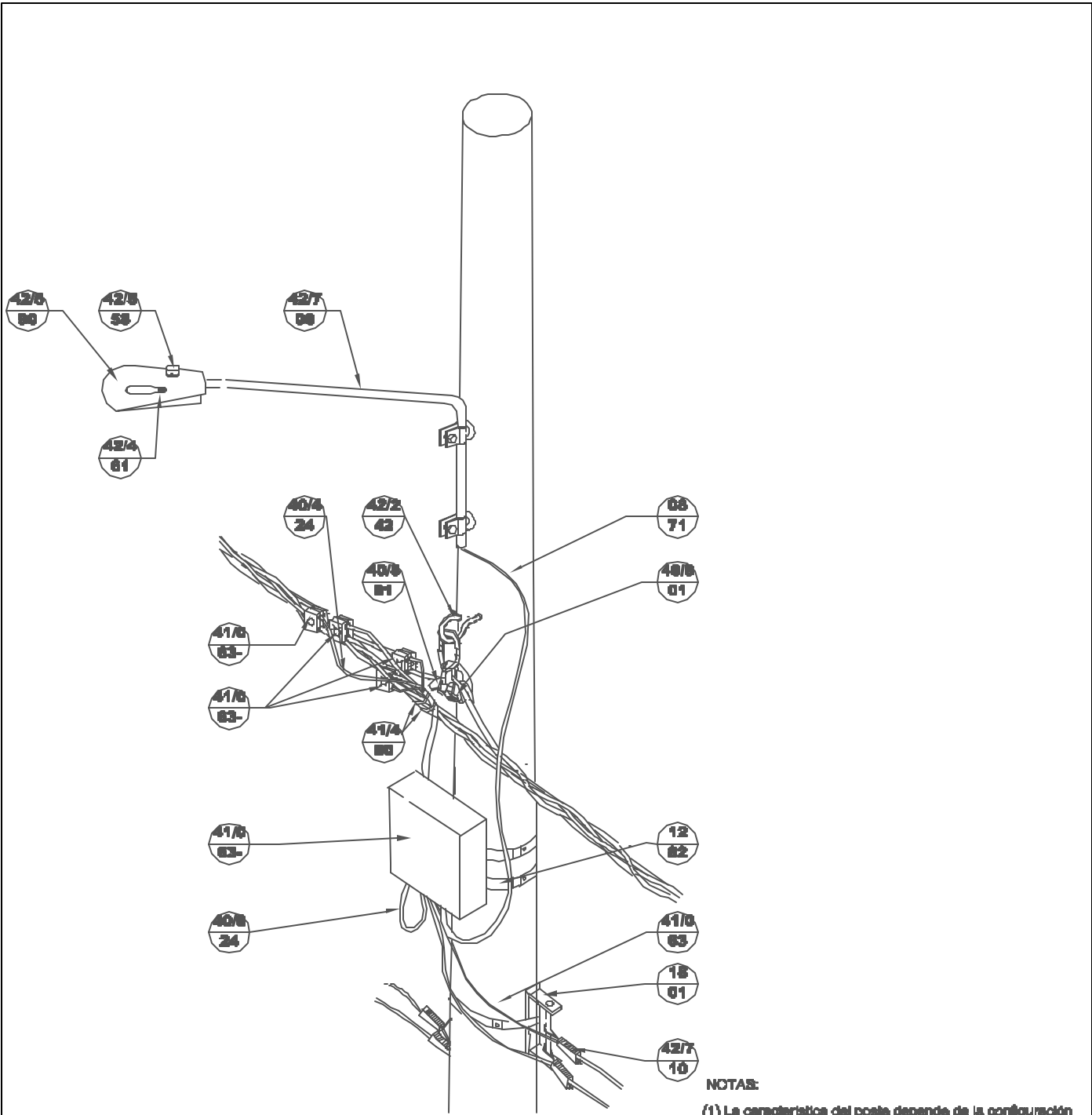
Actualizó	Dibujó	Revisión	Fecha	Revisó	Aprobó	Página
GPI LTDA	Ma. Afanador R	RV 00	09-09-05	Dirección Topma	Enelar	179 de 210



EMPRESA DE ENERGÍA DEL ARAUCA			Revisión	Fecha	Revisó	Aprobó
DISEÑO	DIBUJO	REVISO			7/Dec/2005	

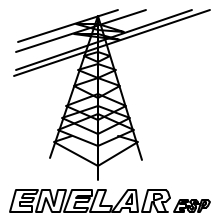
LISTA DE MATERIALES**T5015**

CÓDIGO	DESCRIPCIÓN	CANTIDAD
T501500	Montaje de caja de barrajes para conexión de acometidas adicionales	
MT410631	CONECTOR DE TORNILLO CON CHAQUETA AISLANTE - DE COBRE CONDUCTOR PRINCIPAL 4/0-2/0-2 CONDUCTOR DERIVADO 2. DERIVACIÓN	4.00
MT427101	TENSOR PARA ACOMETIDAS TIPO CUÑA CALIBRE 4-28 mm	4.00
MN3450	CAJA DE DERIVACION TIPO INTEMPERIE DE ACOMETIDAS	1.00
MN40706	CABLE DE ALUMINIO CUADRUPLEX FASE AISLADO (XLPE) Y NEUTRO CABLEADO CON LAS FASES CALIBRE AWG O MCM 3X2+1X4 DISTRIBUCIÓN	3.00
MN1801	PERCHA DE HIERRO FORJADAS Y GALVANIZADAS EN CALIENTE. UN PUESTO.	2.00
MN1292	HEBILLA DE ACERO INOXIDABLE PARA CINTA DE ACERO INOXIDABLE 15.87 mm (5/8")	2.00
MN1282	CINTA DE ACERO INOXIADABLE DE 5/8"x0.03"	2.00



NOTAS:

- (1) La característica del poste depende de la configuración del circuito primario, consultar la norma MN 01 --
- (2) La especificación de la instalación del alumbrado público será la de acuerdo a la clasificación de la vía según Reglamentaciones de cada zona



CIRCUITO EN NIVEL I SENCILLO Y ALUMBRADO PÚBLICO PARA CUALQUIER CONFIGURACIÓN EN MEDIA TENSIÓN

T 5016

FUENTE: IPSE NCT 333

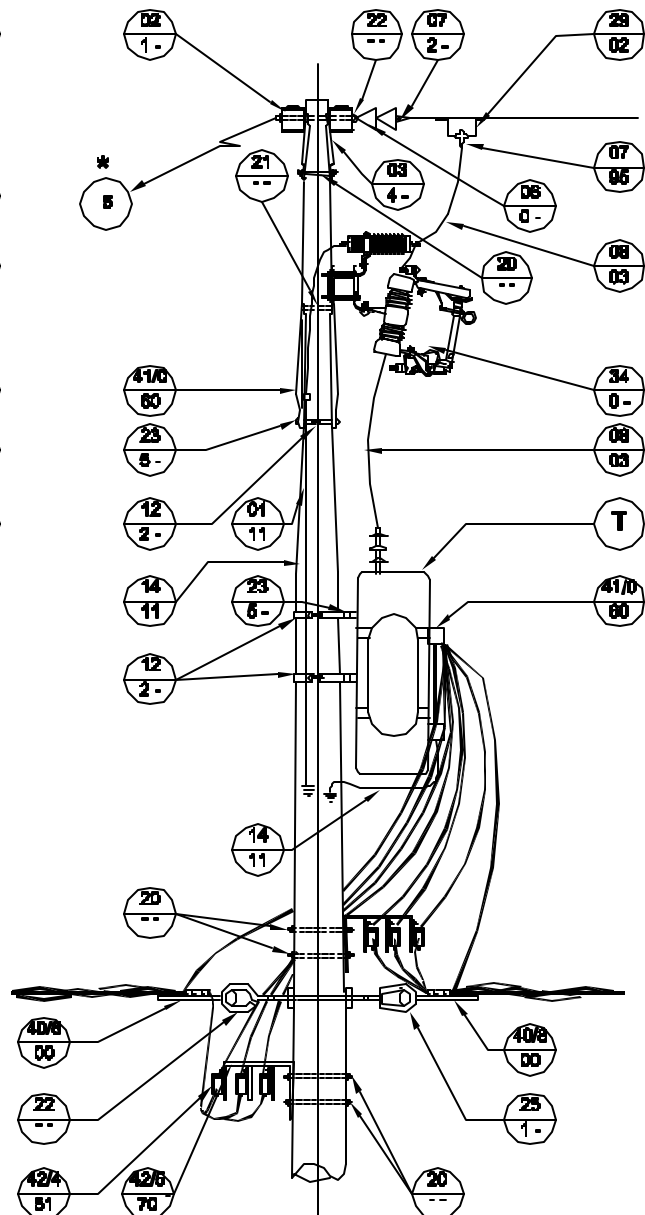
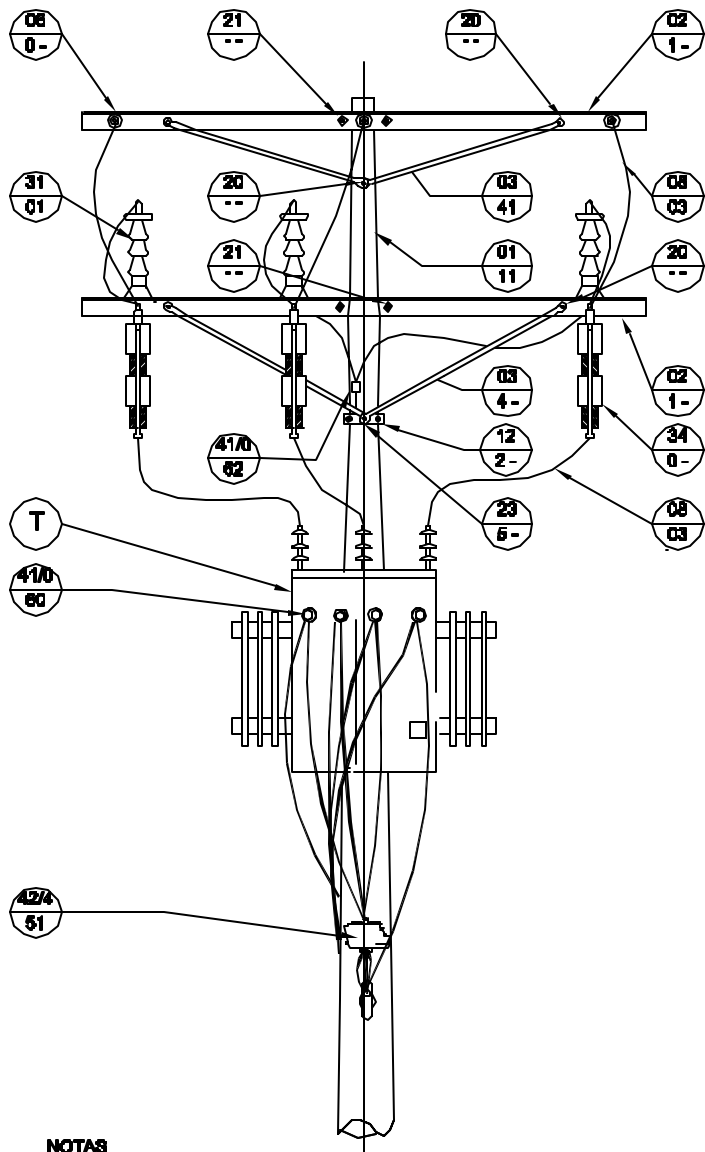
Actualizó	Dibujó	Revisión	Fecha	Revisó	Aprobó	Página
GPI LTDA	Ma. Afanador R	RV 00	09-09-05	Dirección Topma	Enelar	181 de 210



EMPRESA DE ENERGÍA DEL ARAUCA			Revisión	Fecha	Revisó	Aprobó
DISEÑO	DIBUJO	REVISO			7/Dec/2005	

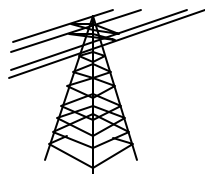
LISTA DE MATERIALES**T5016**

T501600	Circuito secundario sencillo y alumbrado público, para cualquier configuración de circuito primario.	
CÓDIGO	DESCRIPCIÓN	CANTIDAD
MT410631	CONECTOR DE TORNILLO CON CHAQUETA AISLANTE - DE COBRE CONDUCTOR PRINCIPAL 4/0-2/0-2 CONDUCTOR DERIVADO 2. DERIVACIÓN	4.00
MT42724	TORNILLO SOPORTE PARA BRAZO DE LUMINARIA DIÁMETRO 13 mm (1/2") LONGITUD 203X102 mm (8" X 4")	4.00
MT42700	SOPORTE PARA LUMINARIAS HORIZONTAL VÍAS SECUNDARIAS DE 1.5M	1.00
MN3450	CAJA DE DERIVACION TIPO INTEMPERIE DE ACOMETIDAS	1.00
MA21131	Luminaria de NA de 70W, 208-240V, tipo horizontal cerrada	1.00
MT42242	PERNO DE OJO ABIERTO DIÁMETRO 5/8" 254x152 mm (10")	1.00
MT41400	AMARRE PLÁSTICO	2.00
MT40801	GRAPA DE SUSPENSIÓN PARA RED TRENZADA DE NIVEL I	1.00
MN40706	CABLE DE ALUMINIO CUADRUPLEX FASE AISLADO (XLPE) Y NEUTRO CABLEADO CON LAS FASES CALIBRE AWG O MCM 3X2+1X4 DISTRIBUCIÓN	3.00
MN1292	HEBILLA DE ACERO INOXIDABLE PARA CINTA DE ACERO INOXIDABLE 15.87 mm (5/8")	2.00
MN1282	CINTA DE ACERO INOXIADABLE DE 5/8"x0.03"	2.00
MN0871	CABLE DE COBRE AISLADO NEUTRO CONCENTRICO 2X14 AWG	4.00



NOTAS

- 1-EL POSTE 0111 QUE APARECE ES UNA REFERENCIA, CONSULTE LA NORMA MN 01 -- PARA SU UTILIZACION
- 2-CONSULTAR LA NORMA MT 41080 PARA LA SELECCION ADECUADA DEL CONECTOR DE ACUERDO AL CALIBRE DEL CONDUCTOR
- 3-PARA LOS FUSIBLES VER NORMA MN 266 - DE PROTECCION PRIMARIA DE TRANSFORMADORES DE DISTRIBUCION
- 4-AISLADOR DE SUSPENSION EN MN 0661
- 6- PARA EL TEMPLETE VER NORMA A 5069, A 607D, A 6071, A 6072
- 6-TRANSFORMADOR DE DISTRIBUCION TIPO CONVENCIONAL
16 kVA, 30kVA, 45kVA, 75kVA
- 7-COMPLEMENTAR LOS ACCESORIOS DE PUESTA TIERRA CON LA NORMA A 6067



ENELAR ESP

CIRCUITO SECUNDARIO EN RETENCION DOBLE
CON CONDUCTOR TRENZADO
DE BAJA TENSION

T 5017

FUENTE: IPSE NCT 334

Actualizó	Dibujó	Revisión	Fecha	Revisó	Aprobó	Página
GPI LTDA	Ma. Afanador R	RV 00	09-09-05	Dirección Topma	Enelar	183 de 210

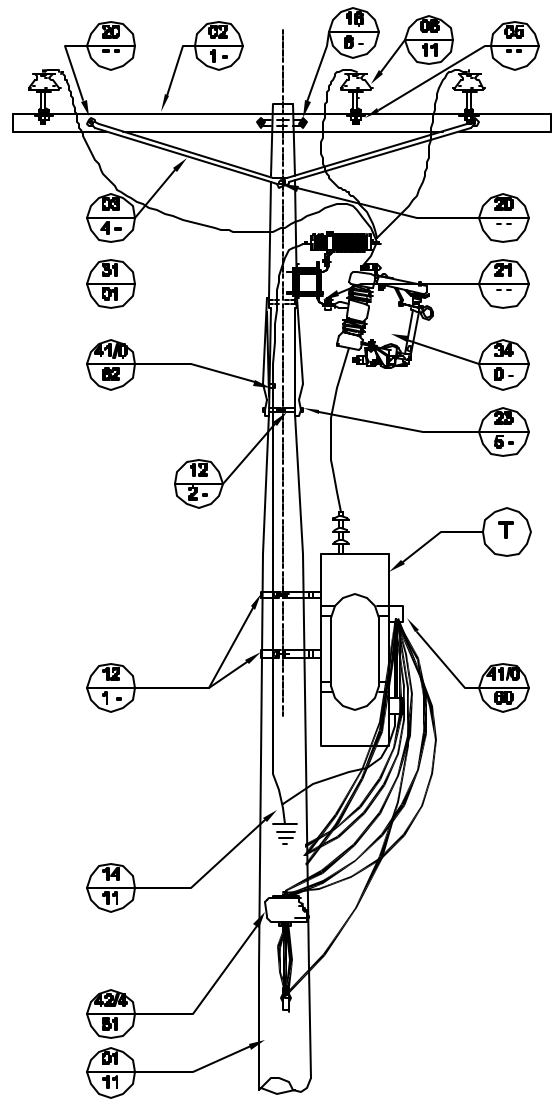
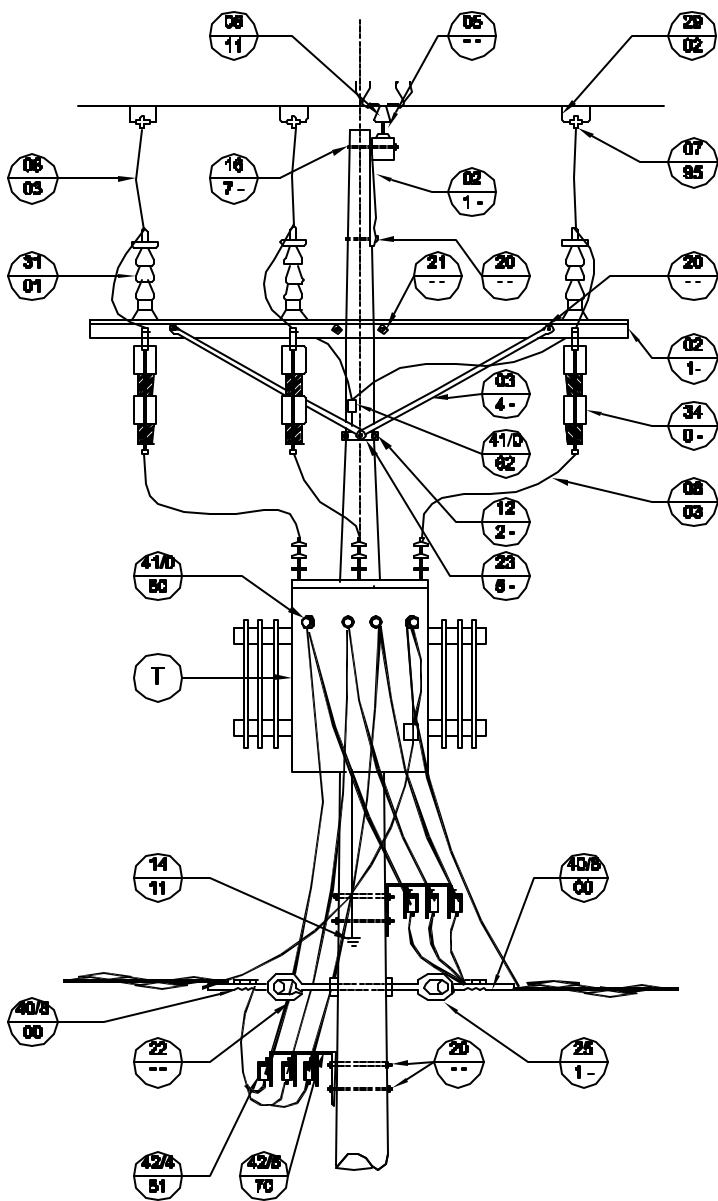


EMPRESA DE ENERGÍA DEL ARAUCA			Revisión	Fecha	Revisó	Aprobó
DISEÑO	DIBUJO	REVISO			7/Dec/2005	

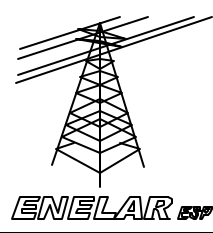
LISTA DE MATERIALES

T5017

CÓDIGO	DESCRIPCIÓN	CANTIDAD
T501700	Circuito secundario en retención doble con conductor trenzado de nivel I.	
MN3101	PARARRAYOS DE 10.5 kV, CORRIENTE NOMINAL DE DESCARGA 5 kA.	3.00
MN0603	AISLADOR DE SUSPENSIÓN TIPO DISCO DE HORQUILLA ANSI 52-1 DIÁMETRO 10"	6.00
MN0795	GRAPA PRENSADORA PARA OPERAR EN CALIENTE CIRCUITO PRINCIPAL AWG 0 kcmil 6-400 DERIVACIÓN AWG 0 KCMIL 6 -4/0	3.00
MN0803	CABLE DE COBRE DESNUDO NO. 4 AWG	12.00
MN1211	COLLARIN DE UNA SALIDA EN PLATINA DE HIERRO GALVANIZADO. DIAMETRO DEL POSTE 12 - 17CM	2.00
MN1221	COLLARIN DE DOS SALIDAS EN PLATINA DE HIERRO GALVANIZADO. DIAMETRO DEL POSTE 12 - 17CM	1.00
MN2111	ESPÁRRAGO DE HIERRO GALVANIZADO ROSCADO EN TODA SU LONGITUD, 4 TUERCAS. DIAMETRO 3/4" LONGITUD 254 mm	4.00
MN2350	TORNILLO DE CARRUAJE. DIÁMETRO 16 mm (5/8"). LONGITUD 76 mm.	4.00
MN2351	TORNILLO DE CARRUAJE. DIÁMETRO 16 mm (5/8"). LONGITUD 38 mm.	4.00
MN0341	DIAGONAL RECTA EN VARILLA PARA CRUCETA METÁLICA DIÁMETRO 3/8" LONGITUD 680 mm	8.00
MN2902	ESTRIBO PARA NIVEL II	3.00
MT40800	GRAPA DE RETENCIÓN AISLADA PARA RED TRENZADA DE NIVEL I	5.00
MT410605	CONECTOR TERMINAL DE COMPRESIÓN TIPO PALA 1 HUECO CALIBRE CONDUCTOR 2 AWG	8.00
MT410621	CONECTOR TIPO TORNILLO PARA PUESTA A TIERRA	3.00
MT42241	PERNO DE OJO ABIERTO DIÁMETRO 5/8" 203x152 mm (8")	3.00
MT42451	SECCIONADOR PARA NIVEL I DE 160 A	6.00
MN3401	CORTACIRCUITO DE CANUELA 100 A, 15 KV	3.00
MT42570	BASES SECCIONADOR DE BT 160A (2 UNIDADES)	2.00
NM42730	Transformador trifasico 11.4 kV 208/120 v, 112.5kVa	1.00
MN0265	CRUCETA EN ÁNGULO DE 2.0 m METÁLICA CALIBRE(64X64X5) mm EN ESTRUCTURAS DE LÍNEAS DE NIVEL II. (OPCIÓN ANG<30-DOBLE CRUCE	4.00
MN2511	TUERCA DE OJO ALARGADO PARA PERNO 13 mm (1/2")	1.00



- ALTERNATIVAS**
- 1-EL POSTE 0111 QUE APARECE ES UNA REFERENCIA, CONSULTE LA NORMA MN 01 -- PARA SU UTILIZACION
 - 2-CONSULTAR LA NORMA MT 41080 PARA LA SELECCION ADECUADA DEL CONECTOR DE ACUERDO AL CALIBRE DEL CONDUCTOR
 - 3-PARA LOS FUSIBLES VER MN 208 - DE PROTECCION PRIMARIA DE TRANSFORMADORES DE DISTRIBUCION
 - 4-PARA LA PUESTA A TIERRA EXTERIOR AL POSTE SUS ACCESORIOS SE ESPECIFICAN EN LA NORMA A 5085
 - 5-TRANSFORMADOR DE DISTRIBUCION TIPO CONVENCIONAL 15 KVA, 30KVA, 45KVA, 75KVA



MONTAJE DE TRANSFORMADOR EN POSTE SENCILLO CON BAJA TENSION EN RED TRENZADA				T 5018		
FUENTE: IPSE NCT 335						
Actualizó	Dibujó	Revisión	Fecha	Revisó	Aprobó	Página
GPI LTDA	Ma. Afanador R	RV 00	09-09-05	Dirección Topma	Enelar	185 de 210



EMPRESA DE ENERGÍA DEL ARAUCA			Revisión	Fecha	Revisó	Aprobó
DISEÑO	DIBUJO	REVISO			7/Dec/2005	

LISTA DE MATERIALES

T5018

CÓDIGO	DESCRIPCIÓN	CANTIDAD
T501800	Montaje de transformador en poste circuito primario sencillo con red B.T. trenzada	
MT40800	GRAPA DE RETENCIÓN AISLADA PARA RED TRENZADA DE NIVEL I	2.00
MN0341	DIAGONAL RECTA EN VARILLA PARA CRUCETA METALICA DIÁMETRO 3/8" LONGITUD 680 mm	6.00
MN0611	AISLADOR TIPO ESPIGO ANSI 55-5	3.00
MN0795	GRAPA PRENSADORA PARA OPERAR EN CALIENTE CIRCUITO PRINCIPAL AWG 0 kcmil 6-400 DERIVACIÓN AWG 0 KCMIL 6 -4/0	3.00
MN0803	CABLE DE COBRE DESNUDO NO. 4 AWG	12.00
MN1215	COLLARIN DE UNA SALIDA EN PLATINA DE HIERRO GALVANIZADO. DIAMETRO DEL POSTE 25 - 30CM	2.00
MN1221	COLLARIN DE DOS SALIDAS EN PLATINA DE HIERRO GALVANIZADO. DIAMETRO DEL POSTE 12 - 17CM	1.00
MN2350	TORNILLO DE CARRUAJE. DIÁMETRO 16 mm (5/8"). LONGITUD 76 mm.	4.00
MN2351	TORNILLO DE CARRUAJE. DIÁMETRO 16 mm (5/8"). LONGITUD 38 mm.	4.00
MN2511	TUERCA DE OJO ALARGADO PARA PERNO 13 mm (1/2")	1.00
MN0216	CRUCETA DE MADERA DE 2 m SECCIÓN 95*120 mm . ESTRUCTURA RETENCIÓN NIVEL II	3.00
MN3101	PARARRAYOS DE 10.5 kV, CORRIENTE NOMINAL DE DESCARGA 5 kA.	3.00
MT410605	CONECTOR TERMINAL DE COMPRESIÓN TIPO PALA 1 HUECO CALIBRE CONDUCTOR 2 AWG	8.00
MT410621	CONECTOR TIPO TORNILLO PARA PUESTA A TIERRA	3.00
MN2105	ESPÁRRAGO DE HIERRO GALVANIZADO ROSCADO EN TODA SU LONGITUD, 4 TUERCAS. DIAMETRO 5/8" LONGITUD 458 mm	2.00
MT42241	PERNO DE OJO ABIERTO DIÁMETRO 5/8" 203x152 mm (8")	1.00
MT42451	SECCIONADOR PARA NIVEL I DE 160 A	6.00
MN3401	CORTACIRCUITO DE CANUELA 100 A, 15 KV	3.00
MT42570	BASES SECCIONADOR DE BT 160A (2 UNIDADES)	2.00
MN0501	ESPIGO DE ACERO GALVANIZADO CRUCETA MADERA ALTURA 130 mm DIÁMETRO ROSCA 1"	3.00
MN2733	Transformador trifasico de 30kVA,13.2kV-208/120 V	1.00
MN2902	ESTRIBO PARA NIVEL II	3.00

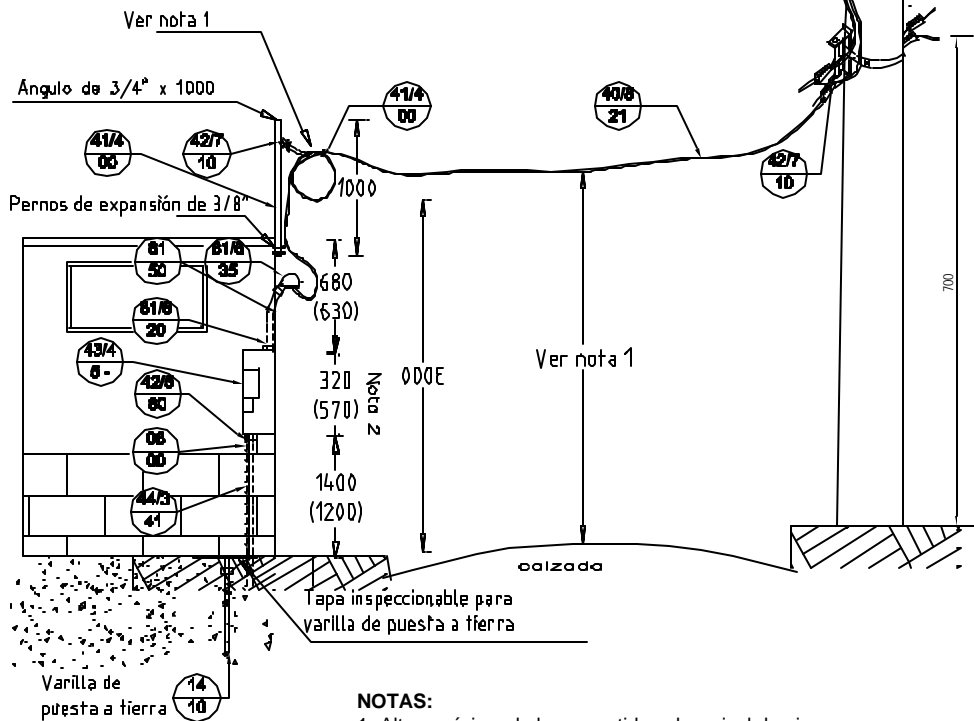
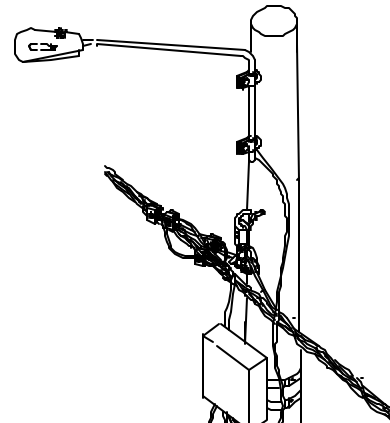
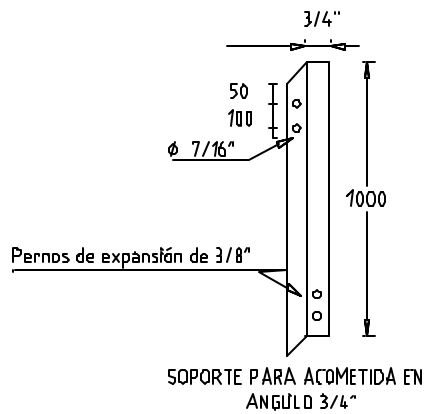


EMPRESA DE ENERGÍA DEL ARAUCA			Revisión	Fecha	Revisó	Aprobó
DISEÑO	DIBUJO	REVISO			7/Dec/2005	

LISTA DE MATERIALES

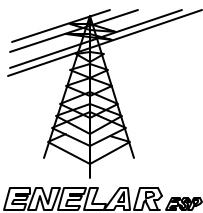
T5019

T501900	Acometida Aerea		
CÓDIGO	DESCRIPCIÓN		CANTIDAD
MT40806	SOPORTE DE ANCLAJE DE ACOMETIDAS - TENSIÓN DE TRABAJO 220KG		1.00
MN0800	ALAMBRE DESNUDO DE COBRE, CALIBRE 8 AWG		2.00
MN1281	CINTA DE ACERO INOXIDABLE DE 1/2"		2.00
MN1291	HEBILLA DE ACERO INOXIDABLE PARA CINTA DE ACERO INOXIDABLE 12.7 mm (1/2")		2.00
MN1410	VARILLA PUESTA A TIERRA CON CONECTOR 5/8"X 1500 mm		1.00
MN1801	PERCHA DE HIERRO FORJADAS Y GALVANIZADAS EN CALIENTE. UN PUESTO.		2.00
MN2101	ESPÁRRAGO DE HIERRO GALVANIZADO ROSCADO EN TODA SU LONGITUD, 4 TUERCAS. DIAMETRO 5/8" LONGITUD 254 mm		2.00
MN0621	AISLADOR TIPO CARRETE ANSI 53-3		2.00
MN8102	TUBO CONDUIT GALVANIZADO TIPO IMC DIÁMETRO 1"		1.50
MN40821	CABLE DE COBRE AISLADO (PE) CON NEUTRO CONCÉNTRICO 600V 2X 8AWG ACOMETIDAS AÉREAS.		12.00
MT410621	CONECTOR TIPO TORNILLO PARA PUESTA A TIERRA		1.00
MT427101	SENSOR PARA ACOMETIDAS TIPO CUÑA CALIBRE 4-28 mm		1.00
MN8130	TUBERÍA CONDUIT PVC TIPO DB DIÁMETRO 1/2"		1.50
MN8222	BOQUILLA GALVANIZADA DE 1"		1.00
MN8232	CAPACETE GALVANIZADO 1"		2.00
NM410573	Conector tipo cuña para acometidas de nivel I 4-8 AWG		2.00
MN2902	ESTRIBO PARA NIVEL II		2.00



NOTAS:

- 1- Altura mínima de la acometida sobre nivel de piso:
 - * En puntos de retención o hasta la parte inferior de la curva de goteo: 3000 mm
 - * En vías residenciales y comerciales sin tráfico de camiones: 3600 mm
 - * En vías con tráfico pesado: 5500 mm
- 2- Las alturas indicadas son para la instalación de cajas y acometidas monofásicas y entre paréntesis las trifásicas
- 3- La caja de medidor con puerta plana monofásica y trifásica son para empotrar y la caja de medidor con puerta removible monofásica se instalará sobrepuesta en poste o parcialmente empotrada
- 4- El calibre de la acometida depende de la carga
- 5- Esta norma corresponde a una carga monofásica de 4 kW .



ACOMETIDA AÉREA DE BAJA TENSIÓN DESDE RED TRENZADA

T 5020

FUENTE: IPSE NCT 353

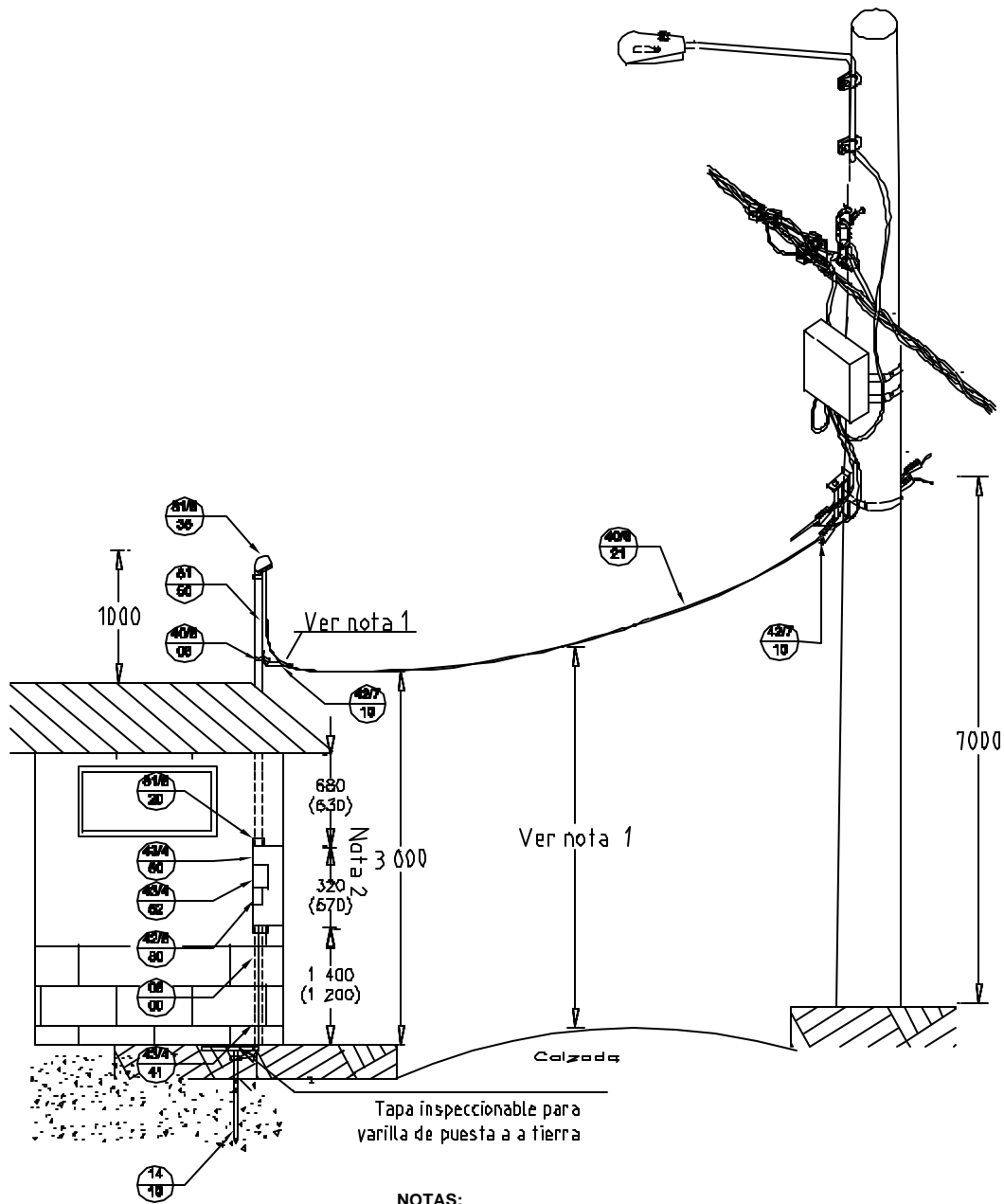
Actualizó	Dibujó	Revisión	Fecha	Revisó	Aprobó	Página
GPI LTDA	Ma. Afanador R	RV 00	09-09-05	Dirección Topma	Enelar	189 de 210



EMPRESA DE ENERGÍA DEL ARAUCA			Revisión	Fecha	Revisó	Aprobó
DISEÑO	DIBUJO	REVISO			7/Dec/2005	

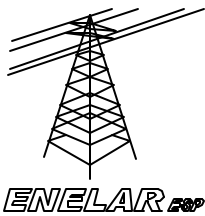
LISTA DE MATERIALES**T5020**

CÓDIGO	DESCRIPCIÓN	CANTIDAD
T502000	Acometida Aerea de nivel I. desde red trezada alternativa I	
MT427101	TENSOR PARA ACOMETIDAS TIPO CUÑA CALIBRE 4-28 mm	2.00
MN1410	VARILLA PUESTA A TIERRA CON CONECTOR 5/8"X 1500 mm	1.00
MN2203	PERNO DE OJO. DOS TUERCAS. DIAMETRO 5/8". LONGITUD 203 mm	2.00
MN8102	TUBO CONDUIT GALVANIZADO TIPO IMC DIÁMETRO 1"	1.50
MN40821	CABLE DE COBRE AISLADO (PE) CON NEUTRO CONCÉNTRICO 600V 2X 8AWG ACOMETIDAS AÉREAS.	10.00
MT410621	CONECTOR TIPO TORNILLO PARA PUESTA A TIERRA	1.00
MN0800	ALAMBRE DESNUDO DE COBRE, CALIBRE 8 AWG	2.00
MT425862	INTERRUPTOR TERMOMAGNÉTICO TRIPOLAR 40 A TIPO ENCHUFABLE	1.00
MN8130	TUBERÍA CONDUIT PVC TIPO DB DIÁMETRO 1/2"	1.50
MT43450	CAJA PARA MEDIDOR MONOFÁSICO CON PROTECCIÓN INCORPORADA Y PUERTA PLANA	1.00
MT43452	MEDIDOR DE ENERGÍA ACTIVA, TARIFA SENCILLA 15(60)A, 1X120V	1.00
MN8222	BOQUILLA GALVANIZADA DE 1"	1.00
MN8232	CAPACETE GALVANIZADO 1"	2.00
MT41400	AMARRE PLÁSTICO	2.00



NOTAS:

- 1- Altura mínima de la acometida sobre nivel de piso:
- * En puntos de retención o hasta la parte inferior de la curva de goteo: 3 000 mm
- * En vías residenciales y comerciales sin tráfico de camiones: 3 600 mm
- * En vías con tráfico pesado: 5 500 mm
- 2- Las alturas indicadas son para instalaciones monofásicas y entre paréntesis las trifásicas
- 3- La caja de medidor con puerta plana monofásica y trifásica son para empotrar y la caja de medidor con puerta removible monofásica se instalará sobrepuesta en poste o parcialmente empotrada
- 4- El calibre de la acometida depende de la carga
- 5- Esta norma corresponde a una carga monofásica de 4 kW .



ACOMETIDA AÉREA ALTERNATIVA 2

T 5021

FUENTE: IPSE NCT 354

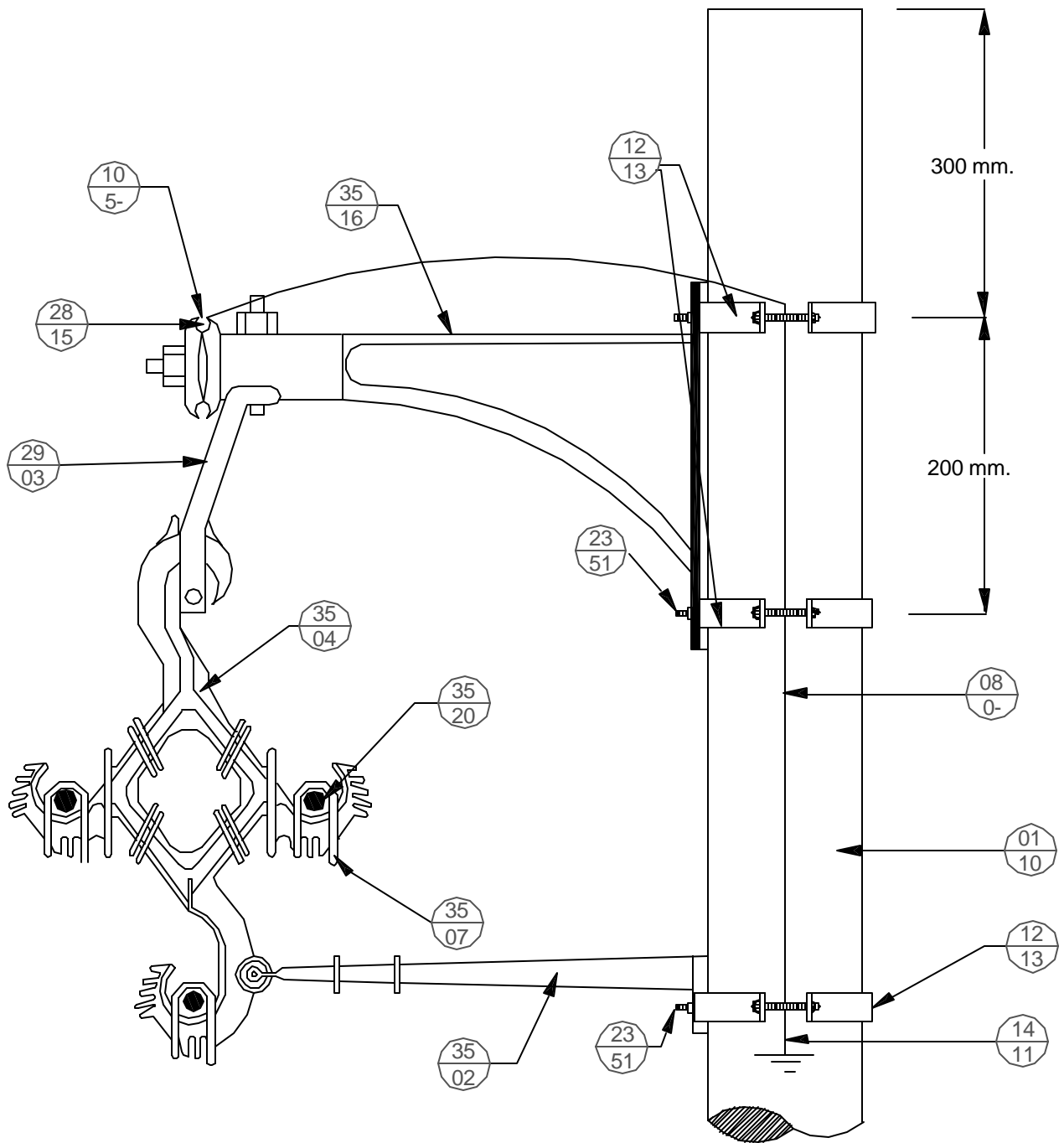
Actualizó	Dibujó	Revisión	Fecha	Revisó	Aprobó	Página
GPI LTDA	Ma. Afanador R	RV 00	09-09-05	Dirección Topma	Enelar	191 de 210



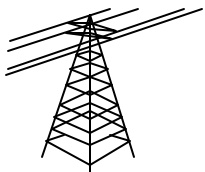
EMPRESA DE ENERGÍA DEL ARAUCA			Revisión	Fecha	Revisó	Aprobó
DISEÑO	DIBUJO	REVISO			7/Dec/2005	

LISTA DE MATERIALES**T5021**

CÓDIGO	DESCRIPCIÓN	CANTIDAD
T502100	Acometida Aerea de nivel I. desde red trezada alternativa 2	
MN8232	CAPACETE GALVANIZADO 1"	2.00
MN8222	BOQUILLA GALVANIZADA DE 1"	1.00
MT43452	MEDIDOR DE ENERGÍA ACTIVA, TARIFA SENCILLA 15(60)A, 1X120V	1.00
MN8130	TUBERÍA CONDUIT PVC TIPO DB DIÁMETRO 1/2"	1.50
MT427101	TENSOR PARA ACOMETIDAS TIPO CUNA CALIBRE 4-28 mm	2.00
MT425862	INTERRUPTOR TERMOMAGNÉTICO TRIPOLAR 40 A TIPO ENCHUFABLE	1.00
MT410621	CONECTOR TIPO TORNILLO PARA PUESTA A TIERRA	1.00
MN40821	CABLE DE COBRE AISLADO (PE) CON NEUTRO CONCÉNTRICO 600V 2X 8AWG ACOMETIDAS AÉREAS.	10.00
MT40803	TENSOR PARA ACOMETIDAS CALIBRES 6 A 21 mm - USO DOMICILIARIO	1.00
MN8102	TUBO CONDUIT GALVANIZADO TIPO IMC DIÁMETRO 1"	1.50
MN1410	VARILLA PUESTA A TIERRA CON CONECTOR 5/8"X 1500 mm	1.00
MN0800	ALAMBRE DESNUDO DE COBRE, CALIBRE 8 AWG	2.00



Nota: Dimensiones en milímetros



ENELAR ESP

RED COMPACTA PARA 13.2 kV CIRCUITO TANGENCIAL Y ÁNGULO HASTA DE 6° ESTRUCTURA DE BRAZO ANTIBALANCEO

C 5001

FUENTE: CODENSA LA 461

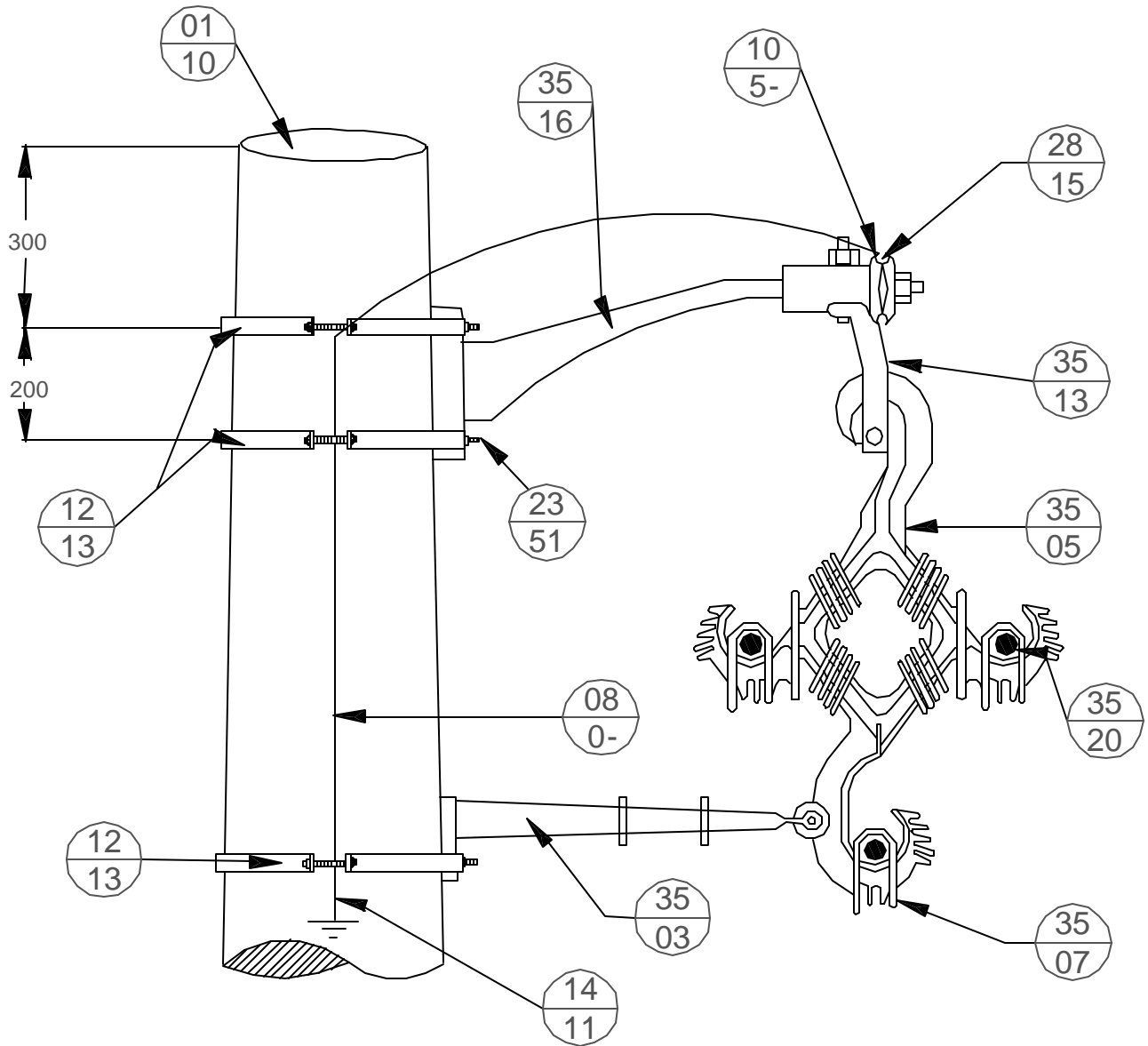
Actualizó	Dibujó	Revisión	Fecha	Revisó	Aprobó	Página
GPI LTDA	Ma. Afanador R	RV 00	09-09-05	Dirección Topma	Enelar	193 de 210



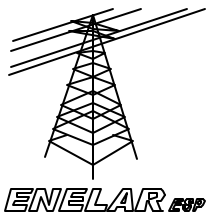
EMPRESA DE ENERGÍA DE ARAUCA			Revisión	Fecha	Revisó	Aprobó
DISEÑO	DIBUJO	REVISO				

C 5001 Red Compacta. Circuito tangencial y ángulo hasta 6°. Brazo antibalaneo

CODIGO	DESCRIPCIÓN	CANTIDAD
3504	Espaciador angular 15 kV	1.00
2903	Estribo de soporte tangencial	1.00
3502	Brazo antibalaneo 15 kV	1.00
2815	Cable mensajero de acero 3/8" (3)	1.00
3520	Cable semiaislado 100 mm ² o 4/0 AWG	3.00
0110	Poste de concreto de 12 m, 750 kg + (1)	1.00
105-	Conector de compresión tipo H (1/0 a 4 AWG) (6)	1.00
3516	Soporte tangencial (2)	1.00
2351	Tornillo carruaje 5/8" x 1 1/2"	3.00
080-	Conductor para puesta a tierra (min. 4 AWG) (5)	1.00
1411	Accesorios para puesta a tierra	1.00
1213	Abrazadera de una salida tipo 3, 180 mm.	3.00
3507	Anillos elastoméricos de amarrar para espaciador	3.00



Nota: Dimensiones en milímetros



RED COMPACTA
PARA 34.5 kV CIRCUITO
TANGENCIAL

C 5002

FUENTE: CODENSA LA 463

Actualizó	Dibujó	Revisión	Fecha	Revisó	Aprobó	Página
GPI LTDA	Ma. Afanador R	RV 00	09-09-05	Dirección Topma	Enelar	195 de 210

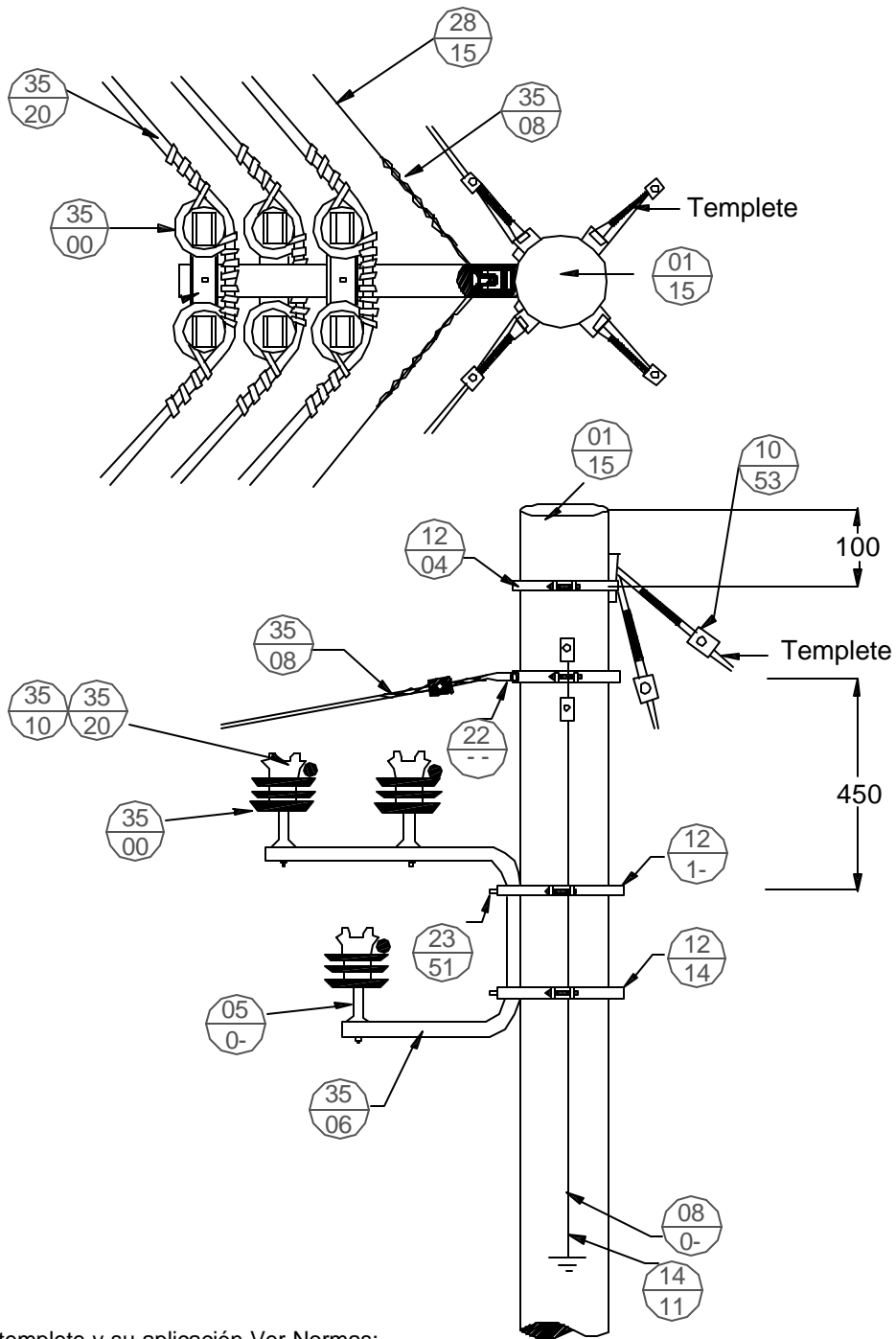


EMPRESA DE ENERGÍA DEL ARAUCA			Revisión	Fecha	Revisó	Aprobó
DISEÑO	DIBUJO	REVISO			7/Dec/2005	

LISTA DE MATERIALES**C5002**

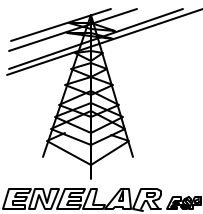
C500200 Red Compacta. Circuito tangencial para 34.5 kV

CÓDIGO	DESCRIPCIÓN	CANTIDAD
MC35070	ANILLOS ELASTOMÉRICOS CON AMARRES DE LOS ESPACIADORES VERTICALES Y ANGULARES PARA ESPACIADOR ANGULAR DE 15 KV	3.00
MN1213	COLLARIN DE UNA SALIDA EN PLATINA DE HIERRO GALVANIZADO. DIAMETRO DEL POSTE 17 - 22CM	3.00
MN1411	VARILLA PUESTA A TIERRA CON CONECTOR 5/8"X 2400 mm	1.00
MN0803	CABLE DE COBRE DESNUDO NO. 4 AWG	1.00
MN2351	TORNILLO DE CARRUAJE. DIAMETRO 16 mm (5/8"). LONGITUD 38 mm.	3.00
MC3517	SOPORTE TANGENCIAL PARA RED COMPACTA DE 13.2 KV DIMENSIONES (200X356X38.1) mm	1.00
MN1053	CONECTOR DE COMPRESIÓN SALIDA A ACS-CU 1-2/0 O ACSR 3-1/0 SALIDA B ACS-CU 6-1 O ACSR 6-2	1.00
MC352006	CABLE DE AL CON ALMA DE ACERO CUBIERTO CON MATERIAL XLPE PARA R. AEREAS COMPACTAS DE DISTRIBUCIÓN DE 15 kV CAL 4/0 AWG	3.00
MN2815	CABLE DE ACERO GALVANIZADO TIPO SUPER RESISTENTE DE 7.9 mm (3/8") CON CARGA ROTURA 6980 kg.	1.00
MC3503	BRAZO ANTIBALANCEO DE 34.5 KV	1.00
MC3513	ESTRIBO PARA SOPORTE TANGENCIAL DE 15 KV Y 34.5 KV	1.00



Para el templete y su aplicación Ver Normas:
A 5069, A 5070, A 5071, A 5072.

Nota: Dimensiones en milímetros



RED COMPACTA PARA ÁNGULOS DE 61° A 90°
CON DOBLE AISLADOR 13.2 kV

C 5003

FUENTE: CODENSA LA 466

Actualizó	Dibujó	Revisión	Fecha	Revisó	Aprobó	Página
GPI LTDA	Ma. Afanador R	RV 00	09-09-05	Dirección Topma	Enelar	197 de 210

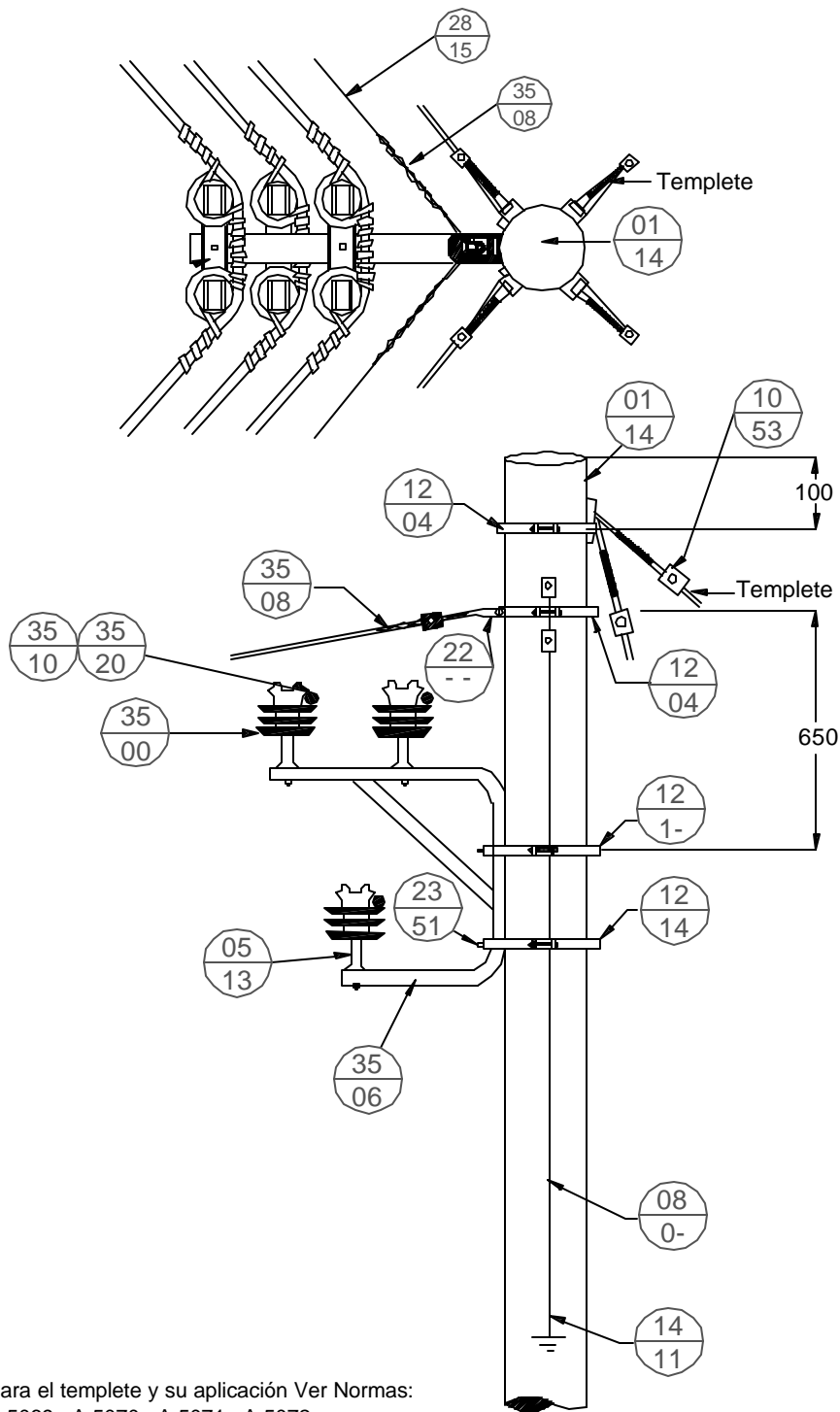


EMPRESA DE ENERGÍA DEL ARAUCA			Revisión	Fecha	Revisó	Aprobó
DISEÑO	DIBUJO	REVISO			7/Dec/2005	

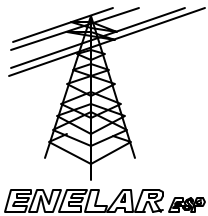
LISTA DE MATERIALES**C5003**

C500300 Red Compacta. Estructura para ángulos de 61° a 90° con doble aislador a 13.2 kV.

CÓDIGO	DESCRIPCIÓN	CANTIDAD
MC35060	BRAZO SOPORTE TIPO C PARA 15 KV	1.00
MC35001	AISLADOR POLIMÉRICO DE PIN TIPO I PARA 11.4/13.2KV ANSI 55-4	6.00
MC352006	CABLE DE AL CON ALMA DE ACERO CUBIERTO CON MATERIAL XLPE PARA R. AÉREAS COMPACTAS DE DISTRIBUCIÓN DE 15 kV CAL 4/0 AWG	6.00
MN2201	PERNO DE OJO. DOS TUERCAS. DIAMETRO 5/8". LONGITUD 102 mm	2.00
MN0511	ESPIGO DE ACERO GALVANIZADO CRUCETA METÁLICA ALTURA 150 mm DIAMETRO ROSCA 1"	3.00
MC3510	AMARRE PASANTE EN AISLADOR TIPO PIN (AMARRE PLÁSTICO LATERAL, TIPO LAZO).	6.00
MN1053	CONECTOR DE COMPRESIÓN SALIDA A ACS-CU 1-2/0 Ó ACSR 3-1/0 SALIDA B ACS-CU 6-1 Ó ACSR 6-2	6.00
MN1411	VARILLA PUESTA A TIERRA CON CONECTOR 5/8"X 2400 mm	1.00
MN2351	TORNILLO DE CARRUAJE. DIAMETRO 16 mm (5/8"). LONGITUD 38 mm.	2.00
MN1204	COLLARIN SIN SALIDA, EN PLATINA DE HIERRO GALVANIZADO. DIAMETRO DEL POSTE 20 - 25CM.	1.00
MN1211	COLLARIN DE UNA SALIDA EN PLATINA DE HIERRO GALVANIZADO. DIAMETRO DEL POSTE 12 - 17CM	2.00
MN1214	COLLARIN DE UNA SALIDA EN PLATINA DE HIERRO GALVANIZADO. DIAMETRO DEL POSTE 20 - 25CM	1.00
MC3508	AMARRE METÁLICO PREFORMADO PARA CABLE MENSAJERO PARA 13.2 KV	2.00
MN0803	CABLE DE COBRE DESNUDO NO. 4 AWG	1.00



Para el templete y su aplicación Ver Normas:
 A 5069, A 5070, A 5071, A 5072.
 Nota: Dimensiones en milímetros



RED COMPACTA PARA ÁNGULOS DE 61°
 A 90° CON DOBLE AISLADOR 34.5 kV

C 5004

FUENTE: CODENSA LA 467

Actualizó	Dibujó	Revisión	Fecha	Revisó	Aprobó	Página
GPI LTDA	Ma. Afanador R	RV 00	09-09-05	Dirección Topma	Enelar	199 de 210



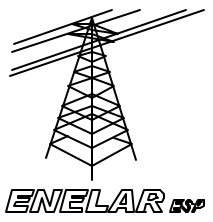
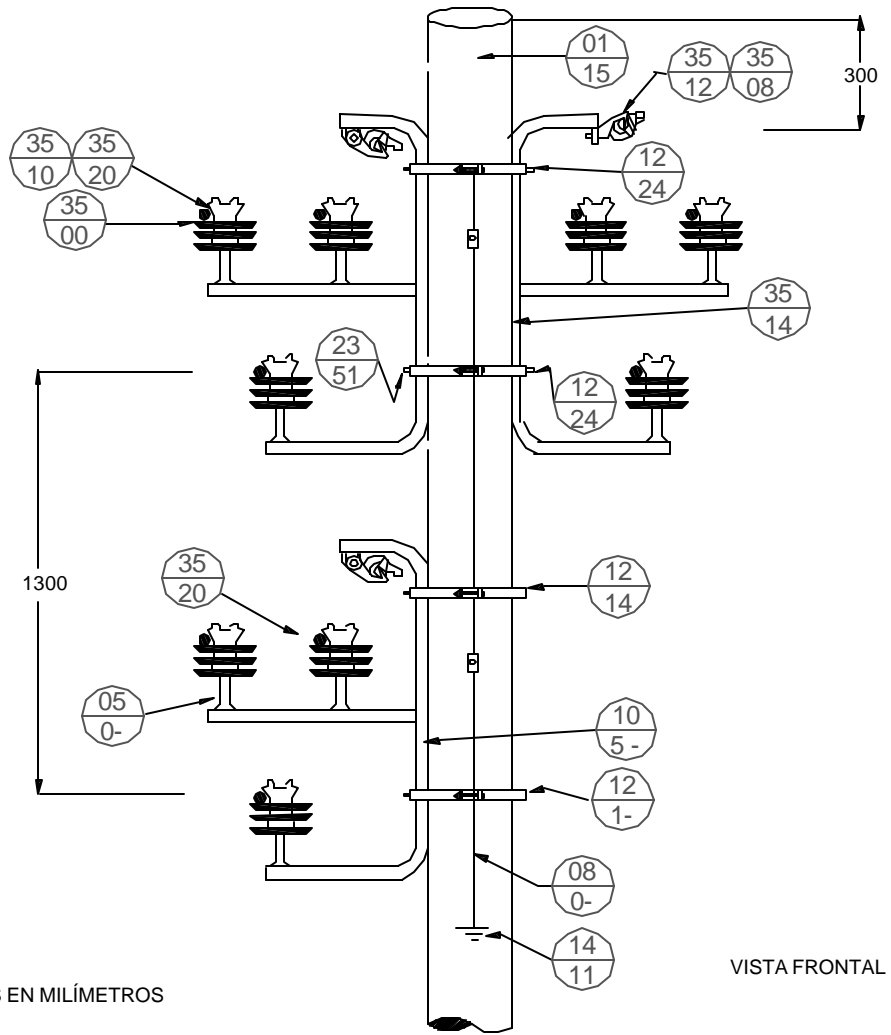
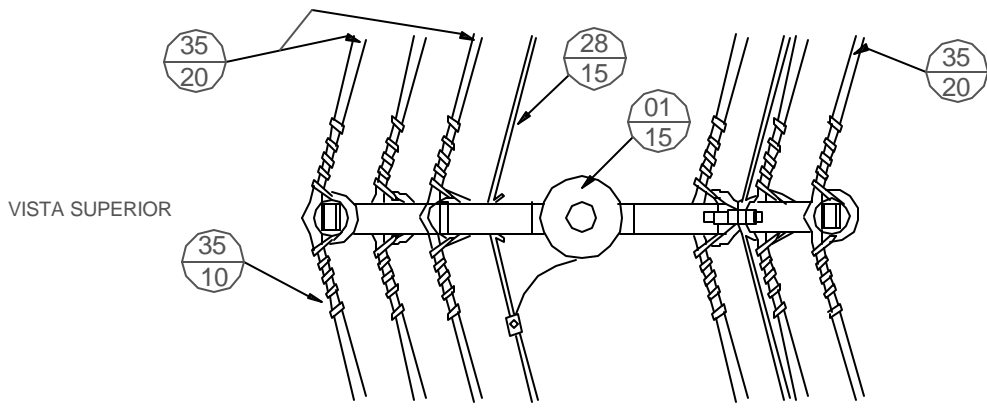
EMPRESA DE ENERGÍA DEL ARAUCA			Revisión	Fecha	Revisó	Aprobó
DISEÑO	DIBUJO	REVISO			7/Dec/2005	

LISTA DE MATERIALES

C5004

C500400 Red Compacta. Estructura para ángulos de 61° a 90° con doble aislador a 34.5 kV.

CÓDIGO	DESCRIPCIÓN	CANTIDAD
MN0513	PORTA AISLADOR PASANTE 34.5KV	3.00
MC35002	AISLADOR POLIMÉRICO DE PIN TIPO I PARA 35 KV ANSI 55-6	6.00
MN2805	CABLE DE ACERO GALVANIZADO TIPO CORRIENTE DE 9.5 mm (3/8") CON CARGA ROTURA 1930 kg.	2.00
MC352053	CABLE DE AL CON ALMA DE ACERO CUBIERTO CON MATERIAL XLPE PARA R. AÉREAS COMPACTAS DE DISTRIBUCIÓN DE 35 kV CAL 4/0 AWG	6.00
MN0803	CABLE DE COBRE DESNUDO NO. 4 AWG	1.00
MC3508	AMARRE METÁLICO PREFORMADO PARA CABLE MENSAJERO PARA 13.2 KV	2.00
MC35061	BRAZO SOPORTE TIPO C PARA 34.5 KV	1.00
MN1053	CONECTOR DE COMPRESION SALIDA A ACS-CU 1-2/0 Ó ACSR 3-1/0 SALIDA B ACS-CU 6-1 Ó ACSR 6-2	6.00
MN1411	VARILLA PUESTA A TIERRA CON CONECTOR 5/8"X 2400 mm	1.00
MN2351	TORNILLO DE CARRUAJE. DIÁMETRO 16 mm (5/8"). LONGITUD 38 mm.	2.00
MN1204	COLLARIN SIN SALIDA, EN PLATINA DE HIERRO GALVANIZADO. DIAMETRO DEL POSTE 20 - 25CM.	1.00
MN1211	COLLARIN DE UNA SALIDA EN PLATINA DE HIERRO GALVANIZADO. DIAMETRO DEL POSTE 12 - 17CM	2.00
MN1214	COLLARIN DE UNA SALIDA EN PLATINA DE HIERRO GALVANIZADO. DIAMETRO DEL POSTE 20 - 25CM	1.00
MC3510	AMARRE PASANTE EN AISLADOR TIPO PIN (AMARRE PLÁSTICO LATERAL, TIPO LAZO).	6.00
MN2201	PERNO DE OJO. DOS TUERCAS. DIAMETRO 5/8". LONGITUD 102 mm	4.00



RED COMPACTA ESTRUCTURA EN
ÁNGULOS, 3 CIRCUITOS 13.2 kV

C 5005

FUENTE: CODENSA LA 468

Actualizó	Dibujó	Revisión	Fecha	Revisó	Aprobó	Página
GPI LTDA	Ma. Afanador R	RV 00	09-09-05	Dirección Topma	Enelar	201 de 210

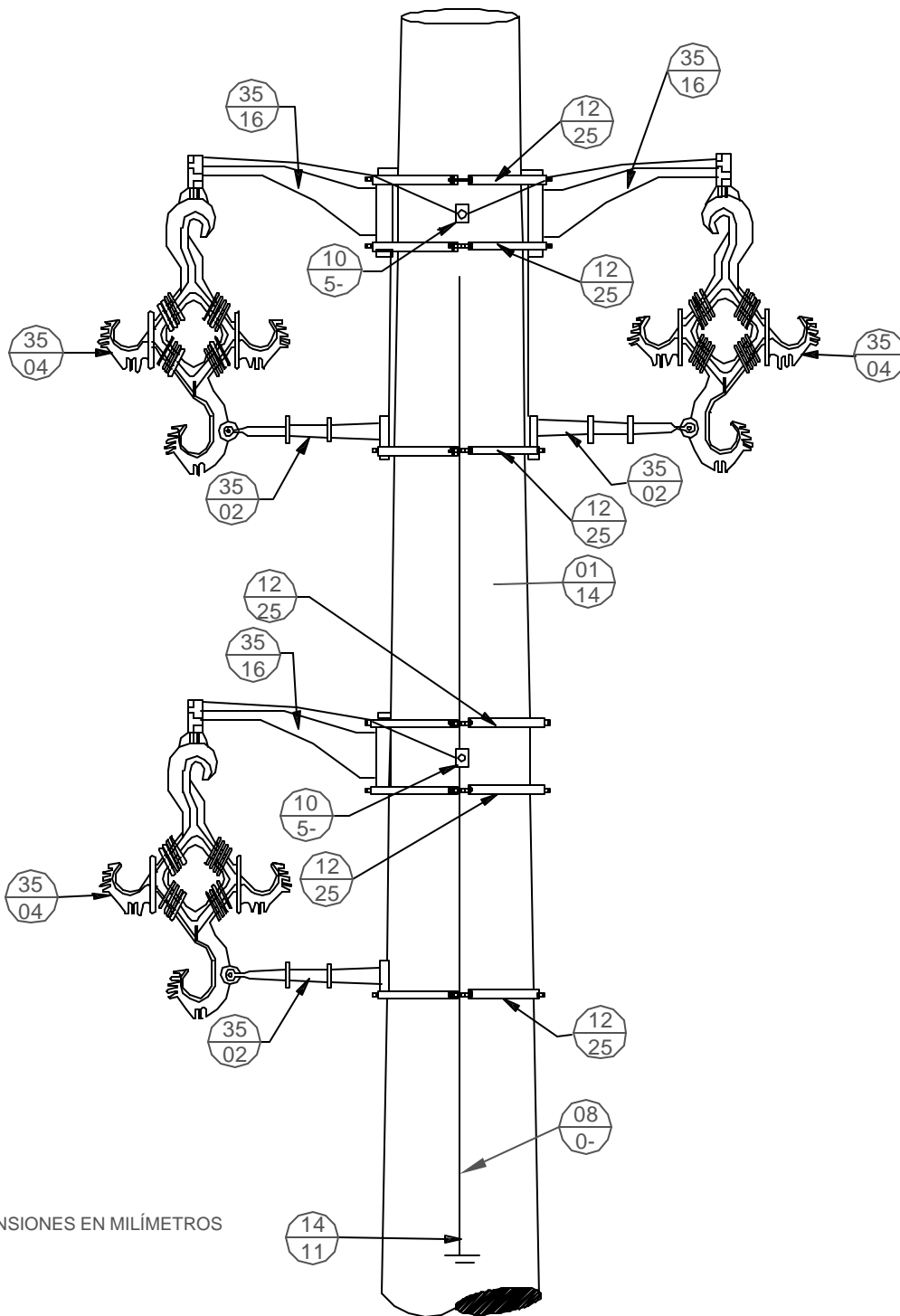


EMPRESA DE ENERGÍA DEL ARAUCA			Revisión	Fecha	Revisó	Aprobó
DISEÑO	DIBUJO	REVISO			7/Dec/2005	

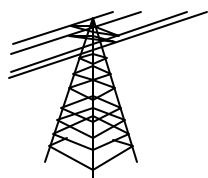
LISTA DE MATERIALES**C5005**

C500500 Red Compacta. Estructura para ángulos, 3 circuitos 13.2 kV.

CÓDIGO	DESCRIPCIÓN	CANTIDAD
MC35140	SOPORTE ANGULAR DE TRES BRAZOS PARA 15 KV	3.00
MC35001	AISLADOR POLIMÉRICO DE PIN TIPO I PARA 11.4/13.2KV ANSI 55-4	9.00
MN2815	CABLE DE ACERO GALVANIZADO TIPO SUPER RESISTENTE DE 7.9 mm (3/8") CON CARGA ROTURA 6980 kg.	3.00
MC352006	CABLE DE AL CON ALMA DE ACERO CUBIERTO CON MATERIAL XLPE PARA R. AÉREAS COMPACTAS DE DISTRIBUCIÓN DE 15 kV CAL 4/0 AWG	9.00
MN0511	ESPIGO DE ACERO GALVANIZADO CRUCETA METÁLICA ALTURA 150 mm DIÁMETRO ROSCA 1"	9.00
MC3508	AMARRE METÁLICO PREFORMADO PARA CABLE MENSAJERO PARA 13.2 KV	3.00
MN1053	CONECTOR DE COMPRESIÓN SALIDA A ACS-CU 1-2/0 O ACSR 3-1/0 SALIDA B ACS-CU 6-1 O ACSR 6-2	3.00
MN1411	VARILLA PUESTA A TIERRA CON CONECTOR 5/8"X 2400 mm	1.00
MN2351	TORNILLO DE CARRUAJE. DIÁMETRO 16 mm (5/8"). LONGITUD 38 mm.	6.00
MN1214	COLLARIN DE UNA SALIDA EN PLATINA DE HIERRO GALVANIZADO. DIÁMETRO DEL POSTE 20 - 25CM	2.00
MN1224	COLLARIN DE DOS SALIDAS EN PLATINA DE HIERRO GALVANIZADO. DIÁMETRO DEL POSTE 20 - 25CM	2.00
MC35121	ABRAZADERA PARA CABLE MENSAJERO PARA RED COMPACTA DE 15 KV (12.7x88.9x90.49x20.64) mm	3.00
MC3510	AMARRE PASANTE EN AISLADOR TIPO PIN (AMARRE PLÁSTICO LATERAL, TIPO LAZO).	9.00
MN0803	CABLE DE COBRE DESNUDO NO. 4 AWG	1.00



DIMENSIONES EN MILÍMETROS



ENELAR S.A.

RED COMPACTA CONSTRUCCIÓN TANGENCIAL
3 CIRCUITOS 13.2 KV CON BRAZO
ANTIBALANCEO

C 5006

FUENTE: CODENSA LA 469

Actualizó	Dibujó	Revisión	Fecha	Revisó	Aprobó	Página
GPI LTDA	Ma. Afanador R	Dirección	09-09-05	Dirección Topma	Enelar	203 de 210

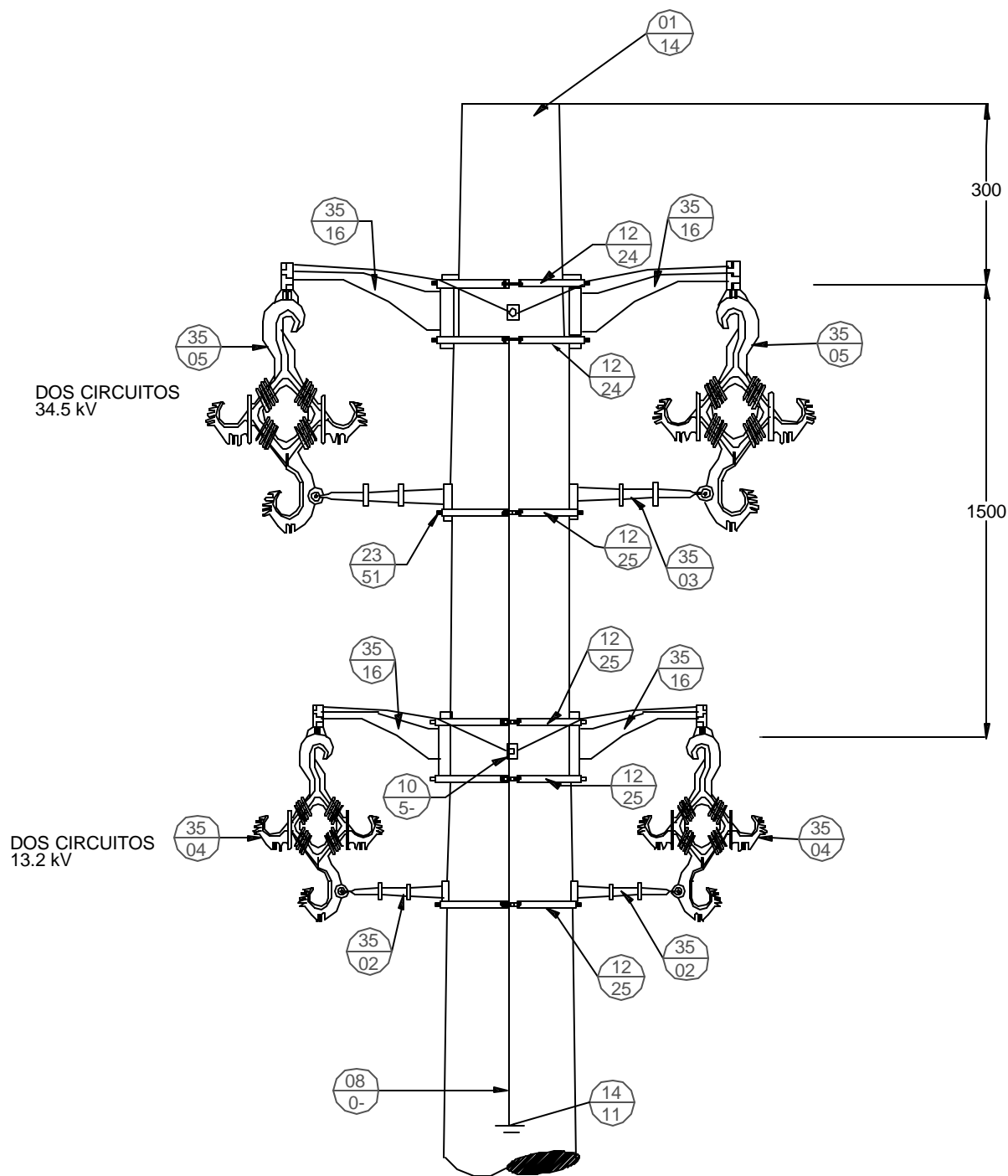


EMPRESA DE ENERGÍA DEL ARAUCA			Revisión	Fecha	Revisó	Aprobó
DISEÑO	DIBUJO	REVISO			7/Dec/2005	

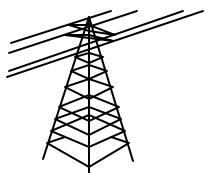
LISTA DE MATERIALES**C5006**

C500600 Red Compacta. Construcción tangencial, 3 circuitos 13.2 kV, con brazo antibalaceo.

CÓDIGO	DESCRIPCIÓN	CANTIDAD
MN1225	COLLARÍN DE DOS SALIDAS EN PLATINA DE HIERRO GALVANIZADO. DIAMETRO DEL POSTE 25 - 30CM	4.00
MN1224	COLLARIN DE DOS SALIDAS EN PLATINA DE HIERRO GALVANIZADO. DIAMETRO DEL POSTE 20 - 25CM	2.00
MN1411	VARILLA PUESTA A TIERRA CON CONECTOR 5/8"X 2400 mm	1.00
MN0803	CABLE DE COBRE DESNUDO NO. 4 AWG	1.00
MN2351	TORNILLO DE CARRUAJE. DIAMETRO 16 mm (5/8"). LONGITUD 38 mm.	12.00
MC3516	SOPORTE TANGENCIAL PARA RED COMPACTA DE 13.2 KV DIMENSIONES (200X356X--) mm	5.00
MN1053	CONECTOR DE COMPRESIÓN SALIDA A ACS-CU 1-2/0 Ó ACSR 3-1/0 SALIDA B ACS-CU 6-1 Ó ACSR 6-2	2.00
MC3503	BRAZO ANTIBALANCEO DE 34.5 KV	2.00
MC3502	BRAZO ANTIBALANCEO DE 15 KV	2.00



Nota: Dimensiones en milímetros



ENELAR S.A.

**RED COMPACTA CONSTRUCCIÓN TANGENCIAL
4 CIRCUITOS 34.5 kV CON BRAZO
ANTIBALANCEO**

C 5007

FUENTE: CODENSA LA 471

Actualizó	Dibujó	Revisión	Fecha	Revisó	Aprobó	Página
GPI LTDA	Ma. Afanador R	RV 00	09-09-05	Dirección Topma	Enelar	205 de 210

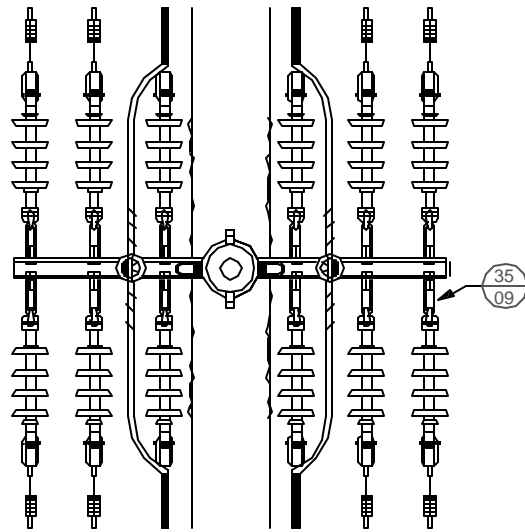


EMPRESA DE ENERGÍA DEL ARAUCA			Revisión	Fecha	Revisó	Aprobó
DISEÑO	DIBUJO	REVISO			7/Dec/2005	

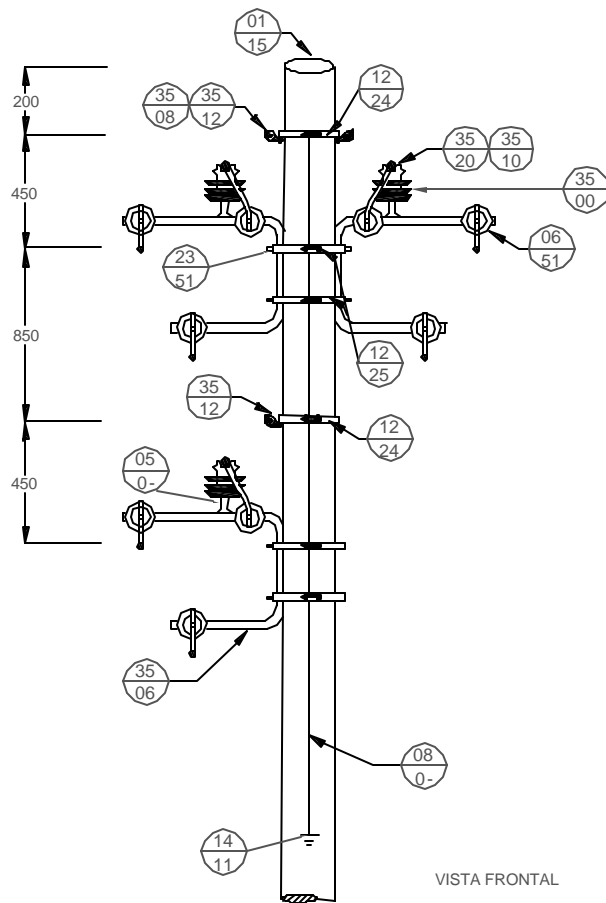
LISTA DE MATERIALES**C5007**

C500700 Red Compacta. Construcción tangencial, 4 circuitos 34.5 kV, con brazo antibalaneo.

CÓDIGO	DESCRIPCIÓN	CANTIDAD
MN1225	COLLARÍN DE DOS SALIDAS EN PLATINA DE HIERRO GALVANIZADO. DIAMETRO DEL POSTE 25 - 30CM	4.00
MN1224	COLLARIN DE DOS SALIDAS EN PLATINA DE HIERRO GALVANIZADO. DIAMETRO DEL POSTE 20 - 25CM	2.00
MN1214	COLLARÍN DE UNA SALIDA EN PLATINA DE HIERRO GALVANIZADO. DIAMETRO DEL POSTE 20 - 25CM	2.00
MN1411	VARILLA PUESTA A TIERRA CON CONECTOR 5/8"X 2400 mm	1.00
MN0803	CABLE DE COBRE DESNUDO NO. 4 AWG	1.00
MN2351	TORNILLO DE CARRUAJE. DIAMETRO 16 mm (5/8"). LONGITUD 38 mm.	12.00
MC3516	SOPORTE TANGENCIAL PARA RED COMPACTA DE 13.2 KV DIMENSIONES (200X356X--) mm	4.00
MN1053	CONECTOR DE COMPRESIÓN SALIDA A ACS-CU 1-2/0 O ACSR 3-1/0 SALIDA B ACS-CU 6-1 O ACSR 6-2	2.00
MC3503	BRAZO ANTIBALANCEO DE 34.5 KV	2.00
MC3502	BRAZO ANTIBALANCEO DE 15 KV	2.00

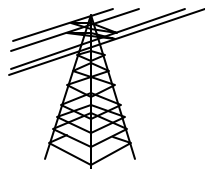


VISTA SUPERIOR



VISTA FRONTAL

Nota: Dimensiones en milímetros



ENELAR SP

RED COMPACTA ESTRUCTURA EN RETENCIÓN
3 CIRCUITOS 13.2 KV

C 5008

FUENTE: CODENSA LA 474

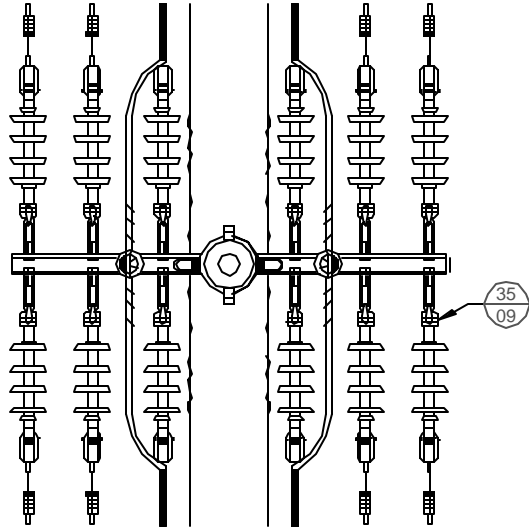
Actualizó	Dibujó	Revisión	Fecha	Revisó	Aprobó	Página
GPI LTDA	Ma. Afanador R	RV 00	09-09-05	Dirección Topma	Enelar	207 de 210



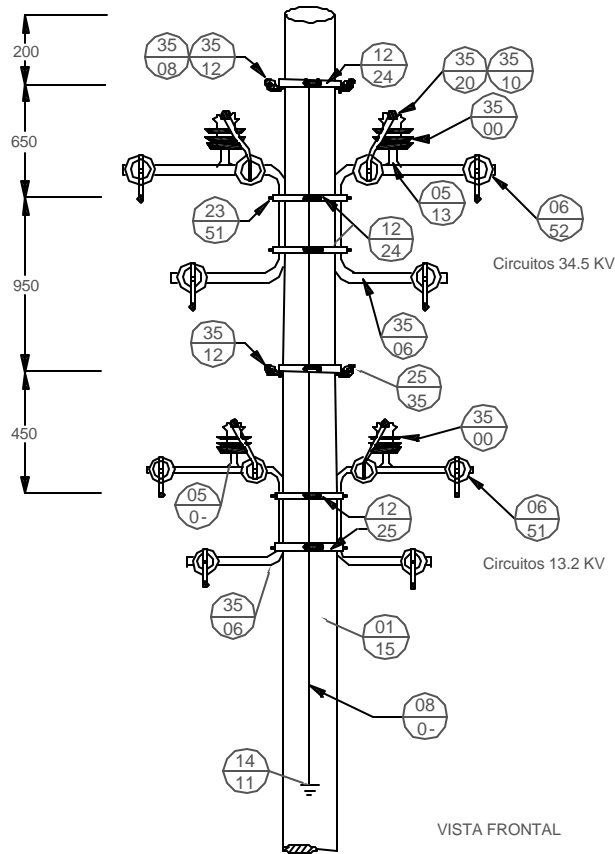
EMPRESA DE ENERGÍA DE ARAUCA			Revisión	Fecha	Revisó	Aprobó
DISEÑO	DIBUJO	REVISO				

C 5008 Red Compacta. Estructura en retención, 3 circuitos 13.2 kV.

CODIGO	DESCRIPCIÓN	CANTIDAD
0651	Aislador de suspensión polimérico con herrajes para 13.2 kv	18.00
3500	Aislador polimérico tipo pin tipo 1 sencillo ANSI 55-5	3.00
3506	Soporte para ángulos (tipo C) para 13.2 kV	3.00
050-	Soporte para aislador tipo pin para 13.2 kV (5)	3.00
3508	Amarre metálico para cable mensajero	3.00
3510	Amarre plástico lateral tipo lazo	9.00
3309	Grapa de anclaje polimérica.	24.00
2535	Tuerca de ojo alargada 3/4"	4.00
1053	Conector de compresión tipo H (4/0 – 4/0 AWG) (3)	6.00
	Cinta aislante de PVC	
	Cinta autofundente para M.T.	
0115	Poste de concreto de 14 m, 1350 kg	1.00
2351	Tornillo carruaje 5/8" x 1 1/2"	8.00
3520	Cable semiaislado 4/0 AWG (6)	9.00
080-	Conductor para puesta a tierra de cobre (4 AWG)	1.00
1411	Accesorios para puesta a tierra	1.00
1224	Abrazadera de dos salidas tipo 4, 200 mm	1.00
1225	Abrazadera de dos salidas tipo 5, 250 mm	1.00
3512	Abrazadera para cable mensajero (4)	3.00

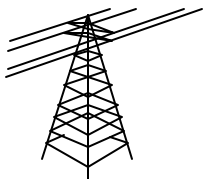


VISTA SUPERIOR



VISTA FRONTAL

Nota: Dimensiones en milímetros



ENELAR S.A.P

RED COMPACTA
ESTRUCTURA EN RETENCIÓN
4 CIRCUITOS 13.2/34.5 kV

FUENTE: CODENSA LA 475

C 5009

Actualizó	Dibujó	Revisión	Fecha	Revisó	Aprobó	Página
GPI LTDA	Ma. Afanador R	RV 00	09-09-05	Dirección Topma	Enelar	209 de 210



EMPRESA DE ENERGÍA DEL ARAUCA			Revisión	Fecha	Revisó	Aprobó
DISEÑO	DIBUJO	REVISO			7/Dec/2005	

LISTA DE MATERIALES

C5009

C500900 Red Compacta. Estructura en retención, 4 circuitos 13.2/34.5 kV.

CÓDIGO	DESCRIPCIÓN	CANTIDAD
MC3508	AMARRE METÁLICO PREFORMADO PARA CABLE MENSAJERO PARA 13.2 KV	4.00
MN0651	AISLADOR DE SUSPENSIÓN EN RESINA EPOXICA. TENSION NOMINAL 15KV.	12.00
MN0652	AISLADOR DE SUSPENSIÓN EN RESINA EPOXICA. TENSION NOMINAL 34.5KV.	12.00
MC35001	AISLADOR POLIMÉRICO DE PIN TIPO I PARA 11.4/13.2KV ANSI 55-4	2.00
MC35002	AISLADOR POLIMÉRICO DE PIN TIPO I PARA 35 KV ANSI 55-6	2.00
MC35060	BRAZO SOPORTE TIPO C PARA 15 KV	2.00
MC35061	BRAZO SOPORTE TIPO C PARA 34.5 KV	2.00
MN0511	ESPIGO DE ACERO GALVANIZADO CRUCETA METÁLICA ALTURA 150 mm DIAMETRO ROSCA 1"	2.00
MC35121	ABRAZADERA PARA CABLE MENSAJERO PARA RED COMPACTA DE 15 KV (12.7x88.9x90.49x20.64) mm	4.00
NM42551	Cinta aislante autofundente 33/4"x10 (similar a la 2229-3m)	1.00
MC3510	AMARRE PASANTE EN AISLADOR TIPO PIN (AMARRE PLÁSTICO LATERAL, TIPO LAZO).	12.00
MC35090	GRAPA DE ANCLAJE POLIMÉRICO PARA 13.2 KV	24.00
MN2351	TORNILLO DE CARRUAJE. DIÁMETRO 16 mm (5/8"). LONGITUD 38 mm.	8.00
MC352006	CABLE DE AL CON ALMA DE ACERO CUBIERTO CON MATERIAL XLPE PARA R. AÉREAS COMPACTAS DE DISTRIBUCIÓN DE 15 kV CAL 4/0 AWG	18.00
MN0803	CABLE DE COBRE DESNUDO NO. 4 AWG	1.00
MN1411	VARILLA PUESTA A TIERRA CON CONECTOR 5/8"X 2400 mm	1.00
MN1224	COLLARIN DE DOS SALIDAS EN PLATINA DE HIERRO GALVANIZADO. DIAMETRO DEL POSTE 20 - 25CM	3.00
MN1225	COLLARIN DE DOS SALIDAS EN PLATINA DE HIERRO GALVANIZADO. DIAMETRO DEL POSTE 25 - 30CM	1.00
MN1058	CONECTOR DE COMPRESIÓN SALIDA A ACS-CU 1-4/0 O ACSR 4/0-3/0 SALIDA B ACS-CU 1-4/0 O ACSR 2/0-4/0	6.00
MN1059	CONECTOR DE COMPRESIÓN SALIDA A ACS-CU 4/0-500 O ACSR 266.8-400 SALIDA B ACS-CU 1-4/0 O ACSR 2/0-4/0	6.00
MN2513	TUERCA DE OJO ALARGADO PARA PERNO 19 mm (3/4")	4.00
NM42552	Cinta aislante PVC (similar. A la super 33-3m)	1.00
MN0513	PORTA AISLADOR PASANTE 34.5KV	2.00



	EMPRESA DE ENERGIA DE ARAUCA – ENELAR E.S.P.	Capítulo 6
	NORMAS DE DISEÑO Y CONSTRUCCIÓN DE INSTALACIONES ELÉCTRICAS PARA LOS NIVELES I Y II	Código: ND
		Fecha: Nov 05
	NORMAS DE CONSTRUCCIÓN SUBTERRÁNEA	Versión 00
		Página i de i

TABLA DE CONTENIDO

6.	GENERALIDADES SOBRE CANALIZACIONES Y REDES SUBTERRANEAS	1
6.1	DUCTOS.	1
6.2	CAJAS DE INSPECCIÓN.	2
6.3	RELACION DE NORMAS	6

	EMPRESA DE ENERGIA DE ARAUCA – ENELAR E.S.P.	Capítulo 6
	NORMAS DE DISEÑO Y CONSTRUCCIÓN DE INSTALACIONES ELÉCTRICAS PARA LOS NIVELES I Y II	Código: ND
		Fecha: Nov 05
	NORMAS DE CONSTRUCCIÓN SUBTERRÁNEA	Versión 00 Página 1 de 3

6. GENERALIDADES SOBRE CANALIZACIONES Y REDES SUBTERRANEAS

Las redes de distribución subterránea se construirán en estrecha concordancia con las prescripciones del Plan Básico de Ordenamiento Territorial de la Capital y de los diferentes municipios del Departamento.

El levantamiento, georeferenciado, de la ruta y detalles de la canalización proyectada debe incluir todas las líneas de paramento, aceras, zonas verdes, vías y separadores. Se indicarán, además de las redes subterráneas proyectadas, las existentes de teléfono, energía, acueducto, alcantarillado y gas.

Para el cumplimiento de estas normas, no se permitirán los cables directamente enterrados.

6.1 RELACION DE NORMAS

Pagina	Norma Enelar propuesta	DESCRIPCION
	CAPITULO 6	NORMAS DE CONSTRUCCIÓN DE REDES SUBTERRANEAS
1	S 6001	SELECCIÓN DEL DIAMETRO DE DUCTOS
2	S 6001-1	NUMERO MAXIMO DE CONDUCTORES DE NIVEL I POR DUCTO
3	S 6002	LLEGADA DE DUCTOS A CAJAS
4	S 6003	RESUMEN DE DUCTOS Y CANALIZACIONES
5	S 6004	DETALLES DUCTOS, ZANJAS Y RELLENOS 2 DUCTOS DIAMETRO 3"
6	S 6005	DETALLE DUCTOS, ZANJAS Y RELLENOS 2 DUCTOS DIAMETRO 4"
7	S 6006	DETALLE DUCTOS, ZANJAS Y RELLENOS 4 DUCTOS DIAMETRO 4"
8	S 6007	DETALLES DUCTOS, ZANJAS Y RELLENOS 6 DUCTOS DIAMETRO 4" TIPO DB.
9	S 6008	DETALLE DUCTOS, ZANJAS Y RELLENOS 6 DUCTOS DIAMETRO 6"
10	S 6009	DETALLE DUCTOS, ZANJAS Y RELLENOS 3 DUCTOS DIAMETRO 4" Y 3 DUCTOS DIAMETRO 6"
11	S 6010	DETALLE DUCTOS, ZANJAS Y RELLENOS 6 DUCTOS DIAMETRO 4" Y 3 DUCTOS DIAMETRO 6"
12	S 6011	CRUCES DE CALZADA VIAS PRINCIPALES Y SECUNDARIAS O CON RUTAS DE BUSES
13	S 6012	DETALLE DUCTOS, ZANJAS Y RELLENOS 4 DUCTOS DIAMETRO 6"
14	S 6013	INSTALACION DE DUCTOS DE HIERRO GALVANIZADO SUSPENDIDOS EN PUENTES
15	S 6014	RESUMEN DE CAJAS DE INSPECCION
16	S 6015	BANDA PLASTICA DE INDICACION DE DUCTOS ELÉCTRICOS INSTALADOS
17	S 6015-1	ESPECIFICACIONES DE LA BANDA PLASTICA
18	S 6016	CAJA DE INSPECCION PARA ALUMBRADO PUBLICO Y ACOMETIDAS EN NIVEL I
19	S 6016-1	CAJA DE INSPECCION PARA ALUMBRADO PUBLICO Y ACOMETIDAS DE NIVEL I
20	S 6016-2	TAPA DE CJA DE INSPECCION PARA ALUMBRADO PÚBLICO Y ACOMETIDAS DE NIVEL I



EMPRESA DE ENERGIA DE ARAUCA – ENELAR E.S.P.

Capítulo 6

NORMAS DE DISEÑO Y CONSTRUCCIÓN DE INSTALACIONES ELÉCTRICAS
PARA LOS NIVELES I Y II

Código: ND

Fecha: Nov 05


NORMAS DE CONSTRUCCIÓN SUBTERRÁNEA

Versión 00

Página 2 de 3

21	S 6016-3	CAJA DE INSPECCION PARA ALUMBRADO PÚBLICO Y ACOMETIDAS EN NIVEL I (VISTA ISOMÉTRICA)
22	S 6017	TAPA DE CAJA DE INSPECCIÓN SENCILLA PARA CANALIZACIONES DE NIVEL II Y I
23	S 6017-1	TAPA DE CAJA DE INSPECCIÓN SENCILLA PARA CANALIZACIÓN DE NIVEL II Y I
24	S 6017-2	CAJA DE INSPECCION SENCILLA PARA CANALIZACIÓN EN NIVEL II Y I, VISTA ISOMÉTRICA
25	S 6018	CAJA DE INSPECCIÓN DOBLE PARA CANALIZACIÓN DE NIVEL II Y I
26	S 6018-1	CAJA DE INSPECCIÓN DOBLE PARA CANALIZACIÓN DE NIVEL II Y I
27	S 6018-2	CAJA DE INSPECCION DOBLE PARA CANALIZACIÓN DE NIVEL II Y I (VISTA ISOMETRICA)

Pagina	Norma Enelar propuesta	DESCRIPCION
28	S 6019	CAJA DE INSPECCION TRIPLE PARA CANALIZACIÓN DE NIVEL II Y I
29	S 6019-1	CAJA DE INSPECCION TRIPLE PARA CANALIZACIÓN DE NIVEL II
30	S 6020	TAPA PARA CAJA DE INSPECCION SENCILLA, DOBLE O TRIPLE
31	S 6020-1	PLACA DE IDENTIFICACION EN TAPA
32	S 6021	DETALLE DE ANCLAJE DE MARCO EN CAJAS DE INSPECCION
33	S 6022	CAJA DE INSPECCION TIPO VEHICULAR
34	S 6022-1	TAPA PARA CAJA DE INSPECCION TIPO VEHICULAR
35	S 6022-2	DETALLE DE ANCLAJE PARA CAJA DE INSPECCION VEHICULAR
36	S 6022-3	TAPA Y MARCO PARA CAJA DE INSPECCION TIPO VEHICULAR
37	S 6022-4	CAJA DE INSPECCION TIPO VEHICULAR (VISTA ISOMÉTRICA)
38	S 6023	DETALLLE DE MONTAJE DE BARRAJES PREFORMADOS DE NIVEL II EN CAJA DE INSPECCIÓN
39	S 6023-1	DETALLE DE MONTAJE DE BARRAJES PREFORMADOS DE NIVEL II EN CAJA
40	S 6023-2	DETALLE DE MONTAJE DE BARRAJES PREFORMADOS DE NIVEL II EN CAJA DE INSPECCIÓN
41	S 6023-3	CAJA PARA ALOJAR BARRAJES PREFORMADOS DE NIVEL II DETALLLE DE BISAGRAS DE LAS TAPAS
42	S 6023-4	DISPOSICIÓN DE LA CAJA PARA ALOJAR BARRAJES PREFORMADOS DE NIVEL II
43	S 6024	INSTALACION DE DUCTERIA Y CAJAS DE INSPECCIÓN EN TRAMOS PENDIENTES
44	S 6025	CAJA DE INSPECCION DOBLE CON BARRAJE PREFORMADO DE NIVEL II SOBREPUESTO
45	S 6026	CAJA DE INSPECCIÓN DOBLE BARRAJE PREFORMADO CON CONECTORES EN T 600 A-15 Kv
46	S 6027	CJA PARA ALOJAR SECCIONADOR DE MANIOBRAS EN NIVEL II
47	S 6027-1	DETALLE DE MONTAJE DEL SECCIONADOR DE MANIOBRAS EN UNA CAJA DE INSPECCIÓN
48	S 6027-2	DETALLE DE MONTAJE DEL SECCIONADOR DE MANIOBRAS EN UNA CAJA DE INSPECCIÓN
49	S 6027-3	DETALLE DE CAJA DE INSPECCIÓN PARA ALOJAR SECCIONADOR DE MANIOBRAS
50	S 6028	SOPORTE PARA BARRAJES PREFORMADOS DE NIVEL I, FIJACIÓN E INSTALACIÓN

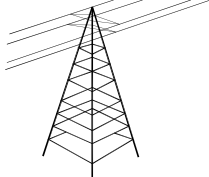
	EMPRESA DE ENERGIA DE ARAUCA – ENELAR E.S.P.		Capítulo 6
	NORMAS DE DISEÑO Y CONSTRUCCIÓN DE INSTALACIONES ELÉCTRICAS PARA LOS NIVELES I Y II		Código: ND
	NORMAS DE CONSTRUCCIÓN SUBTERRÁNEA		Fecha: Nov 05
			Versión 00
			Página 3 de 3

51	S 6029	BARRAJE PREFORMADO PARA NIVEL I
52	S 6030	MONTAJE DE RECONECTADOR 34.5 Kv EN DERIVACIÓN.
53	S 6031	DUCTO PARA CAMBIO DE CIRCUITOS AEREO O SUBTERRANEO
54	S 6032	CIRCUITO PRIMARIO SENCILLO TERMINAL CON DERIVACION LARGA DE CABLE TRIPLEX(MAYOR DE 100 m)
55	S 6033	CIRCUITO PRIMARIO SENCILLO CRUCE SUBTERRANEO DE VÍ AS
56	S 6034	CIRCUITO PRIMARIO SENCILLO SALIDA DE SUBCENTRAL O SUBTERRANIZACIÓN DEL CIRCUITO PRINCIPAL
Pagina	Norma Enelar propuesta	DESCRIPCION
57	S 6035	AFLORAMIENTO PARA ALIMENTAR DERIVACIÓN ÀREA DEL CIRCUITO PRIMARIO
58	S 6036	AFLORAMIENTO PARA ALIMENTAR TRANSFORMADOR EN ESTRUCTURA TIPO H

SELECCIÓN DEL DIÁMETRO DE DUCTOS

CALIBRE DE CONDUCTOR CIRCUITO TRIFÁSICO (AWG ó KCM)	VOLTAJE AISLAMIENTO (kV)	TAMAÑO MÍNIMO DEL DUCTO (Pulgadas)
DESDE 2/0 AWG HASTA 350 KCM	35	6
DESDE 2 AWG HASTA 300 KCM	15	4
DESDE 4 AWG HASTA 300 KCM	0.6	4
DESDE 4 AWG HASTA 2 KCM (ALUMBRADO PÚBLICO)	0.6	3

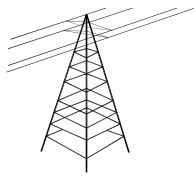
Basado en la recomendación de que solamente se ocupa el 40% de la sección del ducto (ICONTEC 2050 Tabla I y Tabla 3 A.

 ENELAR <small>ESP</small>	SELECCIÓN DEL DIÁMETRO DE DUCTOS				S 6001		
	FUENTE: EEEB CS 204						
	Actualizó	Dibujó	Revisión	Fecha	Revisó	Aprobó	Página
GPI LTDA	Ma. Afanador R	RV 00	09-09-05	Dirección Topma	Enelar	1 de 58	

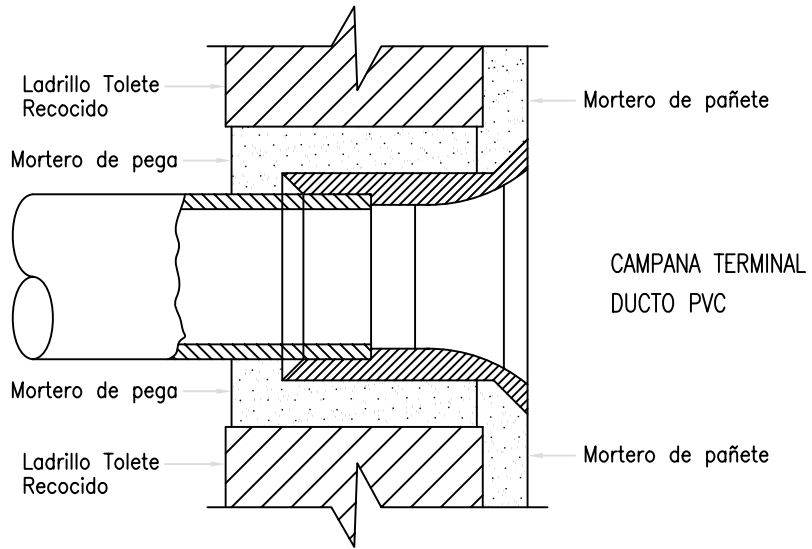
CALIBRE DEL CONDUCTOR	DIÁMETRO DEL DUCTO		
	3"	4"	5"
6	_____	_____	_____
4	_____	_____	_____
2	_____	_____	_____
1/0	12	21	_____
2/0	10	18	_____
4/0	7	13	29
250	6	10	23
350	4	8	18
400	4	7	16
500	_____	6	14

Los anteriores valores son para conductores de baja tensión con aislamiento tipo THW (Tomado de la Tabla 3 A Norma ICONTEC 2050)

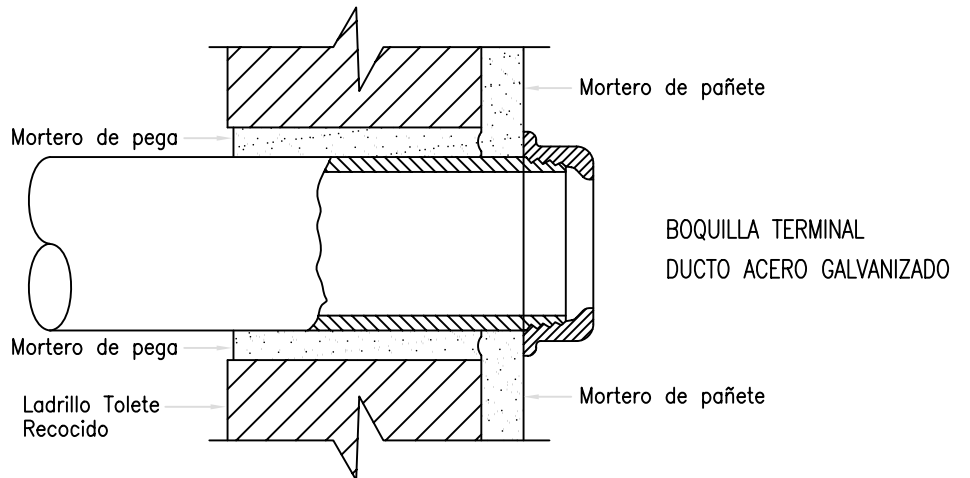
El porcentaje de la sección transversal en tuberías para el llenado de conductores no puede ser mayor del 40% (Tabla I Norma ICONTEC 2050)

 ENELAR <small>ESP</small>	NÚMERO MÁXIMO DE CONDUCTORES DE B.T POR DUCTO				S 6001-1		
	FUENTE: EEEB CS 318						
	Actualizó	Dibujó	Revisión	Fecha	Revisó	Aprobó	Página
GPI LTDA	Ma. Afanador R	RV 00	09-09-05	Dirección Topma	Enelar	2 de 58	

DUCTO PVC

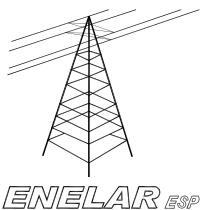


DUCTO ACERO GALVANIZADO



NOTAS:

- El mortero para pega y pañete se hará con relación 1:5 de cemento y arena.
- Cualquiera que sea el tipo de ducto deberá llevar su campana o boquilla terminal.

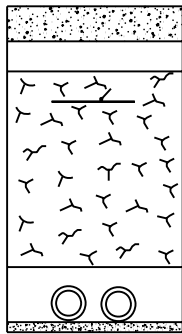


LLEGADA DE DUCTOS A CAJAS

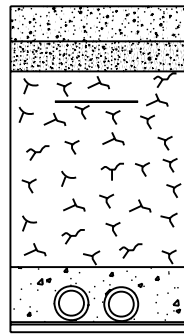
S 6002

FUENTE: EEEB CS 205

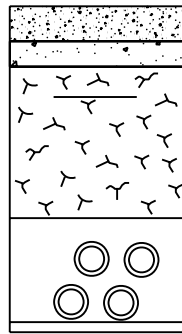
Actualizó	Dibujó	Revisión	Fecha	Revisó	Aprobó	Página
GPI LTDA	Ma. Afanador R	RV 00	09-09-05	Dirección Topma	Enelar	3 de 58



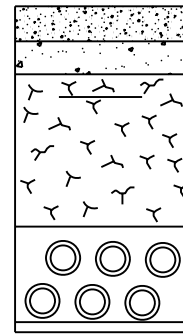
Dos Ductos de Ø3"
S 6004



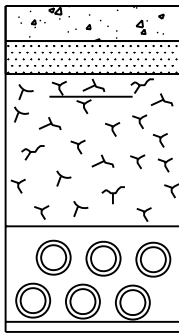
Dos Ductos de Ø4"
S 6005



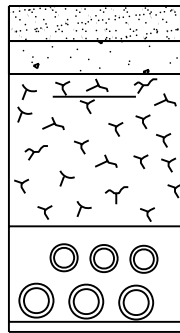
Cuatro Ductos de Ø4"
S 6006



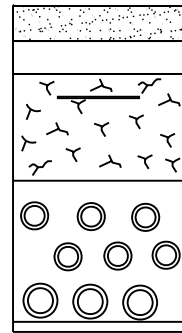
Seis Ductos de Ø4"
S 6007



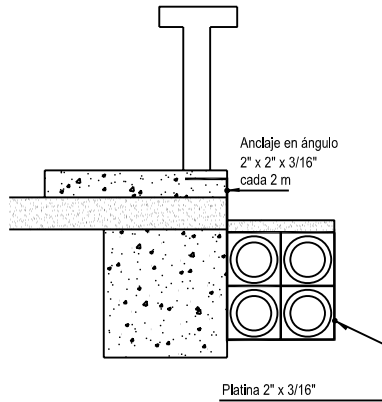
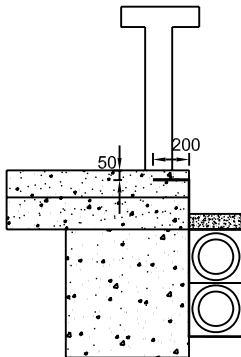
Seis Ductos de Ø6"
S 6008



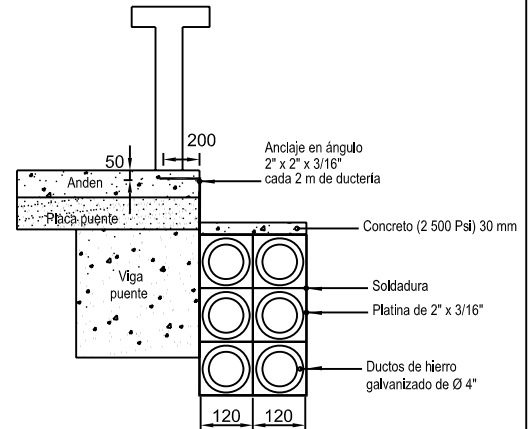
Tres Ductos de Ø4"
S 6009



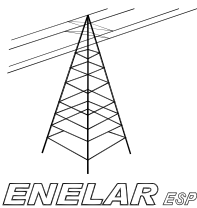
Seis Ductos de Ø4" y
Tres Ductos de Ø6"
S 6010



Platina 2" x 3/16"



INSTALACIÓN DE DUCTOS DE HIERRO GALVANIZADO SUSPENDIDOS EN PUENTES
S 6013



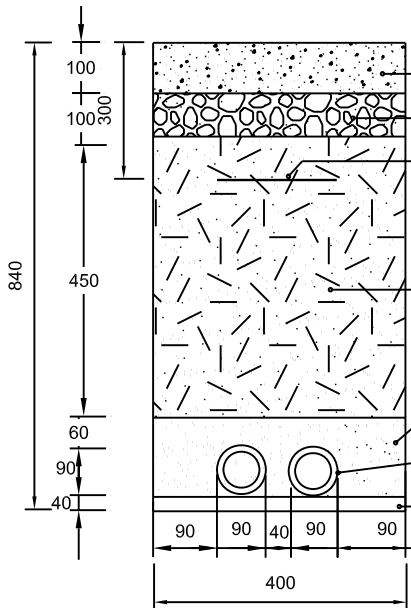
RESUMEN DE DUCTOS Y CANALIZACIONES

S 6003

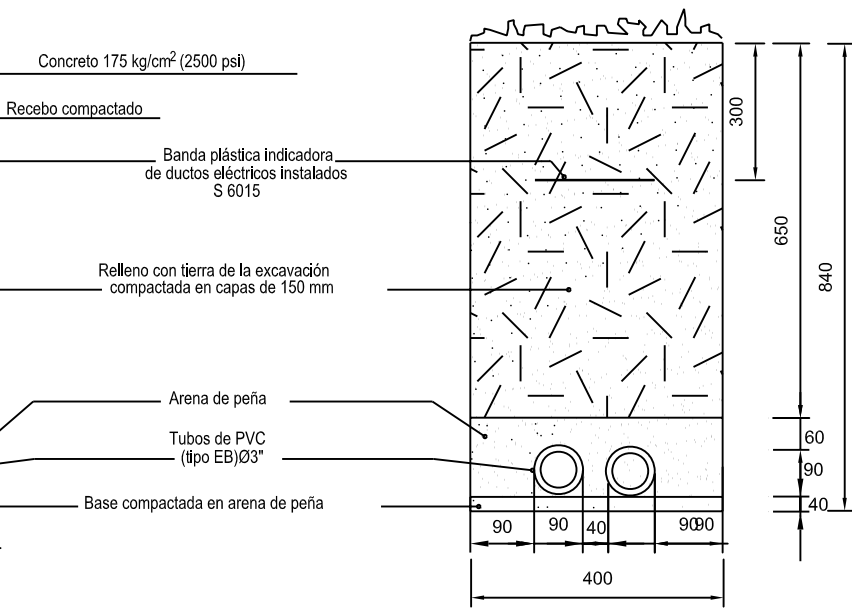
FUENTE: TOMO III CODENSA CS 206

Actualizó	Dibujó	Revisión	Fecha	Revisó	Aprobó	Página
GPI LTDA	Ma. Afanador R	RV 00	09-09-05	Dirección Topma	Enelar	4 de 58

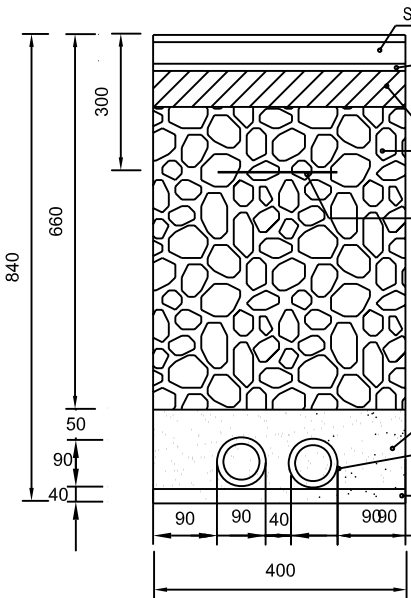
ANDÉN CONCRETO



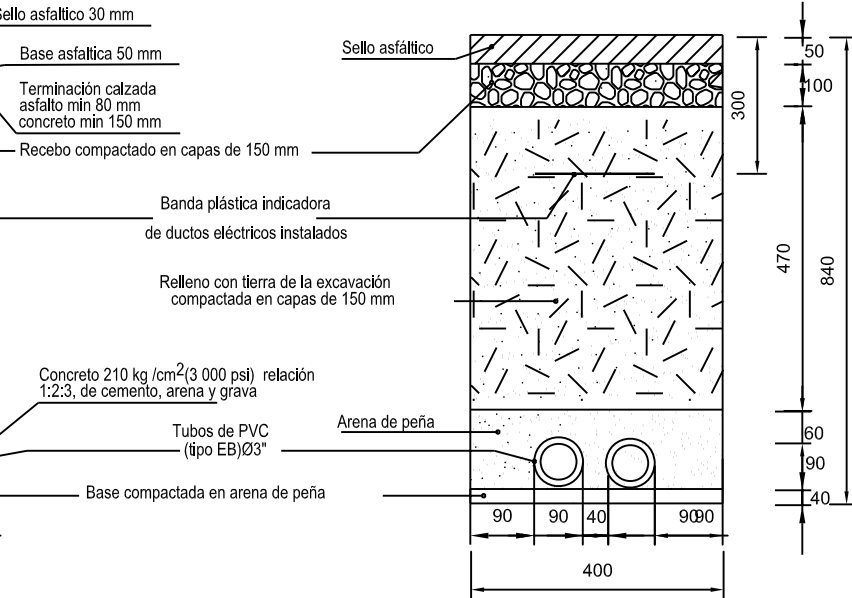
ZONA VERDE



CRUCE CALZADA

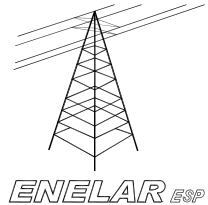


ANDÉN ASFALTO



NOTAS

- 1.- Tener en cuenta lo relacionado con el numeral 11.21. En el capítulo XI.
- 2- La ductería de Ø 3" es para alumbrado público



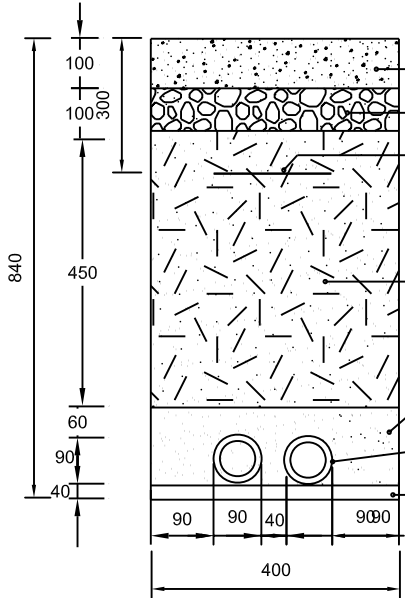
DETALLES DUCTOS, ZANJAS Y RELLENOS 2 DUCTOS DIÁMETRO Ø3"

S 6004

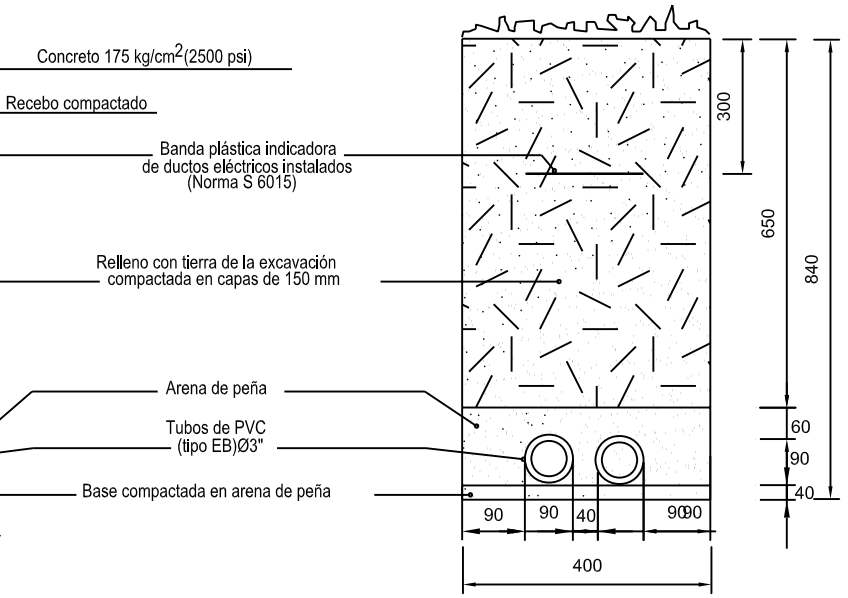
FUENTE: EEEB CS 207

Actualizó	Dibujó	Revisión	Fecha	Revisó	Aprobó	Página
GPI LTDA	Ma. Afanador R	RV 00	09-09-05	Dirección tOPMA	Enelar	5 de 58

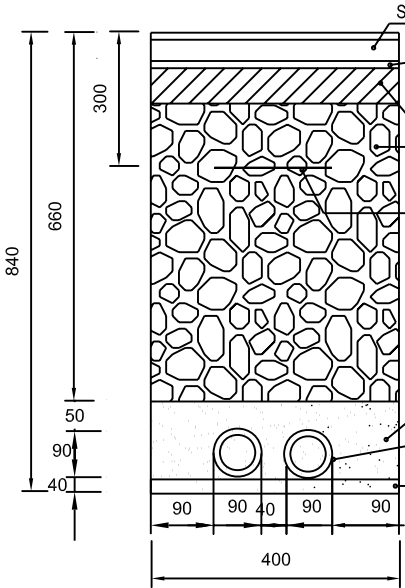
ANDÉN CONCRETO



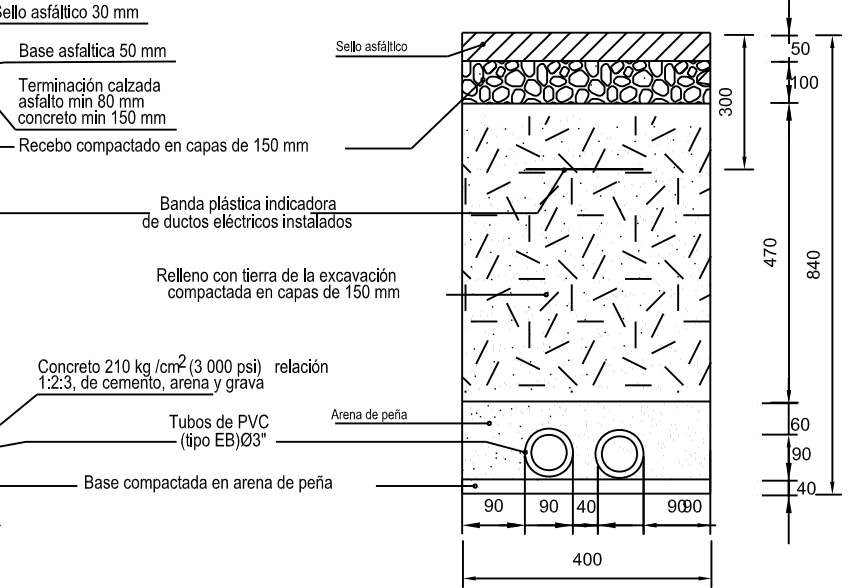
ZONA VERDE



CRUCE CALZADA

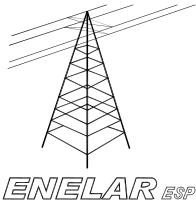


ANDÉN ASFALTO



NOTAS

- 1.- Tener en cuenta lo relacionado en el capítulo XI.
- 2.- La ductería de Ø 3" es para alumbrado público.



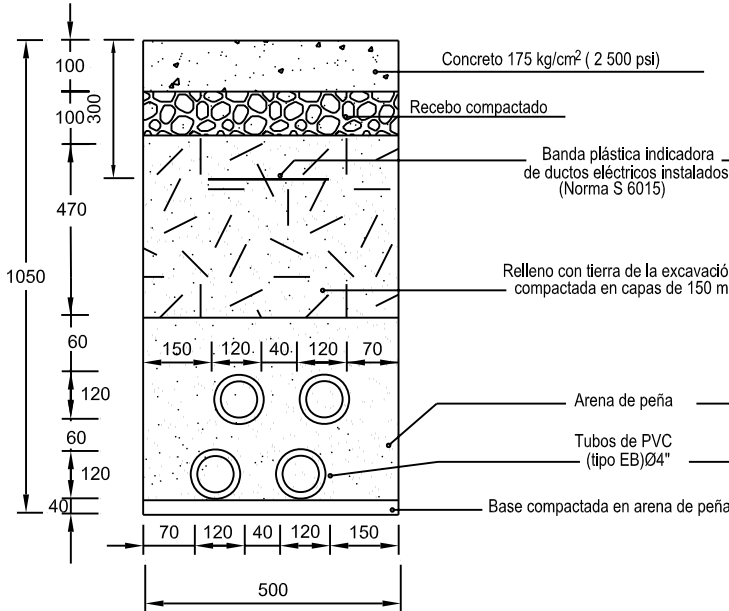
DETALLE DUCTOS, ZANJAS Y RELLENOS 2 DUCTOS DIÁMETRO Ø4"

S 6005

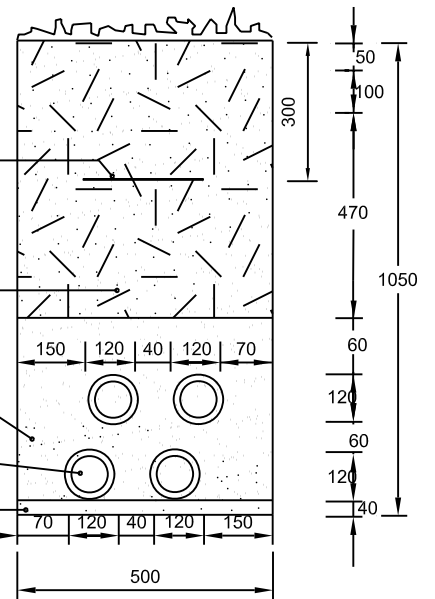
FUENTE: EEEB CS 208

Actualizó	Dibujó	Revisión	Fecha	Revisó	Aprobó	Página
GPI LTDA	Ma. Afanador R	RV 00	09-09-05	Dirección Topma	Enelar	6 de 58

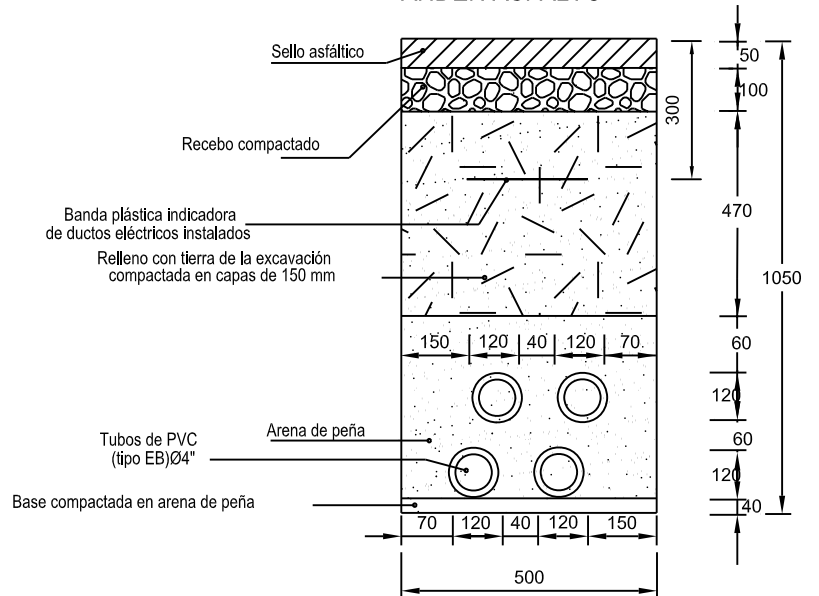
ANDEN CONCRETO



ZONA VERDE

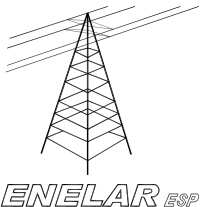


ANDEN ASFALTO



NOTAS

- Tener en cuenta las especificaciones del capítulo XI.



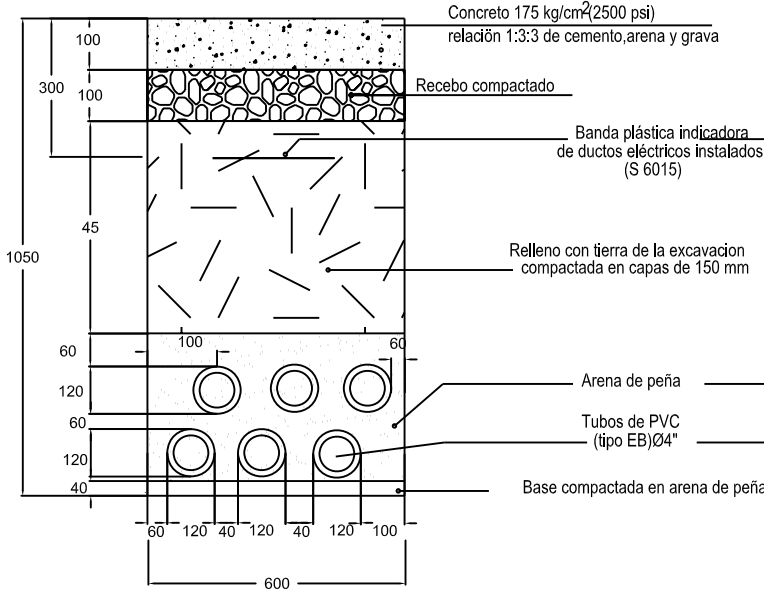
DETALLES DUCTOS, ZANJAS Y RELLENOS 4 DUCTOS DIÁMETRO Ø4"

S 6006

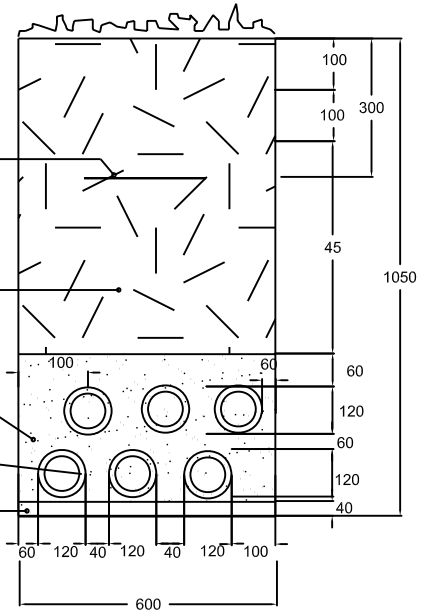
FUENTE: EEEB CS 209

Actualizó	Dibujó	Revisión	Fecha	Revisó	Aprobó	Página
GPI LTDA	M. Afanador R	RV 00	09-09-05	Dirección Topma	Enelar	7 de 58

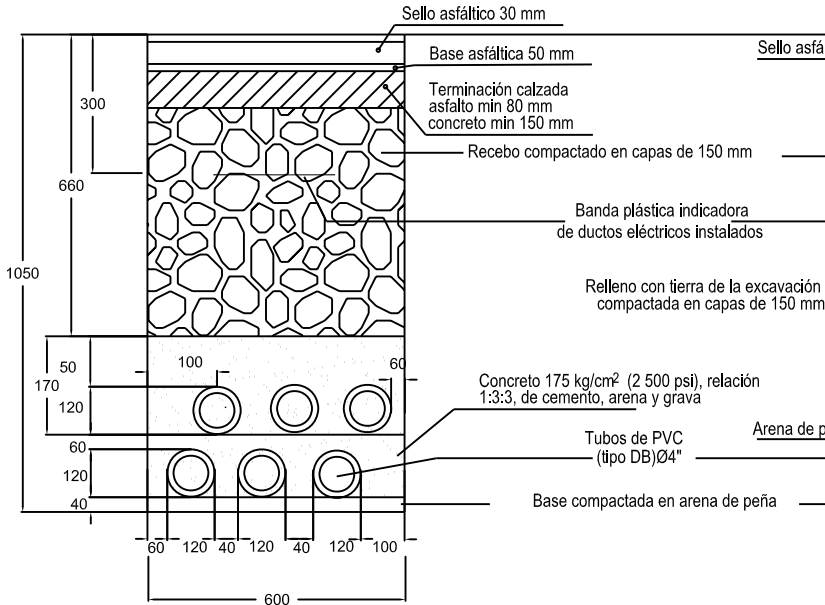
ANDEN CONCRETO



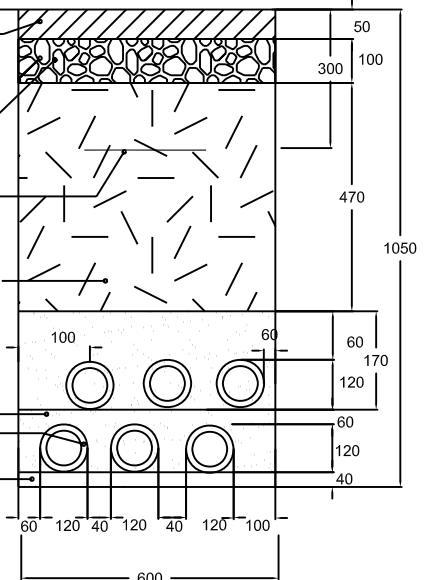
ZONA VERDE



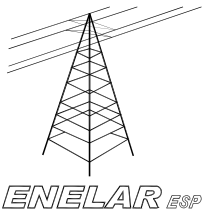
CRUCE CALZADA



ANDEN ASFALTO



NOTA - Tener en cuenta lo relacionado con el capítulo XI.



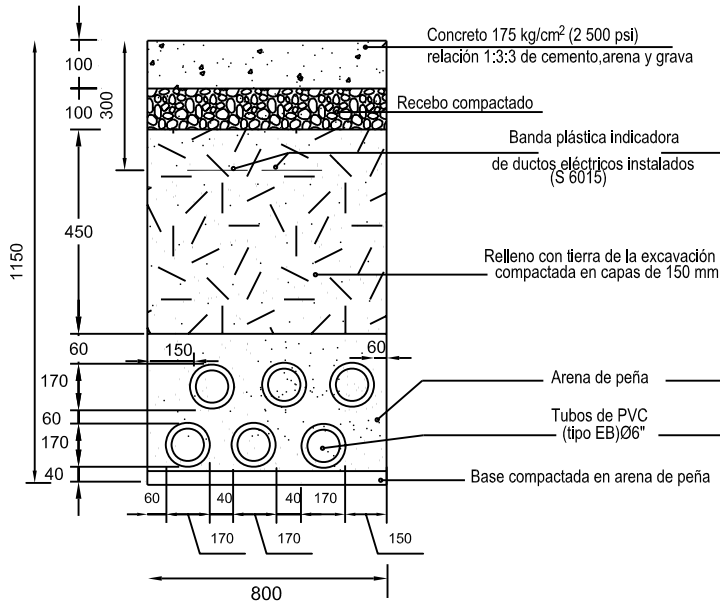
DETALLES DUCTOS, ZANJAS Y RELLENO 6 DUCTOS DIÁMETRO Ø4" TIPO DB

S 6007

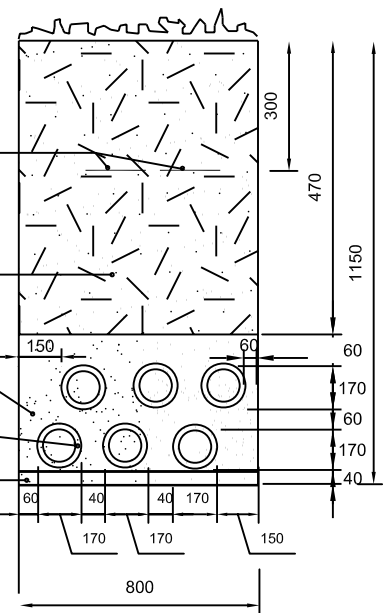
FUENTE: EEEB 210

Actualizó	Dibujó	Revisión	Fecha	Revisó	Aprobó	Página
GPI LTDA	Ma. Afanador R	RV 00	09-09-05	Dirección Topma	Enelar	8 de 58

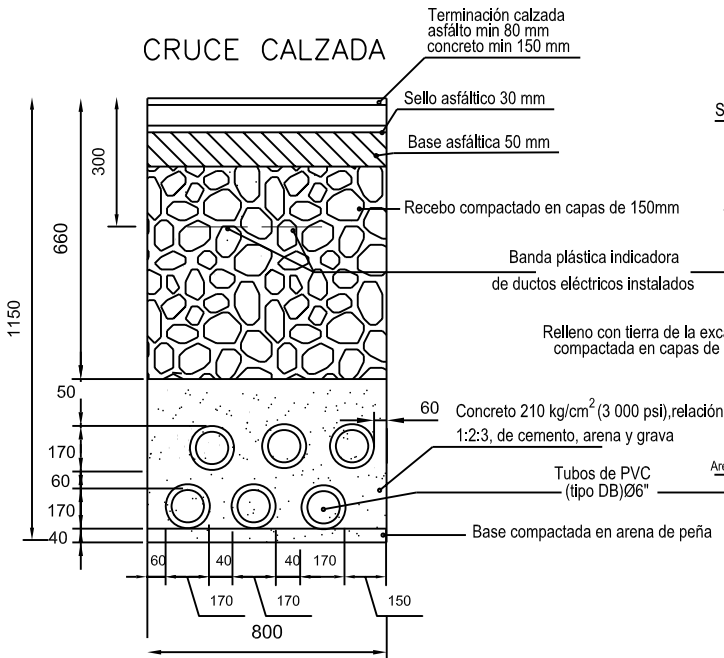
ANDEN CONCRETO



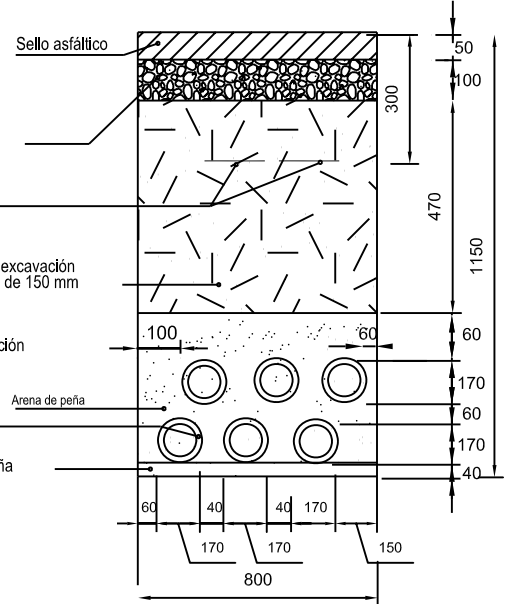
ZONA VERDE



CRUCE CALZADA

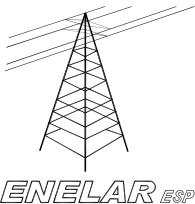


ANDEN ASFALTO



NOTAS

- Tener en cuenta lo relacionado con el capítulo XI.



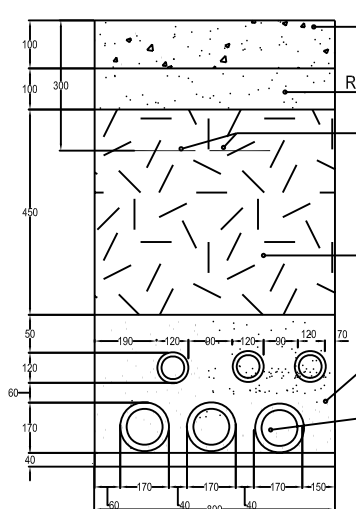
DETALLES DUCTOS, ZANJAS Y RELLENOS 6 DUCTOS DIÁMETRO Ø6"

S 6008

FUENTE: EEEB CS 212

Actualizó	Dibujó	Revisión	Fecha	Revisó	Aprobó	Página
GPI LTDA	Ma. Afanador R	RV 00	09-09-05	Dirección Topma	Enelar	9 de 58

ANDEN CONCRETO



Concreto 175 kg/cm² (2 500 psi)
relación 1:3:3 de cemento, arena y grava

Recebo compactado

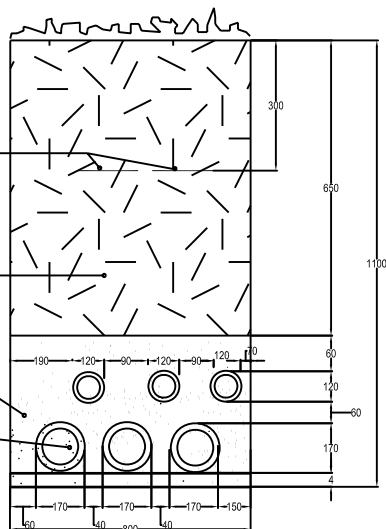
Banda plástica indicadora
de ductos eléctricos instalados
(S 6015)

Relleno con tierra de la excavación
compactada en capas de 150 mm

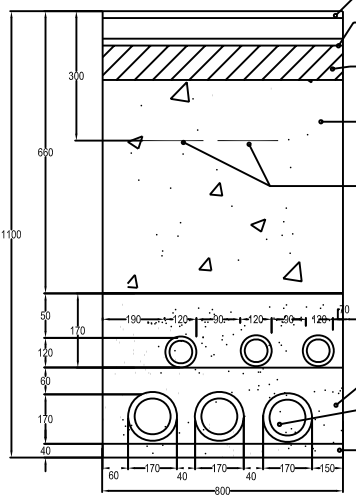
Arena de peña

Tubos de PVC
(tipo EB)

ZONA VERDE



CRUCE CALZADA



Terminación calzada
asfalto min 80 mm
concreto min 150 mm

Sello asfáltico 30 mm

Base asfáltica 50 mm

Recebo compactado en capas de 150 mm

Banda plástica indicadora
de ductos eléctricos instalados

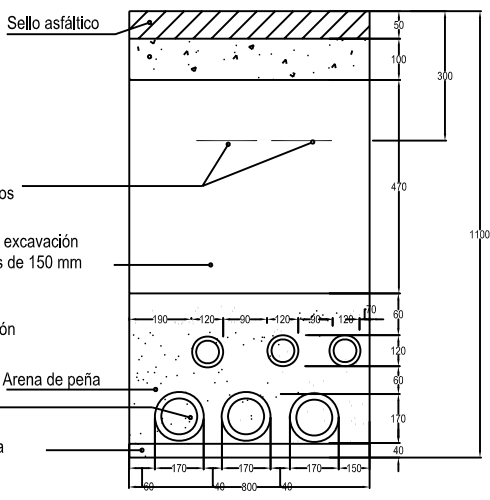
Relleno con tierra de la excavación
compactada en capas de 150 mm

Concreto 210 kg/cm² (3 000 psi), relación
1:3:3, de cemento, arena y grava

Tubos de PVC
(tipo DB) Ø4"

Base compactada en arena de peña

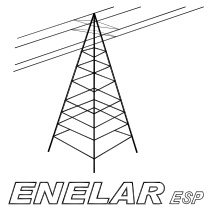
ANDEN ASFALTO



Sello asfáltico

Arena de peña

NOTAS - Tener en cuenta lo relacionado con el capítulo XI.



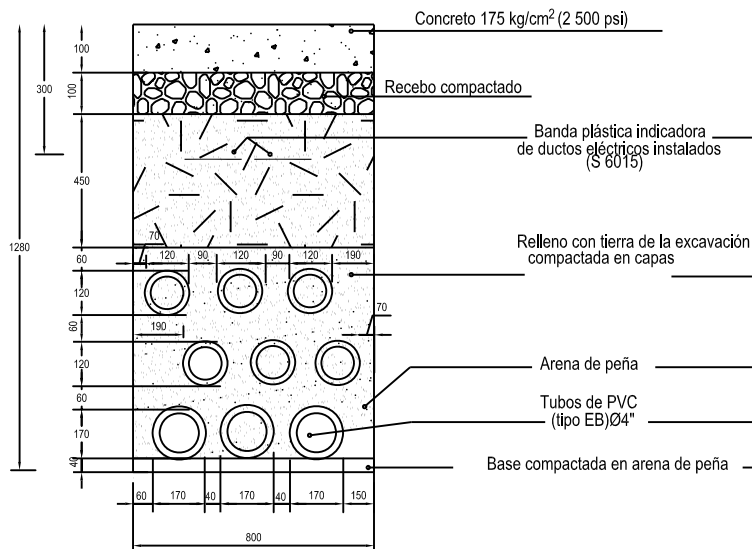
DETALLE DUCTOS, ZANJAS Y RELLENOS 3 DUCTOS DIÁMETRO Ø4" Y 3 DUCTOS DIÁMETRO Ø6"

S 6009

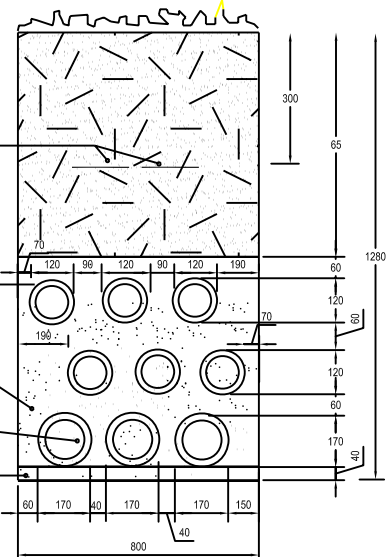
FUENTE: EEBB CS 214

Actualizó	Dibujó	Revisión	Fecha	Revisó	Aprobó	Página
GPI LTDA	Ma. Afanador R	RV 00	09-09-05	Dirección Topma	Enelar	10 de 58

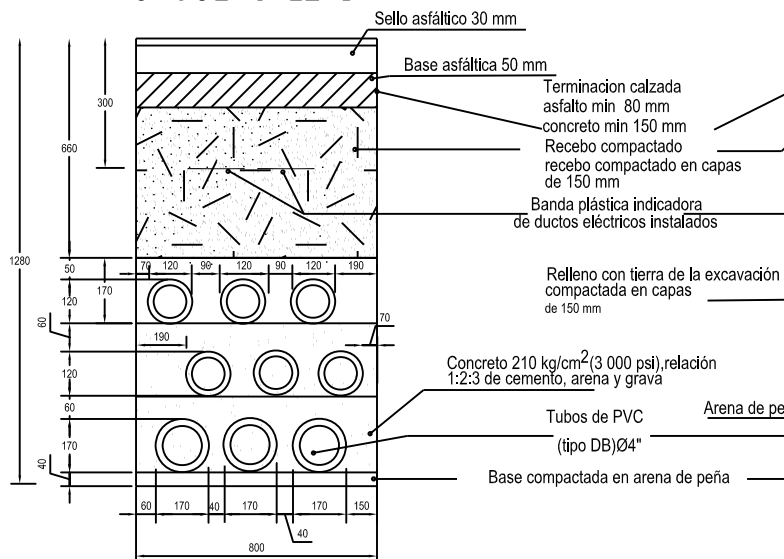
ANDEN CONCRETO



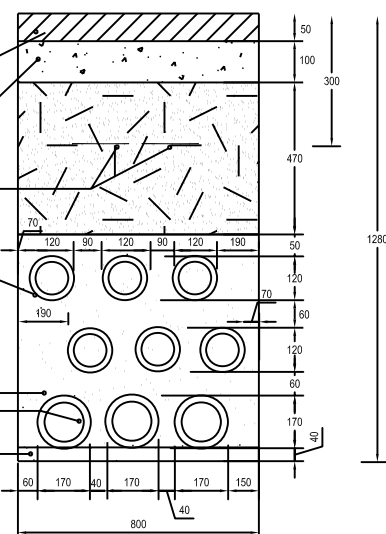
ZONA VERDE



CRUCE CALZADA

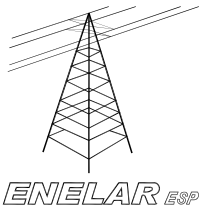


ANDEN ASFALTO



NOTAS

- Tener en cuenta lo relacionado con el capítulo XI.

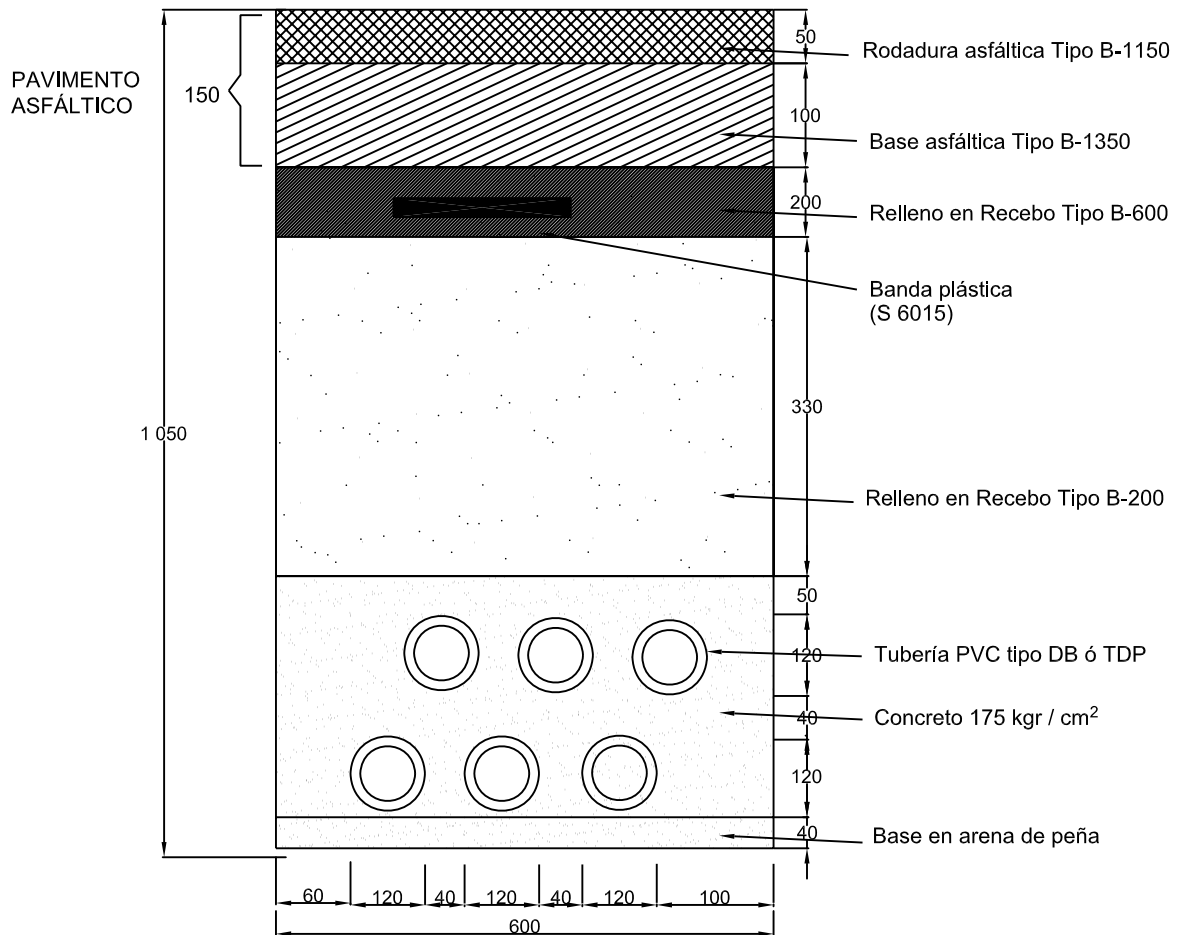


DETALLES DUCTOS, ZANJAS Y RELLENOS 6 DUCTOS DIÁMETRO Ø4" Y 3 DUCTOS DIÁMETRO Ø6"

FUENTE: EEEB CS 215

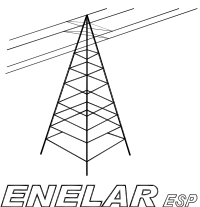
S 6010

Actualizó	Dibujó	Revisión	Fecha	Revisó	Aprobó	Página
GPI LTDA	Ma. Afanador R	RV 00	09-09-05	Dirección Topma	Enelar	11 de 58



* El espesor en PAVIMENTO RÍGIDO debe ser mínimo de 200 mm y concreto de 210 Kgr / cm²(3 000 psi) 1 : 2 : 3 de Cemento, Acero, Grava

* Para las demás vías vehiculares el espesor estará compuesto por BASE ASFÁLTICA 70 mm RODADURA ASFÁLTICA 30 mm



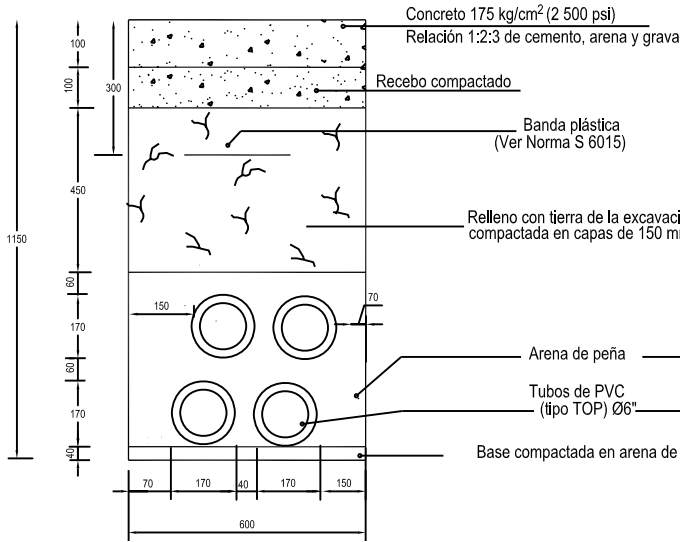
CRUCES DE CALZADA VÍAS PRINCIPALES Y SECUNDARIAS O CON RUTAS DE BUSES

S 6011

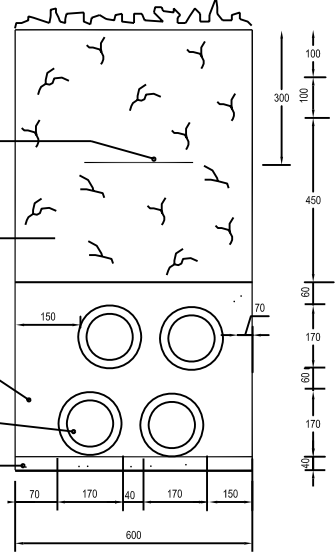
FUENTE: TOMO III CODENSA CS 216

Actualizó	Dibujó	Revisión	Fecha	Revisó	Aprobó	Página
GPI LTDA	Ma. Afanador R	RV 00	09-09-05	Dirección Topma	Enelar	12 de 58

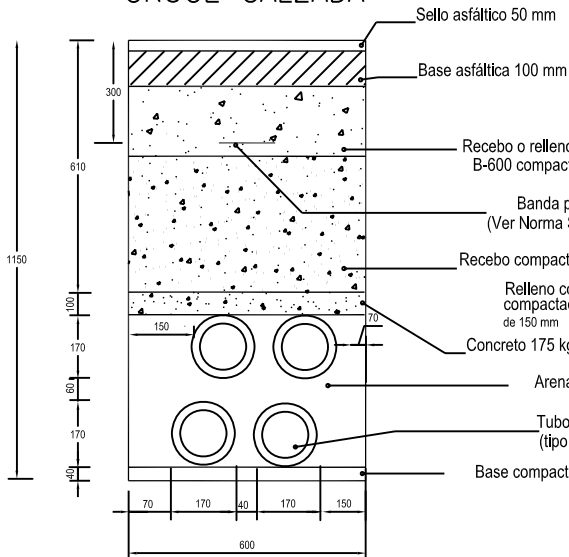
ANDEN CONCRETO



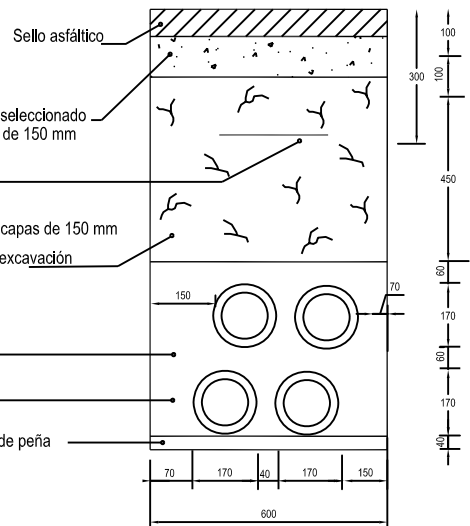
ZONA VERDE



CRUCE CALZADA

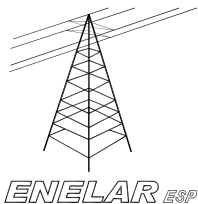


ANDEN ASFALTO



NOTAS

- Tener en cuenta lo relacionado en el capítulo XI
 - Dimensiones en mm.
 - Para cruce de calzada en concreto usar min. 150 mm de 300 psi.
 - El cruce de calzada puede ser de 30 mm de rodadura o sello asfáltico y 70 mm de la base asfáltica en el caso de vías secundarias.

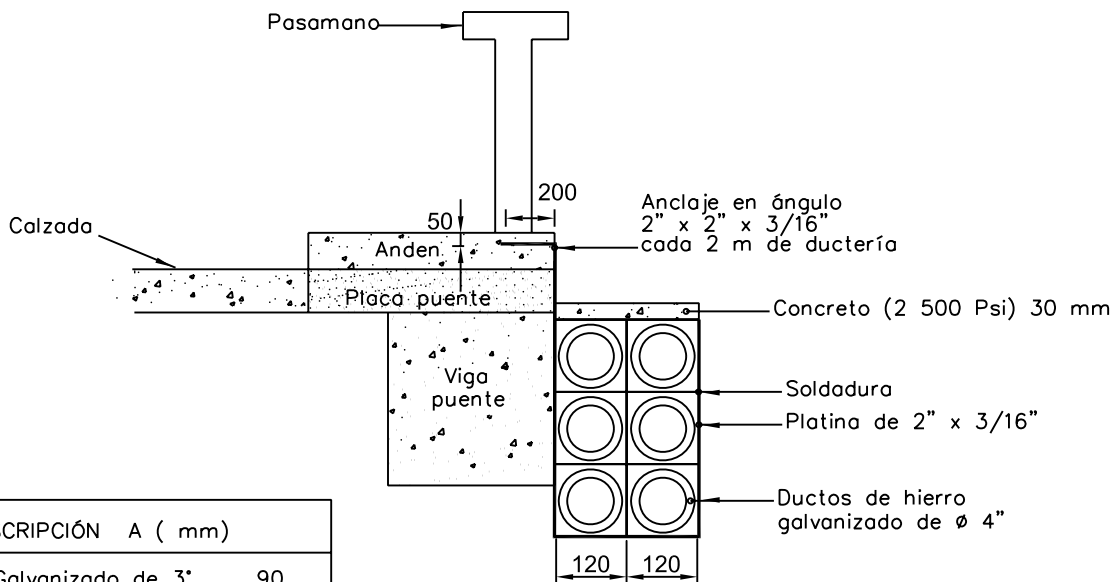
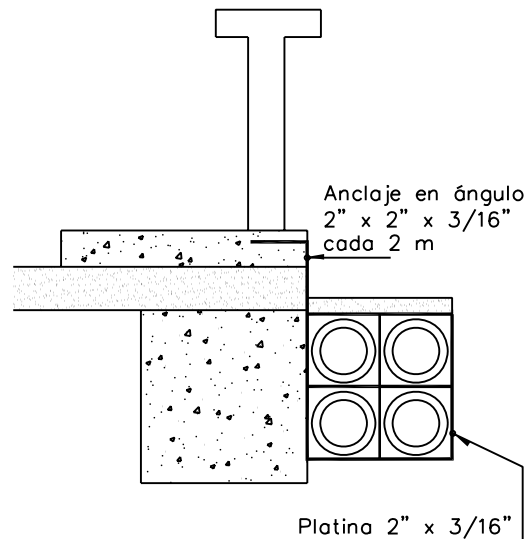
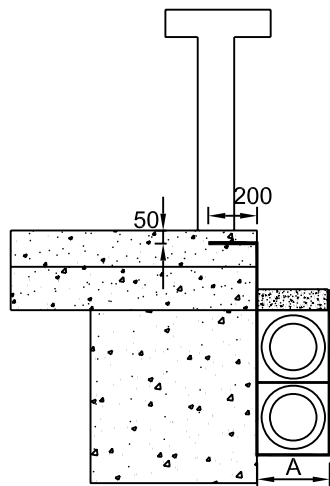


DETALLES DUCTOS, ZANJAS Y RELLENOS 4 DUCTOS DIÁMETRO Ø 6"

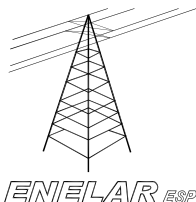
S 6012

FUENTE: TOMO II CODENSA CS 217

Actualizó	Dibujó	Revisión	Fecha	Revisó	Aprobó	Página
GPI LTDA	Ma. Afanador R	RV 00	09-09-05	Dirección Topma	Enelar	13 de 58



DESCRIPCIÓN	A (mm)
Ductos Galvanizado de 3"	90
Ductos Galvanizado de 4"	120
Ductos Galvanizado de 4"	180

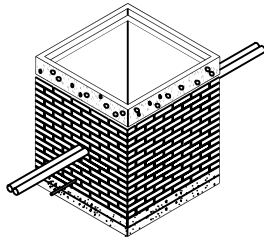


INSTALACIÓN DE DUCTOS DE HIERRO GALVANIZADO SUSPENDIDOS EN PUENTES

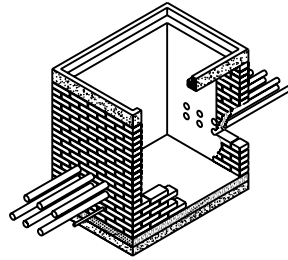
S 6013

FUENTE: EEEB CS 218

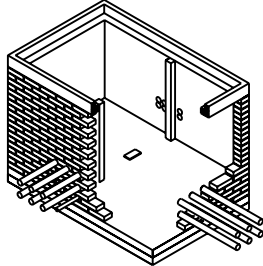
Actualizó	Dibujó	Revisión	Fecha	Revisó	Aprobó	Página
GPI LTDA	Ma. Afanador R	RV 00	09-09-05	Dirección Topma	Enelar	14 de 58



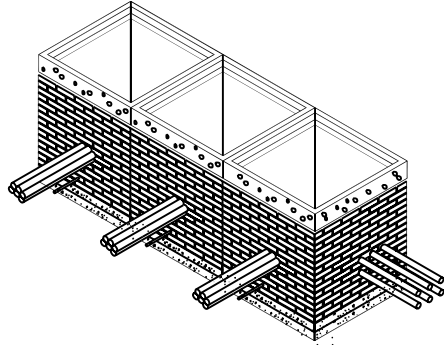
CAJA DE INSPECCIÓN PARA ALUMBRADO PÚBLICO Y ACOMETIDA DE NIVEL I S 6016



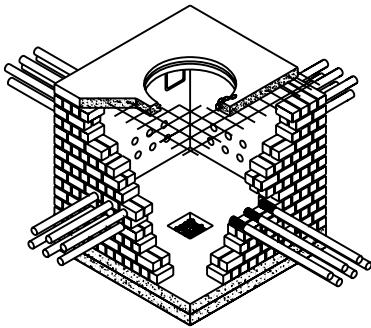
CAJA DE INSPECCIÓN SENCILLA PARA CANALIZACIÓN DE NIVEL II Y NIVEL I S 6017



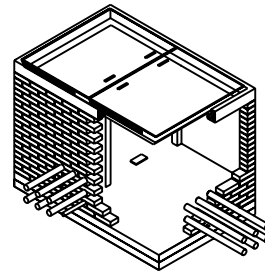
CAJA DE INSPECCIÓN DOBLE PARA CANALIZACIÓN DE NIVEL II Y NIVEL I S 6018



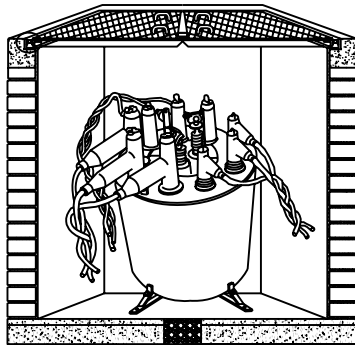
CAJA DE INSPECCIÓN TRIPLE PARA CANALIZACIÓN DE NIVEL II S 6020



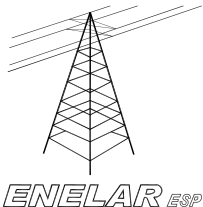
CAJA DE INSPECCIÓN TIPO VEHICULAR S 6022



CAJA PARA ALOJAR BARRAJE PREFORMADO DE NIVEL II S 6023



CAJA PARA ALOJAR SECCIONADOR DE MANIOBRAS EN NIVEL II S 6027

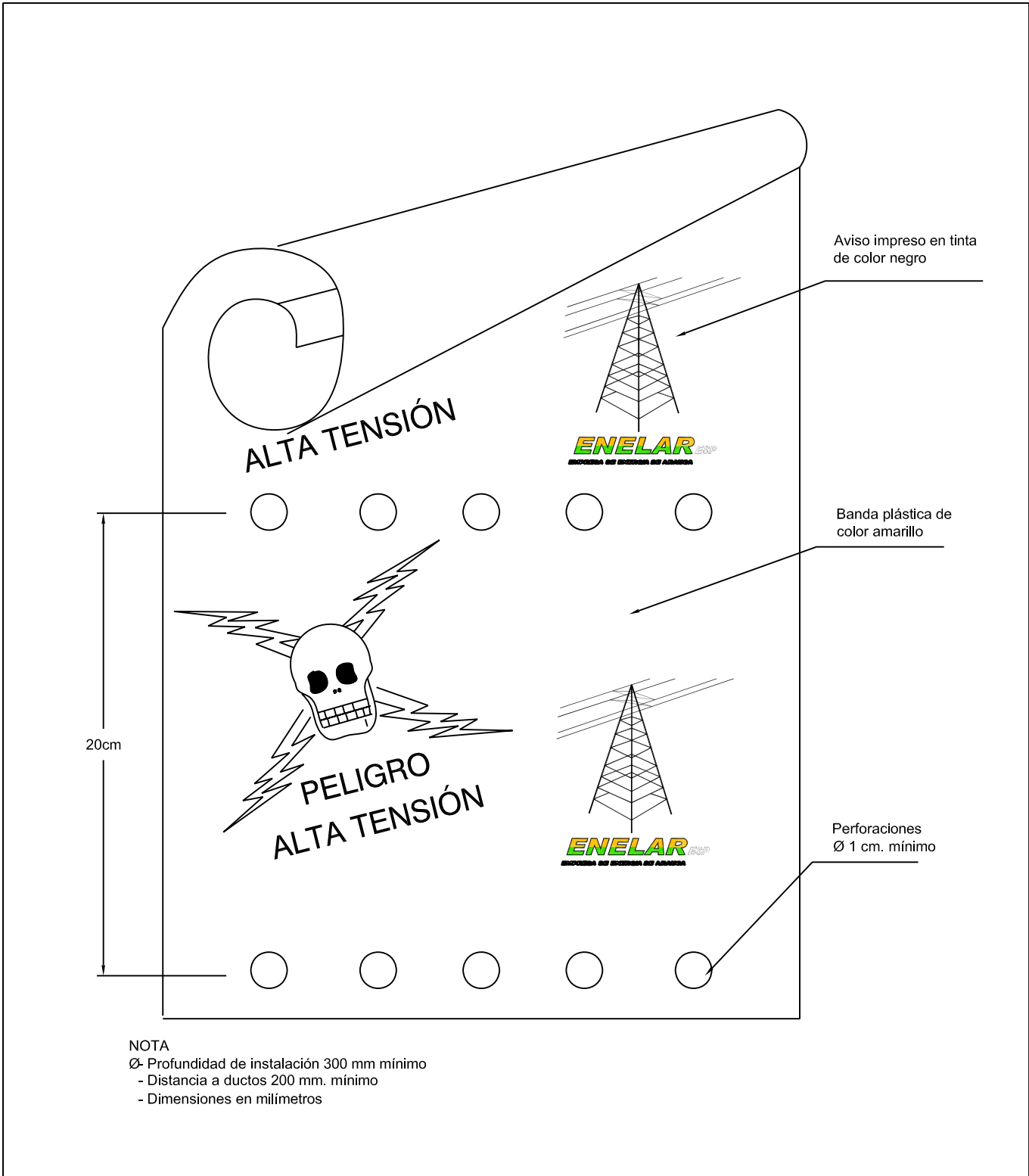


RESUMEN DE CAJAS DE INSPECCIÓN

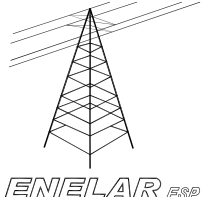
S 6014

FUENTE: TOMO II CODENSA CS 270

Actualizó	Dibujó	Revisión	Fecha	Revisó	Aprobó	Página
GPI LTDA	Ma. Afanador R	RV 00	09-09-05	Dirección Topma	Enelar	15 de 58



NOTA
 Ø- Profundidad de instalación 300 mm mínimo
 - Distancia a ductos 200 mm. mínimo
 - Dimensiones en milímetros

	BANDA PLÁSTICA DE INDICACIÓN DE DUCTOS ELÉCTRICOS INSTALADOS				S 6015		
	FUENTE: EEEB CS 273						
	Actualizó	Dibujó	Revisión	Fecha	Revisó	Aprobó	Página
	GPI LTDA	Ma. Afanador R	RV 00	09-09-05	Dirección Topma	Enelar	16 de 58

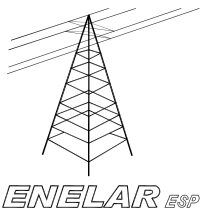
ESPECIFICACIONES DE LA BANDA PLÁSTICA

CALIBRE	4.5 milésimas de pulgada
DUREZA	91 Shore A
PESO POR ÁREA	216 gr/m ²
RESISTENCIA A LA TENSIÓN	Longitud : 17 lb/pulg
	Transversal : 15 lb/pulg
RESISTENCIA AL RASGADO	Longitudinal : 1.5 lb
	Transversal : 1.5 lb
ELONGACIÓN	Longitudinal : 70%
	Transversal : 70%
ENCOGIMIENTO	2.5% máximo
COLOR	Banda amarilla con avisos en tinta negra
ANCHO	250 mm

Resistencia a la humedad

La banda debe llevar impreso en toda su extensión el aviso mostrado en la Norma S 6015
La impresión será en tinta de PVC color negro.

La banda se instalará conforme se muestra en las normas S 6004 a S 6013 a todo lo largo de las zanjas de ductería

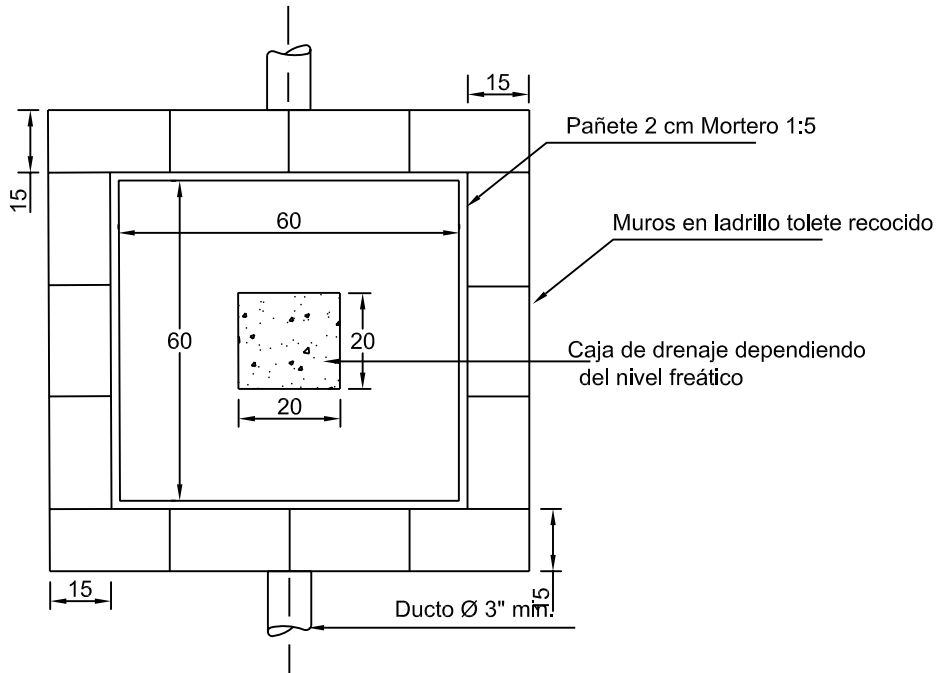


ESPECIFICACIONES DE LA BANDA PLÁSTICA

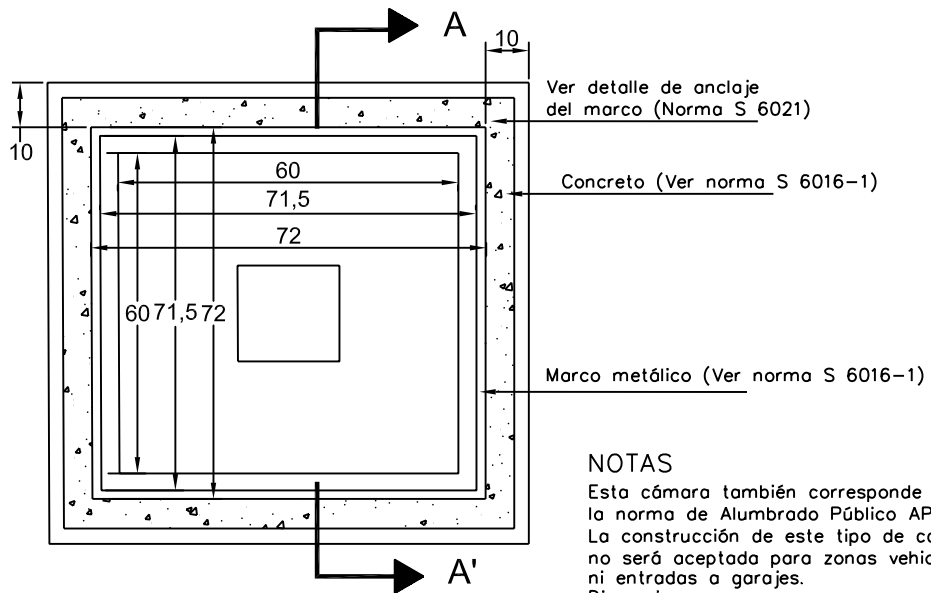
S 6015-1

FUENTE: EEEB CS 273-1

Actualizó	Dibujó	Revisión	Fecha	Revisó	Aprobó	Página
GPI LTDA	Ma. Afanador R	RV 00	09-09-05	Dirección Topma	Enelar	17 de 58



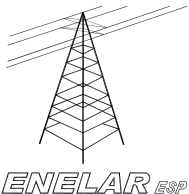
PLANTA CAJA Y MUROS



PLANTA CAJA CON MARCO

NOTAS

Esta cámara también corresponde a la norma de Alumbrado Público AP 8007-1. La construcción de este tipo de caja no será aceptada para zonas vehiculares ni entradas a garajes. Dimensiones en mm.

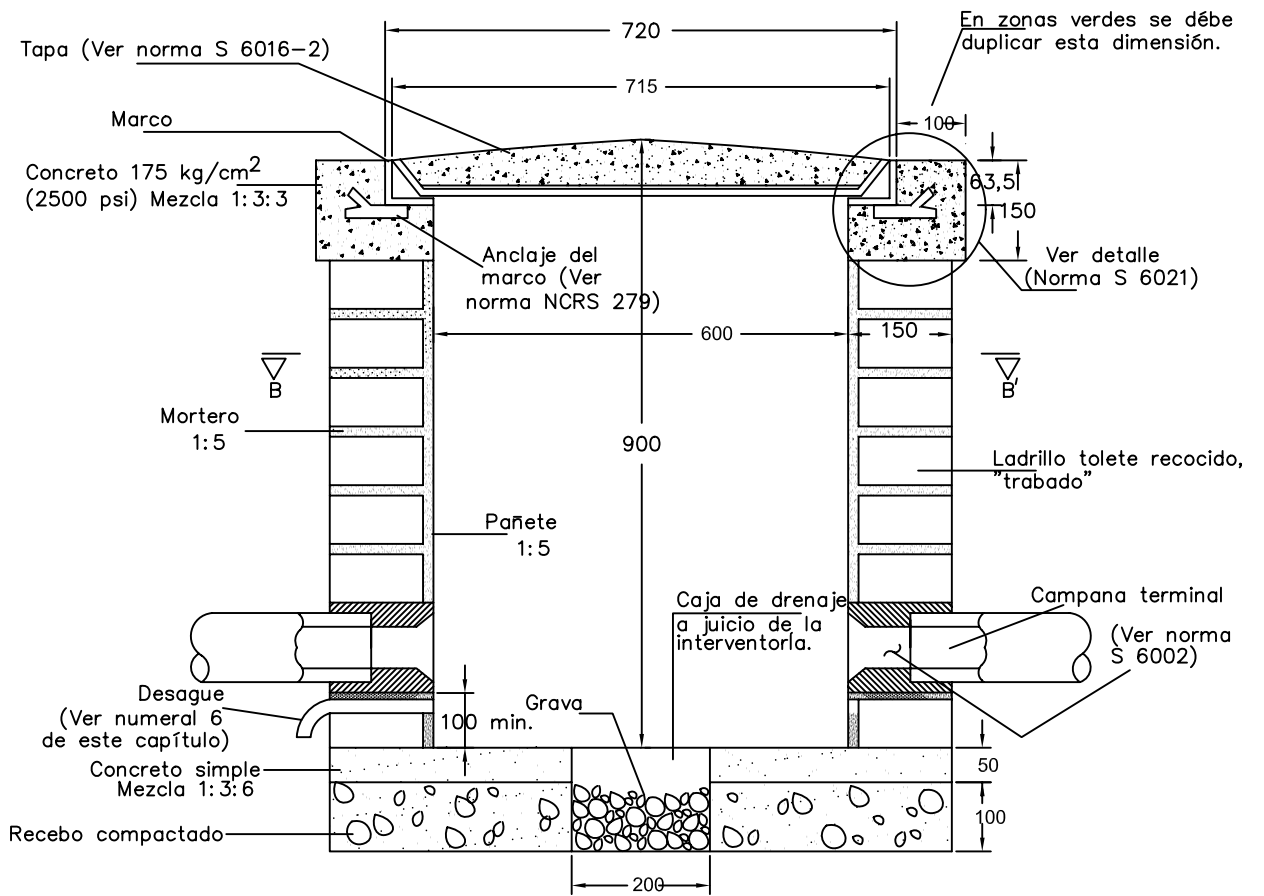


CAJA DE INSPECCIÓN PARA ALUMBRADO PÚBLICO Y ACOMETIDAS EN NIVEL I

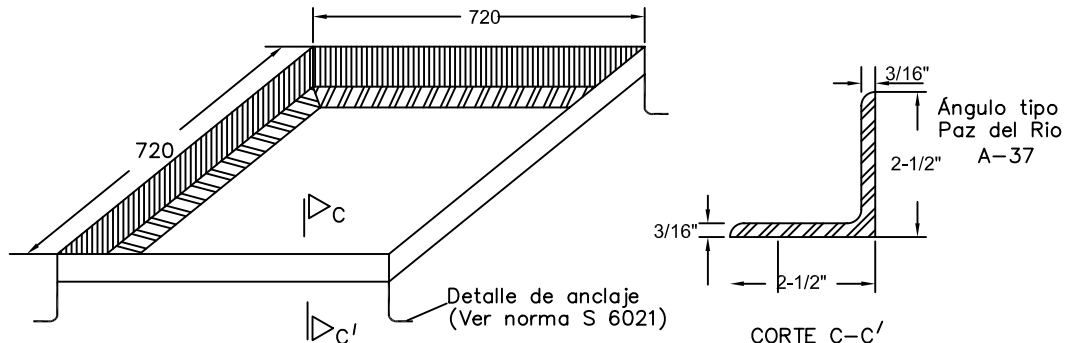
S 6016

FUENTE: EEEB CS 274

Actualizó	Dibujó	Revisión	Fecha	Revisó	Aprobó	Página
GPI LTDA	Ma. Afanador R	RV 00	09-09-05	Dirección Topma	Enelar	18 de 58



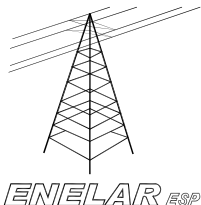
CORTE A-A (Ver norma S 6016)



MARCO PARA CAJA DE INSPECCIÓN DE A.P. Y ACOMETIDAS DE NIVEL I

NOTAS:

- La resistencia especificada del concreto será de la compresión a los 28 días.

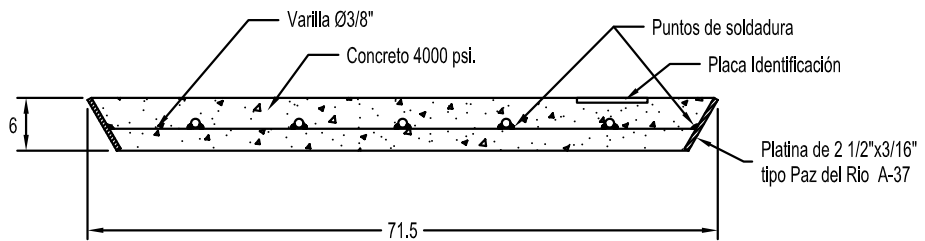
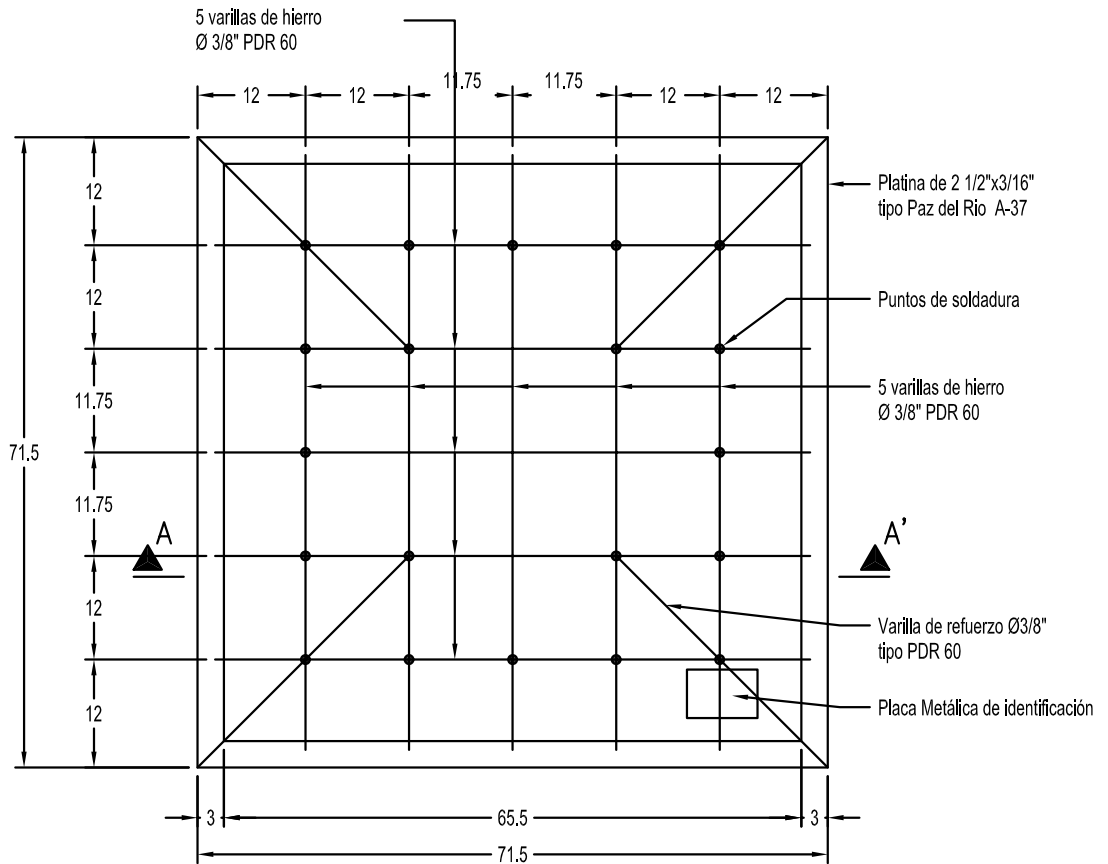


CAJA DE INSPECCIÓN PARA ALUMBRADO PÚBLICO Y ACOMETIDAS DE NIVEL I

S 6016-1

FUENTE: EEEB CS 274-1

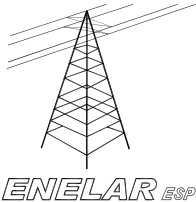
Actualizó	Dibujó	Revisión	Fecha	Revisó	Aprobó	Página
GPI LTDA	Ma. Afanador R	RV 00	09-09-05	Dirección Topma	Enelar	19 de 58



NOTAS:

- Dimensiones en cm.
- La resistencia especificada del concreto será de la compresión a los 28 días.

CORTE A-A'




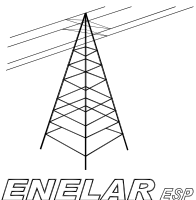
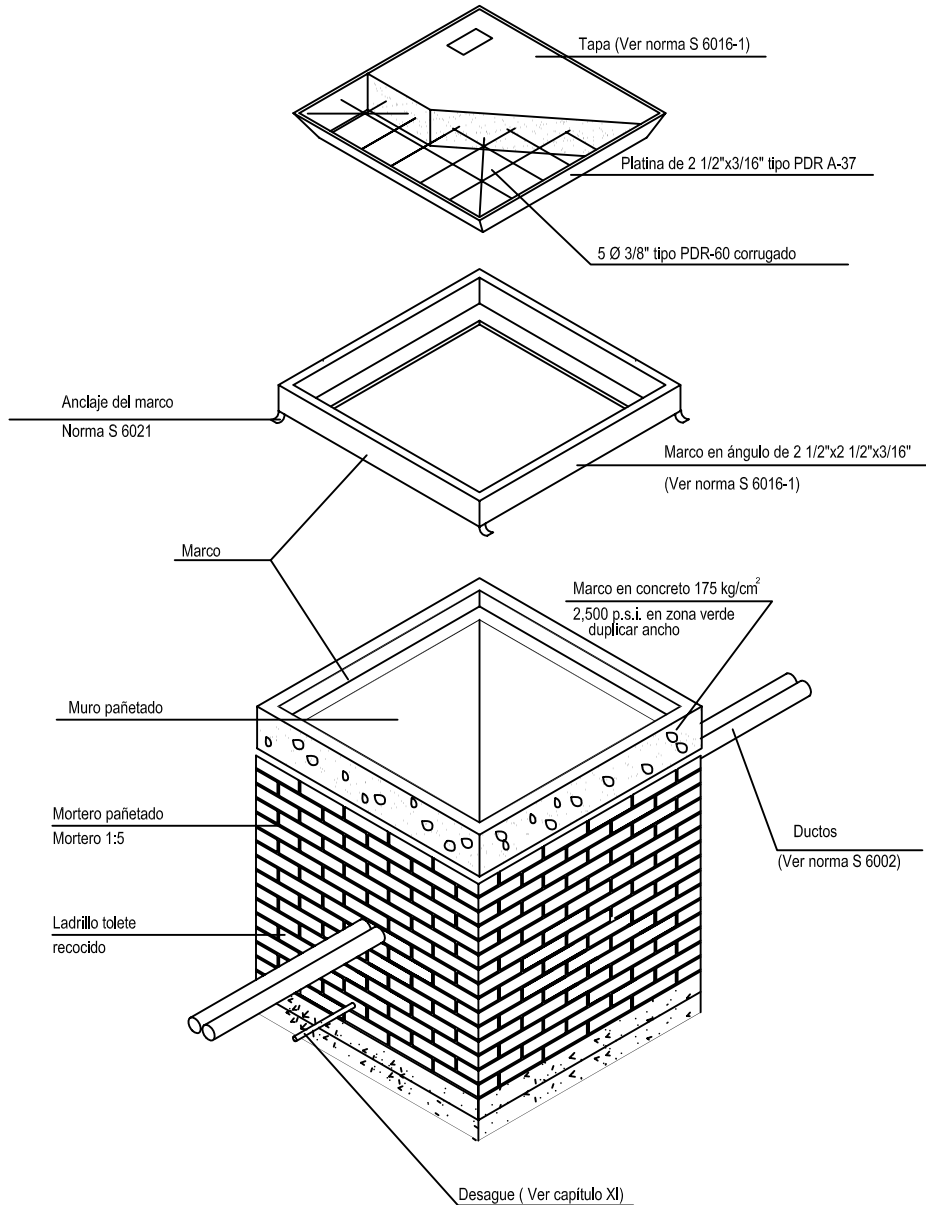
**TAPA DE CAJA DE INSPECCIÓN PARA
ALUMBRADO PÚBLICO Y
ACOMETIDAS DE NIVEL I**

S 6016-2

FUENTE: EEEB CS 274-2

Actualizó	Dibujó	Revisión	Fecha	Revisó	Aprobó	Página
GPI LTDA	Ma. Afanador R	RV 00	09-09-05	Dirección Topma	Enelar	20 de 58

 Placa de identificación

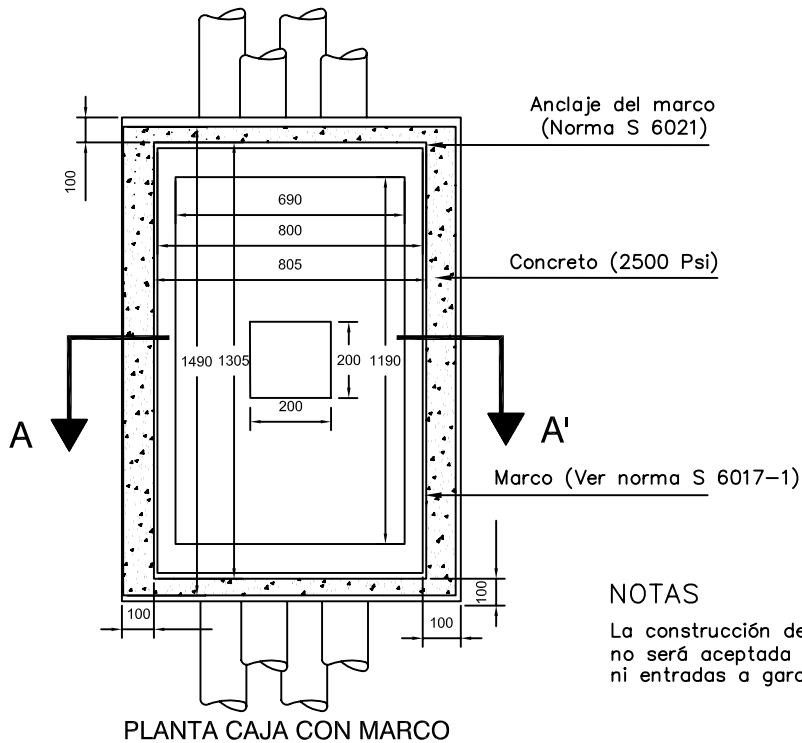
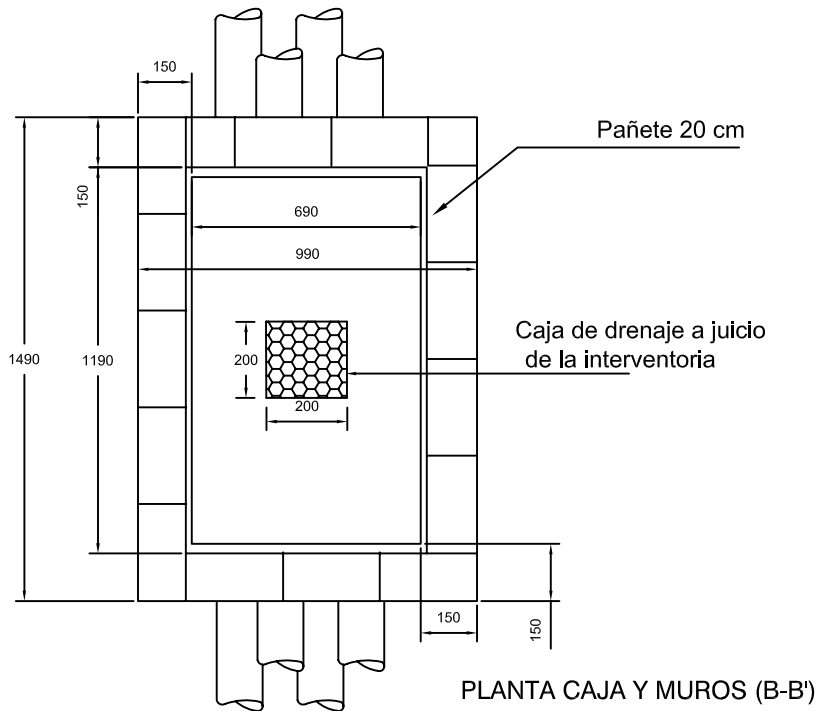


CAJA DE INSPECCIÓN PARA ALUMBRADO PÚBLICO Y ACOMETIDAS EN NIVEL I (VISTA ISOMÉTRICA)

S 6016-3

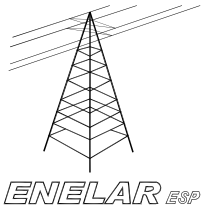
FUENTE: EEB CS 274-3

Actualizó	Dibujó	Revisión	Fecha	Revisó	Aprobó	Página
GPI LTDA	Ma. Afanador R	RV 00	09-09-05	Dirección Topma	Enelar	21 de 58



NOTAS

La construcción de este tipo de caja no será aceptada para zonas vehiculares ni entradas a garajes.

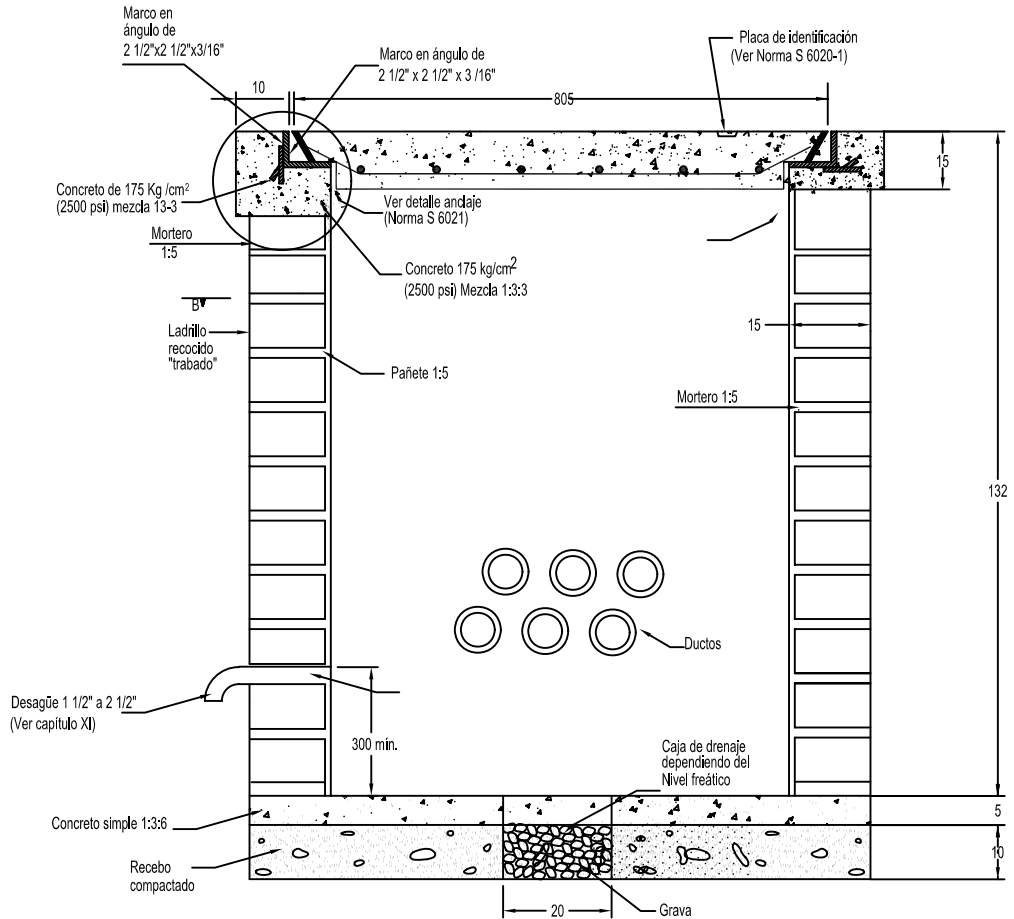


TAPA DE CAJA DE INSPECCIÓN SENCILLA PARA CANALIZADORES DE NIVEL II Y NIVEL I

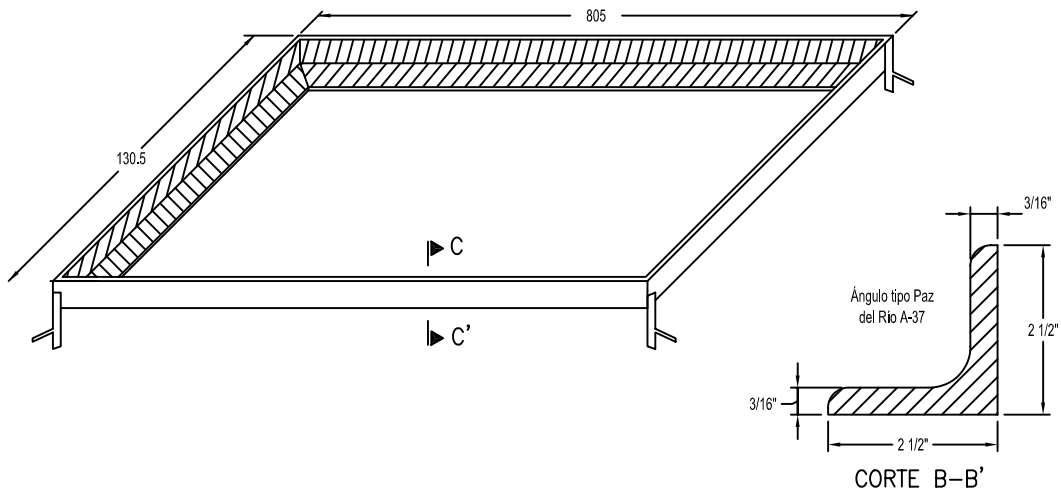
S 6017

FUENTE: EEEB CS 275

Actualizó	Dibujó	Revisión	Fecha	Revisó	Aprobó	Página
GPI LTDA	Ma. Afanador R	RV 00	09-09-05	Dirección Topma	Enelar	22 de 58



CORTE A-A' (Ver Norma S 6017)

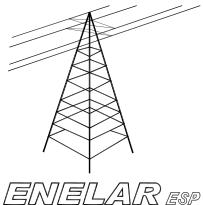


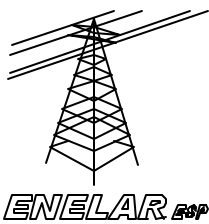
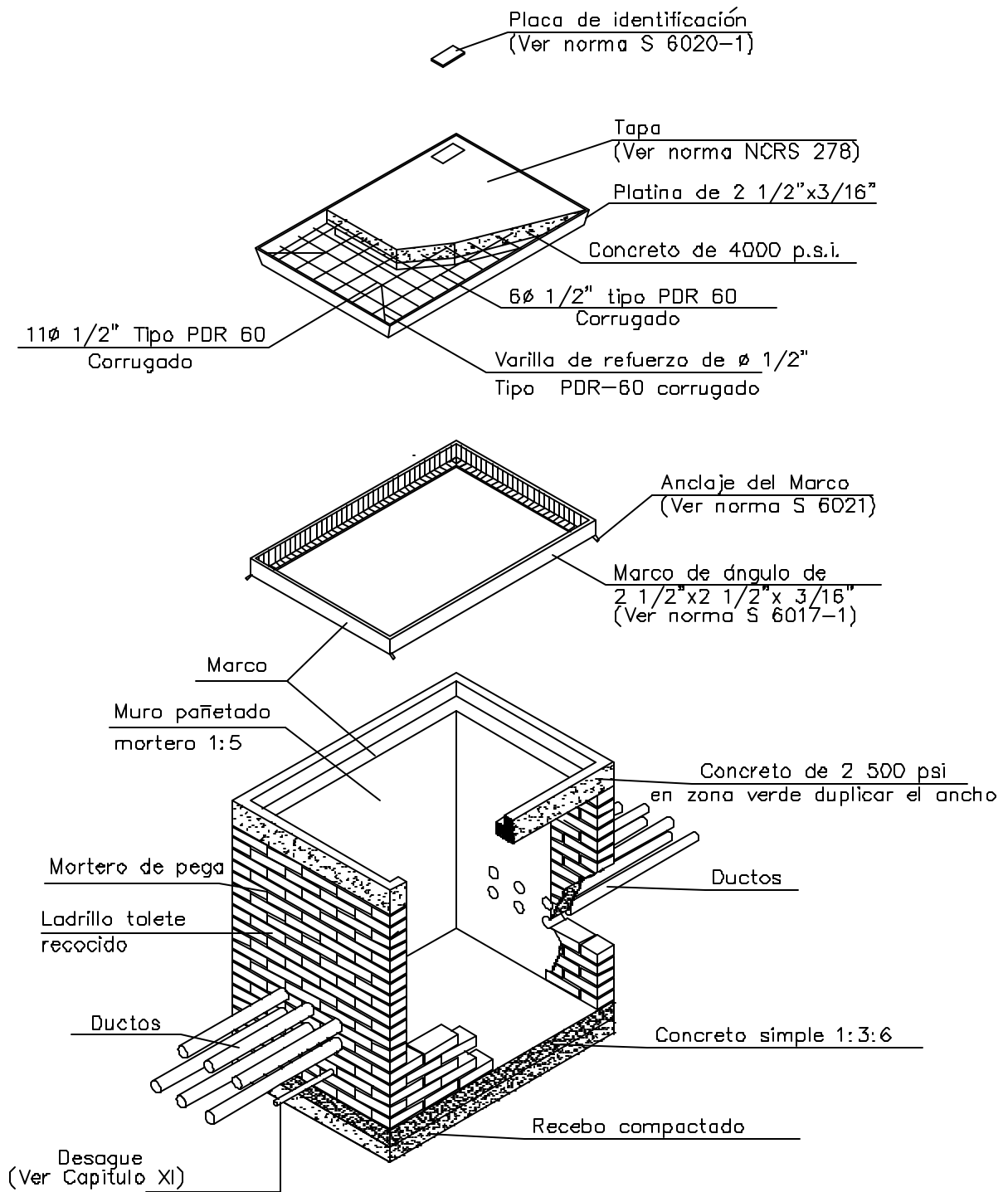
**TAPA DE CAJA DE INSPECCIÓN SENCILLA
PARA CANALIZACIÓN DE
NIVEL II Y NIVEL I**

S 6017-1

FUENTE: EEEB CS 275-1

Actualizó	Dibujó	Revisión	Fecha	Revisó	Aprobó	Página
GPI LTDA	Ma. Afanador R	RV 00	09-09-05	Dirección Topma	Enelar	23 DE 58



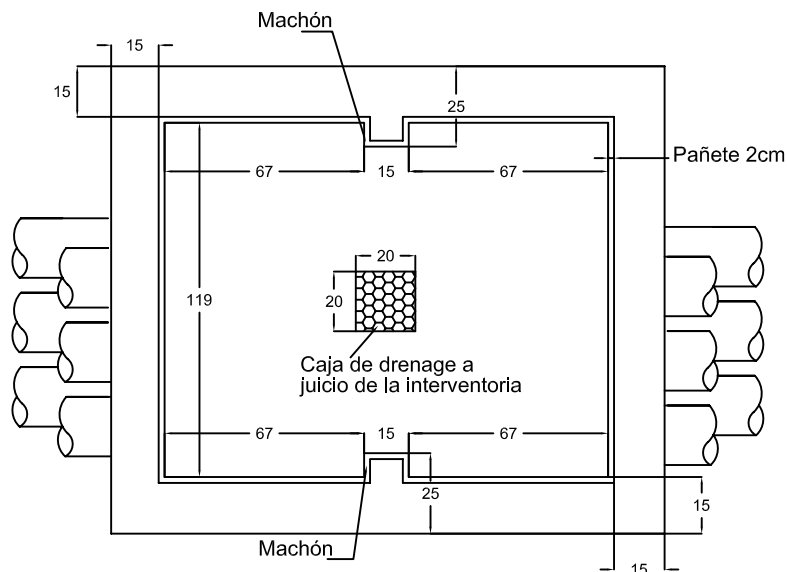


CAJA DE INSPECCIÓN SENCILLA PARA
CANALIZACIÓN EN NIVEL II Y NIVEL I,
VISTA ISOMÉTRICA

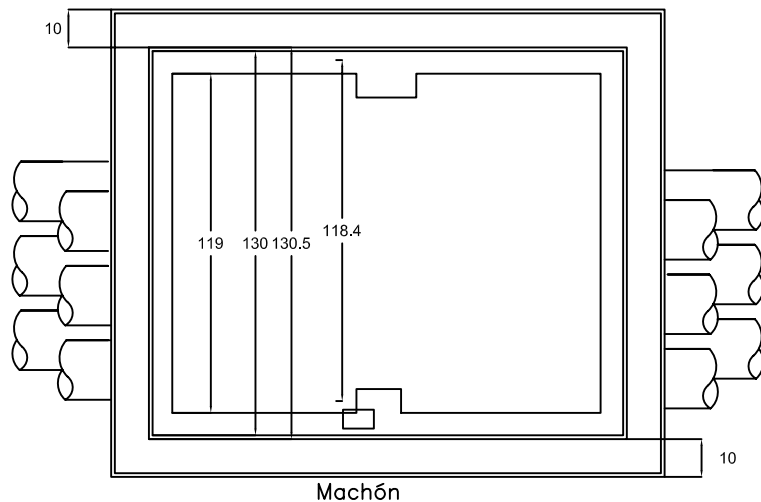
S 6017-2

FUENTE: EEEB CS 275-2

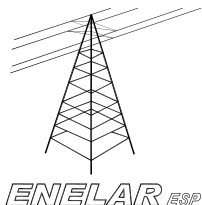
Actualizó	Dibujó	Revisión	Fecha	Revisó	Aprobó	Página
GPI LTDA	Ma Afanador R	RV 00	09-09-05	Dirección Topma	Enelar	24 de 58



PLANTA CAJA DOBLE Y MUROS
CORTE BB (VER NORMA S 6018-1)



NOTA PLANTA CAJA DOBLE CON MARCO
-La construcción de este tipo de caja no será aceptada para zonas
vehiculares ni entradas a garajes.

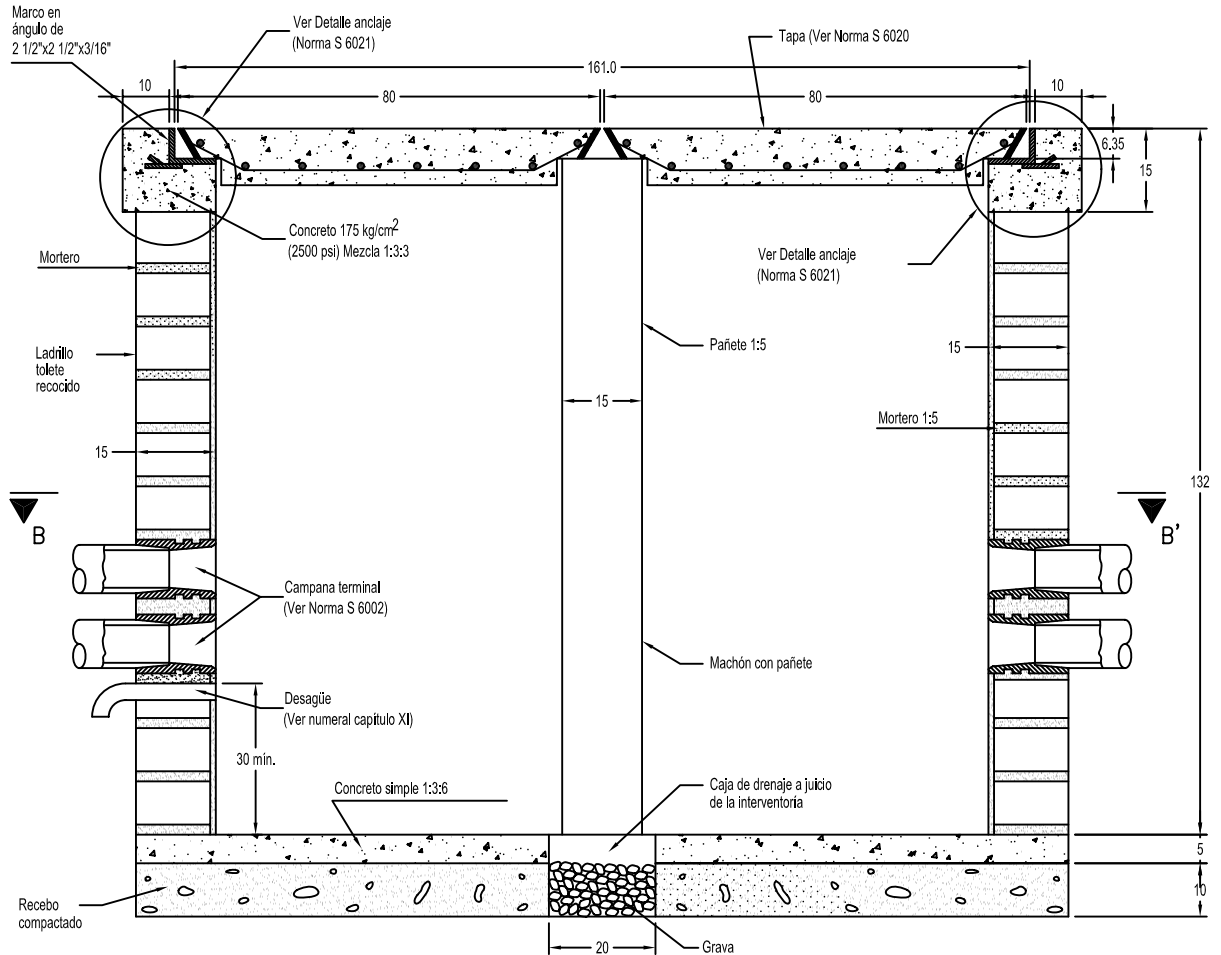


**CAJA DE INSPECCIÓN DOBLE PARA
CANALIZACIÓN DE
NIVEL II Y NIVEL I**

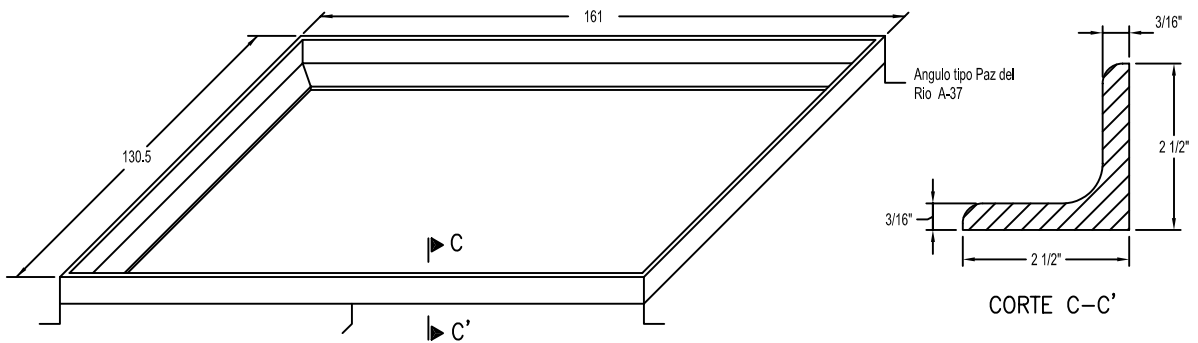
S 6018

FUENTE: EEEB CS 276

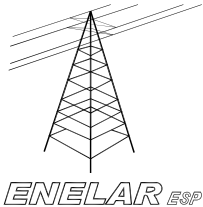
Actualizó	Dibujó	Revisión	Fecha	Revisó	Aprobó	Página
GPI LTDA	Ma. Afanador R	RV 00	09-09-05	Dirección Topma	Enelar	25 de 58



CORTE A-A' (Ver Norma S 6018)



NOTAS:
- Dimensiones en cm.

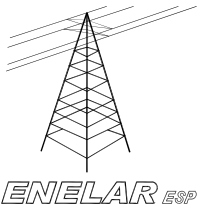
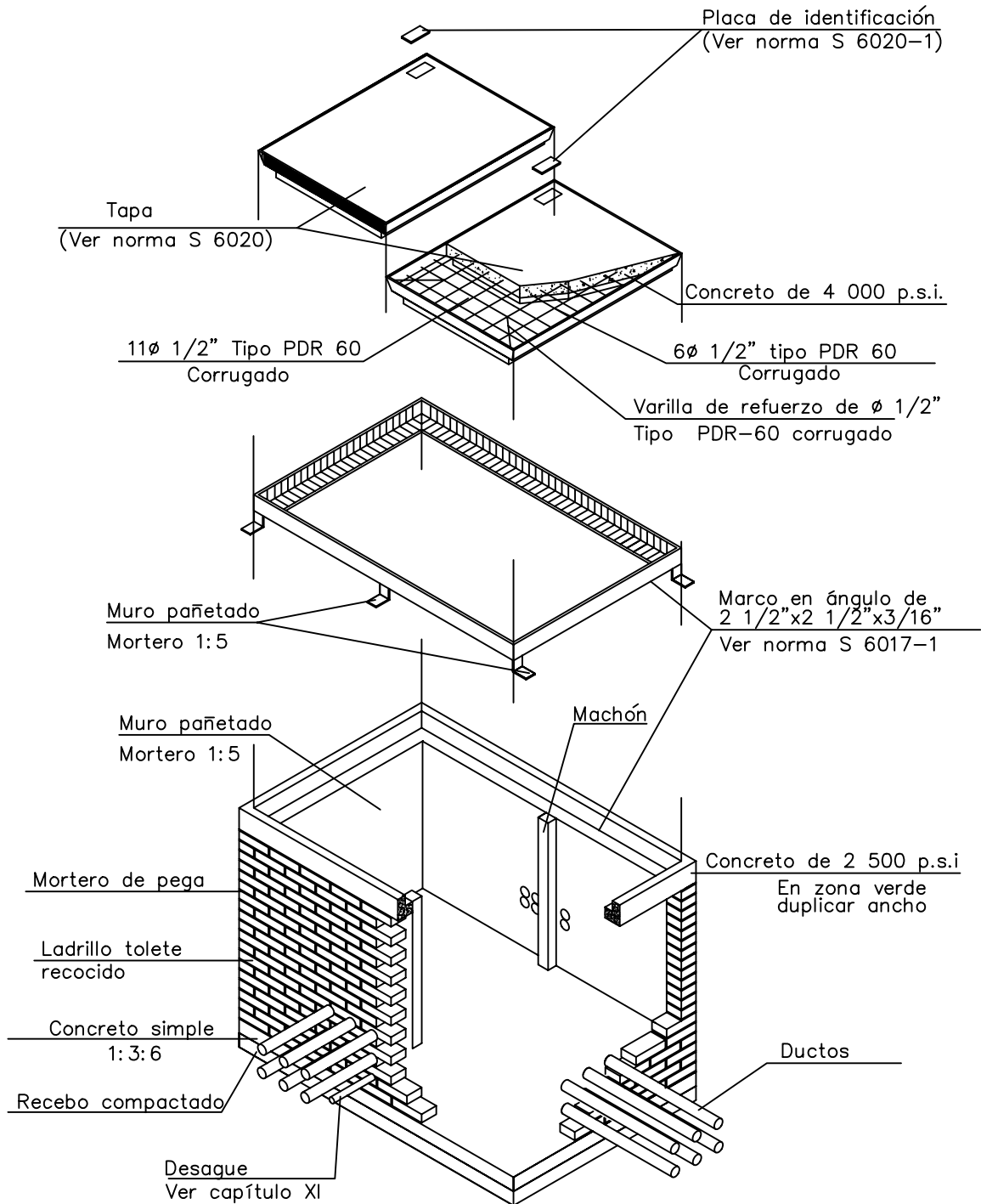


**CAJA DE INSPECCIÓN DOBLE PARA
CANALIZACIÓN DE
NIVEL II Y NIVEL I**

S 6018-1

FUENTE: EEEB CS 276-1

Actualizó	Dibujó	Revisión	Fecha	Revisó	Aprobó	Página
GPI LTDA	Ma. Afanador R	RV 00	09-09-05	Dirección Topma	Enelar	26 de 58

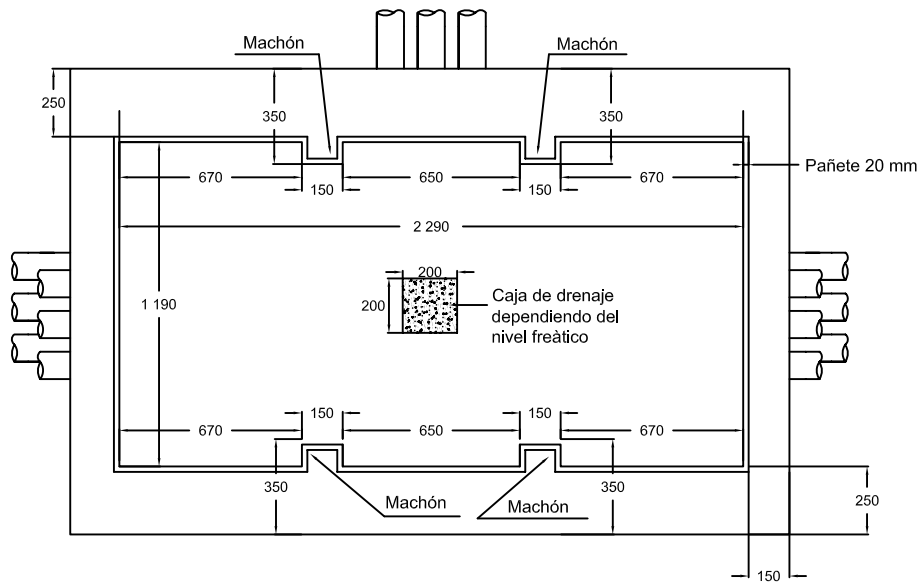


**CAJA DE INSPECCIÓN DOBLE PARA
CANALIZACIÓN DE NIVEL II Y NIVEL I
(VISTA ISOMÉTRICA)**

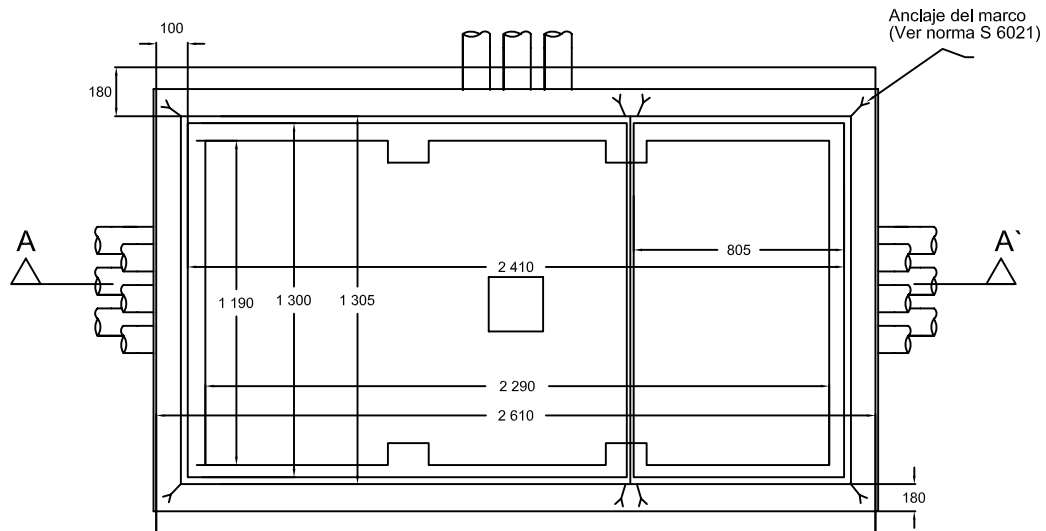
S 6018-2

FUENTE: EEEB CS 276-2

Actualizó	Dibujó	Revisión	Fecha	Revisó	Aprobó	Página
GPI LTDA	Ma. Afanador R	RV 00	09-09-05	Dirección Topma	Enelar	27 de 58



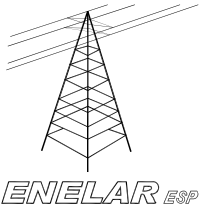
PLANTA CAJA TRIPLE Y MUROS
CORTE BB (VER NORMA S 6019-1)



PLANTA CAJA CON MARCOS

NOTAS

- La construcción de este tipo de caja no será aceptada para zonas vehiculares ni entradas a garajes
- El marco de la caja triple se hace con un marco de caja doble y uno de caja sencilla.

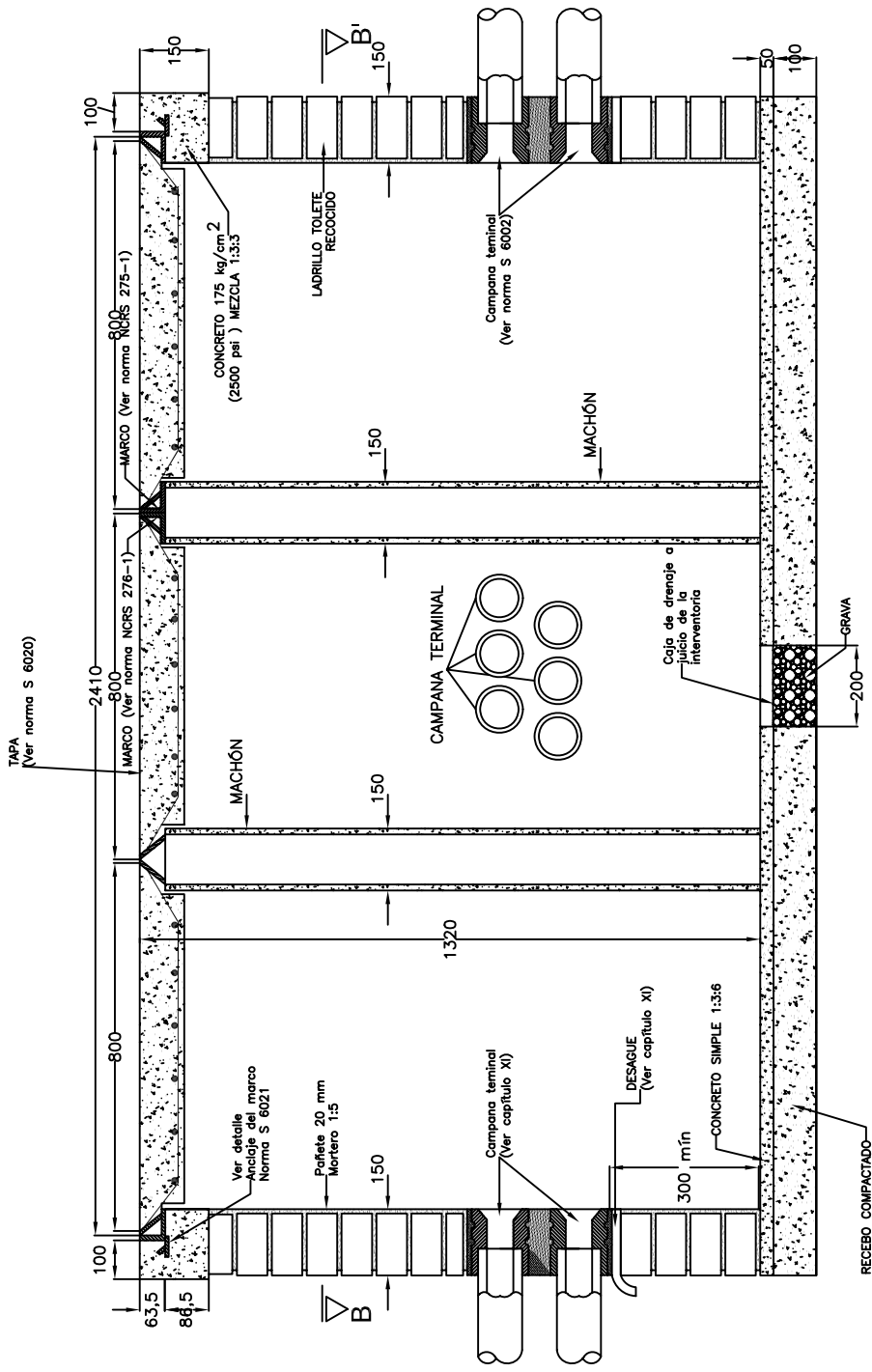


**CAJA DE INSPECCIÓN TRIPLE PARA
CANALIZACIÓN DE
NIVEL II Y NIVEL I**

S 6019

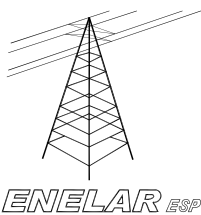
FUENTE: EEEB CS 277

Actualizó	Dibujó	Revisión	Fecha	Revisó	Aprobó	Página
GPI LTDA	Ma. Afanador R	RV 00	09-09-05	Dirección Topma	Enelar	28 de 58



NOTAS:
 -El marco de la caja triple se hace con un marco de caja doble y uno de caja sencilla

CORTE A-A'(Ver Norma S 6019)

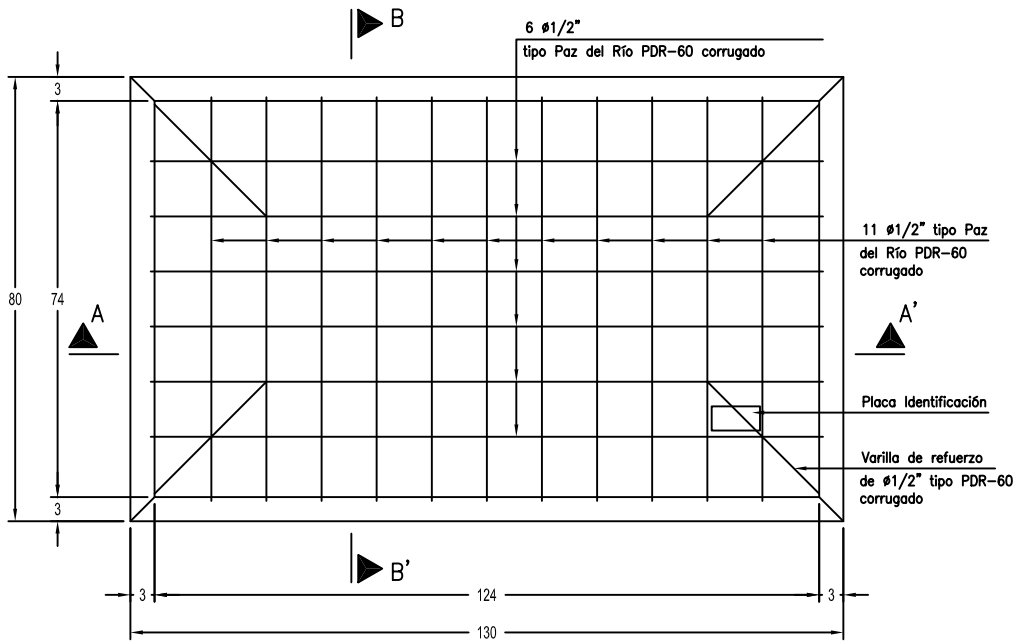


**CAJA DE INSPECCIÓN TRIPLE PARA
 CANALIZACIÓN DE NIVEL II**

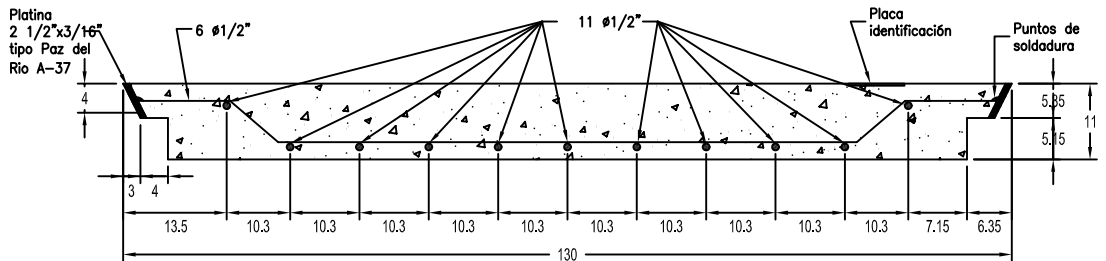
S 6019-1

FUENTE: EEEB CS 277-1

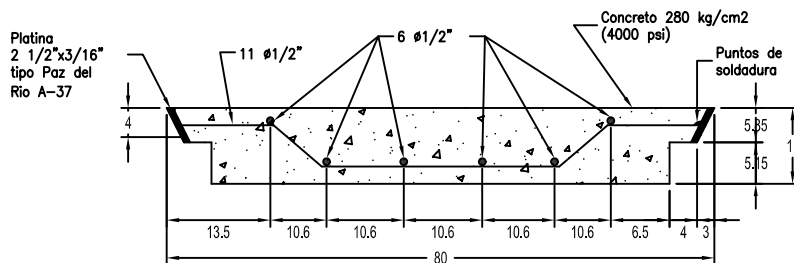
Actualizó	Dibujó	Revisión	Fecha	Revisó	Aprobó	Página
GPI LTDA	Ma. Afanador R	RV 00	09-09-05	Dirección Topma	Enelar	29 de 58



PLANTA
ESC. 1:12.5



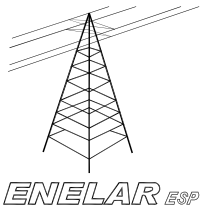
CORTE A-A'
ESC. 1:10



CORTE B-B'
ESC. 1:10

NOTAS:

- Las dimensiones de esta tapa son únicas para los tres tipos de cajas: sencilla, doble y triple.
- Dimensiones en cm.
- La resistencia especificada del concreto será de la compresión a los 28 días.

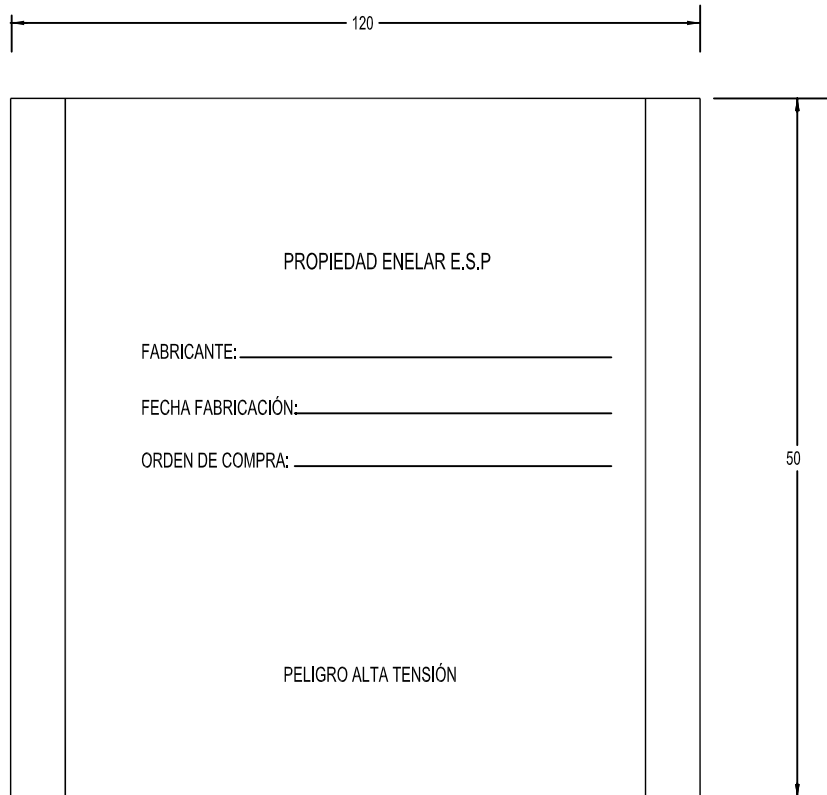


**TAPA PARA CAJA DE INSPECCIÓN
SENCILLA, DOBLE O TRIPLE**

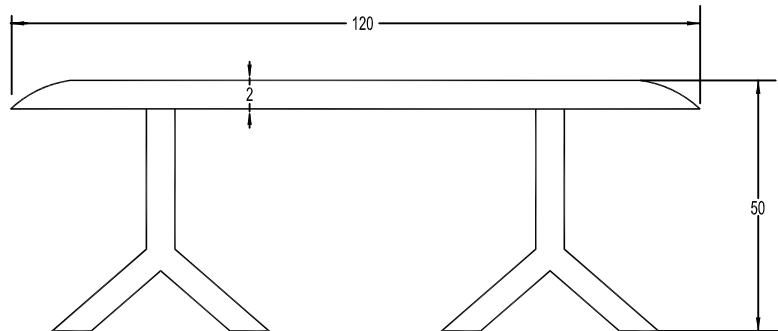
S 6020

FUENTE: EEEB CS 278

Actualizó	Dibujó	Revisión	Fecha	Revisó	Aprobó	Página
GPI LTDA	Ma. Afanador R	RV 00	09-09-05	Dirección Topma	Enelar	30 de 58



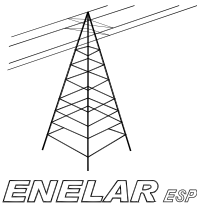
VISTA EN PLANTA



VISTA EN CORTE

NOTA:

- Placa de aleación de aluminio en alto relieve

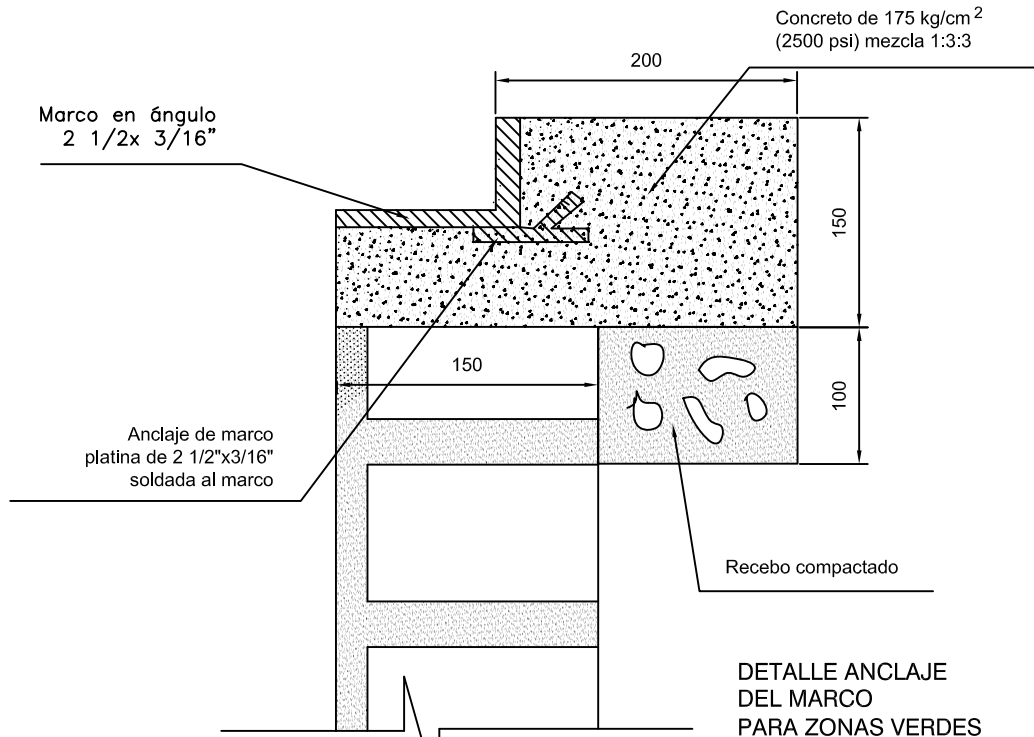


PLACA DE IDENTIFICACIÓN EN TAPAS

S 6020-1

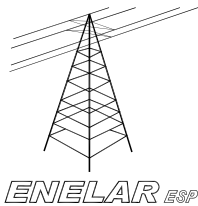
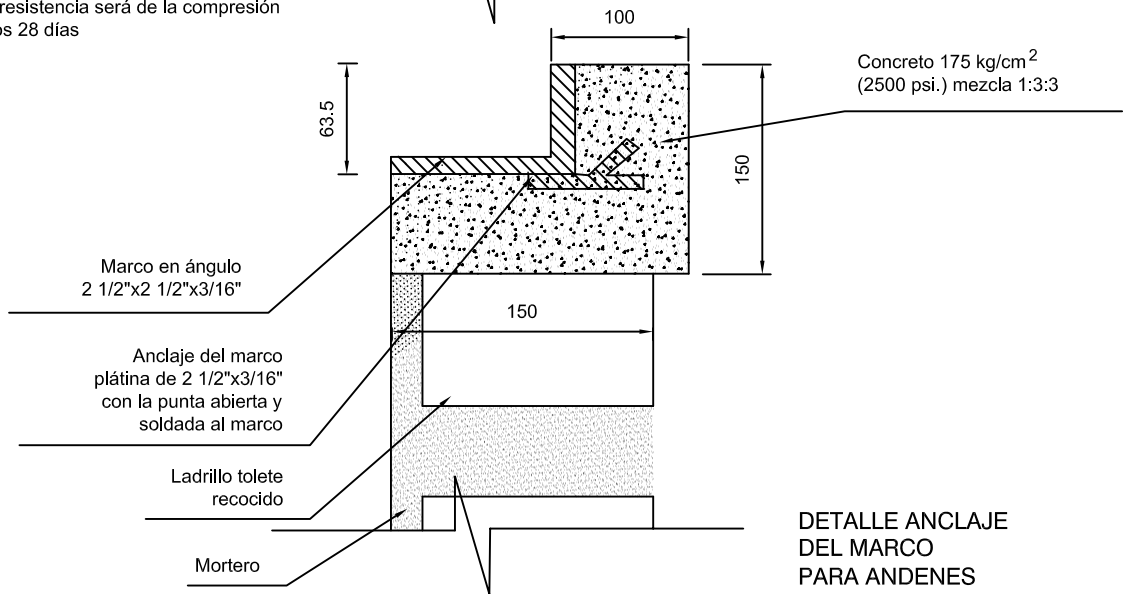
FUENTE: EEEB CS 278-1

Actualizó	Dibujó	Revisión	Fecha	Revisó	Aprobó	Página
GPI LTDA	Ma. Afanador R	RV 00	09-09-05	Dirección Topma	Enelar	31 de 58



NOTAS:

-La resistencia será de la compresión a los 28 días

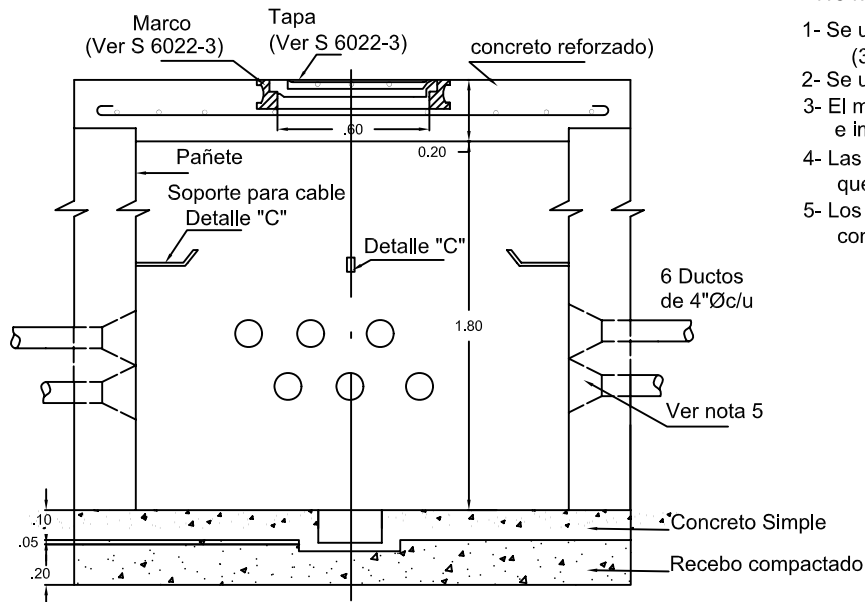
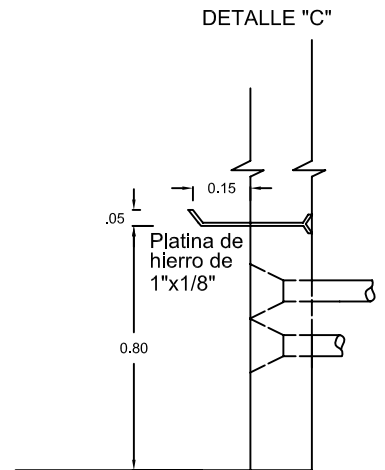
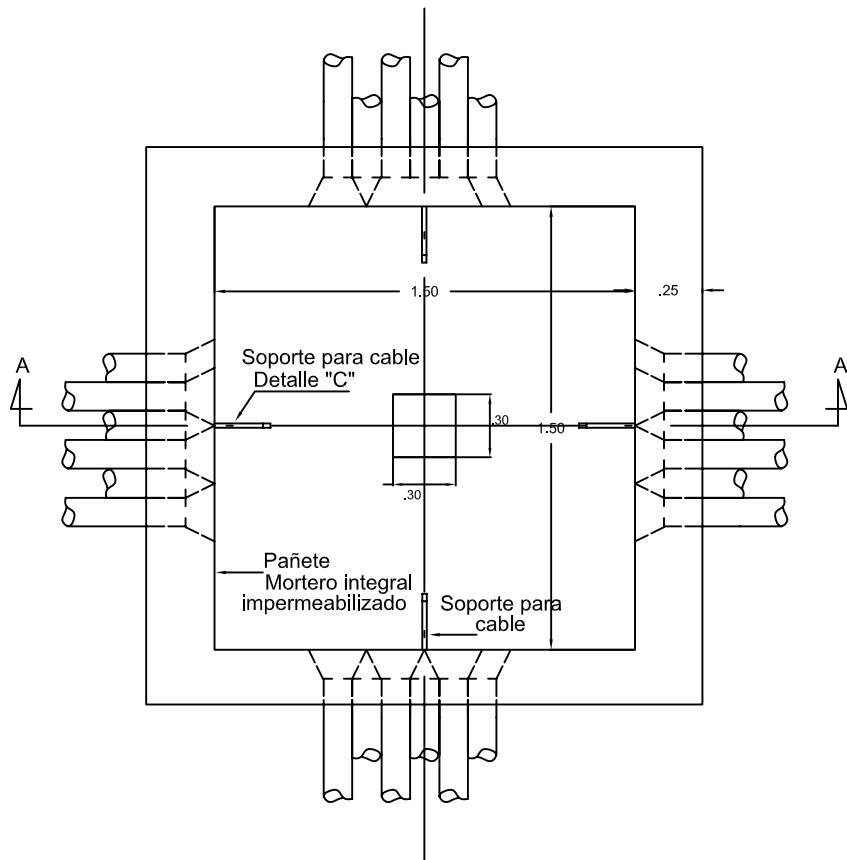


DETALLE DE ANCLAJE DE MARCO EN CAJAS DE INSPECCIÓN

S 6021

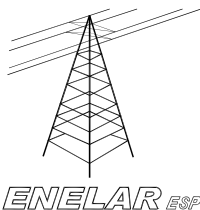
FUENTE: EEEB CS 279

Actualizó	Dibujó	Revisión	Fecha	Revisó	Aprobó	Página
GPI LTDA	Ma. Afanador R	RV 00	09-09-05	Dirección Topma	Enelar	32 de 58



NOTA:

- 1- Se usará concreto de 210 kg./cm³ (3000 PSI).
- 2- Se usará de refuerzo tipo P.D.R. 60.
- 3- El mortero será de una proporción 1:4, e impermeabilizado.
- 4- Las medidas estan en metros, a menos que se indique otra cosa.
- 5- Los ductos deben llegar a la caja con campana terminal.

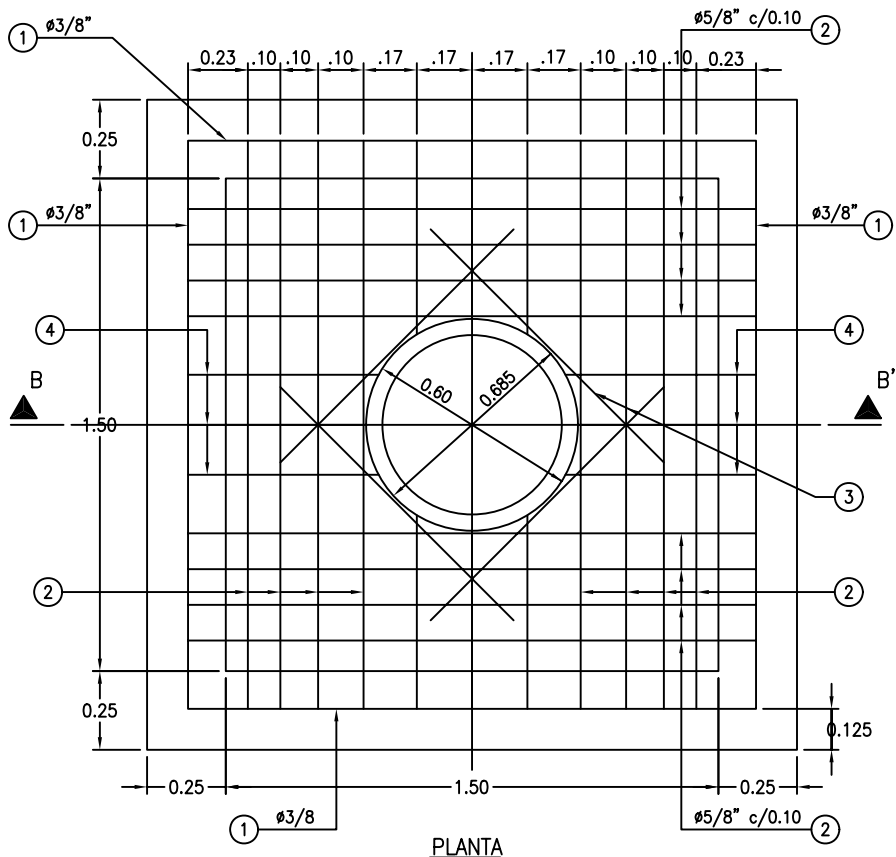


CAJA DE INSPECCIÓN TIPO VEHICULAR

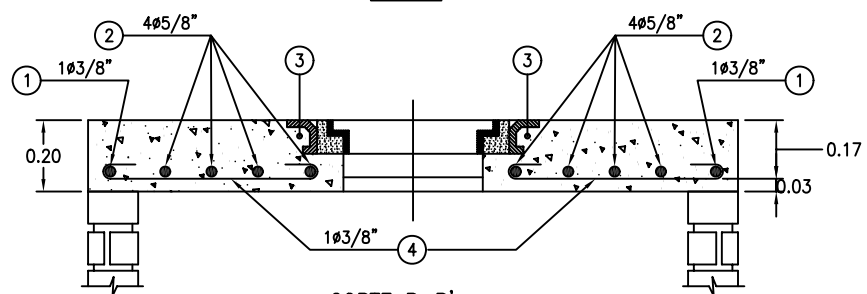
S 6022

FUENTE: EEEB CS 280

Actualizó	Dibujó	Revisión	Fecha	Revisó	Aprobó	Página
GPI LTDA	Ma. Afanador R	RV 00	09-09-05	Dirección Topma	Enelar	33 de 58



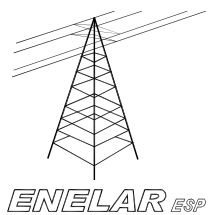
PLANTA



CORTE B-B'

①	.15	4 $\phi 3/4"$	L= 2.20	.15
			1.90	
②	.15	16 $\phi 5/8"$	L= 2.20	.15
			1.90	
③	.10	4 $\phi 5/8"$	L= 1.30	.10
			1.00	
④	.15	12 $\phi 1/2"$	L= .80	.15
			.60	

NOTA: Las varillas 3 deben pasar por debajo del marco.
Son las varillas de soporte ver Norma S 6022-3



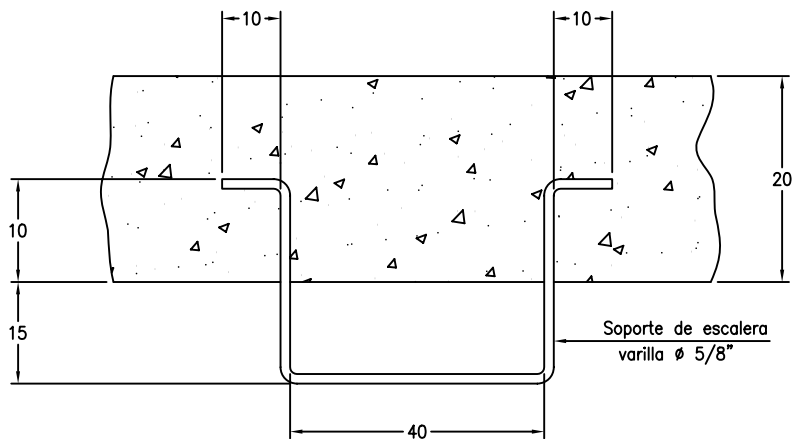
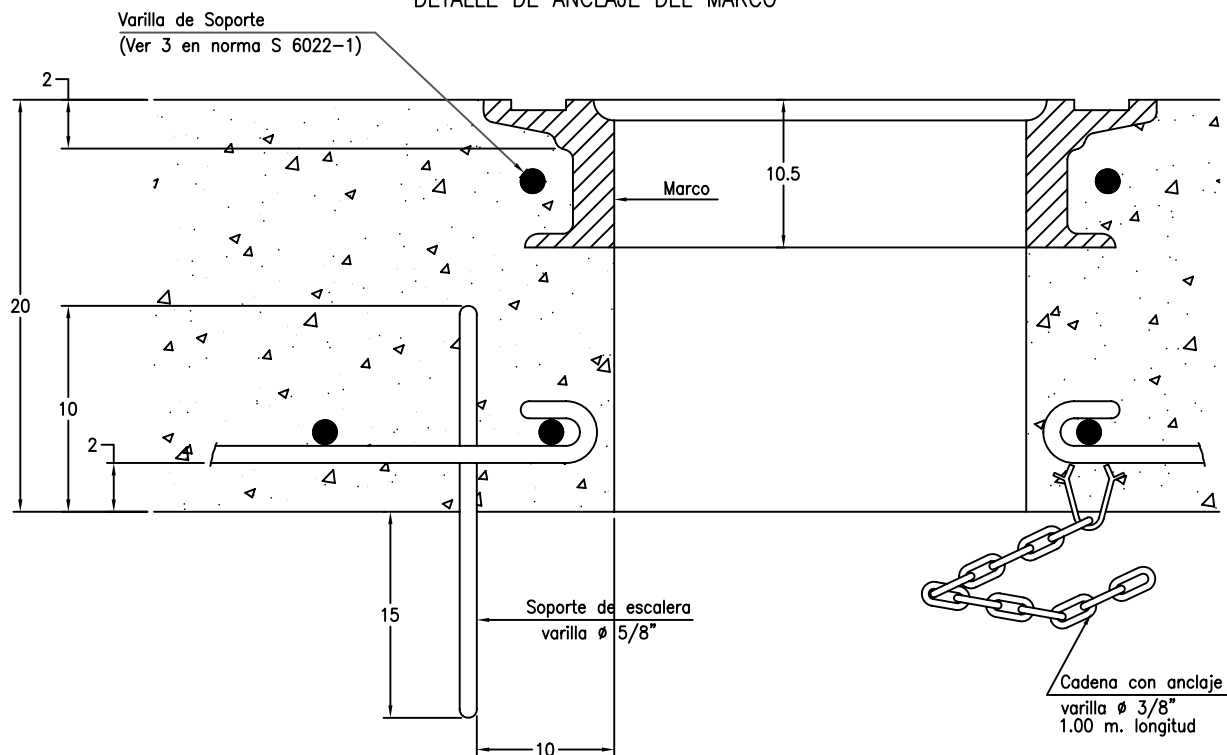
TAPA PARA CAJA DE INSPECCIÓN TIPO VEHICULAR

S 6022-1

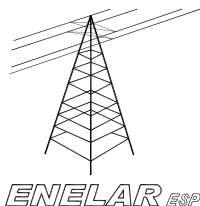
FUENTE: EEEB 280-1

Actualizó	Dibujó	Revisión	Fecha	Revisó	Aprobó	Página
GPI LTDA	Ma. Afanador R	RV 00	09-09-05	Dirección Topma	Enelar	34 de 58

DETALLE DE ANCLAJE DEL MARCO



DETALLE DE SOPORTE PARA ESCALERA

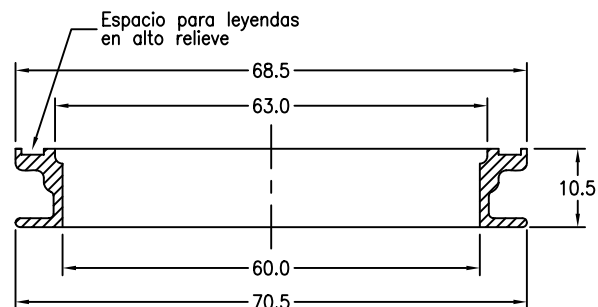
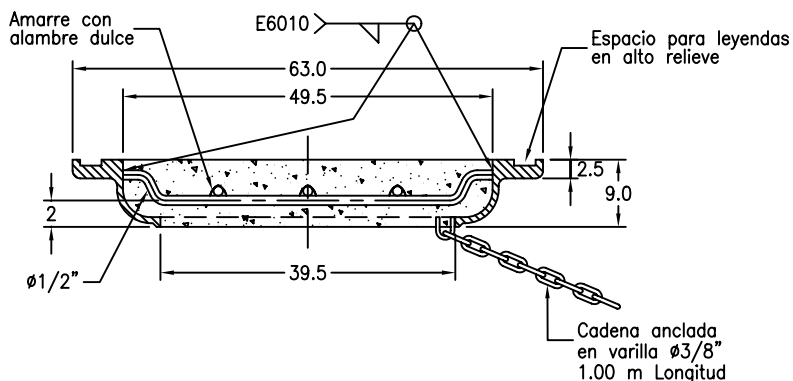
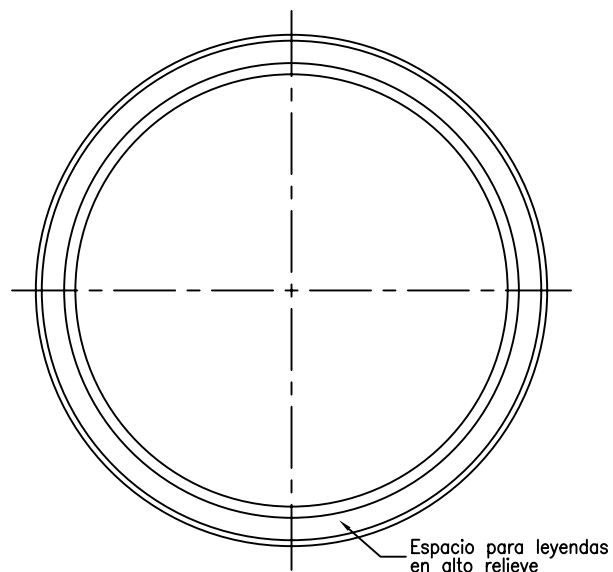
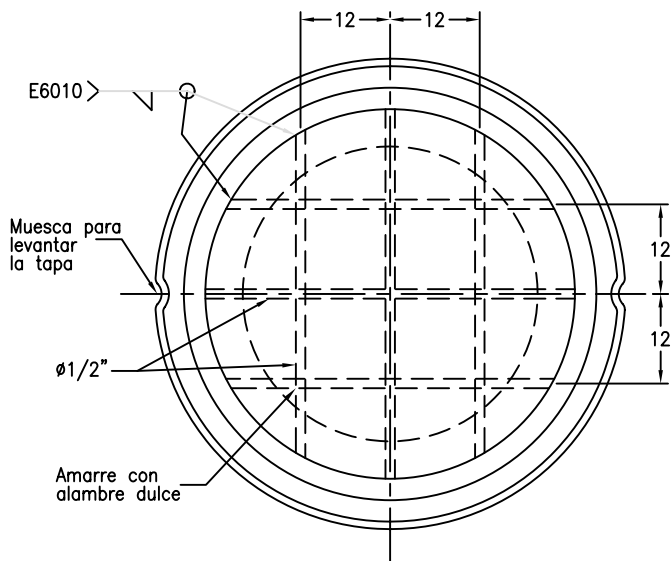


DETALLE DE ANCLAJE PARA CAJA DE INSPECCIÓN VEHICULAR

S 6022-2

FUENTE: EEEB CS 280-2

Actualizó	Dibujó	Revisión	Fecha	Revisó	Aprobó	Página
GPI LTDA	Ma. Afanador R	RV 00	09-09-05	Dirección Topma	Enelar	35 de 58

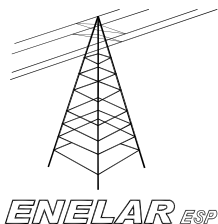


TAPA

MARCO

NOTAS:

- Las varillas de $\phi 1/2"$ van soldadas entre sí y a la tapa.
- La tapa y el marco tendrán el siguiente aviso en alto relieve "ENELAR E.S.P"
- La fundición será gris tipo ASTM A36, las superficies en contacto con el concreto serán corrugadas.
- El concreto será 4.000 psi, relación 1:2:2 de cemento, arena y grava.

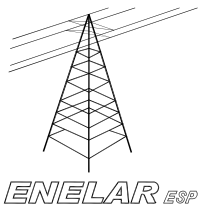
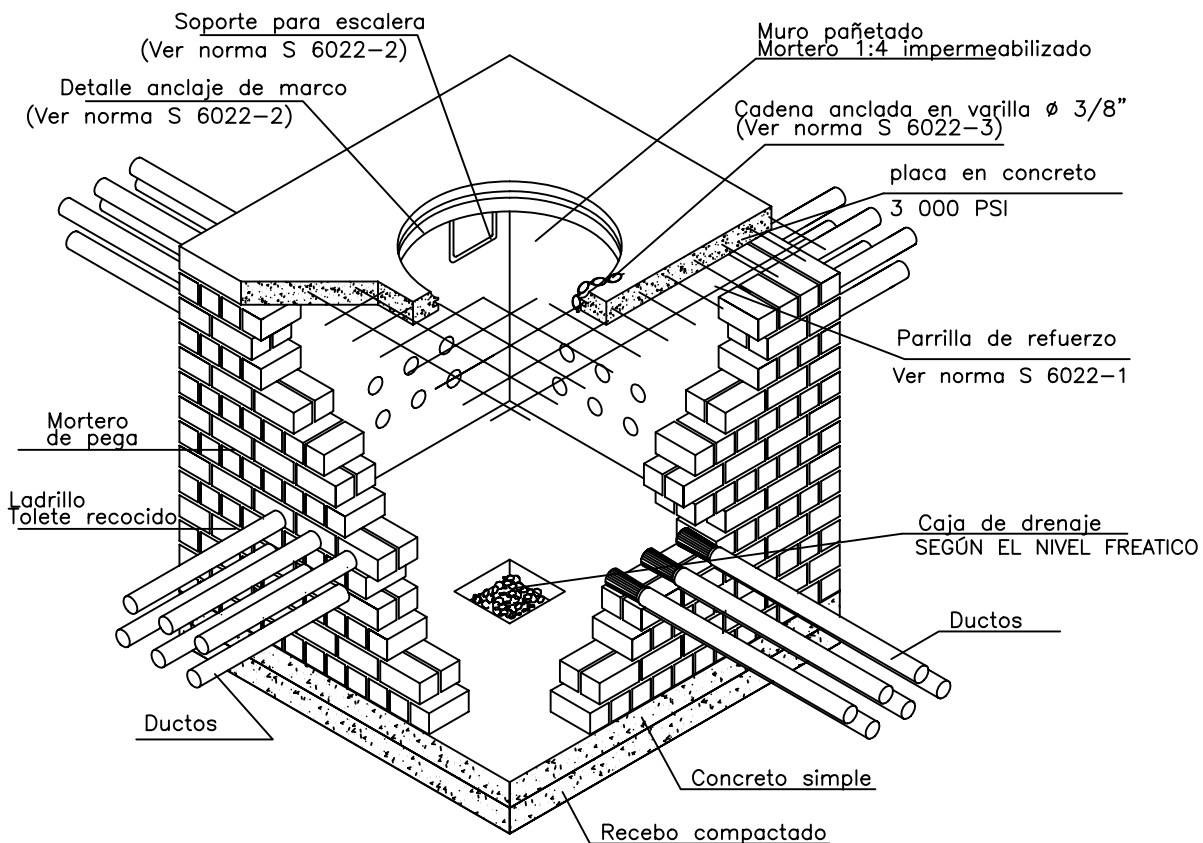
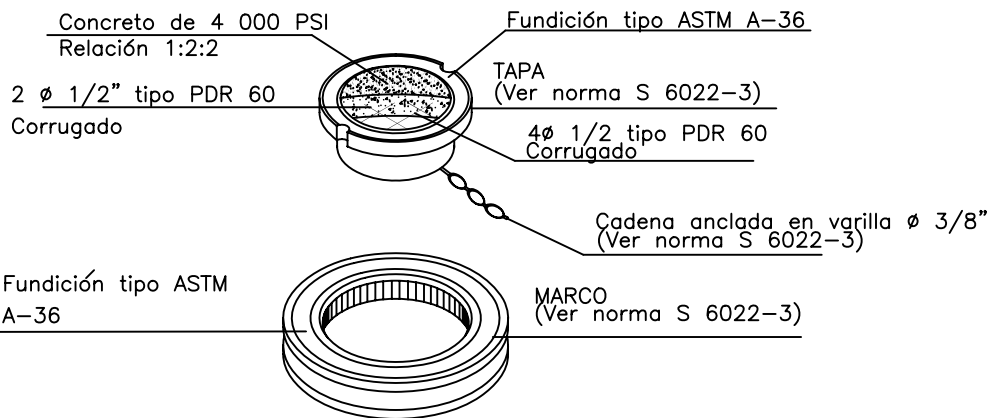


TAPA Y MARCO PARA CAJA DE INSPECCIÓN TIPO VEHICULAR

S 6022-3

FUENTE: EEEB CS 280-3

Actualizó	Dibujó	Revisión	Fecha	Revisó	Aprobó	Página
GPI LTDA	Ma. Afanador R	RV 00	09-09-05	Dirección Topma	Enelar	36 de 58

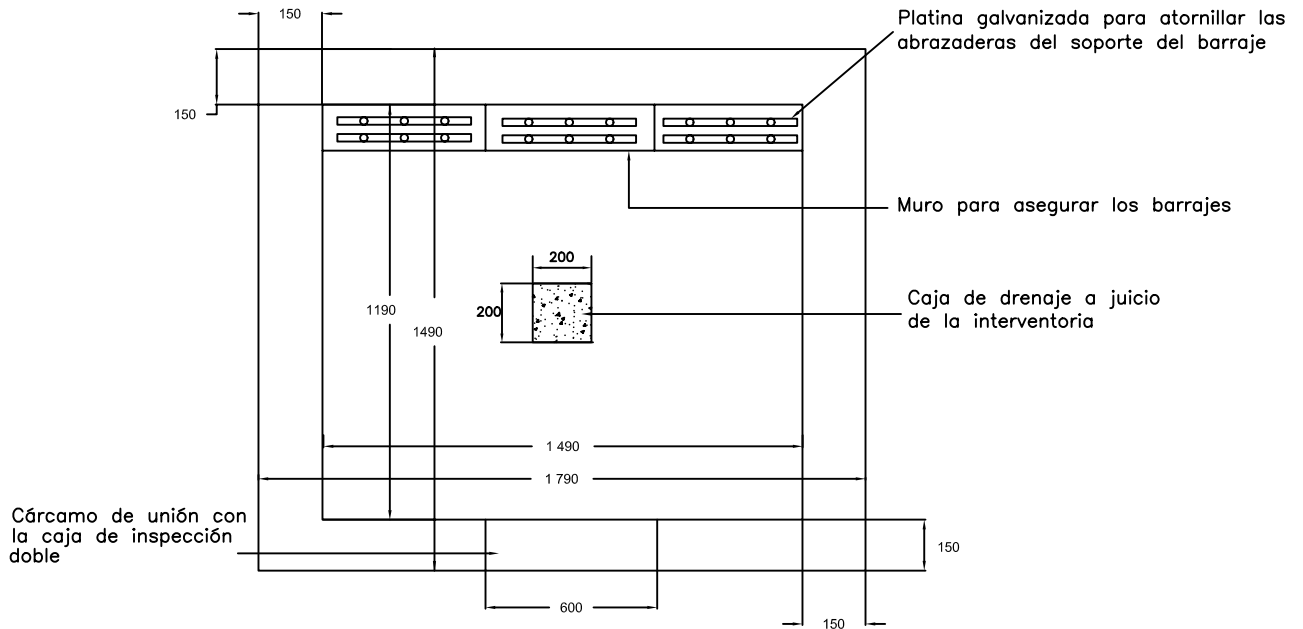


**CAJA DE INSPECCIÓN TIPO VEHICULAR
(VISTA ISOMÉTRICA)**

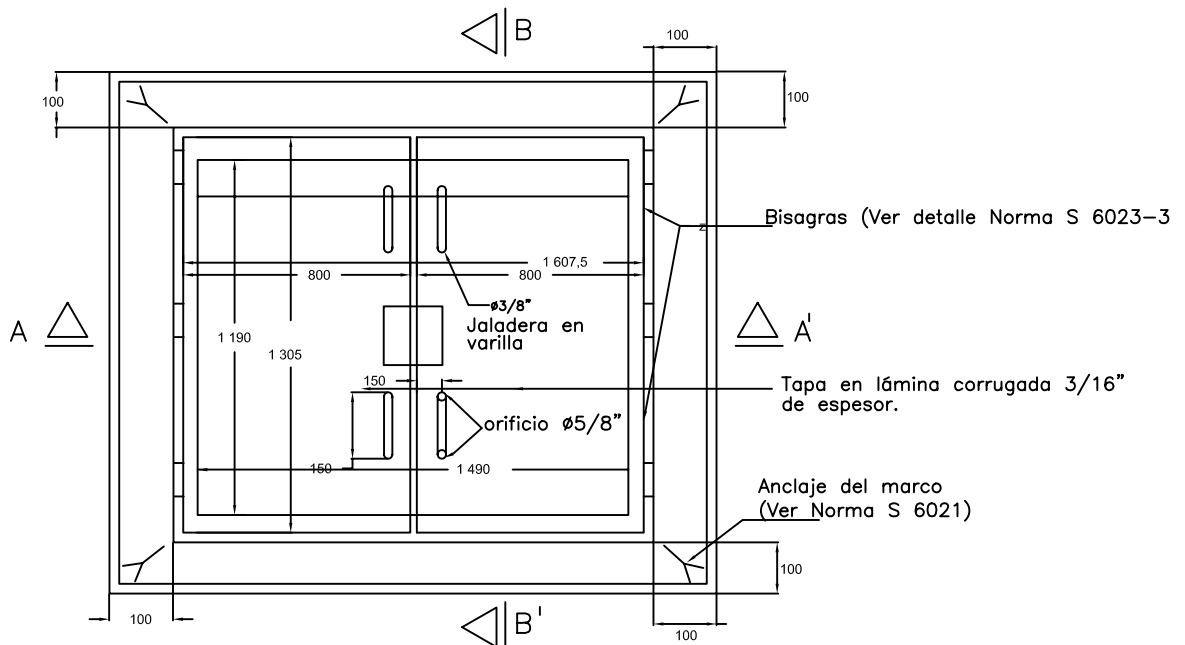
S 6022-4

FUENTE: EEEB CS 280-4

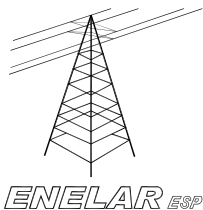
Actualizó	Dibujó	Revisión	Fecha	Revisó	Aprobó	Página
GPI LTDA	Ma. Afanador R	RV 00	09-09-05	Dirección Topma	Enelar	37 de 58



CAJA SIN MARCO NI TAPA



CAJA CON MARCO Y TAPA

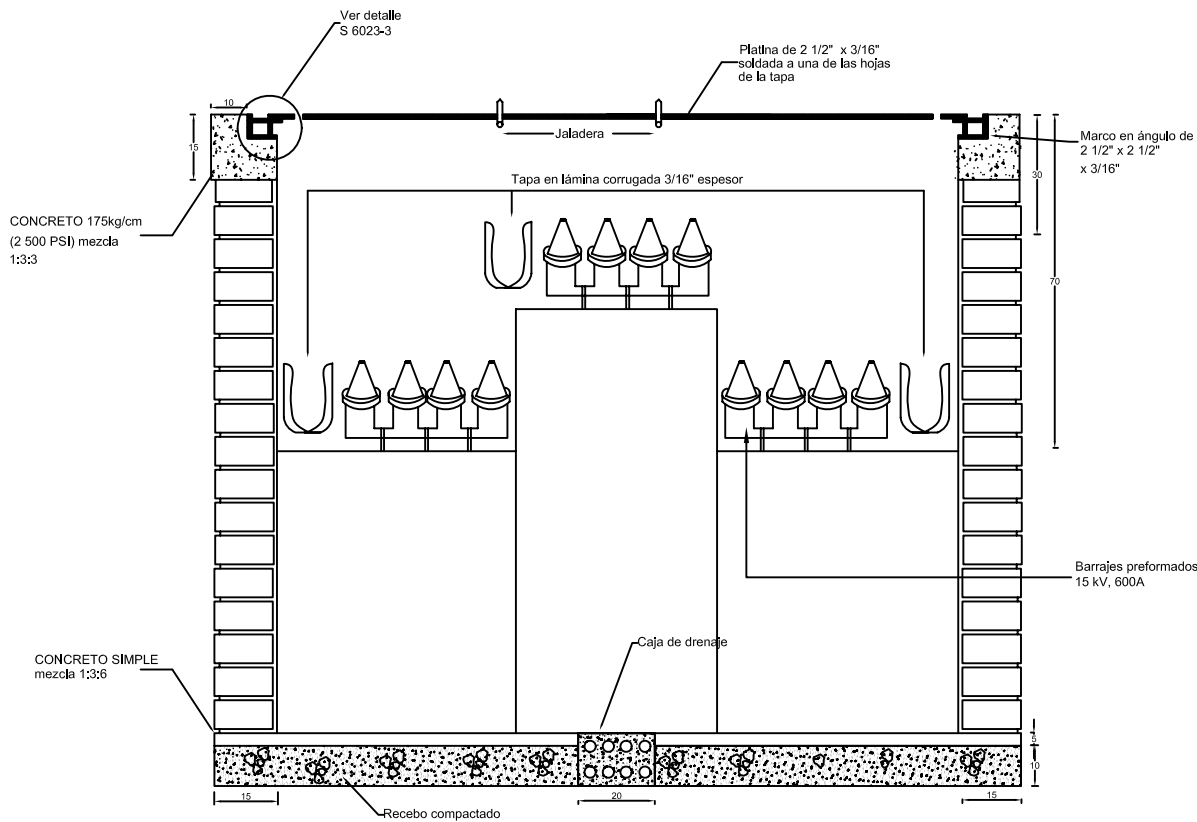


**DETALLE DE MONTAJE DE BARRAJES
PREFORMADOS DE NIVEL II EN
CAJA DE INSPECCIÓN**

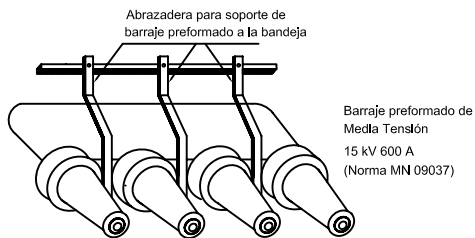
S 6023

FUENTE: EEEB CS 281

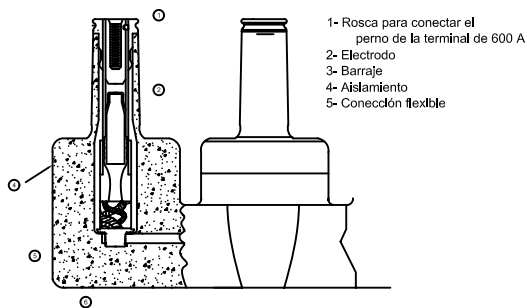
Actualizó	Dibujó	Revisión	Fecha	Revisó	Aprobó	Página
GPI LTDA	Ma. Afanador R	RV 00	09-09-05	Dirección Topma	Enelar	38 de 58



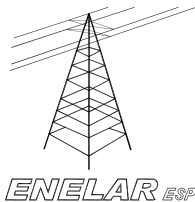
CORTE A A' (Ver Norma S 6023)



DETALLE A



NOTA:
Todos los elementos metálicos deben ser galvanizados

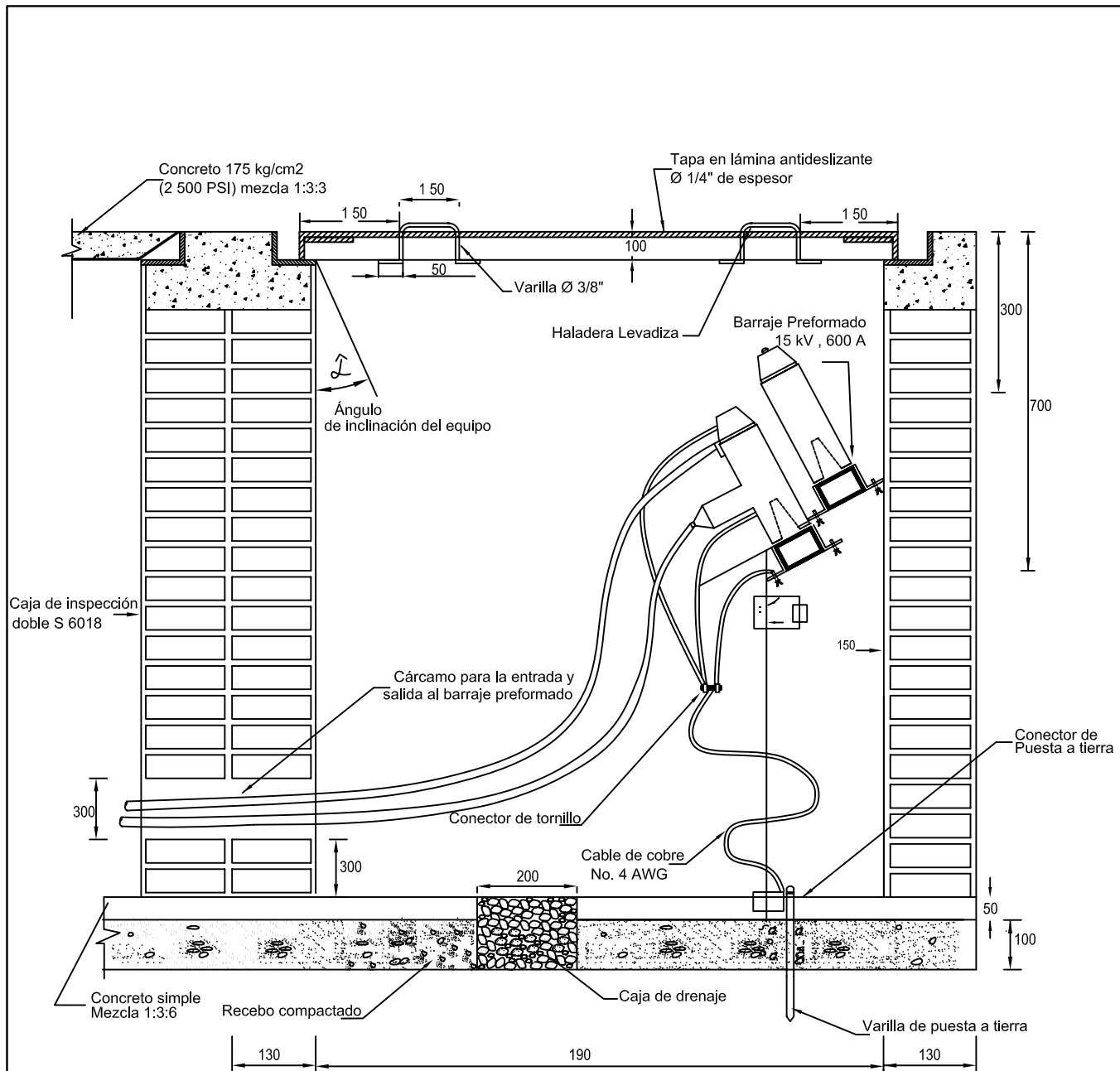


DETALLES DE MONTAJE DE BARRAJES PREFORMADOS DE NIVEL II EN CAJA

S 6023-1

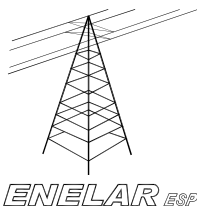
FUENTE: EEEB CS 281-1

Actualizó	Dibujó	Revisión	Fecha	Revisó	Aprobó	Página
GPI LTDA	Ma. Afanador R	RV 00	09-09-05	Dirección Topma	Enelar	39 de 58



NOTA.

Dimensiones en milímetros y pulgadas



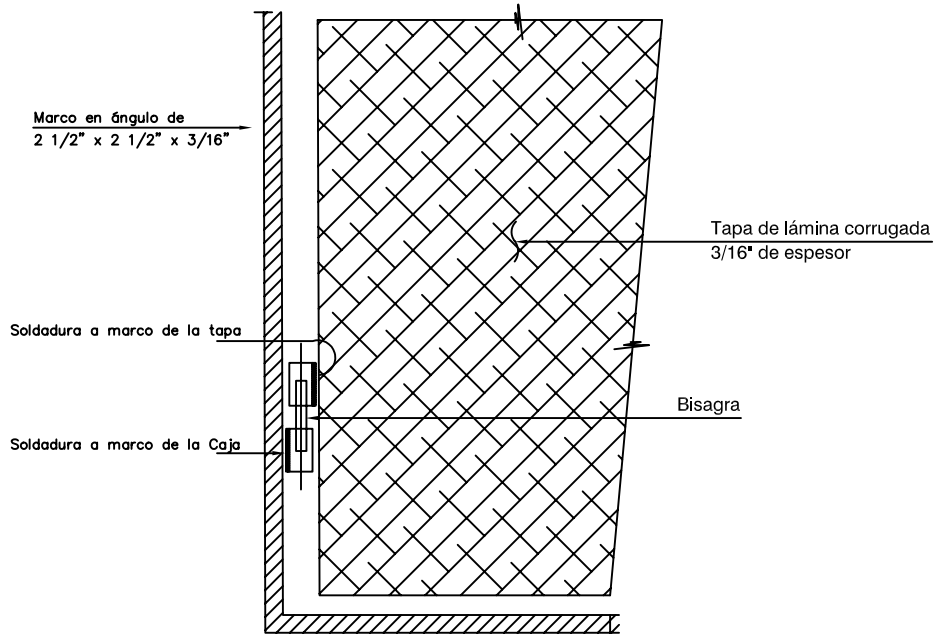
DETALLE DE MONTAJE DE BARRAJES PREFORMADOS DE NIVEL II EN CAJA

S 6023-2

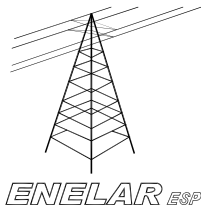
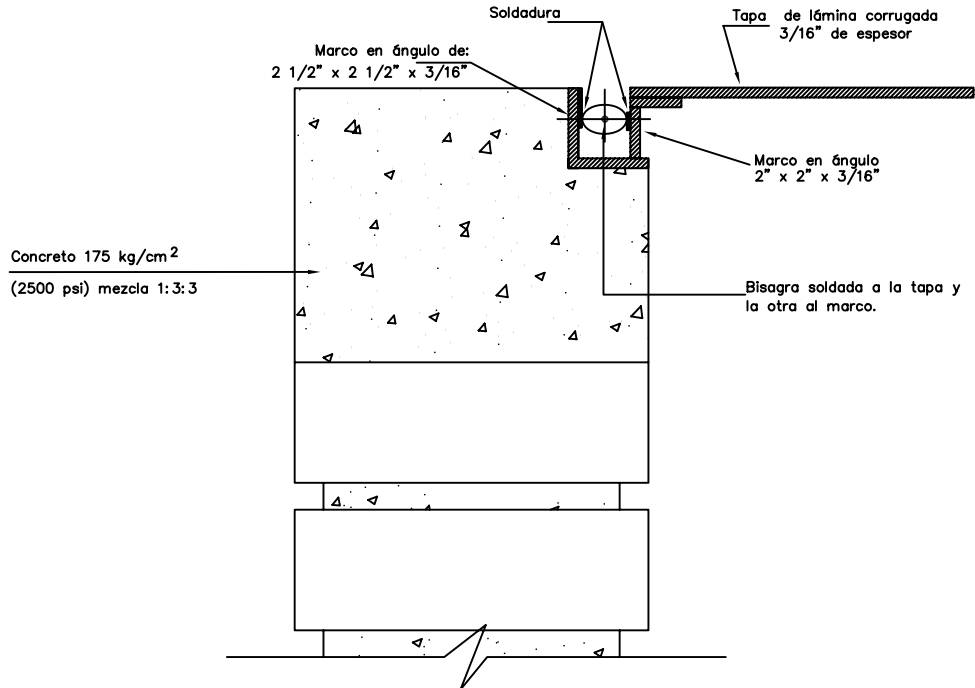
FUENTE: EEEB CS 281-2

Actualizó	Dibujó	Revisión	Fecha	Revisó	Aprobó	Página
GPI LTDA	Ma. Afanador R	RV 00	09-09-05	Dirección Topma	Enelar	40 de 58

DETALLE DE BISAGRA
Vista de Planta



DETALLE DE BISAGRA
Vista Lateral

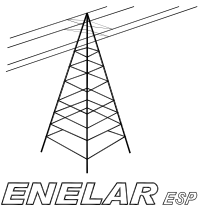
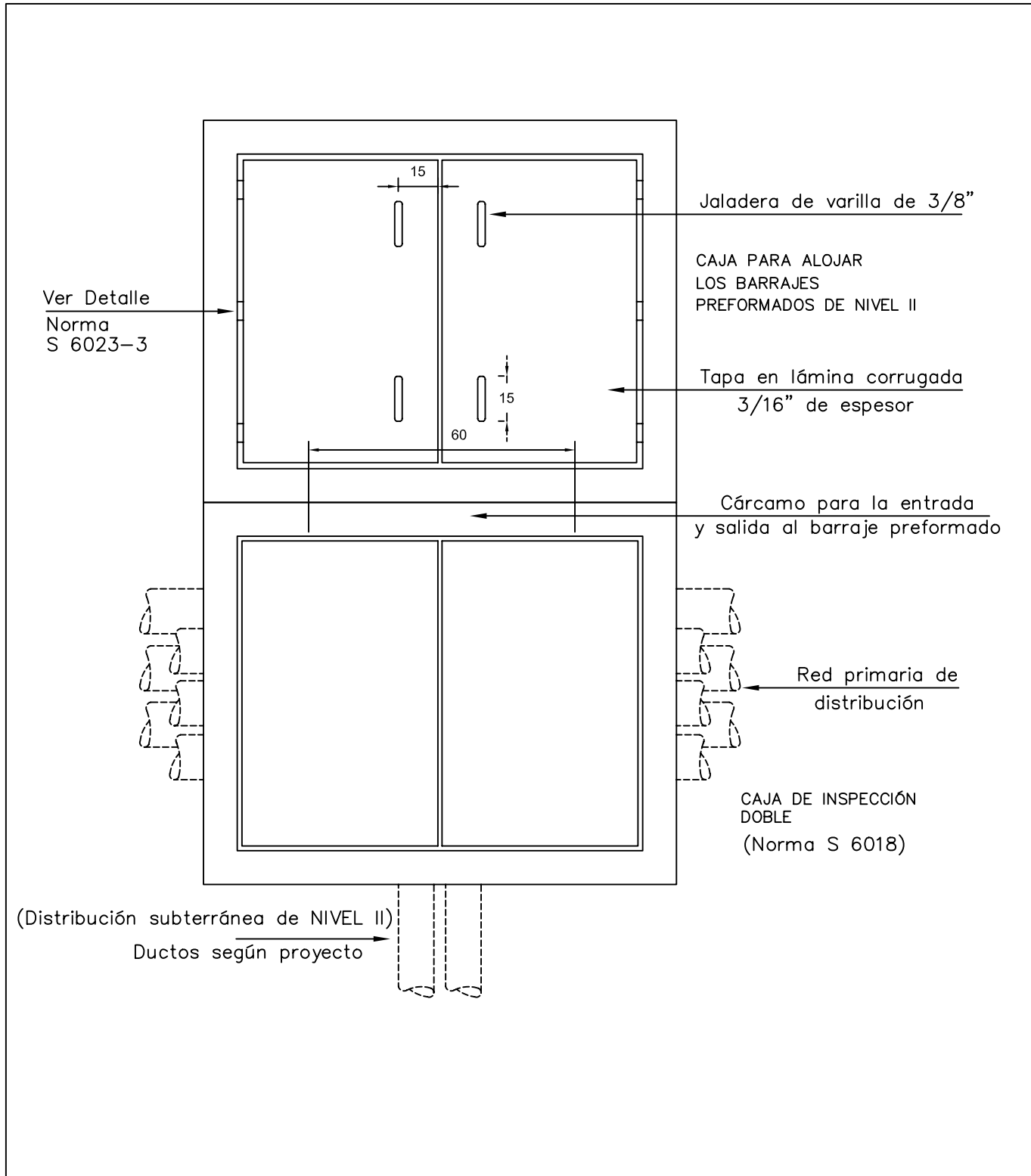


**CAJA PARA ALOJAR BARRAJES
PREFORMADOS DE NIVEL II
DETALLE DE BISAGRAS DE LAS TAPAS**

S 6023-3

FUENTE: EEEB CS 281-3

Actualizó	Dibujó	Revisión	Fecha	Revisó	Aprobó	Página
GPI LTDA	Ma. Afanador R	RV 00	09-09-05	Dirección Topma	Enelar	41 de 58

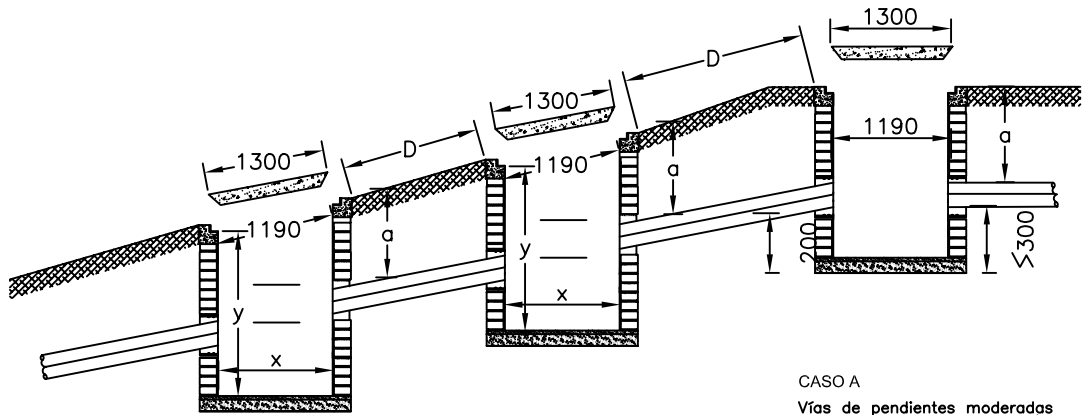


**DISPOSICIÓN DE LA CAJA PARA ALOJAR
BARRAJES PREFORMADOS
DE NIVEL II**

S 6023-4

FUENTE: EEEB CS 281-4

Actualizó	Dibujó	Revisión	Fecha	Revisó	Aprobó	Página
GPI LTDA	Ma. Afanador R	RV 00	09-09-05	Dirección Topma	Enelar	42 de 58



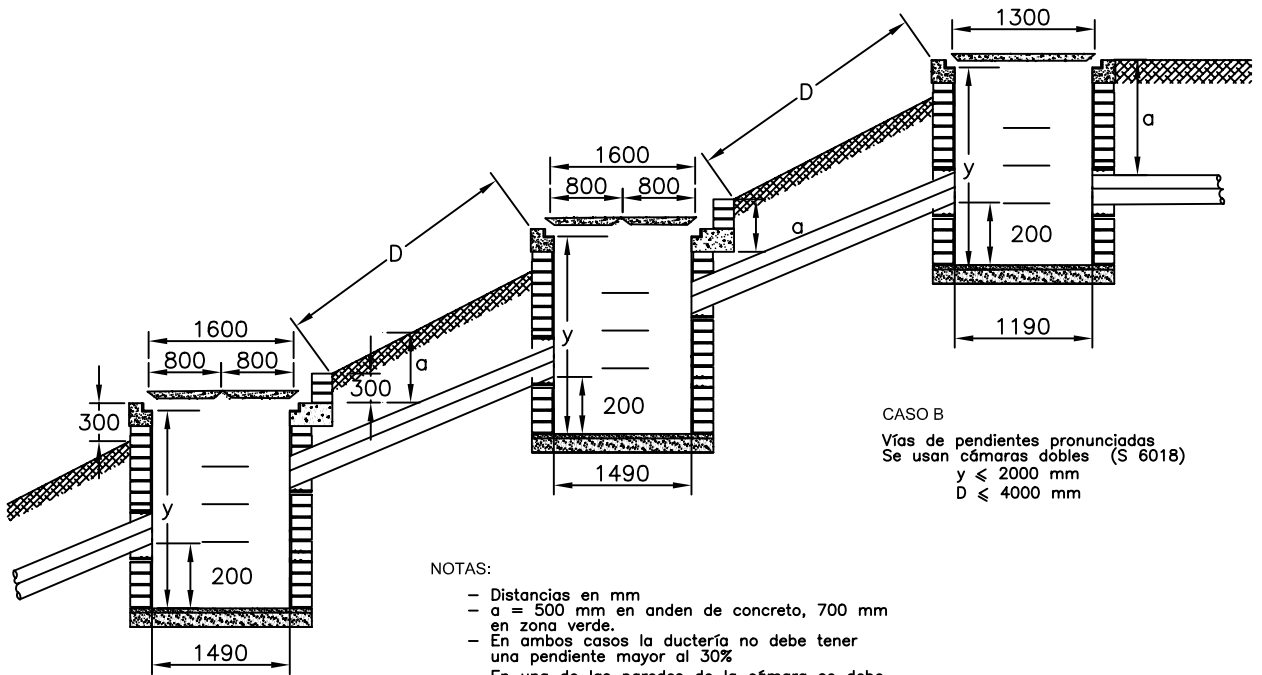
CASO A

Vías de pendientes moderadas
Se usan cámaras sencillas (S 6017)

$$114 < x < 1190$$

$$y < 1300$$

$$D < 400$$



CASO B

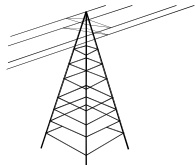
Vías de pendientes pronunciadas
Se usan cámaras dobles (S 6018)

$$y \leq 2000 \text{ mm}$$

$$D \leq 4000 \text{ mm}$$

NOTAS:

- Distancias en mm
- $a = 500 \text{ mm}$ en anden de concreto, 700 mm en zona verde.
- En ambos casos la ductería no debe tener una pendiente mayor al 30%
- En una de las paredes de la cámara se debe instalar escalera de gato en varilla corrugada de $\phi 5/8"$



ENELAR ESP

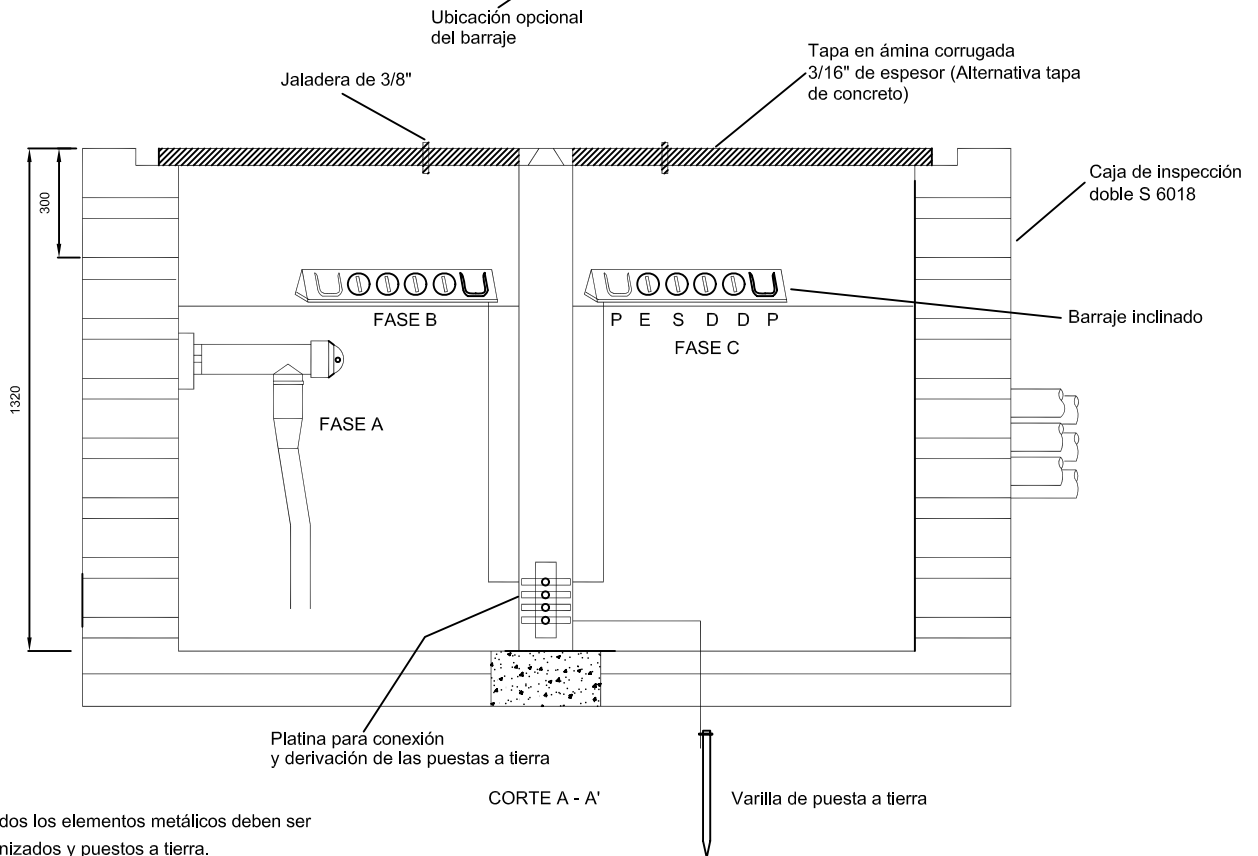
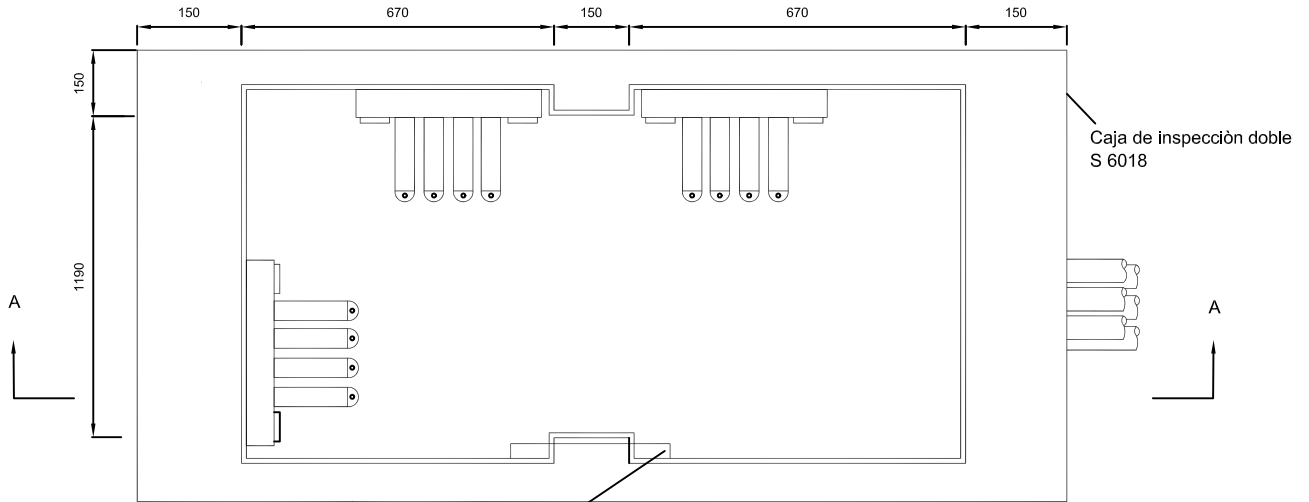
**INSTALACIÓN DE DUCTERÍA
Y CAJAS DE INSPECCIÓN
EN TRAMOS PENDIENTES**

S 6024

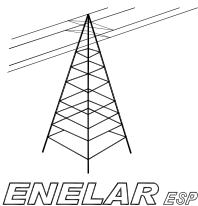
FUENTE: EEEB CS 282

Actualizó	Dibujó	Revisión	Fecha	Revisó	Aprobó	Página
GPI LTDA	Ma. Afanador R	RV 00	09-09-05	Dirección Topma	Enelar	43 de 58

CAJA DOBLE SIN TAPA



- 1- Todos los elementos metálicos deben ser galvanizados y puestos a tierra.
- 2- Dimensiones en milímetros y pulgadas.

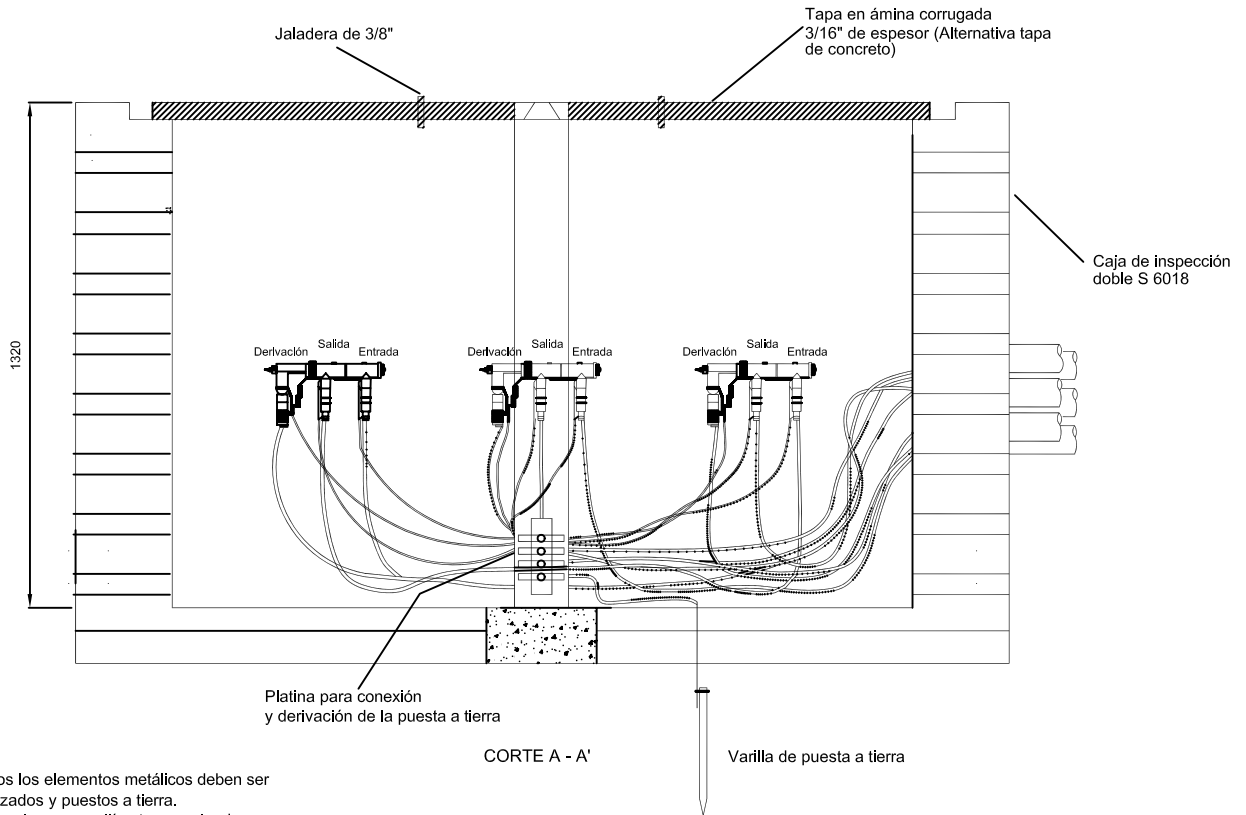
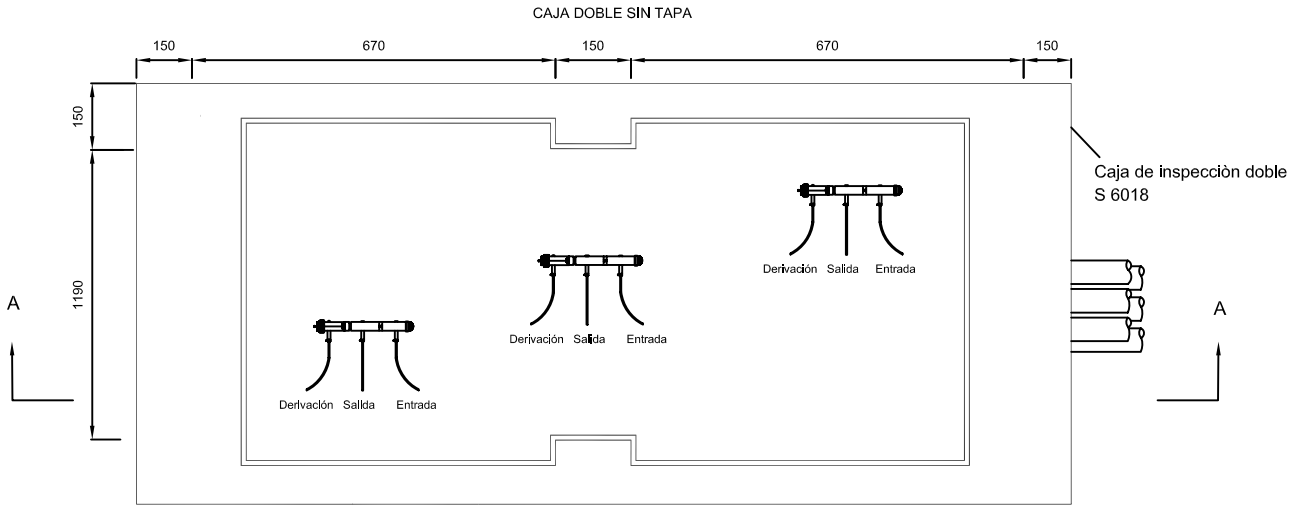


**CAJA DE INSPECCIÓN DOBLE
CON BARRAJE PREFORMADO
DE NIVEL II SOBREPUESTO**

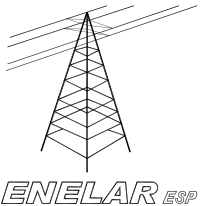
S 6025

FUENTE: TOMO III CODENSA CS 284

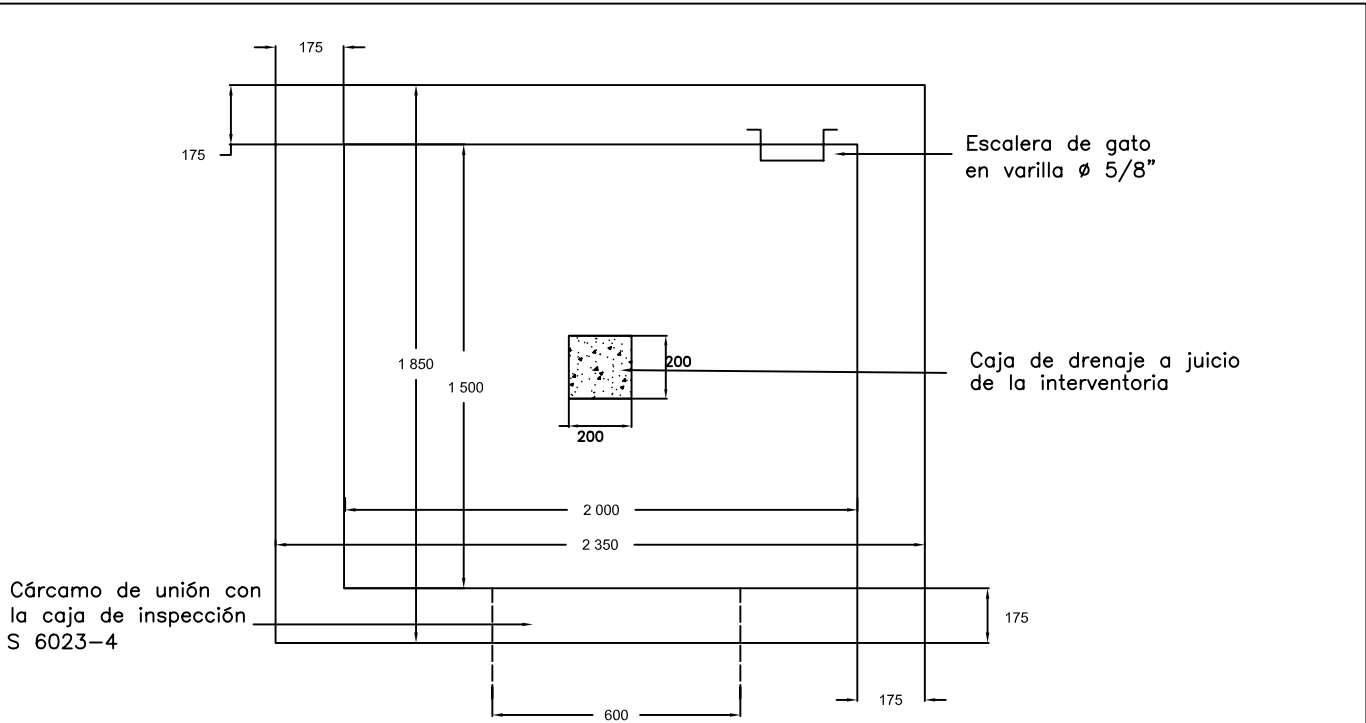
Actualizó	Dibujó	Revisión	Fecha	Revisó	Aprobó	Página
GPI LTDA	Ma. Afanador	RV 00	09-09-05	Dirección Topma	Enelar	44 de 58



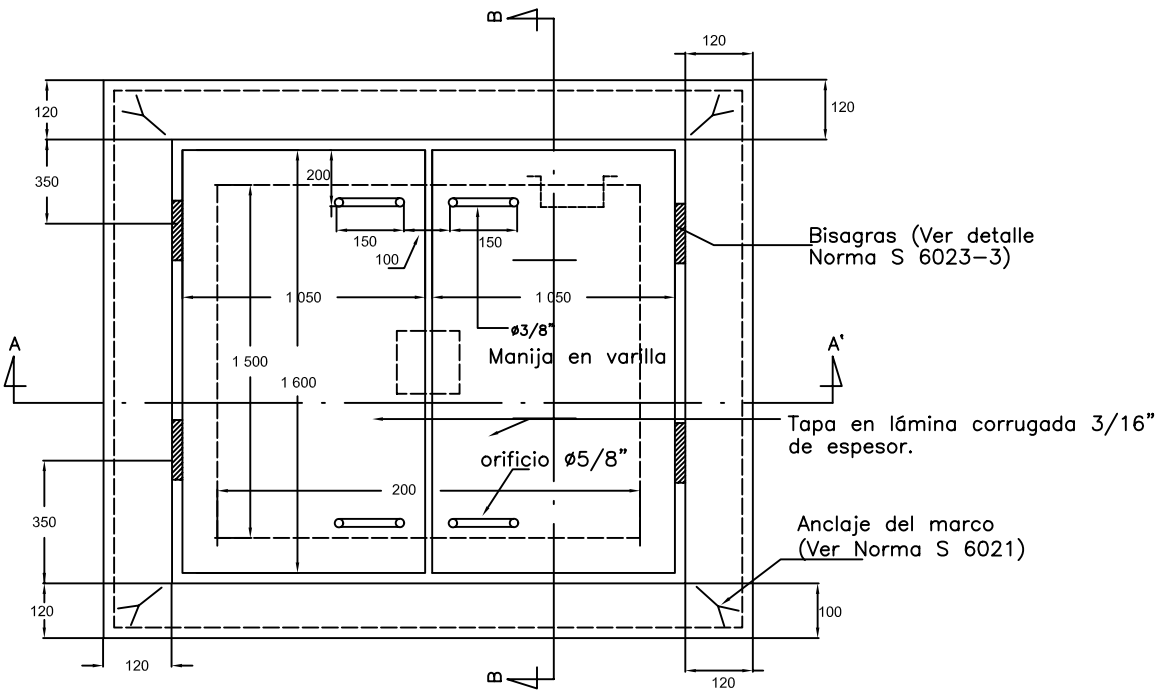
- 1- Todos los elementos metálicos deben ser galvanizados y puestos a tierra.
- 2- Dimensiones en milímetros y pulgadas.



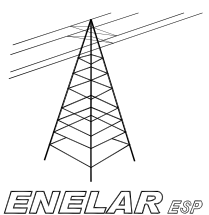
CAJA DE INSPECCIÓN DOBLE BARRAJE PREFORMADO CON CONECTORES EN T 600 A-15 kV				S 6026		
FUENTE: EEEB TOMO III CODENSA CS 285						
Actualizó	Dibujó	Revisión	Fecha	Revisó	Aprobó	Página
GPI LTDA	Ma. Afanador R	RV 00	09-09-05	Dirección Topma	Enelar	45 de 58



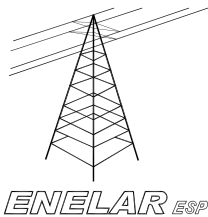
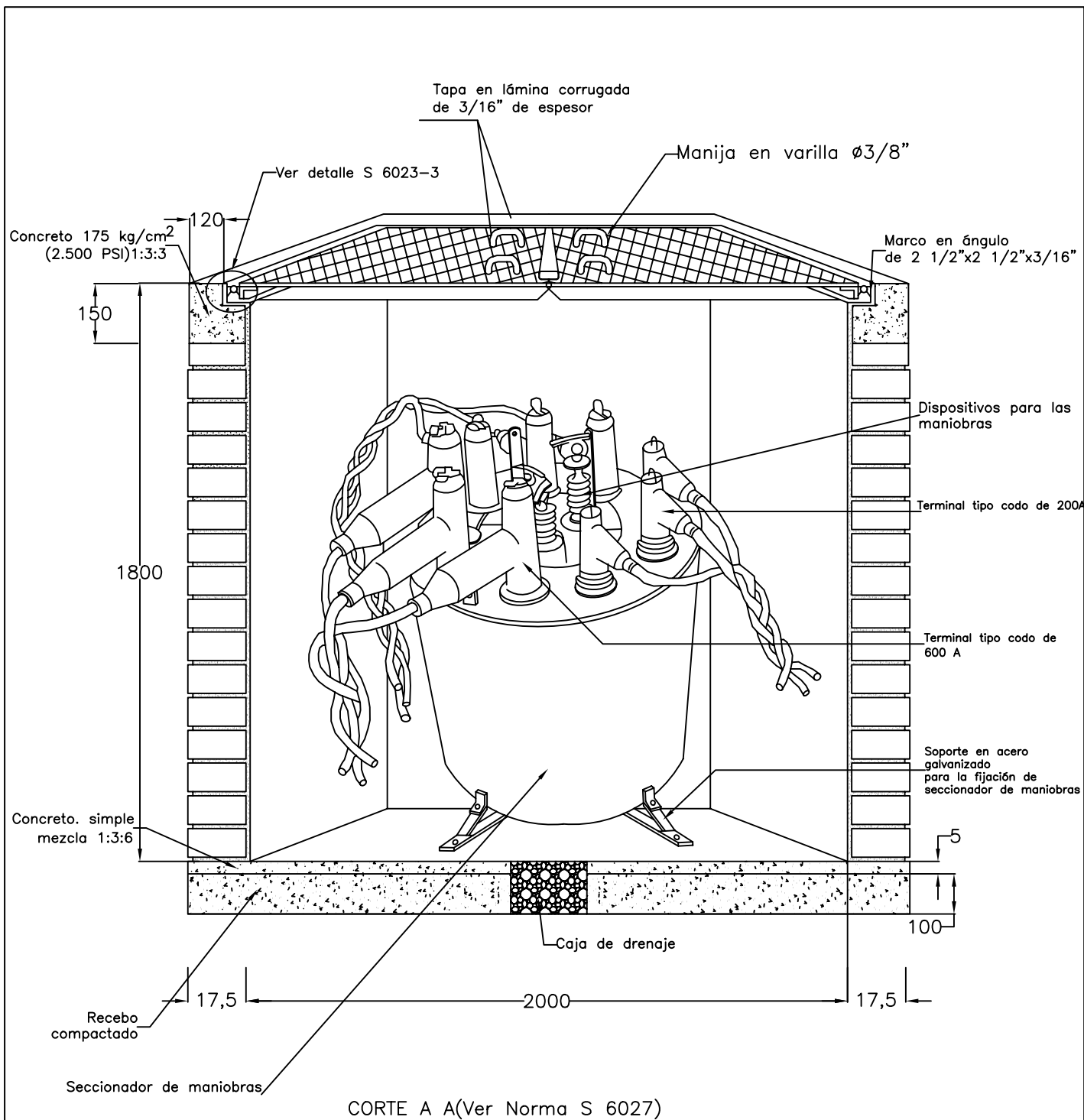
CAJA SIN MARCO NI TAPA



CAJA CON MARCO Y TAPA



CAJA PARA ALOJAR SECCIONADOR DE MANIOBRAS EN NIVEL II				S 6027		
FUENTE: TOMO III CODENSA CS 290						
Actualizó	Dibujó	Revisión	Fecha	Revisó	Aprobó	Página
GPI LTDA	Ma. Afanador R	RV 00	09-09-05	Dirección Topma	Enelar	46 de 58

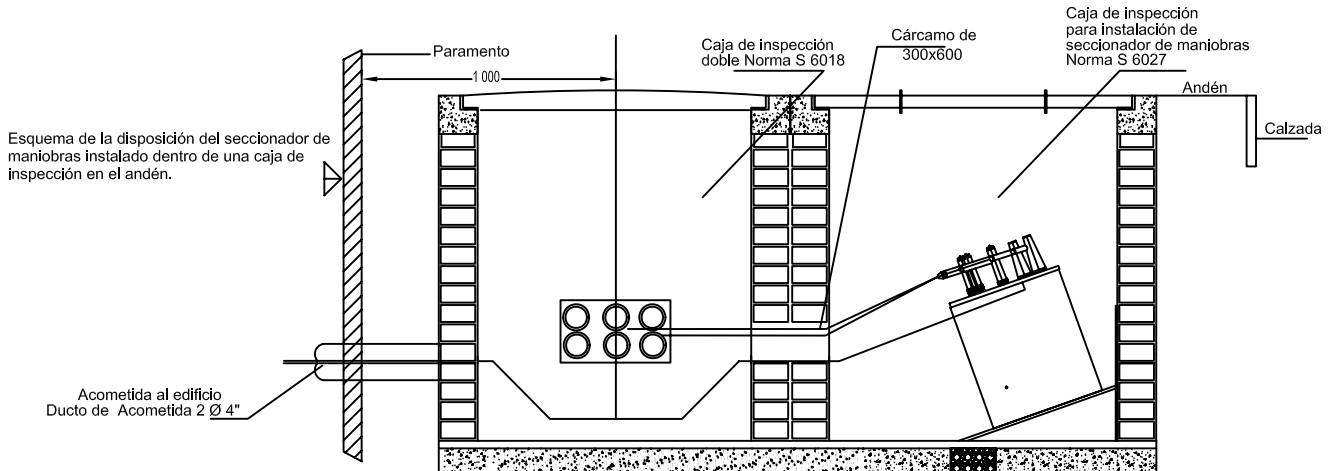
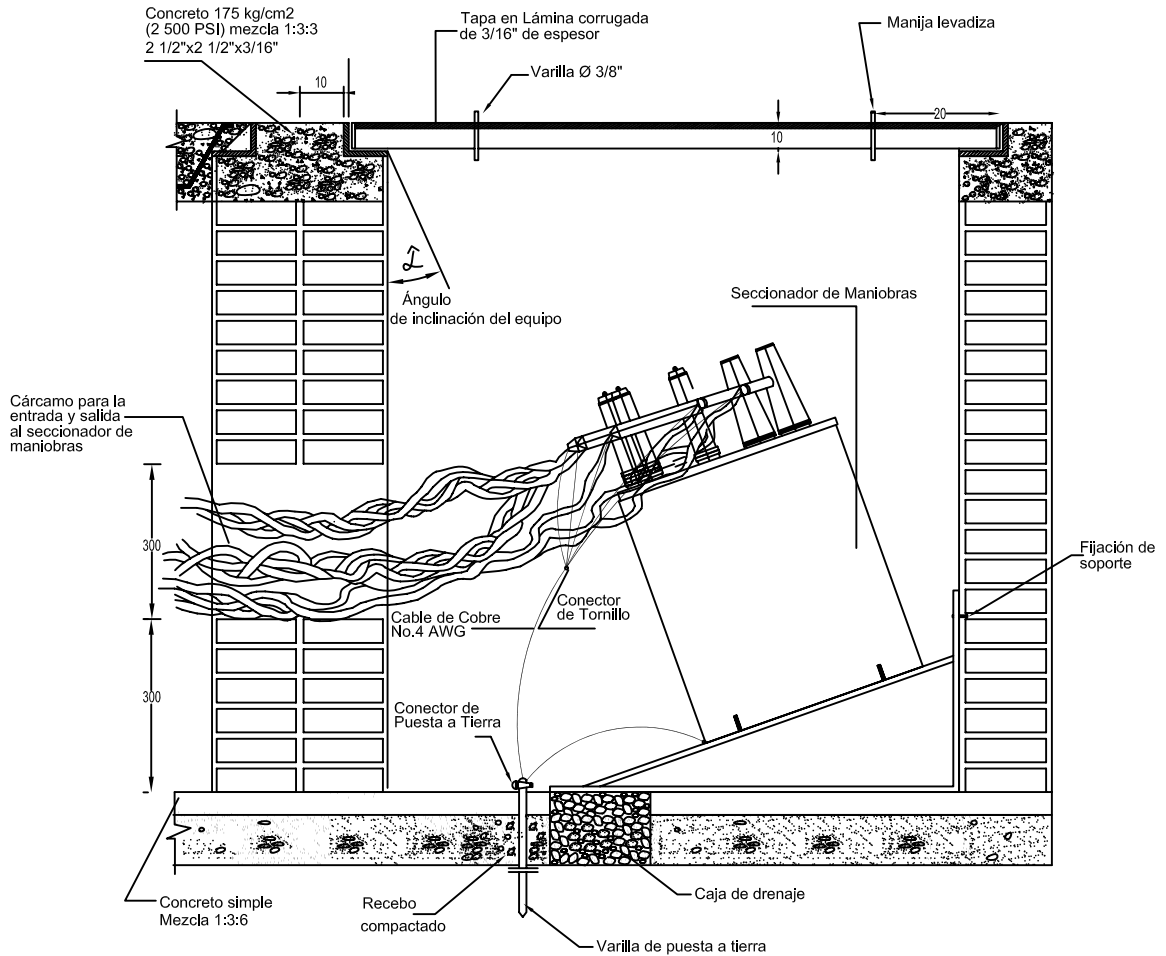


DETALLE DE MONTAJE DEL SECCIONADOR DE MANIOBRAS EN UNA CAJA DE INSPECCIÓN

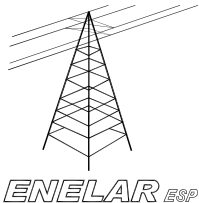
S 6027-1

FUENTE: TOMO III CODENSA CS 290-1

Actualizó	Dibujó	Revisión	Fecha	Revisó	Aprobó	Página
GPI LTDA	Ma. Afanador R	RV 00	09-09-05	Dirección Topma	Enelar	47 de 58



NOTA:
 - La instalación del seccionador puede ser horizontal o inclinada
 - Dimensiones en mm

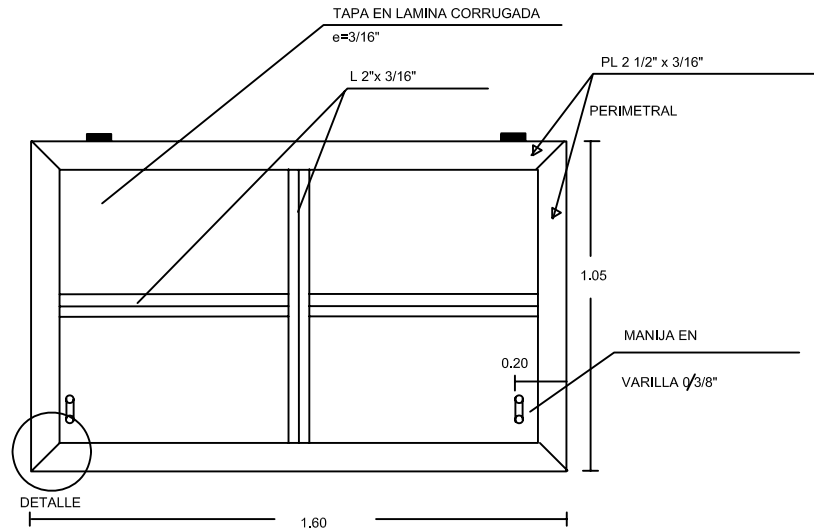


DETALLE DE MONTAJE DEL SECCIONADOR DE MANIOBRAS EN UNA CAJA DE INSPECCIÓN

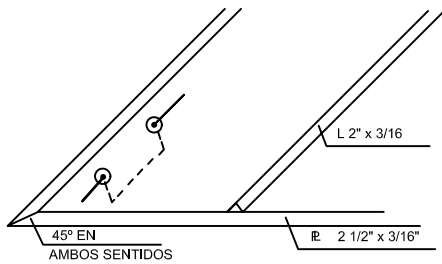
S 6027-2

FUENTE: TOMO III CODENSA CS 290-2

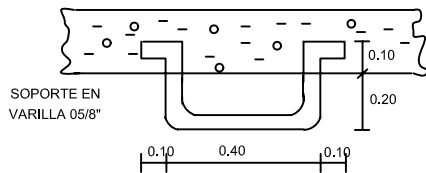
Actualizó	Dibujó	Revisión	Fecha	Revisó	Aprobó	Página
GPI LTDA	Ma. Afanador R	RV 00	09-09-05	Dirección Topma	Enelar	48 de 58



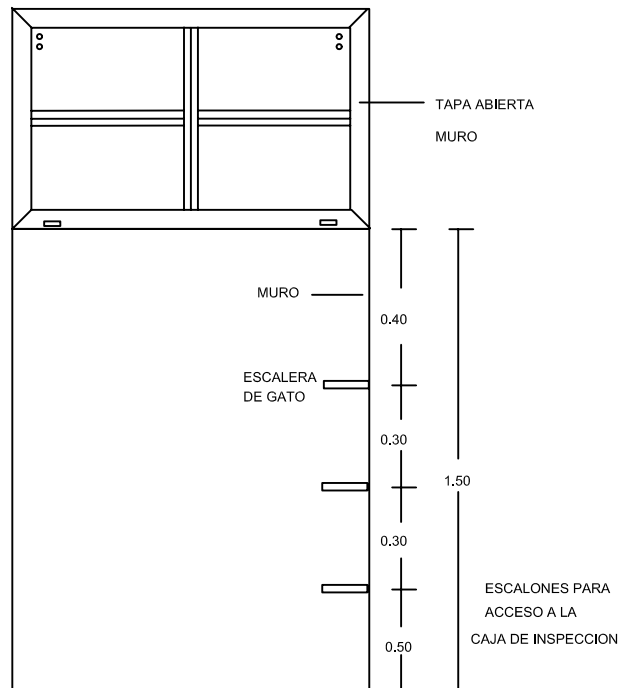
TAPA EN LAMINA CORRUGADA
VISTA DEL REFUERZO INFERIOR



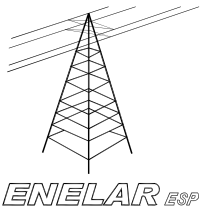
DETALLE PL



DETALLE DE PASO
PARA ESCALERA DE GATO



NOTAS: SE USARA SOLDADURA E 6010

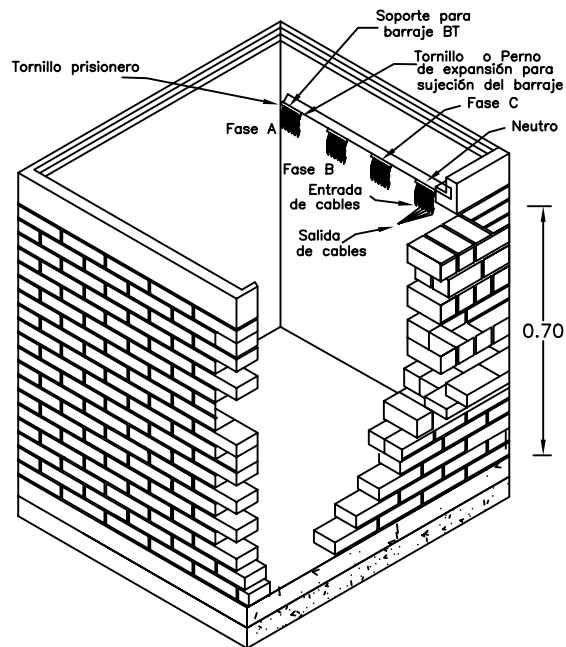
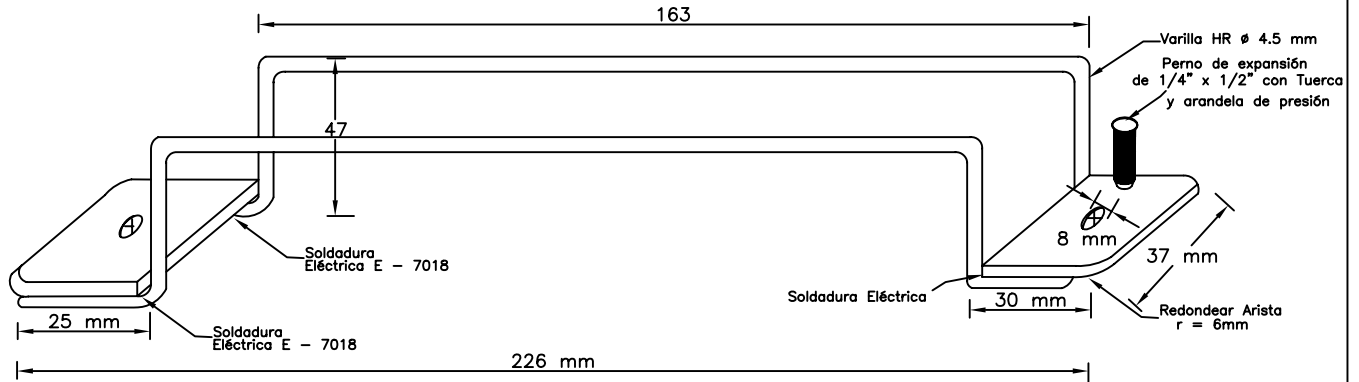


**DETALLE DE CAJA DE INSPECCIÓN
PARA ALOJAR SECCIONADOR DE MANIOBRAS**

S 6027-3

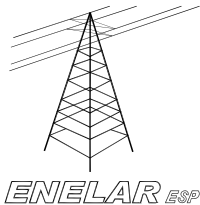
FUENTE: TOMO III CODENSA CS 290-3

Actualizó	Dibujó	Revisión	Fecha	Revisó	Aprobó	Página
GPI LTDA	Ma. Afanador	RV 00	09-09-05	Dirección Topma	Enelar	49 de 58



NOTA:

- Elemento terminado galvanizado y pintado con los Distintivos de las Fases Amarillo, Azul, Rojo y Dimensiones dadas en mm.

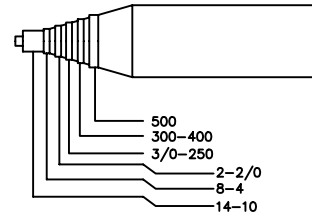
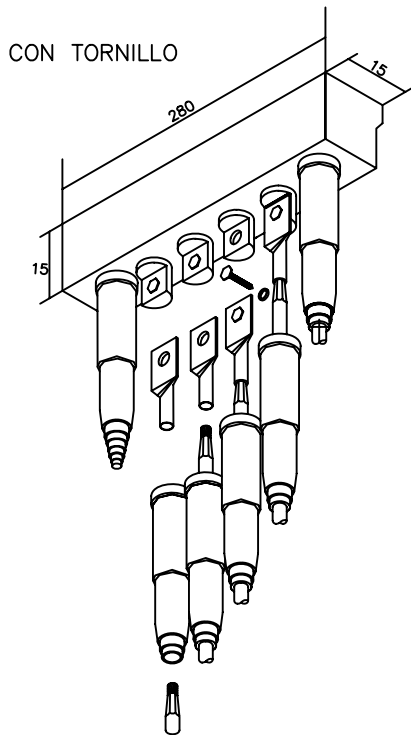


SOPORTE PARA BARRAJES PREFORMADOS DE NIVEL I, FIJACIÓN E INSTALACIÓN

S 6028

FUENTE: TOMO III CODENSA CS 293

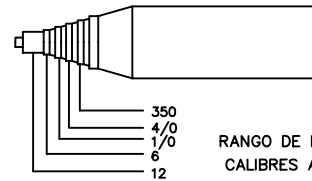
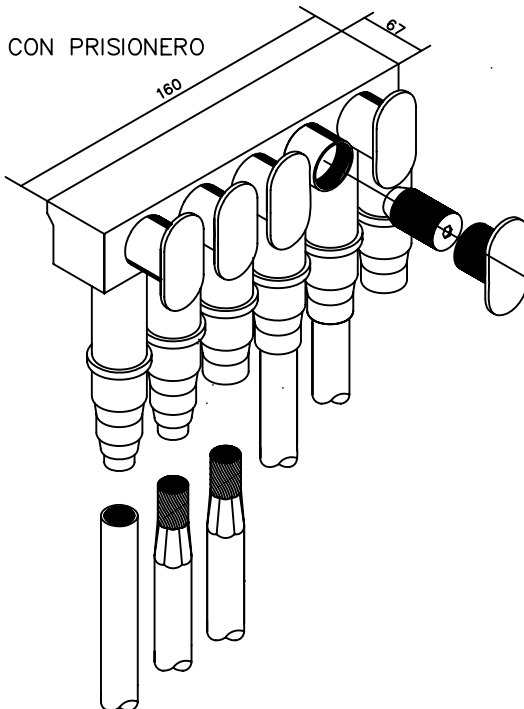
Actualizó	Dibujó	Revisión	Fecha	Revisó	Aprobó	Página
GPI LTDA	Ma. Afanador R	RV 00	09-09-05	Dirección Topma	Enelar	50 de 58



RANGO DE LOS PELDAÑOS
CALIBRES AWG ó kCmil

-CADA SALIDA TIENE UN TORNILLO
DE 1/2" CON CABEZA HEZAGONAL Y ARANDELA PLANA

ANSI		C119.1	C119.1
ICONTEC		2202	2202
	Mat.Príma	Prueb.mec	Térn.yrec
NORMAS			

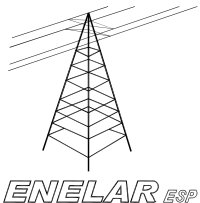


RANGO DE LOS PELDAÑOS
CALIBRES AWG ó kCmil

-CADA SALIDA TIENE PRISIONERO PARA APRETAR
CON LLAVE ALLEN 5/16"

NOTAS:

- 1- Se debe aterrizar el neutro mediante una varilla de puesta a tierra donde se instale el juego de barrajes preformados de Nivel I
- 2- En los dos tipos de barrajes se muestran los rangos de los peldaños para los conductores de Cobre.

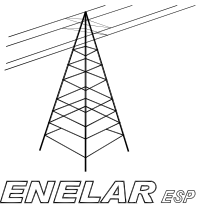
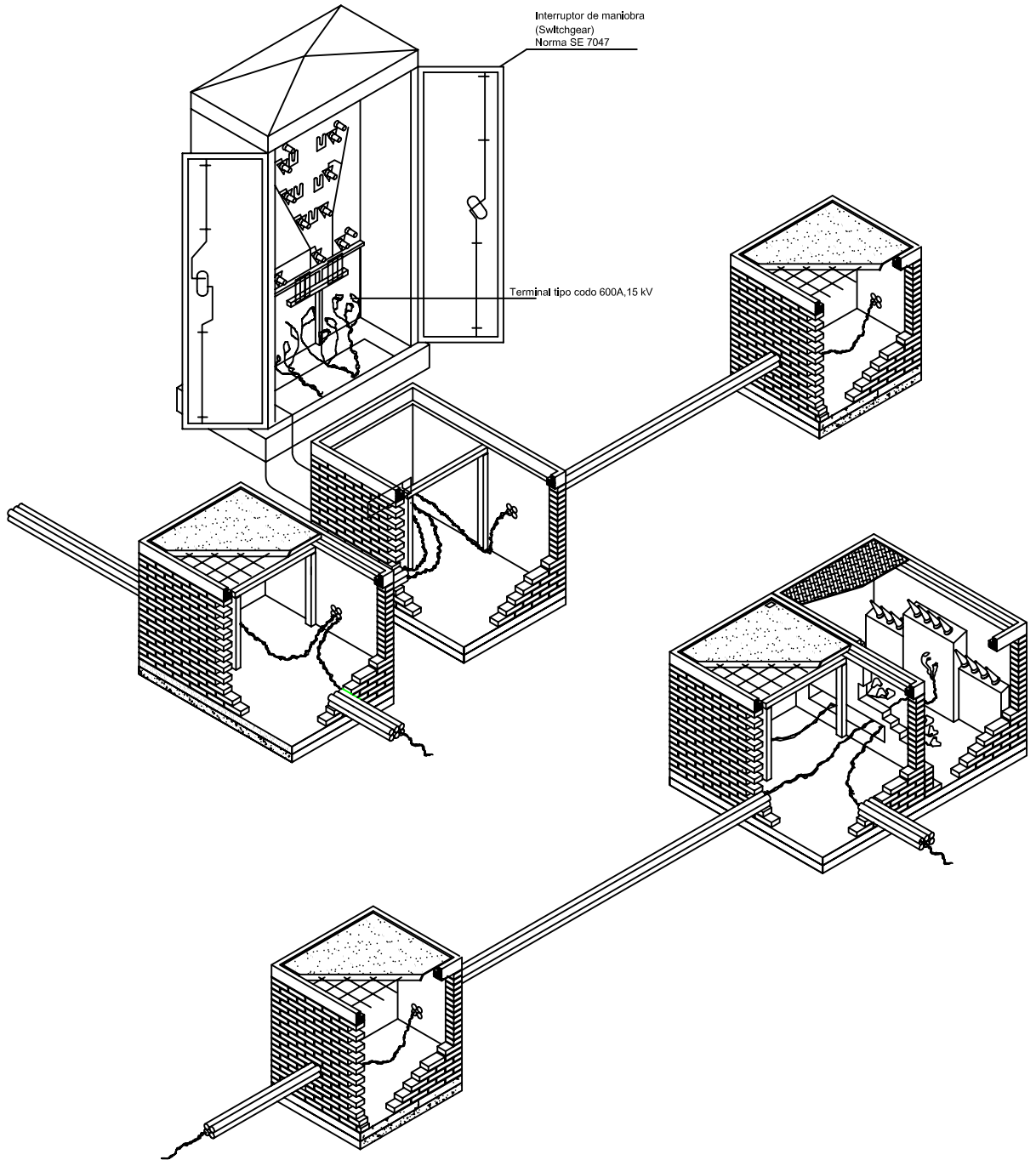


BARRAJE PREFORMADO PARA NIVEL I

S 6029

FUENTE: EEEB AE 236

Actualizó	Dibujó	Revisión	Fecha	Revisó	Aprobó	Página
GPI LTDA	Ma. Afanador R	RV 00	09-09-05	Dirección Topma	Enelar	51 de 58

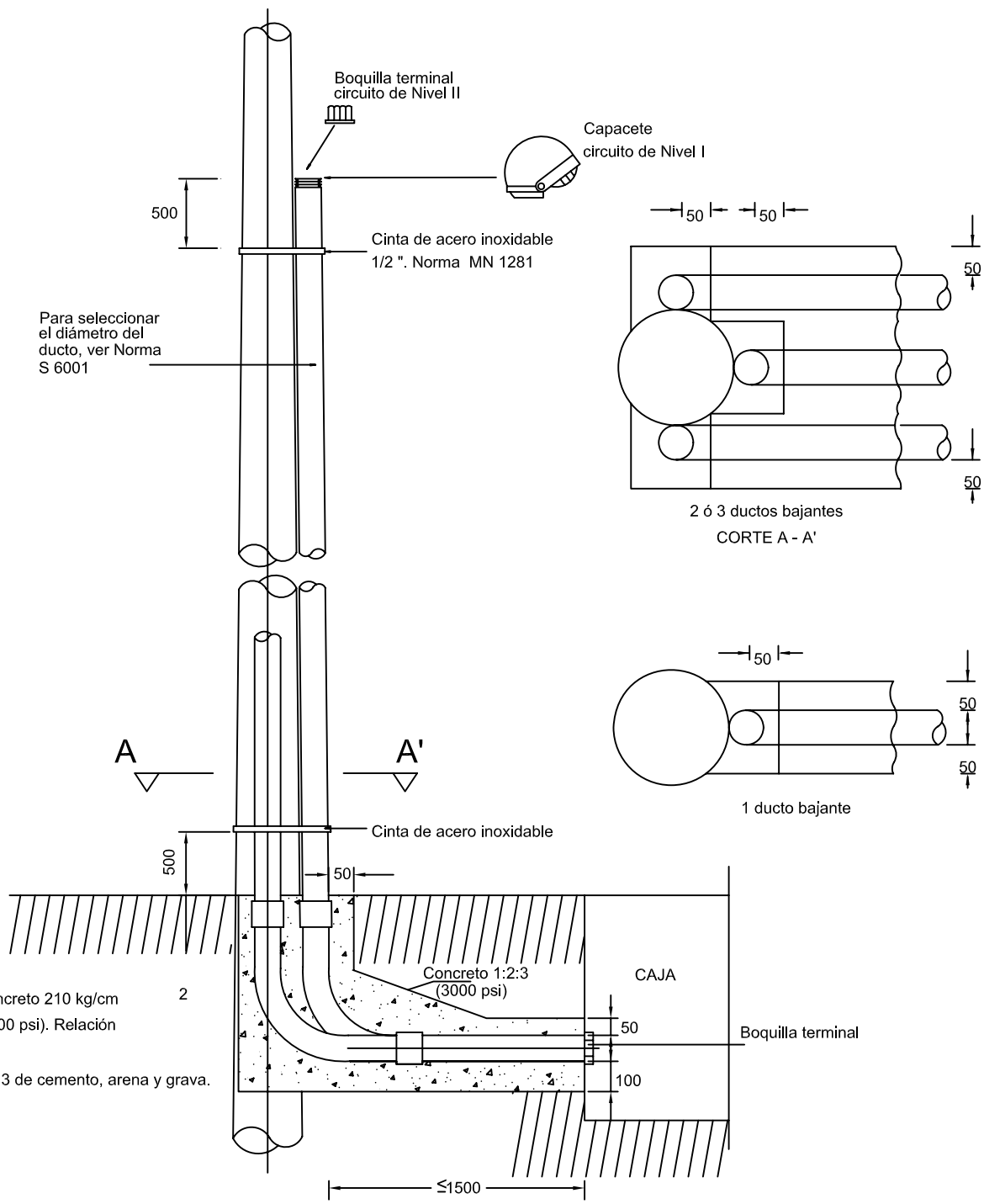


**MONTAJE DE RECONECTOR 34.5 kV
EN DERIVACIÓN**

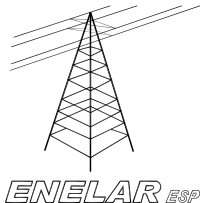
S 6030

FUENTE: TOMO III CODENSA CS 341

Actualizó	Dibujó	Revisión	Fecha	Revisó	Aprobó	Página
GPI LTDA	Ma. Afanador R	RV 00	09-09-05	Dirección Topma	Enelar	52 de 58



NOTA: La longitud del ducto debe ser de 6 m. de longitud.

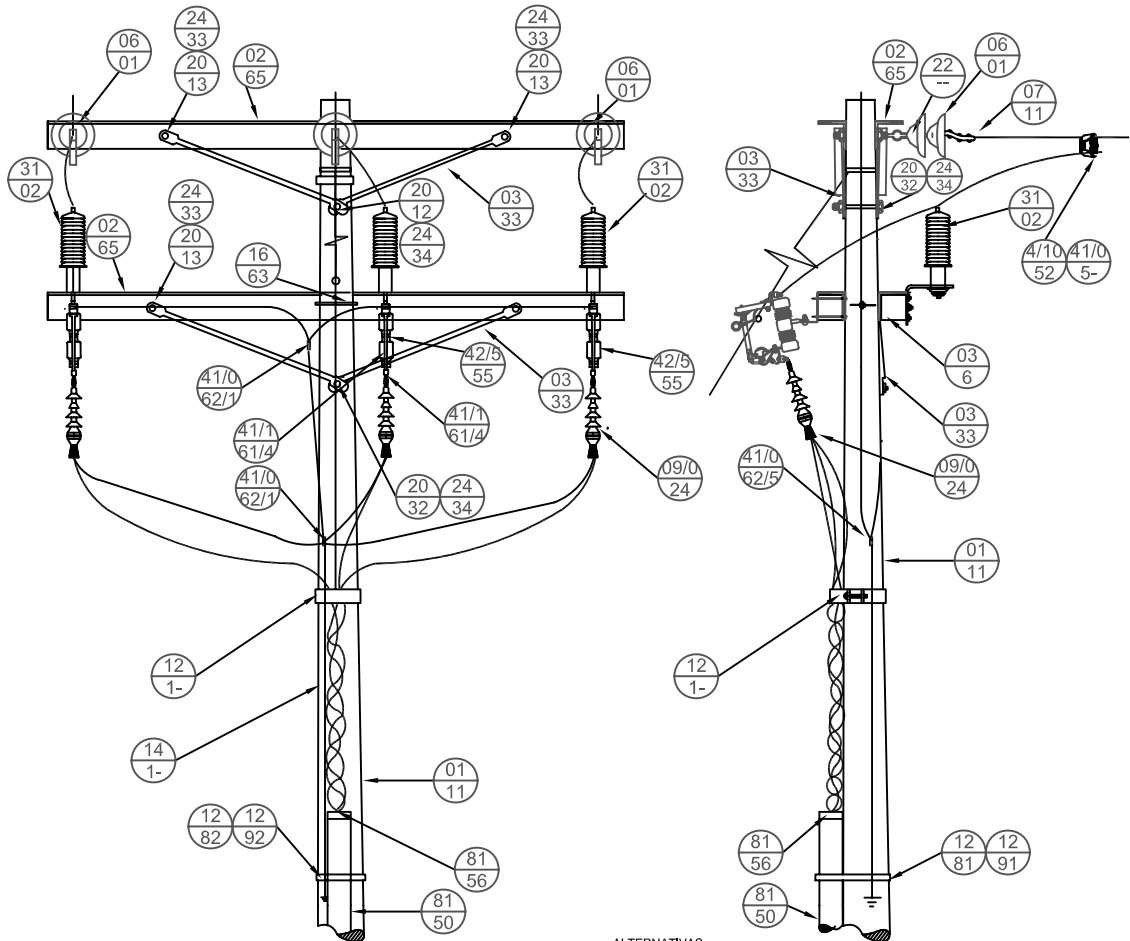


**DUCTO PARA CAMBIO DE
CIRCUITO AÉREO O SUBTERRÁNEO**

S 6031

FUENTE: EEEB CS 400

Actualizó	Dibujó	Revisión	Fecha	Revisó	Aprobó	Página
GPI LTDA	Ma. Afanador R	RV 00	09-09-05	Dirección Topma	Enelar	53 de 58



NOTAS:

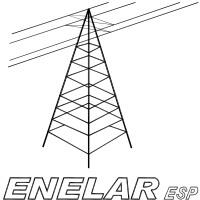
- Para los elementos de la parte inferior del poste, consultar la Norma S 6031
- Una derivación con carga mayor de 1000 kVA (50A) deberá considerarse como circuito principal y por lo tanto no deberá emplearse fusibles en la derivación, sino seccionadores monopolares de 400A. Ver Norma S 6034
- * Para los templete observar Normas: A 5069, 5070, 5071, 5072.

ALTERNATIVAS:

- (1) Según se requiera A: 5069, 5070, 5071, 5072.
- (2) Poste de madera de 12m. MN 012-. Para zonas de difícil acceso.El que aparece en la lista es una referencia, consultar la Norma MN 122-
- (3) Collarín MN 1214 , MN 1223 y tornillo de carruaje MN 2351
- (4) Tornillo de hierro galvanizado MN 2064 y tuerca de ojo MN 2512 para fase central
- (5) Aislador de suspensión en resina epóxica MN 065-

Código	Cant.	DESCRIPCIÓN
14-	1	Varilla para puesta a tierra con conector
8150	6	Metros de tubo galvanizado de 4" (1016mm)
09023-	3	Terminal tipo exterior para cable de nivel II
121-	1	Abrazadera de 1 salida para sujeción de cables al poste
1663	1	Perno en U tipo 2 100 A. 15 kV.
3401	3	Cortacircuito de cañuela 15 kV
0601	6	Aislador de suspensión ANSI 52-1 (5)
0265	3	Cruceta galvanizada de 2m calibre (64x64x5)mm
0333	6	Diagonal recta en ángulo de 38x38x5 mm, longitud 680 mm
4105-	3	Conector tipo cuña
0711	3	Grapa terminal tipo recto

8228	2	Boquilla galvanizada 4"
2434	8	Arandela de presión.Diámetro 26 mm, para perno de 18 mm.
	1	Templete (1)
1291	2	Hebilla de acero inoxidable de 1/2"
1281	2	Metros de cinta de acero inoxidable de 1/2"
22--	3	Perno de ojo tipo 5 (5/8"x545 mm) (4)
0111	1	Poste de concreto de 12m 1050 kg
3102	3	Pararrayos 12 kV
41071-	3	Conector terminal de compresión tipo vastago
2032	2	Perno de máquina de hierro galvanizado con cabeza y tuerca cuadrada. Diámetro 16 mm, longitud 203 mm.
2013	4	Perno de máquina de hierro galvanizado con cabeza y tuerca cuadrada. Diámetro 13 mm, longitud 38 mm.
410621	2	Conector tipo tornillo para puesta a tierra
8218	1	Curva de acero galvanizado 4"x90"

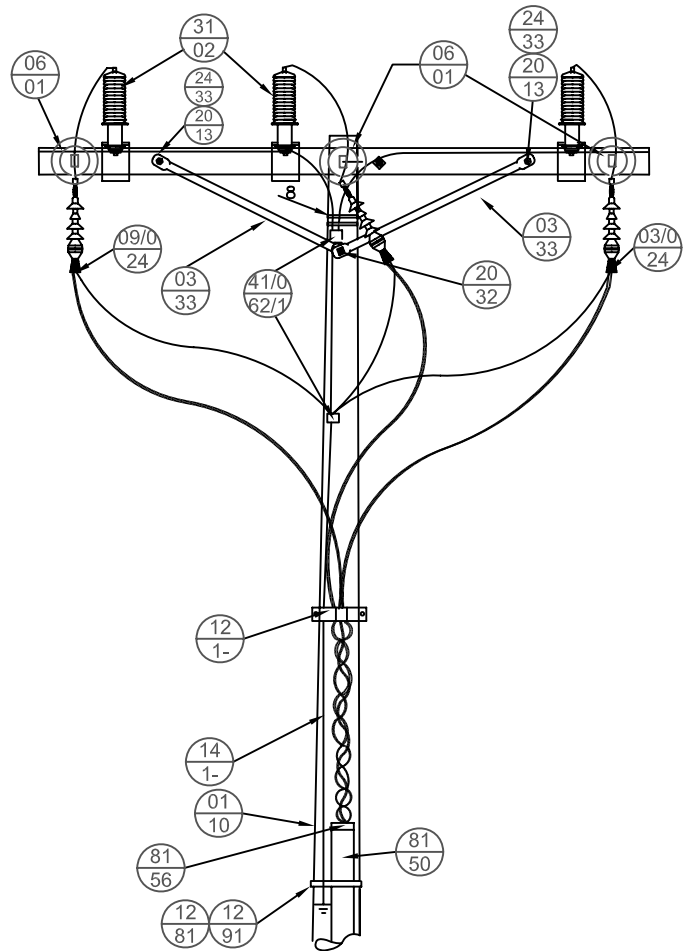
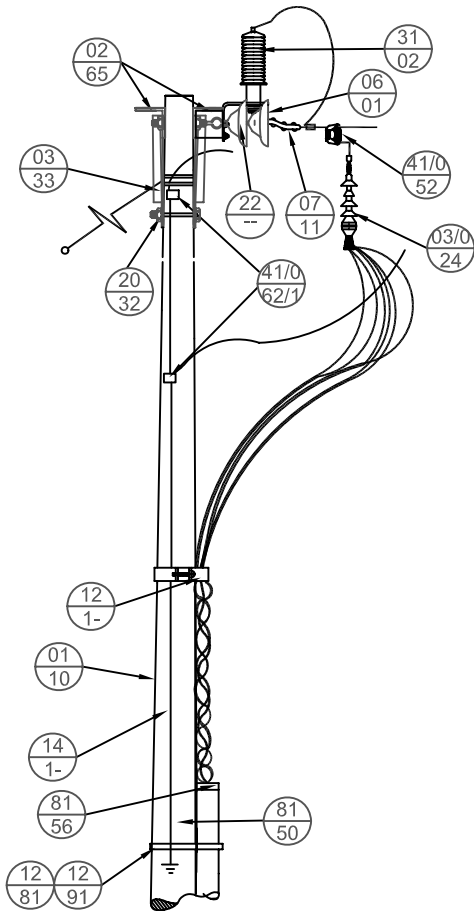


**CIRCUITO PRIMARIO SENCILLO
TERMINAL CON DERIVACIÓN
LARGA DE CABLE TRIPLEX
(MAYOR DE 100m)**

S 6032

FUENTE: EEEB LA 218

Actualizó	Dibujó	Revisión	Fecha	Revisó	Aprobó	Página
GPI LTDA	Ma. Afanador R	RV 00	09-09-05	Dirección Topma	Enelar	54 de 58



NOTAS:

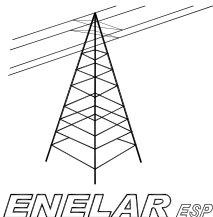
- Para los elementos de la parte inferior del poste, consultar la Norma S 6031
- * Para los templetos observar Normas: A 5069, 5070, 5071, 5072.

ALTERNATIVAS:

- (1) Según se requiera A 5069, 5070, 5071, 5072.
- (2) Poste de madera de 12m. MN 012- para zonas de difícil acceso.El poste que aparece en la lista es una referencia, consultar la Norma MN 122-.
- (3) Collarín de dos salidas MN 1222 y tornillos de carruaje MN 2351
- (4) Tornillo de acero galvanizado MN 2064 y tuerca de ojo MN 2512 para fase central
- (5) Aislador de suspensión en resina epóxica MN 065-

Código	Cant.	DESCRIPCIÓN
1291	6	Hebillas para cinta de acero inoxidable de 1/2"
0601	6	Aislador de suspensión ANSI 52-1 (5)
0265	2	Cruceta metálica galvanizada de 2.0 m.
0333	4	Diagonal recta en ángulo de 38x38x5 m. Longitud 680 mm.
4105-	3	Conector tipo cuña
0711	3	Grapa terminal tipo recto
2433	4	Arandela de presión. Diámetro 22 mm, para perno de 13 mm
	1	Templete (1)
1281	1.8	Metros de cinta de acero inoxidable de 1/2"
22--	3	Pernos de ojo tipo 5 (5/8"x545 mm) (4)
0110	1	Poste de concreto de 12 m 750 kg (2)

41071-	3	Conector terminal tipo vastago
3102	3	Pararrayos 12 kV
410621	5	Conector tipo tornillo para puesta a tierra
2013	4	Perno de máquina de hierro galvanizado tornillo de acero galvanizado 5/8"x5 con cabez y tuerca cuadrada, Diámetro 13 mm, largo 38 mm.
2032	1	Tornillo acero galvanizado 5/8"x 8" (3)
141-	1	Varilla para puesta a tierra con conector
2434	8	Arandela de presión. Diámetro 26mm para perno 18 mm
8108	6	Metros de tubo conduit galvanizado de 4" (101.6mm)
09023-	6	Terminal tipo exterior para cable de nivel II
8156	2	Boquilla galvanizada de 4"
121-	1	Abrazadera de una salida para sujetar cables al poste
8228	2	Unión galvanizada de 4"
8218	1	Curva galvanizada de 4" x 90°

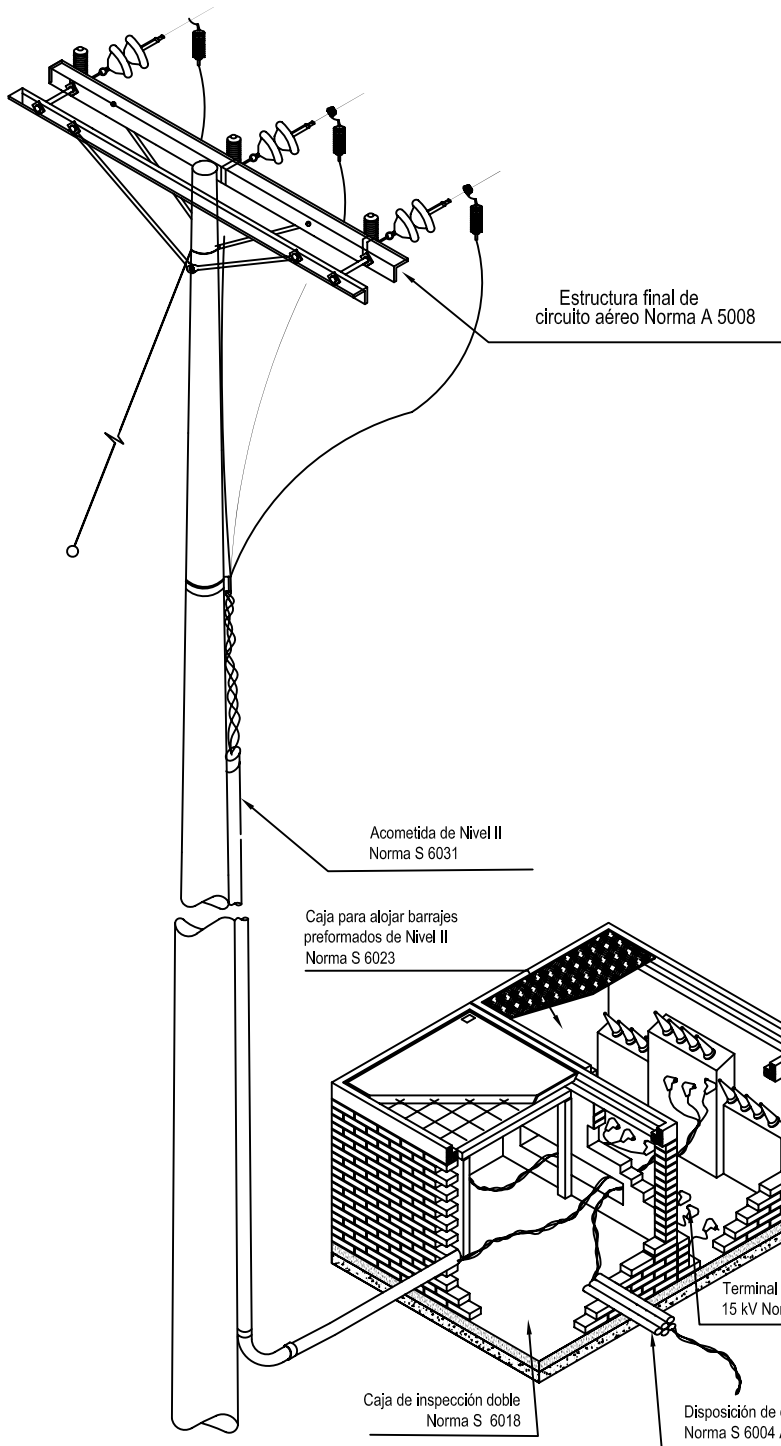


**CIRCUITO PRIMARIO SENCILLO
CRUCE SUBTERRÁNEO DE VÍAS**

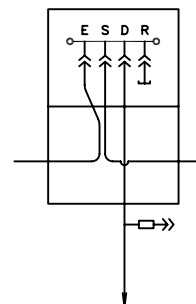
S 6033

FUENTE: EEEB LA 220

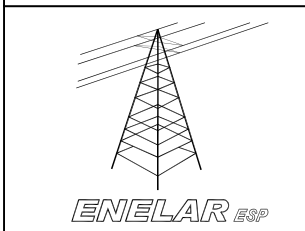
Actualizó	Dibujó	Revisión	Fecha	Revisó	Aprobó	Página
GPI LTDA	Ma. Afanador R	RV 00	09-09-05	Dirección Topma	Enelar	55 de 58



DISTRIBUCIÓN DE LOS BUJES DEL BARRAJE DE NIVEL II. Norma MN 09037



E= Entrada
S= Salida
D= Derivación
R= Reserva

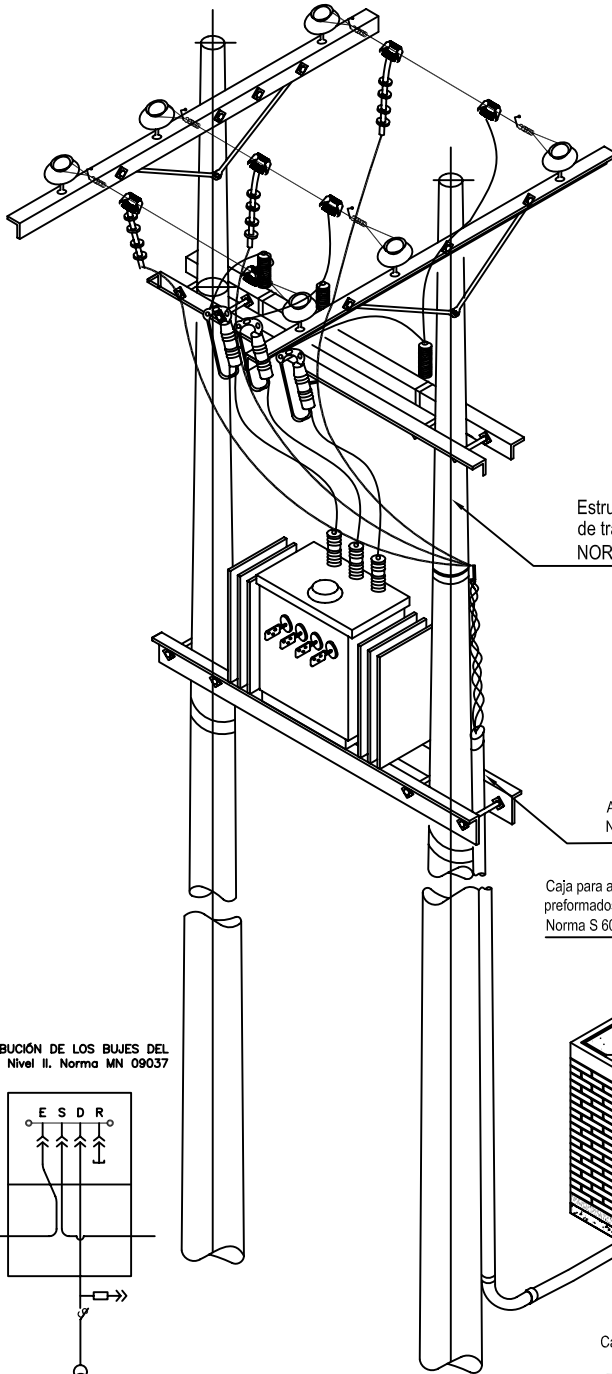


AFLORAMIENTO PARA ALIMENTAR DERIVACIÓN AÉREA DEL CIRCUITO PRIMARIO

S 6035

FUENTE: EEEB CS 440

Actualizó	Dibujó	Revisión	Fecha	Revisó	Aprobó	Página
GPI LTDA	M.a Afanador R	RV 00	09-09-05	Dirección Topma	Enelar	57 de 58



Estructura tipo H para Montaje de transformador trifásico
NORMA SE 7005, SE 7006

Acometida de Nivel II
Norma S 6031

Caja para alojar barrajes preformados de Nivel II
Norma S 6023

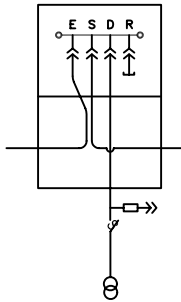
Barraje preformado de Nivel II
Norma MN 09037

Caja de inspección doble
Norma S 6018

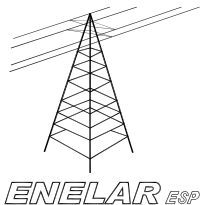
Terminal tipo codo de 600 A
15 kV Norma MN 09033

Disposición de ductos
Norma S 6004 a S 6013

DISTRIBUCIÓN DE LOS BUJES DEL BARRAJE DE Nivel II. Norma MN 09037



E= Entrada
S= Salida
D= Derivación
R= Reserva



AFLORAMIENTO PARA ALIMENTAR TRANSFORMADOR EN ESTRUCTURA TIPO H


S 6036

FUENTE: EEEB CS 441

Actualizó	Dibujó	Revisión	Fecha	Revisó	Aprobó	Página
GPI LTDA	Ma. Afanador R	RV 00	09-09-05	Dirección Topma	Enelar	58 de 58



7.	GENERALIDADES	1
7.1.	TRANSFORMACIONES (SUBESTACIONES) EN POSTE (Urbanas) SU.....	1
7.2.	SUBESTACIONES A LA INTEMPERIE TIPO PATIO.....	2
7.3.	CAPACIDAD DE TRANSFORMADORES- ÁREA RURAL	2
7.3.1.	Relación de normas de las subestaciones urbanas	2
7.3.2.	SUBESTACIONES RURALES (SR).....	3
7.3.2.1.	Relación de normas de las subestaciones Rurales.....	5
7.4.	SUBESTACIÓN DE DISTRIBUCIÓN	6
7.4.1	Diseño Mecánico.....	7
7.4.1.1.	Estructura de las Celdas	7
7.4.1.2.	Soportes de Equipo	8
7.4.1.3.	Tornillería.	8
7.4.1.4.	Lámina	8
7.4.1.5.	Grado de Protección.....	8
7.4.1.6.	Puerta.....	8
7.4.1.7.	Ventana de inspección	9
7.4.1.8.	Enclavamiento mecánico	9
7.4.1.9.	Esquema de pintura.....	9
7.4.1.9.1.	Preparación de superficie	10
7.4.1.9.2.	Pintura.....	10
7.4.1.9.3.	Pruebas	10
7.4.2.	EL SECCIONADOR DE LOS CIRCUITOS DE ENTRADA Y SALIDA.....	11
7.4.3.	EL SECCIONADOR DE OPERACIÓN BAJO CARGA	12
7.4.4.	SUBESTACIÓN CAPSULADA.....	13
7.4.4.1.	ILUMINACIÓN.....	13
7.4.4.2.	PUESTA A TIERRA.....	14
7.4.4.3.	DISPOSICIÓN DE LAS CELDAS.....	14
7.4.4.4.	PISO.....	15
7.4.4.5.	CÁRCAMOS.....	15
7.4.4.6.	PAREDES, TECHO, PUERTA.....	15
7.5.	LA SUBESTACIÓN DE PEDESTAL	16
7.5.1.	Relación de normas de redes subterráneas - subestaciones.....	19

	EMPRESA DE ENERGIA DE ARAUCA – ENELAR E.S.P.	Capítulo 7
	NORMAS DE DISEÑO Y CONSTRUCCIÓN DE INSTALACIONES ELÉCTRICAS PARA LOS NIVELES I Y II	Código: ND
		Fecha: Nov 05
	NORMAS DE CONSTRUCCIÓN SUBESTACIONES	Versión 00
		Página 1 de 18

7. GENERALIDADES

Se llama Subestación Eléctrica al lugar donde llegan o continúan las redes de distribución y donde se instalan transformadores de nivel II – nivel II, Nivel II – Nivel I tales como: 34500–13200V, 13200-208/120 V, que existen en el sistema de distribución de energía, y cuya alimentación se hace mediante red aérea o subterránea.

En el sistema de distribución de energía eléctrica se utilizan transformaciones aéreas y transformaciones subterráneas, los primeros, son tipo intemperie y pueden ser instalados en poste o en patio de frente vivo.

7.1. TRANSFORMACIONES (SUBESTACIONES) EN POSTE (Urbanas).

Se usan en redes aéreas en zonas rurales, urbanas, industriales o en urbanizaciones, generalmente los postes se instalan en los andenes de las vías públicas; no se permitirá montaje de transformadores en las esquinas, en razón del alto riesgo de accidentes de tránsito que pueden afectar la confiabilidad del sistema.

En las vías clasificadas por el PBOT de Arauca en zonas urbanas (Ver numeral 1.4.6 del Capítulo I) y complementado en el Capítulo II numeral 2.2.4 así como en todos los desarrollos urbanísticos que se construyan en el Municipio de Arauca, deberán contar con instalaciones de servicios canalizados en forma subterránea, de acuerdo con las especificaciones de cada una de la Empresas de servicios (Art. 75. Areas y franjas de Servicios Públicos del PBOT) y en general en aquellos sitios donde la conformación de redes aéreas no esté de acuerdo con las normas establecidas, no se permitirá el montaje en postes de transformadores de ninguna capacidad; en estos casos deben construirse redes subterráneas.

Los transformadores hasta 112,5 kVA se instalarán en un poste. Los transformadores de 150 kVA, si su peso es mayor a 650 kg, se instalarán en estructuras tipo H, o en un poste si su peso es menor de 650 kg, pero para ello deben tener disposición de los radiadores y los soportes adecuados para la instalación en un solo poste.

Para transformadores de capacidades superiores a 150 kVA, deberá proveerse de centro de transformación capsulada, pedestal, o subterránea, para su instalación, igual que para transformadores con capacidades menores que por condiciones del sistema, por disposiciones urbanísticas de los entes de Planeación Municipal, o cuando la conformación urbanística lo exige.

Un resumen de las conexiones de los transformadores en poste, se encuentran en los diagramas unifilares de las Normas SE 7011, SE 7011-1.

7.2. SUBESTACIONES A LA INTEMPERIE TIPO PATIO.

Se instalan dentro del predio de ciertas industrias, generalmente alimentadas al nivel de tensión de 34,5 kV.

En los sistemas de 34,5 kV, 13,2 kV las potencias normalizadas por Enelar ESP para los transformadores se muestran en el Capítulo I Numeral 1.4.2.



7.3. CAPACIDAD DE TRANSFORMADORES- ÁREA RURAL

Las potencias normalizadas por la Empresa para los transformadores de Distribución en Areas Rurales se encuentran en la tabla N°1.5 del Capítulo I. Numeral 1.4.2.

El mantenimiento de los transformadores se hará de acuerdo con lo indicado en el código de distribución de energía eléctrica (Resolución 070 del 8 de junio de 1998) expedida por la Comisión de Regulación de Energía y Gas CREG, lo anterior se hará extensivo a las líneas de nivel II de uso exclusivo que alimenta dichos transformadores.

7.3.1. Relación de normas de las subestaciones urbanas

Página	Normas Propuestas	Normas Fuente	Relación de normas de las subestaciones urbanas
1	SE 7001	Codensa 001	ESTRUCTURAS BÁSICAS URBANAS PARA MONTAJE DE TRANSFORMADORES AÉREOS TRIFÁSICOS Y MONOFÁSICOS
3	SE 7001-1	IPSE NC 702	MONTAJE DE RECONECTADOR EN 13.2KV
5	SE 7002	Codensa CTU 500	MONTAJE EN POSTE DE TRANSFORMADOR TRIFÁSICO CON FINAL DE CIRCUITO PRIMARIO Y RED TRENZADA DE B.T.
7	SE 7002-1	Codensa CTU 500-1	MONTAJE EN POSTE DE TRANSFORMADOR TRIFÁSICO CON FINAL DE CIRCUITO PRIMARIO Y RED TRENZADA DE B.T.
9	SE 7003	Codensa CTU 501	MONTAJE EN POSTE DE TRANSFORMADOR TRIFÁSICO CIRCUITO PRIMARIO TANGENCIAL Y RED TRENZADA DE B.T.
11	SE 7004	Codensa CTU 502	MONTAJE EN POSTE DE TRANSFORMADOR TRIFÁSICO CONSTRUCCIÓN EN BANDERA Y RED TRENZADA DE B.T.
13	SE 7004-1	Codensa CTU 502-1	MONTAJE EN POSTE DE TRANSFORMADOR TRIFÁSICO CON FINAL DE CIRCUITO PRIMARIO EN BANDERA Y RED TRENZADA EN B.T.
15	SE 7005	Codensa CTU 503	MONTAJE DE TRANSFORMADOR TRIFÁSICO EN ESTRUCTURA TIPO H – CON FINAL DE CIRCUITO PRIMARIO TANGENCIAL
17	SE 7006	Codensa CTU 504	MONTAJE DE TRANSFORMADOR TRIFÁSICO EN ESTRUCTURA TIPO H – CON FINAL DE CIRCUITO PRIMARIO Y RED TRENZADA EN B.T.
19	SE 7007	Codensa CTU 510-1	MONTAJE DE TRANSFORMADOR TRIFÁSICO DE 150 KVA EN ESTRUCTURA TIPO H - CIRCUITO PRIMARIO TANGENCIAL Y RED TRENZADA DE B.T.
21	SE 7007-1	Codensa CTU 510-2	MONTAJE DE TRANSFORMADOR TRIFÁSICO DE 150 KVA EN ESTRUCTURA TIPO H CON FINAL DE CIRCUITO PRIMARIO PARA SERVICIO EXCLUSIVO
23	SE 7008	Codensa CTU 511	TRANSFORMADOR TRIFÁSICO EN ESTRUCTURA EN H MACROMEDICIÓN SEMIDIRECTA EN B.T
25	SE 7009	Codensa CTU 512	TRANSFORMADOR TRIFÁSICO EN ESTRUCTURA EN POSTE CON MACROMEDICIÓN SEMIDIRECTA EN B.T.
27	SE 7010	Codensa CTU 513	TRANSFORMADOR TRIFÁSICO ESTRUCTURA EN POSTE MACROMEDICIÓN DIRECTA EN B.T
29	SE 7011	Codensa CTU 516-1	DIAGRAMA UNIFILAR INSTALACIÓN DE TRANSFORMADOR DE DISTRIBUCIÓN TRIFASICO 13 200 – 208 / 120 V
30	SE 7011-1	Codensa CTU 516-2	DIAGRAMA UNIFILAR INSTALACIÓN DE TRANSFORMADOR DE DISTRIBUCIÓN BIFILAR 13 200 – 120 / 240 V
31	SE 7012	Codensa CTU 517	MONTAJE DE BARRERA DE PROTECCIÓN EN M.T. - CIRCUITO PRIMARIO EN BANDERA
33	SE 7013	Codensa CTU 518	MONTAJE EN POSTE DE TRANSFORMADOR TRIFÁSICO CON SILLA DE SOPORTE - CIRCUITO PRIMARIO EN BANDERA Y RED TRENZADA DE B.T.
35	SE 7014	CVC CO-113	MONTAJE DE TRANSFORMADOR EN ESTRUCTURA VERTICAL
37	SE 7015	Codensa	MONTAJE EN POSTE DE TRANSFORMADOR TRIFÁSICO



EMPRESA DE ENERGIA DE ARAUCA – ENELAR E.S.P.

Capítulo 7

NORMAS DE DISEÑO Y CONSTRUCCIÓN DE INSTALACIONES ELÉCTRICAS
PARA LOS NIVELES I Y II

Código: ND

Fecha: Nov 05

NORMAS DE CONSTRUCCIÓN SUBESTACIONES

Versión 00

Página 3 de 18

		CTU 520		COMPLETAMENTE AUTOPROTEGIDO CIRCUITO PRIMARIO SENCILLO
39	SE 7016	IPSE 720	NC	BANCO TRIFÁSICO DE CONDENSADORES –MONTAJE EN UN POSTE
41	SE 7017	IPSE 730	NC	DERIVACIÓN TRIFÁSICA CON CORTACIRCUITOS
43	SE 7018	IPSE 731	NC	DERIVACIÓN MONOFÁSICA CON CORTACIRCUITOS
45	SE 7018-1	CVC 11-	Co-	MONTAJE DE CORTACIRCUITOS
47	SE 7019	IPSE 732	NC	DERIVACIÓN TRIFÁSICA SIN CORTACIRCUITOS
49	SE 7020	IPSE 733	NC	DERIVACIÓN MONOFÁSICA SIN CORTACIRCUITOS

7.3.2. SUBESTACIONES RURALES (SR)

El sistema de Electrificación Rural de Arauca utiliza un nivel de tensión de 34.5kV, que alimenta las subestaciones de transformación de donde se derivan los circuitos de nivel II de distribución rural

Las subestaciones de transformación rural de distribución tienen transformadores de 34.5kV/13.2kV.

La capacidad normalizada de los transformadores de potencia es la siguiente: 500 kVA, 1000 kVA, 1600 kVA y 2000 kVA.

En la disposición física de los equipos en el patio se prevé la instalación de dos módulos de transformación. De igual capacidad preferiblemente.

Cuando se instale un solo módulo, deberá dejarse el espacio para futura ampliación.

Con base en las necesidades propias del sitio de instalación se define la capacidad y los equipos de protección y maniobra a utilizar, normalizando de esta forma el tipo de subestaciones de distribución rural:

De 0.5 MVA hasta 2.0 MVA con reconectores.

Según las consideraciones y necesidades técnicas, la Empresa Enelar podrá exigir celdas.


Las subestaciones de 0.5 a 2 MVA pueden tener celdas o reconectores dependiendo de los equipos de interrupción instalados en el lado secundario del transformador de potencia.

Los módulos de línea están compuestos de seccionador con cuchilla de puesta a tierra de 600 A y descargador de sobretensiones de 27kV.

El barraje está construido con cable ACSR 266.8 kcmil.

El sistema de puesta a tierra del centro de transformación está formado por varillas de puesta a tierra (Norma MN 14 - -) conectados entre sí, mediante cable de cobre calibre 2/0 AWG, formando una malla, la cual es calculada con el procedimiento presentado en la Norma IEEE-80 (Para el cálculo ver el capítulo III numeral 3.4.7) con los siguientes datos:

Resistencia máxima a tierra de la malla: 3Ω , profundidad de enterramiento de la malla mínimo 60cm, tiempo de duración de la falla 0.1seg.

	EMPRESA DE ENERGIA DE ARAUCA – ENELAR E.S.P.	Capítulo 7
	NORMAS DE DISEÑO Y CONSTRUCCIÓN DE INSTALACIONES ELÉCTRICAS PARA LOS NIVELES I Y II	Código: ND
		Fecha: Nov 05
	NORMAS DE CONSTRUCCIÓN SUBESTACIONES	Versión 00
		Página 4 de 18

Adicionalmente a la malla de puesta a tierra se debe colocar un sistema de apantallamiento colocando varillas de puesta a tierra en forma de mástil sobre los postes de concreto que conforman la estructura de los pórticos.

Las subestaciones se caracterizan por tener reconectores para la protección primaria del transformador de potencia y para la protección de los alimentadores de Nivel II.

La subestación se compone de un patio de conexiones de 34.5kV /13.2kV , al cual pueden llegar y salir las líneas de 34.5kV, en disposiciones a 90°, 180° y 360° o ser terminal de la línea de 34.5kV, con seccionadores monopoles de línea y descargadores de sobretensión.

El módulo de transformación en el lado de 34.5kV se compone de seccionadores monopoles de barraje de 600 A, 38 kV, reconector de 400 A, transformadores de corriente incorporados al reconector y descargador de sobretensiones de 27kV.

En el lado de M.T., se instalarán seccionadores monopoles de 400 A, 15kV antes del barraje de M.T., y en cada una de las salidas de línea antes y después del reconector.

El transformador de potencia además de sus protecciones propias (temperatura, Buchholz) tiene protección de sobrecorriente al neutro.

Para estas normas, sólo se ha previsto la instalación de un transformador de potencia, al cual se le asocia un barraje de nivel II (13.2 ó 34.54kV) con dos alimentadores protegidos por reconectores.

Se prevé salida subterránea de nivel II., solamente en casos en que se crucen las salidas de 13.2kV con las líneas de 34.5kV, y por razones de confiabilidad y mantenimiento.

El sistema de auxiliares de c.a. está alimentado por un transformador de distribución de 30kVA 13.2kV/208-120V.

El reconector de 34.5kV tiene bloqueado el cierre, ya que si éste actúa en falla puede dañar el transformador de potencia al someterlo a grandes esfuerzos. La característica de tiempo máximo de operación del reconector en el lado de 34.5kV, debe estar por debajo de la curva de capacidad térmica del transformador, la cual está dada por la norma ANSI C57.92.

Para energizar el transformador hay necesidad de bloquear la curva rápida del reconector, hasta que la corriente de energización (Inrush) haya desaparecido. Durante este intervalo de protección ejerce la curva lenta y el control se bloquea ante fallas permanentes, impidiendo el recierre del reconector. Por lo tanto, un factor determinante para la escogencia de las corrientes mínimas de disparo del reconector de 34.5kV, es la curva de energización del transformador, ya que en lo posible ésta siempre debe estar por debajo de la curva del reconector, permitiendo así la energización del transformador. Se entiende por corriente inrush, el efecto que produce la magnetización y la carga fría conectada al transformador.

7.3.2.1. Relación de normas de las subestaciones Rurales

Página	Normas Propuestas	Normas Fuente	Relación de normas de las subestaciones Rurales
51	SE 7021	EEEE NR 602	SE 34.5KV DE 0.5 A 2.0 MVA CON RECONECTADORES - DIAGRAMA UNIFILAR



52	SE 7022	EEEE NR 603	SE 34.5KV DE 0.5 A 2.0 MVA DISPOSICIÓN DE EQUIPOS -PLANTA
53	SE 7023	EEEE NR 604	SE 34.5KV DE 0.5 A 2.0 MVA DISPOSICIÓN DE EQUIPOS – CORTE A-A'
55	SE 7023-1	EEEE NR 604-1	SE 34.5KV DE 0.5 A 2.0 MVA DISPOSICIÓN DE EQUIPOS –CORTE B-B', C-C'
57	SE 7024	EEEE NR 605	SE 34.5KV DE 0.5 A 2.0 MVA ENLACES Y CONECTORES – PLANTA
59	SE 7024-1	EEEE NR 605-1	SE 34.5KV DE 0.5 A 2.0 MVA ENLACES Y CONECTORES- CORTE A-A'
60	SE 7024-2	EEEE NR 605-2	SE 34.5KV DE 0.5 A 2.0 MVA ENLACES Y CONECTORES- CORTE B-B', C-C'
61	SE 7025	EEEE NR 606	SE 34.5KV DE 0.5 A 2.0 MVA, ALUMBRADO DE PATIO Y SERVICIOS AUXILIARES
63	SE 7026	EEEE NR 607	SE 34.5KV DE 0.5 A 2.0 MVA, MALLA DE PUESTA A TIERRA
65	SE 7027	EEEE NR 608	SE 34.5KV DE 0.5 A 2.0 MVA, CRUCETAS METÁLICAS -PLANTA
66	SE 7027-1	EEEE NR 608-1	SE 34.5KV DE 0.5 A 2.0 MVA, CRUCETAS METÁLICAS - CORTES
67	SE 7027-2	EEEE NR 608-2	SE 34.5KV DE 0.5 A 2.0 MVA, CUADRO DE MONTAJE Y LISTA DE MATERIALES
68	SE 7028	EEEE NR 609	SE 34.5KV DE 0.5 A 2.0 MVA, DETALLES E IDENTIFICACIÓN DE MATERIALES PARA PUESTA A TIERRA
69	SE 7028-1	EEEE NR 609	SE 34.5KV DE 0.5 A 2.0 MVA, DETALLES E IDENTIFICACIÓN DE MATERIALES PARA PUESTA A TIERRA
70	SE 7029	EEEE NR 630	SE 34.5 KV DE 0.5 A 2.0 MVA OBRA CIVIL. CIMIENTO PARA DESCARGA DEL TRANSFORMADOR DE POTENCIA
71	SE 7030	EEEE NR 640	SE 34.5 KV DE 0.5 A 2.0 MVA DESPIECE DE VIGAS
72	SE 7031	EEEE NR 641	SE 34.5 KV DE 0.5 A 2.0 MVA. DETALLES DE VIGAS Y CRUCETAS METÁLICAS

Las Normas siguientes, (Subestaciones para redes subterráneas) se aplican básicamente al sistema de redes de distribución de nivel II (y su derivación a redes de B.T.) subterránea de la Empresa de Energía de Arauca. ESP.


Entre los temas tratados se incluyen:

- Generalidades de una Subestación de distribución
- Especificaciones de celdas, seccionadores de operación bajo carga, Fusibles limitadores de corriente
- Disposición de los equipos en las subestaciones capsuladas
- Obra civil de las subestaciones capsuladas
- Subestaciones y transformadores de pedestal: Sistema de protección y Seccionadores de maniobra.

7.4. SUBESTACIÓN DE DISTRIBUCIÓN

Se llama **subestación de distribución** a todos los puntos de transformación de nivel II a nivel I, 34.5 /13.2KV y 13.2 KV/208V, que existen en el sistema y cuya alimentación se hace mediante uno o más cables subterráneos.

En el sistema de distribución de energía eléctrica se emplean subestaciones "capsuladas" y de pedestal.

	EMPRESA DE ENERGIA DE ARAUCA – ENELAR E.S.P.	Capítulo 7
	NORMAS DE DISEÑO Y CONSTRUCCIÓN DE INSTALACIONES ELÉCTRICAS PARA LOS NIVELES I Y II	Código: ND
		Fecha: Nov 05
	NORMAS DE CONSTRUCCIÓN SUBESTACIONES	Versión 00
		Página 6 de 18

La subestación se debe ubicar en un sitio tal que permita el libre acceso para su instalación, retiro de las celdas y equipos, así como para ejecutar operaciones de maniobras y mantenimiento y debe cumplir con todas las disposiciones contempladas en las secciones 110 y 450 del Código Eléctrico Nacional, Norma ICONTEC -2050.

A partir de 150 KVA, en capacidad de transformación, toda instalación deberá proveerse de una subestación; pero la Empresa se reserva el derecho de exigir subestaciones para capacidades menores si las condiciones del sistema así lo requieren.

La Empresa podrá exigir el certificado de conformidad de los fabricantes de subestaciones capsuladas y de pedestal, con el objeto de que cada fabricante homologue sus productos. Para el registro deberán presentar los diseños típicos, las características técnicas y mecánicas de construcción, así como el protocolo de pruebas de los equipos.

Los planos y cálculos tanto para la homologación como para la presentación del proyecto deberán estar avalados por un Ingeniero Electricista debidamente matriculado

Los fabricantes de subestaciones deberán establecer una garantía de construcción por un término no inferior a un año, a partir del momento en que entre en servicio la subestación, para garantizar al comprador el reemplazo o reparación de los elementos averiados por defecto de construcción o de calidad de los materiales.

7.4.1 Diseño Mecánico


Las celdas serán diseñadas bajo los siguientes criterios :

- Que soporten los esfuerzos que se puedan presentar, es decir que tenga una alta estabilidad.
- Que den seguridad al operario, impidiendo el acercamiento a partes vivas en operación o mantenimiento
- Que sean autoportadas.

7.4.1.1. Estructura de las Celdas

La construcción estructural de las celdas será responsabilidad del fabricante, el cual podrá elegir el sistema más conveniente. Puede ser en lámina doblada o perfiles angulares, siempre y cuando de la seguridad específica.

Si las celdas son fabricadas en estructura de ángulo de acero este será de 1 1/2" x 1 1/2" x 3/16" como mínimo, recubiertas con lámina calibre USG 16 (1.588 mm) como mínimo o fabricadas en su totalidad en lámina calibre USG 16 (1.588 mm) como mínimo con sus respectivos dobleces para garantizar una estructura sólida.

	EMPRESA DE ENERGIA DE ARAUCA – ENELAR E.S.P.	Capítulo 7
	NORMAS DE DISEÑO Y CONSTRUCCIÓN DE INSTALACIONES ELÉCTRICAS PARA LOS NIVELES I Y II	Código: ND
		Fecha: Nov 05
	NORMAS DE CONSTRUCCIÓN SUBESTACIONES	Versión 00
		Página 7 de 18

7.4.1.2. Soportes de Equipo

Los soportes de fijación de los seccionadores bajo carga, aisladores para barraje, transformadores de corriente y transformadores de potencial serán en ángulo de acero de 2" x 2" x 3/16" como mínimo se fijarán a la estructura de la celda con tornillos de 1/2" de diámetro.

Las celdas de entrada-salida y protección deberán estar dotadas de un soporte ubicado en la parte frontal; que permita alojar la palanca de accionamiento de los seccionadores.

NC SCTS 501 Especificaciones de diseño y construcción de las celdas de entrada, salida y celda de protección de un transformador.

7.4.1.3. Tornillería.

Toda la tornillería, tuercas, arandelas planas y de presión que se emplean en las celdas serán galvanizadas o iridizadas.

7.4.1.4. Lámina

Tanto la lámina Cold rolled (C.R) de envoltura de la celda, como la lámina C.R separación entre celdas, deberán ser como mínimo de calibre 16 USG (1.588 mm) fijadas a la estructura Internamente o externamente siempre y cuando las cabezas de los tornillos no sobresalgan de la superficie en los paneles de las celdas éstos tornillos estén asegurados con tuerca y contratuerca en la parte interna.


7.4.1.5. Grado de Protección

El grado de protección exterior de la celda será IP4X, de acuerdo con la tabla 1 de la norma IEC 298, es decir protegida contra la entrada de cuerpos sólidos superiores a 1 mm. Este grado de protección no es válido para la celda del transformador.

7.4.1.6. Puerta

La puerta será construida en lámina C. R, calibre 14 USG como mínimo, pero también se acepta la lámina C. R, calibre 16 USG siempre y cuando los dobleces sean hechos en forma de U, como se muestra en el detalle A de la norma SE 7033 y estén dotadas de refuerzos adecuados que le den estabilidad y seguridad. Su cierre y ajuste será de tal forma que la puerta quede asegurada como mínimo en tres puntos (superior, central e inferior) y la chapa estará provista de llave tipo bristol de 9 mm o similar, ver norma SE 7033-1. No se aceptarán cierres con tornillo.

Las puertas deben poseer una agarradera que facilite su accionamiento y dotadas bisagras fabricadas en materiales inoxidables o en acero con recubrimiento electrolíticos o galvanizados en caliente apropiados para impedir la corrosión. Las bisagras deben instalarse de tal forma que no pierda el recubrimiento protector y que sea imposible desmontarlas desde el exterior cuando las celdas se encuentren cerradas.

	EMPRESA DE ENERGIA DE ARAUCA – ENELAR E.S.P.	Capítulo 7
	NORMAS DE DISEÑO Y CONSTRUCCIÓN DE INSTALACIONES ELÉCTRICAS PARA LOS NIVELES I Y II	Código: ND
		Fecha: Nov 05
	NORMAS DE CONSTRUCCIÓN SUBESTACIONES	Versión 00
		Página 8 de 18

7.4.1.7. Ventana de inspección

Sobre la puerta de las celdas se ubicará una ventana de 20 x 35 cm con extremos redondeados (radio de curvatura no menor a 80 mm), que permita la inspección interna de la celda. Esta llevará un vidrio de seguridad con un espesor mínimo de 5 mm, fijado mediante empaque de caucho de tal forma que no pueda retirarse por el frente.

7.4.1.8. Enclavamiento mecánico

La puerta de acceso a las celdas de protección estará enclavada con el mecanismo de apertura y cierre del seccionador alojado en la celda, tal que la puerta no puede ser abierta si el seccionador está cerrado.

El enclavamiento será de tipo mecánico, lo suficientemente fuerte tal que pueda resistir sin daño una operación indebida con esfuerzos normales.

La celda de entrada y salida irá resguardada por medio de una cubierta tipo acrílica de 5 mm de espesor transparente incolora, fijada a la cara interna del marco de la puerta, removible frontalmente. Este acrílico debe instalarse de tal forma que pueda ser retirado por el frente sin que exista la posibilidad de que al quitarle los tornillos de sujeción este pueda caer hacia el seccionador o hacia el piso.

7.4.1.9. Esquema de pintura

El sistema de pintura puede ser por secamiento al aire o por medio de un horno y debe aplicarse con el siguiente procedimiento.

7.4.1.9.1. Preparación de superficie

a Desoxidación


La superficie debe estar seca, libre de polvo, mugre, grasa, cera y óxido. Para lo cual requiere una limpieza del metal que puede llevarse a cabo en forma mecánica o química, preferiblemente una combinación de ambas, con el fin de eliminar todas las oxidaciones que presente la superficie.

b Desengrase

Una vez efectuada la desoxidación es necesario llevar a cabo un desengrase completo por ataque químico, o en su defecto por medio de solventes o alcalinos, de acuerdo con el tipo de pintura a utilizar. La pieza desengrasada debe ser manipulada de tal forma que no exista posibilidad de ser nuevamente engrasada.

c Fosfatizado.

Toda la superficie debe ser fosfatizada con el fin de darle la protección suficiente contra la corrosión y adherencia a la capa de pintura. Este debe ser aplicado por inmersión o spray. El fosfatizado sí se hace

	EMPRESA DE ENERGIA DE ARAUCA – ENELAR E.S.P.	Capítulo 7
	NORMAS DE DISEÑO Y CONSTRUCCIÓN DE INSTALACIONES ELÉCTRICAS PARA LOS NIVELES I Y II	Código: ND
		Fecha: Nov 05
	NORMAS DE CONSTRUCCIÓN SUBESTACIONES	Versión 00
		Página 9 de 18

con fosfato de zinc debe tener una capa entre 150 y 200 mg/pie², y en caso de aplicarse fosfato de hierro deber tener una capa de 40 a 80 mg/pie²

Una vez aplicada la capa de fosfato se debe lavar con agua fría para remover los químicos activos que puedan causar corrosión.

7.4.1.9.2. Pintura.

Ya preparada la superficie con los procedimientos anteriores se aplicará la pintura, para lo cual se deberán seguir estrictamente las recomendaciones del fabricante del producto a utilizar.

Si se trata de pintura de secamiento al aire, se debe aplicar dos capas de anticorrosivo a base de resinas epóxicas, alquídicas o caucho clorado, con un espesor mínimo de pintura seca de 50 micras.

Posteriormente se aplicarán dos capas de pintura de acabado a base de resinas epóxicas, alquídicas o caucho clorado, con un espesor mínimo de pintura seca de 85 micras.

Si la pintura es horneable se aplicará una capa de base horneable. Posteriormente se deberá aplicar una capa de esmalte horneable liso a base de resinas alquídicas nitrogenadas con un espesor mínimo de 40 micras.

7.4.1.9.3. Pruebas

Se efectuarán pruebas de adherencia de acuerdo a la norma ICONTEC. 811. La prueba de envejecimiento se hará de acuerdo a la norma ICONTEC 1156 cuando sea requerida por la Empresa.

Se realizarán pruebas del espesor de las capas de fosfatizado y acabado final de acuerdo con lo especificado en esta norma.

7.4.2. EL SECCIONADOR DE LOS CIRCUITOS DE ENTRADA Y SALIDA

El seccionador de los circuitos de entrada y salida de las subestaciones será para instalación en interiores, tripolar de operación bajo carga con las siguientes características : Norma ICONTEC 2131 (IEC 265-1) e IEC 694.

Tensión nominal 17.5 KV

Tensión máxima de impulso :


- . Entre polo y tierra 95 KV
- . Entre polos 110 KV

Tensión máxima a frecuencia industrial durante minuto

- . Entre polo y tierra 38 KV
- . Entre polos 45 KV

Corriente nominal 600 A

Frecuencia 60 Hz

	EMPRESA DE ENERGIA DE ARAUCA – ENELAR E.S.P.	Capítulo 7
	NORMAS DE DISEÑO Y CONSTRUCCIÓN DE INSTALACIONES ELÉCTRICAS PARA LOS NIVELES I Y II	Código: ND
		Fecha: Nov 05
	NORMAS DE CONSTRUCCIÓN SUBESTACIONES	Versión 00
		Página 10 de 18

Capacidad de cortocircuito 12.5 KA

Corriente de cierre en cortocircuito 31 KA

Número de operaciones con la corriente nominal: es 100, para seccionadores de uso general (ver Norma IEC 694) 1000 operaciones para el ensayo de resistencia mecánica (ver número 6.102. Norma IEC 265-1).

Además el seccionador tendrá las siguientes características :

Mecanismo de disparo que minimice el tiempo de apertura y cierre de los contactos del seccionador independiente del operador.

Operación manual por medio de palanca de acceso frontal en el exterior de la celda

El seccionador estará provisto de contactos principales de conexión y contactos de interrupción que hagan conexión con los contactos fijos en una cámara extintora de arco.

El material de los contactos de interrupciones será apto para proporcionar máxima duración por interrupción de cargas y cierre bajo fallas.

Distancia mínima entre fases y tierra 19 cm.

Para la instalación de los seccionadores se exigirá el protocolo de ensayos de rutina requeridos por la Norma ICONTEC 2131, con el visto bueno de la Empresa de Energía de Arauca E.S.P.

7.4.3. EL SECCIONADOR DE OPERACIÓN BAJO CARGA

El seccionador de operación bajo carga para protección del transformador deberá tener las siguientes características : Norma ICONTEC 2131 (IEC 265-1) e IEC 694.

Para instalación de interiores

Operación tripolar

Tensión nominal 17.5 KV

Tensión máxima de impulso

Entre polo y tierra 95 KV

Entre polos 110 KV

Tensión máxima a frecuencia industrial durante 1minuto


Entre polo y tierra 38 KV

Entre polos 45 KV

Corriente nominal 600 A

Frecuencia 60 Hz

Capacidad de cortocircuito 12.5 KV

	EMPRESA DE ENERGIA DE ARAUCA – ENELAR E.S.P.	Capítulo 7
	NORMAS DE DISEÑO Y CONSTRUCCIÓN DE INSTALACIONES ELÉCTRICAS PARA LOS NIVELES I Y II	Código: ND
		Fecha: Nov 05
	NORMAS DE CONSTRUCCIÓN SUBESTACIONES	Versión 00
		Página 11 de 18

Corriente de cierre en cortocircuito 31 KA

Número de operaciones con la corriente nominal: es 100 para seccionadores de uso general (ver Norma IEC 694) 1000 operaciones para el ensayo de resistencia mecánica (Ver numeral 6.102, Norma IEC 265 1).

Además el seccionador tendrá las siguientes características:

Disparo libre

Mecanismo de operación de energía almacenada, independiente del operador
Operación manual por medio de la palanca de acceso frontal en el exterior de la celda.

El seccionador estará provisto de contactos principales de conexión y contactos de interrupción que hagan conexión con los contactos fijos en una cámara extintora de arco.

El material de los contactos de interrupción será apto para proporcionar máxima duración por interrupción de cargas y cierre bajo fallas

Los fusibles deberán ser limitadores de corriente de rango total (ver Norma SE 7036)

Para la instalación de los seccionadores se exigirá el protocolo de rutina, requeridos por la Norma ICONTEC 2131 con el visto bueno de la Empresa de Energía de Arauca, así mismo, se exige el protocolo de pruebas de rutina de los transformadores a instalar en las subestaciones, protocolo requerido por Norma ICONTEC 1358, el cual deberá llevar el visto bueno de Enelar.

7.4.4. SUBESTACIÓN CAPSULADA

Por el cuarto de la subestación no podrán pasar tuberías de agua, aguas negras, gas o cualquier otro tipo de instalación.


El cuarto de la subestación se debe ubicar en un sitio de fácil acceso para personal de inspección y mantenimiento de ENELAR, así como para la movilización de los diferentes equipos.

El cuarto de la subestación se debe mantener libre de elementos ajenos a la subestación y en ningún caso podrá usarse como sitio de almacenamiento.

Las subestaciones con transformadores sumergidos en aceite solo podrán instalarse en sótanos, semisótanos o primer piso. Cuando se necesite montar una subestación en pisos superiores el transformador será tipo seco.

7.4.4.1. ILUMINACIÓN

El cuarto donde se ubica la subestación deberá disponer de un sistema de iluminación artificial con un nivel lumínico mínimo de 300 luxes. El control de la iluminación se debe localizar cerca a la puerta de acceso.

	EMPRESA DE ENERGIA DE ARAUCA – ENELAR E.S.P.	Capítulo 7
	NORMAS DE DISEÑO Y CONSTRUCCIÓN DE INSTALACIONES ELÉCTRICAS PARA LOS NIVELES I Y II	Código: ND
		Fecha: Nov 05
	NORMAS DE CONSTRUCCIÓN SUBESTACIONES	Versión 00
		Página 12 de 18

7.4.4.2. PUESTA A TIERRA

Las partes metálicas de la subestación que no transporten corriente y estén descubiertas se conectarán a tierra en las condiciones y en la forma prevista en la sección 250 de la Norma ICONTEC 2050.

La malla de puesta a tierra se debe construir antes de fundir la placa del piso destinado a la subestación. Esta malla está construida con cable desnudo de cobre No.2/0 AWG.

Se deberán utilizar los conectores adecuados o en su defecto se utilizará soldadura de estaño.

A la malla de tierra se deberán instalar como mínimo dos (2) varillas copperweld de 2.44 x 5/8" y distanciados entre si tres (3) mts.

El número de varillas dependerá de la resistencia a tierra medida, la cual debe ser $\leq 10 \Omega$.

7.4.4.3. DISPOSICIÓN DE LAS CELDAS

En las Normas SE 7039 a 7039-5. Se muestra la disposición que deben tener celdas de la subestación "capsulada" con seccionadores de operación bajo carga y transformadores.

Los detalles finales de instalación de subestación se deben establecer de acuerdo a cada proyecto en particular.

No se permitirá que el tablero de distribución de nivel I (Norma AE 9017) se instale dentro del local de la subestación,

El acceso a la subestación debe ser suficiente para permitir la entrada o salida del equipo o celda de mayor tamaño. Además, el sitio donde está localizada la subestación será de libre acceso al personal de Enelar.


En caso de que los tableros se ubiquen contra el muro, el mueble metálico quedará retirado por lo menos 10 cms de los muros para permitir la circulación de aire.

Si las celdas se ubican en un cuarto y es posible dejar la puerta de este enfrente al transformador, entonces se debe dejar una distancia de 1.50 mts de la celda al primer obstáculo

Si no es posible poner la puerta del cuarto frente a la celda del transformador, se debe dejar una distancia de 1.90 mts de la celda al primer obstáculo.

En caso de que los tableros se ubiquen contra el muro, el mueble metálico quedará retirado por lo menos las anteriores distancias de 1.50 ó 1.90 mts se pueden reducir a 0.60 mts. si se utiliza una puerta de corredera en lugar de la pared frontal del local de la subestación. Esta puerta de corredera cuando esté abierta, debe dejar espacio necesario para poder sacar el transformador para realizar trabajos en celdas. El espacio de trabajo para el equipo eléctrico con tensiones nominales de 600V o menores deben ser los especificados en la Norma ICONTEC 2050 Artículo 110-16 a. Las distancias deben medirse desde las partes activas, si están descubiertas o desde el frente de la cubierta o abertura de acceso cuando estén encerradas.

La bóveda de la subestación debe cumplir con la Norma ICONTEC 2050 Sección 450 parte C y tener la siguientes especificaciones en la obra civil.

	EMPRESA DE ENERGIA DE ARAUCA – ENELAR E.S.P.	Capítulo 7
	NORMAS DE DISEÑO Y CONSTRUCCIÓN DE INSTALACIONES ELÉCTRICAS PARA LOS NIVELES I Y II	Código: ND
		Fecha: Nov 05
	NORMAS DE CONSTRUCCIÓN SUBESTACIONES	Versión 00
		Página 13 de 18

7.4.4.4. PISO

En el sitio donde ubique la subestación se fundirá una placa de concreto aislada del resto del piso por 1 cm de asfalto. En esta placa se dejarán embebidas los pernos de anclajes de las celdas.

Esta placa de concreto debe presentar una superficie perfectamente horizontal a la base de las celdas. El piso del local debe tener un acabado antideslizante.

Cuando el piso de la subestación quede a un nivel diferente del nivel del piso terminado de la edificación, para estos casos deberá hacerse una rampa externa con una inclinación máxima del 15 %, para la movilización del transformador.

7.4.4.5. CÁRCAMOS

En el cuarto de la subestación se deben construir la trampa de aceite y los cárcamos para cables como se muestra en las Normas SE 7040 y SE 7039/7039-4.

El piso de los cárcamos será en concreto y las paredes podrán ser en concreto en ladrillo pañetado.

7.4.4.6. PAREDES, TECHO, PUERTA

El cuarto para subestación con transformador tipo seco y las subestaciones con "transformadores en aceite" deben cumplir con los requerimientos de los artículos 450-21 y 450-26 de la Norma ICONTEC 2050 respectivamente.

Las paredes, el techo y el piso, se construirán en material de adecuada resistencia estructural y una resistencia al fuego de 3 horas (Norma ASTM E 119/75).


Las paredes serán construidas con los siguientes espesores mínimos. En concreto reforzado de 15 cm, en ladrillo sólido de 20 cm, o en ladrillo hueco de 30 cm, con pañete de yeso de 19 mm de espesor. La puerta debe ser metálica de dos hojas abriendo hacia fuera, de 2 m de ancho y 2.30 m de altura (Ver norma SE 7050).

7.5. LA SUBESTACIÓN DE PEDESTAL

La subestación de pedestal consiste básicamente en un transformador autoprotegido con un seccionador de maniobra y terminales de media tensión de frente muerto, dispuesto dentro de uno o dos gabinetes tipo intemperie, provistos de puertas con cerraduras de tal forma que los mandos, accesorios y conexiones eléctricas queden inaccesibles al público.

La subestación de pedestal puede ser compacta en un solo gabinete, cuando el seccionador de maniobra está dentro del mismo compartimiento del transformador, o tener dos gabinetes cuando el seccionador de maniobra está en un compartimiento independiente. Cuando el seccionador de maniobra está incorporado dentro del gabinete del transformador, su operación puede ser selectiva o secuencial. El transformador de la subestación de pedestal puede ser alimentado en derivación si se energiza a través de un seccionador de maniobra de compartimiento independiente y operación selectiva. En este caso se pueden conectar hasta tres transformadores de subestaciones diferentes, usando para cada derivación cable triplex de cobre calibre N°2 AWG aislado a 15KV y terminales tipo codo de 200 amperios.

El (los) gabinete (s) de la subestación de pedestal debe ser fabricado en lámina Cold-Rolled calibre N° 14 USG (1.9872 mm) como mínimo.

	EMPRESA DE ENERGIA DE ARAUCA – ENELAR E.S.P.	Capítulo 7
	NORMAS DE DISEÑO Y CONSTRUCCIÓN DE INSTALACIONES ELÉCTRICAS PARA LOS NIVELES I Y II	Código: ND
		Fecha: Nov 05
	NORMAS DE CONSTRUCCIÓN SUBESTACIONES	Versión 00
Página 14 de 18		

En el caso que los radiadores del transformador queden a la vista, estos deben tener refuerzos metálicos que los protejan del vandalismo.

El sistema de pintura de los gabinetes debe estar de acuerdo con lo expresado en el numeral 7.4.1.9.2 de este capítulo.

En los costados laterales de la subestación, debe existir una señal preventiva según la Norma SE 7032.

Los terminales de nivel II se sitúan en la pared frontal del transformador. Los de nivel II en un compartimiento al lado izquierdo y los de nivel I en un compartimiento al lado derecho; tales compartimientos se deben separar internamente mediante una barrera metálica, de tal forma que cada uno tenga su propia puerta.

Cuando el seccionador de maniobra esté incorporado dentro del gabinete del transformador, la perilla del conmutador de derivaciones del transformador debe estar en el compartimiento de nivel I.

La protección de nivel II de la subestación de pedestal, consiste en un fusible de expulsión tipo bayoneta en serie con un fusible limitador de corriente. La protección en nivel I consiste en un interruptor automático, seleccionado de acuerdo con la curva de capacidad térmica que puede soportar el transformador y la corriente de corto circuito.

Los transformadores de distribución mayores o iguales a 75 KVA, deben llevar un relé de disparo tripolar, instalado en el compartimiento de nivel I, para que dispare el interruptor en caso de ausencia de tensión en alguna de las fases.


Para la homologación de las subestaciones de pedestal, el fabricante deberá presentar a la Empresa de Energía, las curvas de coordinación de protecciones de la subestación, teniendo en cuenta las características del fusible bayoneta, el fusible limitador de corriente utilizado, la impedancia del transformador, y la característica del interruptor automático; con el fin de tener en cuenta dicha coordinación en el funcionamiento de la subestación.

Por razones de seguridad en la protección de nivel I, se prefiere el interruptor automático instalado dentro del tanque del transformador y con lámpara exterior de señalización, que se encienda cuando el calentamiento producido por la sobrecarga haya llegado a los límites de prevención. Si la sobrecarga persiste o aumenta, debe entrar a funcionar el mecanismo de desconexión del interruptor.

En el caso que el interruptor automático sea instalado exterior al tanque en el compartimiento de nivel I, este debe quedar firmemente asegurado, de tal forma que no permita su fácil retiro del sitio de instalación de la subestación, evitando el vandalismo.

Para proteger el transformador contra sobretensiones por maniobras, la Empresa podrá exigir de acuerdo a la ubicación de la subestación, la instalación de pararrayos tipo terminal preformado según la Norma SE 7045.

La puesta a tierra de la subestación de pedestal debe cumplir con lo especificado en el numeral 7.4.4.2. A esta tierra se deben conectar sólidamente todas las partes metálicas de la subestación que no transporten corriente y estén descubiertas, el neutro del transformador, la pantalla metálica de los cables de nivel II, los puntos de tierra de los terminales preformados y los pararrayos.

	EMPRESA DE ENERGIA DE ARAUCA – ENELAR E.S.P.	Capítulo 7
	NORMAS DE DISEÑO Y CONSTRUCCIÓN DE INSTALACIONES ELÉCTRICAS PARA LOS NIVELES I Y II	Código: ND
		Fecha: Nov 05
	NORMAS DE CONSTRUCCIÓN SUBESTACIONES	Versión 00
		Página 15 de 18

Las subestaciones de pedestal se pueden instalar en locales cubiertos o a la intemperie. Cuando se instalan dentro de edificaciones, las dimensiones del local deben ser iguales a las exigidas para las subestaciones capsuladas.

Las subestaciones de pedestal instaladas a la intemperie, se aceptan en conjuntos residenciales cerrados, sobre áreas de servicios comunes y su ubicación debe ser tal que exista acceso vehicular hasta el sitio de instalación de la subestación y quede a la vista del servicio de celaduría o usuarios.

La subestación de pedestal tipo intemperie, se debe instalar sobre una placa de concreto con la Norma SE 7044 y 7044-1. Frente a ella se debe construir una caja de inspección doble según la Norma S 6018.

La subestación de pedestal por razones de seguridad, debe presentar frente muerto el compartimiento de nivel II, es por eso que los terminales de cable y las conexiones exteriores de la subestación, se hacen utilizando elementos preformados

La entrada y la salida de la subestación de pedestal debe tener terminales preformados tipo codo de 600 A (Norma MN 09033); con el fin de disponer de una capacidad apropiada dentro de la configuración de los circuitos de nivel II en anillo abierto y. poder modificar dicho esquema en cuanto al punto de alimentación y los puntos de suplencia.

Todos los terminales preformados tipo codo, tanto de 600 amperios como de 200 amperios deben tener punto de prueba, para identificar fases y comprobar ausencia de tensión.

En una subestación de pedestal se utilizan los siguientes elementos preformados de M.T.

- Terminal tipo T de 600 amperios, Norma MN 09031/09033
- Terminal tipo codo 200 amperios, Norma MN 09035/09036
- Bujes, Norma SE 7045.
- RECEPTÁCULO DE PARQUEO, NORMA MN 09037

Cuando sea necesaria la instalación de pararrayos, se deben emplear además de los anteriores elementos, los siguientes:

Interfases reductores del terminal tipo T, Norma SE 7045 y MN 09034.

Pararrayos tipo terminal preformado, Norma SE-7045.


Los terminales preformados deben cumplir con lo especificado en el numeral 11.1.6 del capítulo XI.

El transformador de la subestación de pedestal, llevará un fusible de expulsión tipo bayoneta accesible desde el exterior en serie con el fusible limitador de corriente.

El fusible limitador de corriente, es un fusible de respaldo que solo actúa en el caso de fallas internas en el devanado del transformador, por lo tanto, su coordinación debe ser tal que opere únicamente en este tipo de fallas.

Las fallas externas en baja tensión deben ser, despejadas por el interruptor automático de nivel I y como respaldo el fusible tipo bayoneta.

Cuando actúa el fusible limitador de corriente, se asegura que la falla fue interna del transformador, lo cual permite una mayor seguridad de los operarios, puesto que el transformador no puede ser energizado nuevamente en el sitio de instalación ya que el fusible está ubicado en el interior del tanque, obligando el retiro del transformador para su revisión.

	EMPRESA DE ENERGIA DE ARAUCA – ENELAR E.S.P.	Capítulo 7
	NORMAS DE DISEÑO Y CONSTRUCCIÓN DE INSTALACIONES ELÉCTRICAS PARA LOS NIVELES I Y II	Código: ND
		Fecha: Nov 05
	NORMAS DE CONSTRUCCIÓN SUBESTACIONES	Versión 00
		Página 16 de 18

En fallas internas del transformador (Cortocircuito entre espiras en el devanado de alta tensión) puede presentarse el caso que actúen ambos fusibles. En este caso al cambiarse el fusible tipo bayoneta, el operario no sufre ningún riesgo puesto que el transformador no queda energizado.

Los seccionadores de maniobra son de accionamiento trifásico bajo carga, que permiten la operación de las subestaciones de distribución y las modificaciones tecnológicas del circuito de nivel II, minimizando los tiempos de interrupción del servicio.

Estos equipos deben ser de construcción robusta tipo intemperie, y capsulados de tal forma que los mandos y conexiones eléctricas queden inaccesibles al público.

El seccionador de maniobra debe ser de operación selectiva, fácil de maniobrar, y de capacidad eléctrica similar a la presentada por los seccionadores trifásicos de operación bajo carga, ver Numeral 7.4.2.

Los terminales del cable de nivel II y los bujes de conexión del seccionador de maniobra, deben ser de tipo preformado de frente muerto.

En el exterior del gabinete del seccionador de maniobra, deben existir señales preventivas de peligro según la norma SE 7032. La extinción del arco, producido en la interrupción del circuito de media tensión, puede ser hecha en aceite dieléctrico, vacío o en SF6.

Con la utilización del seccionador de maniobra de operación selectiva, en los circuitos de nivel II, se pueden alimentar en derivación las subestaciones de distribución.

En este caso, dependiendo de la capacidad y el número de salidas que tenga el seccionador de maniobras, se podrán conectar hasta tres transformadores de subestaciones diferentes, usando para cada derivación cable triplex de cobre calibre N°2 AWG aislado a 15 kV y terminales tipo codo de 200 amperios.

Por razones operativas estas derivaciones no pueden tener una longitud del cable mayor de 100 metros.

7.5.1. Relación de normas de redes subterráneas - subestaciones

Página	Norma	Normas de redes subterráneas - subestaciones
73	SE 7032	SEÑAL PREVENTIVA A UBICAR SOBRE LA PUERTA DE LAS CELDAS.
74	SE 7033	CELDA DE ENTRADA O SALIDA VISTA FRONTAL
75	SE 7033-1	CELDA DE ENTRADA O SALIDA VISTA FRONTAL - DISPOSICIÓN DE EQUIPO
76	SE 7033-2	CELDA DE ENTRADA O SALIDA VISTA LATERAL - DISPOSICIÓN DE EQUIPO
77	SE 7034	SECCIONADOR DE OPERACIÓN BAJO CARGA
78	SE 7034-1	CELDA DE SECCIONADOR DÚPLEX
79	SE 7035	DISPOSICIÓN DE EQUIPO EN LA CELDA DE PROTECCIÓN DEL TRANSFORMADOR
80	SE 7035-1	SECCIONADOR DE OPERACIÓN BAJO CARGA CON FUSIBLES
81	SE 7036	FUSIBLES DE MT LIMITADORES DE CORRIENTE DE RANGO TOTAL.
82	SE 7036-1	PÉRTIGA PARA EL MANEJO DE FUSIBLES EN SUBESTACIONES.
83	SE 7037	AISLADOR DE RESINA EPÓXICA PARA BARRAJE DE MT DE SUBESTACIÓN CAPSULADA.



EMPRESA DE ENERGIA DE ARAUCA – ENELAR E.S.P.

Capítulo 7

NORMAS DE DISEÑO Y CONSTRUCCIÓN DE INSTALACIONES ELÉCTRICAS
PARA LOS NIVELES I Y II

Código: ND

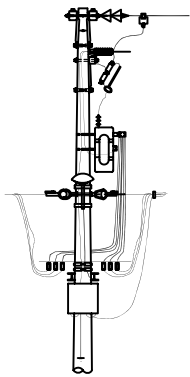
Fecha: Nov 05

NORMAS DE CONSTRUCCIÓN SUBESTACIONES

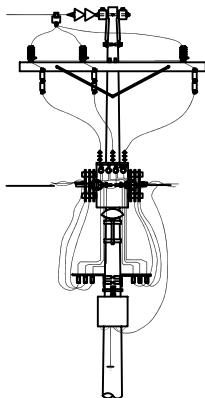
Versión 00

Página 17 de 18

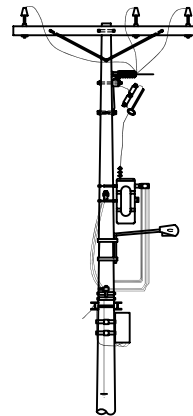
84	SE 7037-1	AISLADOR PASAMURO DE RESINA EPÓXICA PARA SUBESTACIÓN CAPSULADA.
85	SE 7038	CELDA DE TRANSFORMADOR
86	SE 7039	DISPOSICIÓN DE LA SUBESTACIÓN CAPSULADA CON SECCIONADORES DE ENTRADA Y SALIDA – ENTRADA FRONTAL.
87	SE 7039-1	DISPOSICIÓN DE LA SUBESTACIÓN CAPSULADA CON SECCIONADORES DE ENTRADA Y SALIDA – ENTRADA LATERAL.
88	SE 7039-2	DISPOSICIÓN DE LA SUBESTACIÓN CAPSULADA CON SECCIONADORES DE ENTRADA Y SALIDA Y CELDA DE MEDIDA EN MT.
89	SE 7039-3	DISPOSICIÓN DE LA SUBESTACIÓN CAPSULADA CON SECCIONADOR DUPLEX.
90	SE 7039-4	DISPOSICIÓN DE LA SUBESTACIÓN CAPSULADA CON SECCIONADOR DUPLEX Y CELDA DE MEDIDA
91	SE 7039-5	DIMENSIÓN DEL LOCAL DE LA SUBESTACIÓN CON SECCIONADOR DUPLEX.
92	SE 7040	SUBESTACIÓN CAPSULADA TRAMPA DE ACEITE
93	SE 7041	SUBESTACIÓN CAPSULADA CON SECCIONAMIENTO DÚPLEX Y PROTECCIÓN DE TRANSFORMADOR SECO. DOBLE PUERTA.
94	SE 7042	SUBESTACIÓN DE PEDESTAL
95	SE 7042-1	DIAGRAMA UNIFILAR SUBESTACIÓN DE PEDESTAL
96	SE 7042-2	SUBESTACION DE PEDESTAL CON SECCIONADORES DE MANIOBRAS INDEPENDIENTE DEL TRANSFORMADOR
97	SE 7043	DIMENSIONES MÍNIMAS DEL LOCAL DE LA SUBESTACIÓN TIPO PEDESTAL
98	SE 7044	OBRA CIVIL SUBESTACIÓN DE PEDESTAL
99	SE 7044-1	OBRA CIVIL SUBESTACIÓN DE PEDESTAL
100	SE 7044-2	CENTROS DE TRANSFORMACIÓN DE PEDESTAL MALLA PARA PUESTA A TIERRA
101	SE 7045	ELEMENTOS PREFORMADOS DE LA SUBESTACIÓN DE PEDESTAL
102	SE 7046	SUBESTACIÓN DE PEDESTAL – DISPOSICIÓN DE FUSIBLES.
103	SE 7047	SECCIONADOR DE MANIOBRAS (SWITCHGEAR)
104	SE 7048	CAJA DE INSPECCIÓN PARA TRANSFORMADOR PARCIALMENTE SUMERGIBLE - CORTE
105	SE 7048-1	CAJA DE INSPECCIÓN PARA TRANSFORMADOR PARCIALMENTE SUMERGIBLE – VISTA DE PLANTA
106	SE 7049	SUBESTACIÓN DE PEDESTAL, INSTALACIÓN Y ACCESO EXTERIOR
107	SE 7050	PUERTA METÁLICA PARA LOCAL DE SUBESTACIÓN



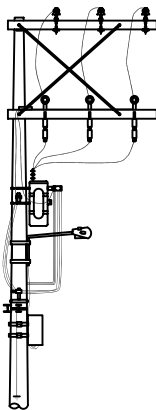
**TRAFO EN POSTE
FINAL CIRCUITO
PRIMARIO SE 7002**



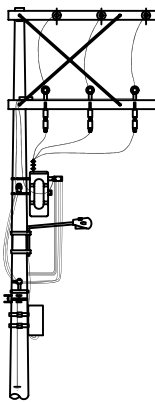
**TRAFO EN POSTE
FINAL CIRCUITO
PRIMARIO SE 7002-1**



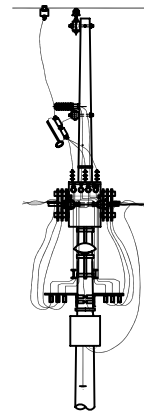
**TRAFO EN POSTE
FINAL CIRCUITO
TANGENCIAL SE 7003**



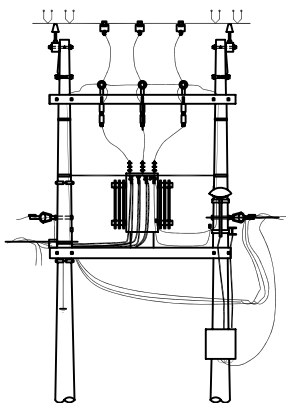
**TRAFO EN POSTE
CIRCUITO PRIMARIO
CONSTRUCCION EN
BANDERA SE 7004**



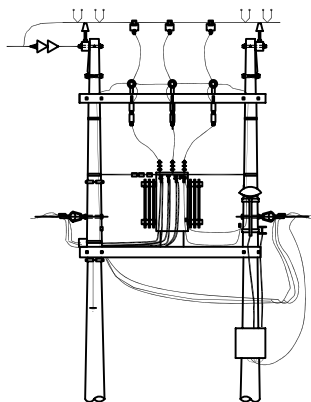
**TRAFO EN POSTE
CIRCUITO PRIMARIO
CONSTRUCCION EN
BANDERA SE 7004-1**



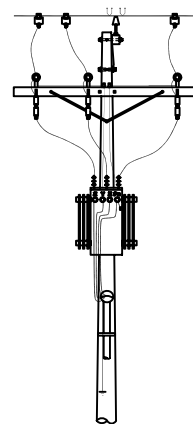
**TRAFO TRIFASICO EN POSTE
CON SILLA DE SOPORTE
CIRCUITO PRIMARIO EN
BANDERA NIVEL I SE 7013**



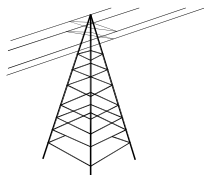
**TRAFO EN ESTRUCTURA TIPO H
CIRCUITO PRIMARIO
TANGENCIAL SE 7005**



**TRAFO EN ESTRUCTURA TIPO H
CIRCUITO PRIMARIO
FINAL DE CIRCUITO
SE 7006**



**TRAFO TRIFASICO EN POSTE
PARA SERVICIO EXCLUSIVO
CIRCUITO PRIMARIO
SE 7015**

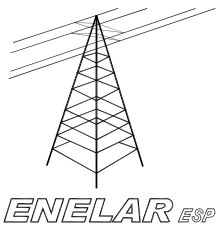
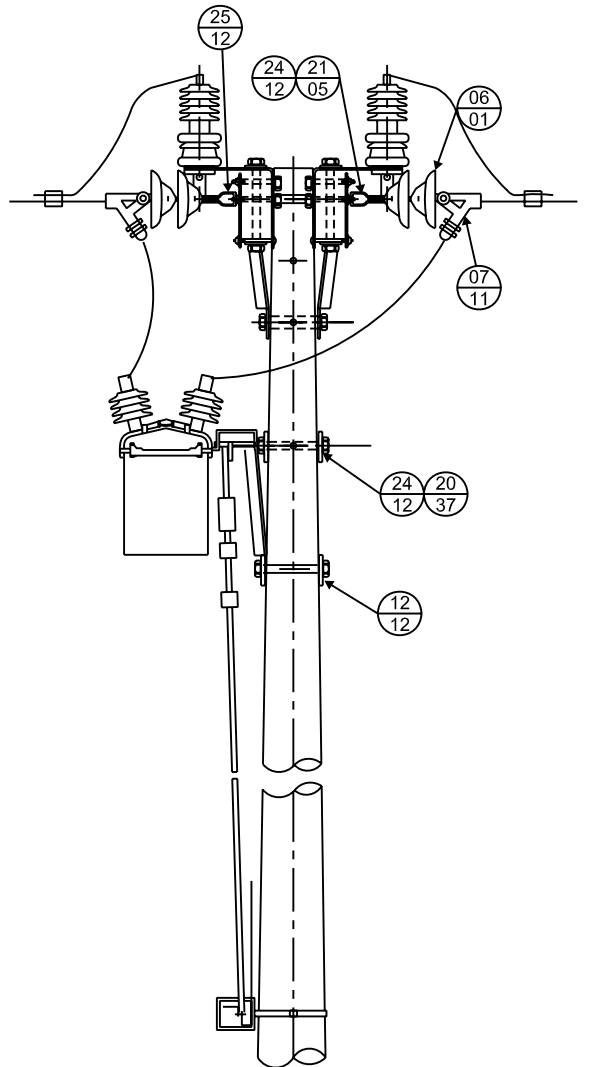
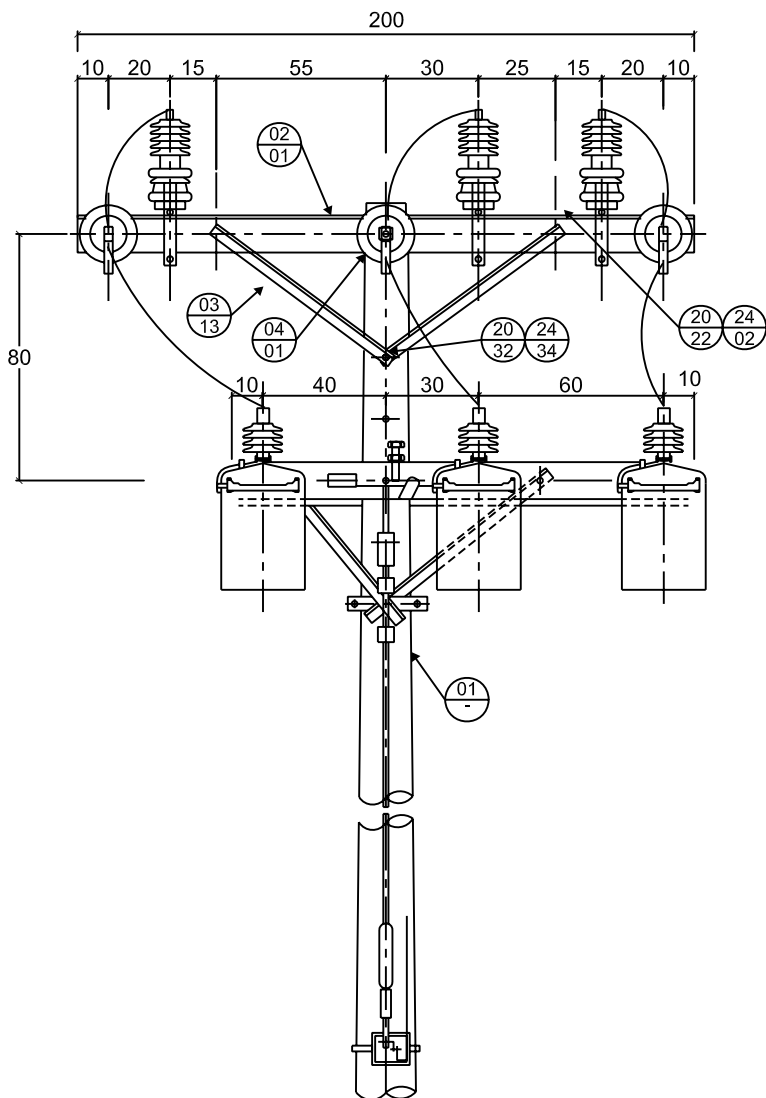
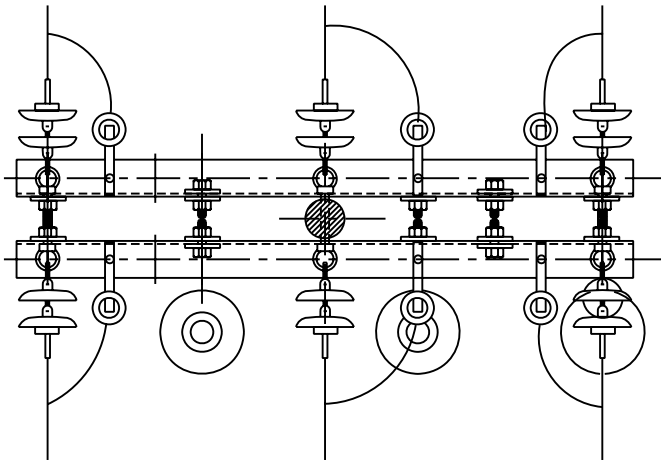


**ESTRUCTURAS BÁSICAS URBANAS PARA
MONTAJE DE TRANSFORMADORES AÉREOS
TRIFÁSICOS Y MONOFÁSICOS**

SE 7001

FUENTE: CODENSA 001

Actualizó	Dibujó	Revisión	Fecha	Revisó	Aprobó	Página
GPI LTDA	Y. Caicedo	RV 00	09-09-05	Dirección Topma	Enelar	1 de 107



MONTAJE DE RECONECTOR EN 13.2 KV (NIVEL II)

SE 7001-1

FUENTE: IPSE NC 702

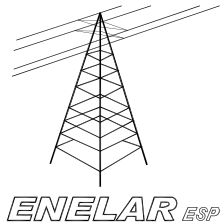
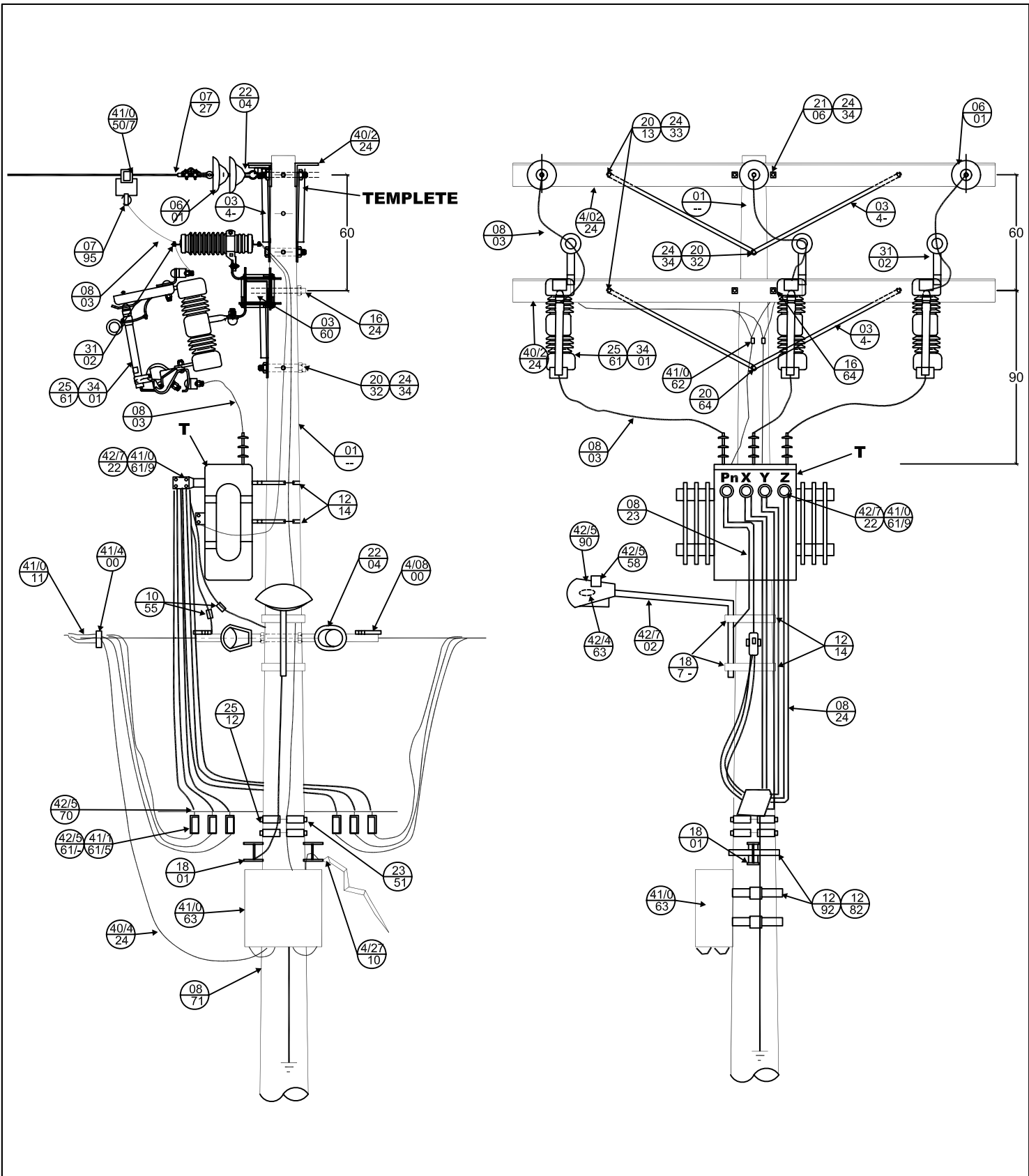
Actualizó	Dibujó	Revisión	Fecha	Revisó	Aprobó	Página
GPI LTDA	Ma. Afanador R	RV 00	09-09-05	Dirección Topma	Enelar	3 de 107



EMPRESA DE ENERGÍA DE ARAUCA			Revisión	Fecha	Revisó	Aprobó
DISEÑO	DIBUJO	REVISO				

SE 7001-1 Montaje de reconectores 13.2 kV. B. Montaje con cruceta metálica

CODIGO	DESCRIPCIÓN	CANTIDAD
0265	Cruceta metálica de ángulo galvanizado de 2m de longitud. Calibre (64*64*5)mm	2.00
0333	Diagonal recta en ángulo. Para cruceta metálica, de (38*38*5)mm longitud 680 mm	4.00
0601	Aislador tipo disco de horquilla. Diámetro 152 mm	12.00
0711	Grapa terminal o de retención en acero galvanizado. Conductores AWG-MCM 6-2/0, 6000 kgf	6.00
1212	Collarín de una salida en platina de hierro galvanizado. Diámetro del poste 15-20 cm	1.00
2013	Perno de máquina de hierro galvanizado cabeza y tuerca cuadrada. Diámetro 13 mm. Largo 38 mm	4.00
2022	Perno de máquina de hierro galvanizado cabeza y tuerca cuadrada. Diámetro 13 mm. Largo 152 mm	4.00
2032	Perno de máquina de hierro galvanizado cabeza y tuerca cuadrada. Diámetro 16 mm. Largo 203 mm	1.00
2037	Perno de máquina de hierro galvanizado cabeza y tuerca cuadrada. Diámetro 16 mm. Largo 407 mm	1.00
2101	Espárrago de hierro galvanizado roscado en toda su longitud, 4 tuercas, diámetro 16 mm longitud 254 mm.	3.00
2105	Espárrago de hierro galvanizado roscado en toda su longitud, 4 tuercas, diámetro 16 mm longitud 458 mm.	3.00
2433	Arandela de presión. Diámetro 22 mm – para perno 13 mm	4.00
2434	Arandela de presión. Diámetro 26 mm – para perno 18 mm	11.00
2512	Tuerca de ojo alargado de 5/8"	6.00



MONTAJE EN POSTE DE TRANSFORMADOR TRIFÁSICO CON FINAL CIRCUITO PRIMARIO Y RED TRENZADA DE NIVEL I

SE 7002

FUENTE: CODENSA CTU 500

Actualizó	Dibujó	Revisión	Fecha	Revisó	Aprobó	Página
GPI LTDA	Ma. Afanador R	RV 00	09-09-05	Dirección Topma	Enelar	5 de 107



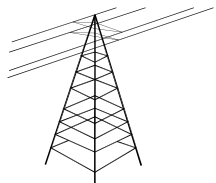
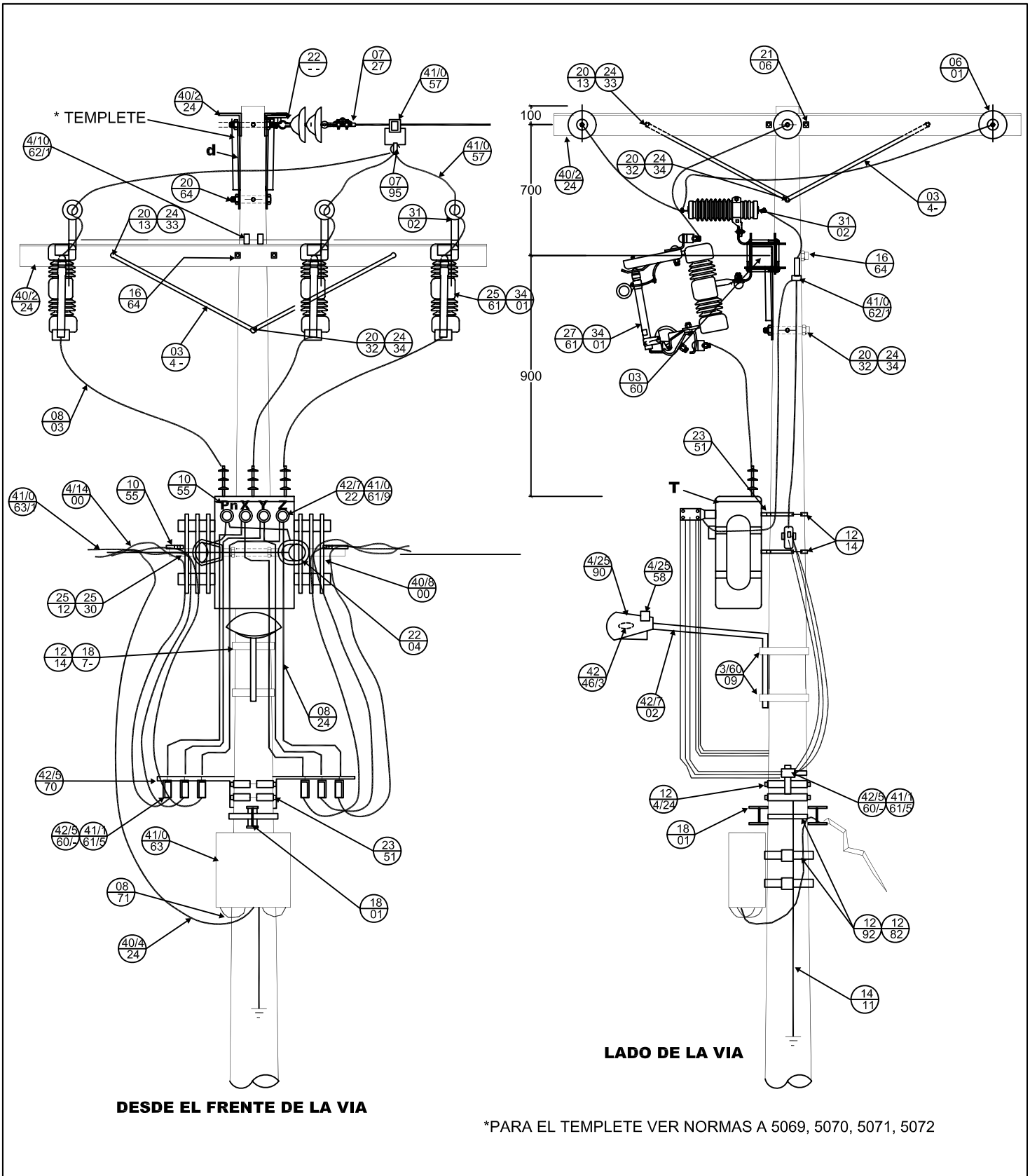
EMPRESA DE ENERGÍA DEL ARAUCA			Revisión	Fecha	Revisó	Aprobó
DISEÑO	DIBUJO	REVISO			8/Dec/2005	

LISTA DE MATERIALES

SE7002

SE700200 Instalación en poste de transformador trifásico con final de circuito y red trenzada de nivel I.

CÓDIGO	DESCRIPCIÓN	CANTIDAD
MN2204	PERNO DE OJO. DOS TUERCAS. DIAMETRO 5/8". LONGITUD 254 mm	1.00
MN2351	TORNILLO DE CARRUAJE. DIAMETRO 16 mm (5/8"). LONGITUD 38 mm.	6.00
MN0601	AISLADOR DE SUSPENSIÓN TIPO DISCO DE HORQUILLA ANSI 52-1 DIAMETRO 6"	6.00
MT42451	SECCIONADOR PARA NIVEL I DE 160 A	6.00
MN3401	CORTACIRCUITO DE CANUELA 100 A, 15 KV	3.00
MN1801	PERCHA DE HIERRO FORJADAS Y GALVANIZADAS EN CALIENTE. UN PUESTO.	2.00
MT42463	BOMBILLA DE SODIO 70W (90V)	1.00
MN3104	PARARRAYOS DE 10kV CORRIENTE NOMINAL DE DESCARGA 9kA	3.00
MN0871	CABLE DE COBRE AISLADO NEUTRO CONCENTRICO 2X14 AWG	6.00
MN0803	CABLE DE COBRE DESNUDO NO. 4 AWG	12.00
MT410579	CONECTOR TIPO CUNA EN NIVEL I PARA ACOMETIDAS. CONECTOR PRINCIPAL 4/0 AWG A DERIVACIÓN 2 AWG	3.00
MN0824	CABLE DE COBRE AISLADO DE PVC. CALIBRE 4/0 AWG	18.00
MN2013	PERNO DE MÁQUINA CON CABEZA Y TUERCA CUADRADA DIÁMETRO DE 1/2" (13 mm). LONGITUD 38 mm	6.00
MN2512	TUERCA DE OJO ALARGADO PARA PERNO 16 mm (5/8")	1.00
MN1282	CINTA DE ACERO INOXIADABLE DE 5/8"x0.03"	3.00
MN1292	HEBILLA DE ACERO INOXIDABLE PARA CINTA DE ACERO INOXIDABLE 15.87 mm (5/8")	3.00
MT42570	BASES SECCIONADOR DE BT 160A (2 UNIDADES)	2.00
MN0795	GRAPA PRENSADORA PARA OPERAR EN CALIENTE CIRCUITO PRINCIPAL AWG Ó kcmil 6-400 DERIVACIÓN AWG Ó KCMIL 6 -4/0	3.00
MT40800	GRAPA DE RETENCIÓN AISLADA PARA RED TRENZADA DE NIVEL I	2.00
MN0727	GRAPA TERMINAL TIPO RECTO. CONDUCTORES AWG-MCM 6 -3/0 TENSION DE ROTURA 7000 lb	3.00
MT425602	FUSIBLE PARA PROTECCION DE TRANSFORMADOR TIPO NH-00 80A	6.00
MN2561	FUSIBLE CONVECCIONAL REFERENCIA 2H	3.00
MT42558	FOTOCONTROL 1000W/1800VA, 205/285V TIPO NC	1.00
MT41400	AMARRE PLÁSTICO	3.00
MN0823	CABLE DE COBRE AISLADO DE PVC. CALIBRE 2/0 AWG	6.00
MN1055	CONECTOR DE COMPRESIÓN SALIDA A ACS-CU 1-2/0 Ó ACSR 1-1/0 SALIDA B ACS-CU 1-2/0 Ó ACSR 1-1/0	2.00
MA1862	SOPORTE EXTENDIDO PARA LUMINARIA HORIZONTAL DIÁMETRO Y LONGITUD DEL TUBO 1 1/2" - 3 m	1.00
MN0273	CRUCETA METÁLICA EN ÁNGULO DE 2.5 m	3.00
MN42831	Cable de cobre trenzado 600v thw 3x2 + 1x4 AWG	3.00
MA21131	Luminaria de NA de 70W, 208-240V, tipo horizontal cerrada	1.00
MN2225	PERNO DE OJO. CUATRO TUERCAS. DIAMETRO 5/8". LONGITUD 558 mm	3.00
MT410621	CONECTOR TIPO TORNILLO PARA PUESTA A TIERRA	2.00
MN2737	TRANSFORMADOR TRIFÁSICO 13.2-208-120 Voltios 150 kVA	1.00
MT410619	CONECTOR TERMINAL DE COMPRESION TIPO PALA 2 HUECOS CALIBRE CONDUCTOR 4/0 AWG	8.00
MT410631	CONECTOR DE TORNILLO CON CHAQUETA AISLANTE - DE COBRE CONDUCTOR PRINCIPAL 4/0-2/0-2 CONDUCTOR DERIVADO 2. DERIVACIÓN	4.00
MN2433	ARANDELA DE PRESIÓN. DIAMETRO 22 mm- PARA PERNO 13 mm (1/2")	6.00
MN3450	CAJA DE DERIVACION TIPO INTEMPERIE DE ACOMETIDAS	1.00
MN0341	DIAGONAL RECTA EN VARILLA PARA CRUCETA METÁLICA DIÁMETRO 3/8" LONGITUD 680 mm	6.00
MN0360	ACCESORIO TIPO DADO PARA MONTAJE DE CORTACIRCUITOS EN CRUCETAS METÁLICAS.	3.00
MN2032	PERNO DE MÁQUINA CON CABEZA Y TUERCA CUADRADA DIÁMETRO 5/8" LONGITUD 203 mm	2.00
MN2434	ARANDELA DE PRESIÓN. DIÁMETRO 26 mm- PARA PERNO 18 mm (5/8")	3.00
MN2101	ESPÁRRAGO DE HIERRO GALVANIZADO ROSCADO EN TODA SU LONGITUD, 4 TUERCAS. DIAMETRO 5/8" LONGITUD 254 mm	1.00
MN1664	PERNO EN "U" PARA ESTRUCTURA EN SUSPENSIÓN. CARGA DE ROTURA 18.000 lb. DIMENSIONES 203*165*64 mm	1.00
MN1211	COLLARIN DE UNA SALIDA EN PLATINA DE HIERRO GALVANIZADO. DIAMETRO DEL POSTE 12 - 17CM	2.00
MN1224	COLLARIN DE DOS SALIDAS EN PLATINA DE HIERRO GALVANIZADO. DIAMETRO DEL POSTE 20 - 25CM	2.00
MN1214	COLLARIN DE UNA SALIDA EN PLATINA DE HIERRO GALVANIZADO. DIAMETRO DEL POSTE 20 - 25CM	2.00
MT42722	TORNILLO DE BRONCE PARA BORNA TERMINAL	8.00



ENELAR ESP

MONTAJE EN POSTE DE TRANSFORMADOR TRIFÁSICO CON FINAL CIRCUITO PRIMARIO Y RED TRENZADA DE NIVEL I

SE 7002-1

FUENTE: CODENSA CTU 500-1

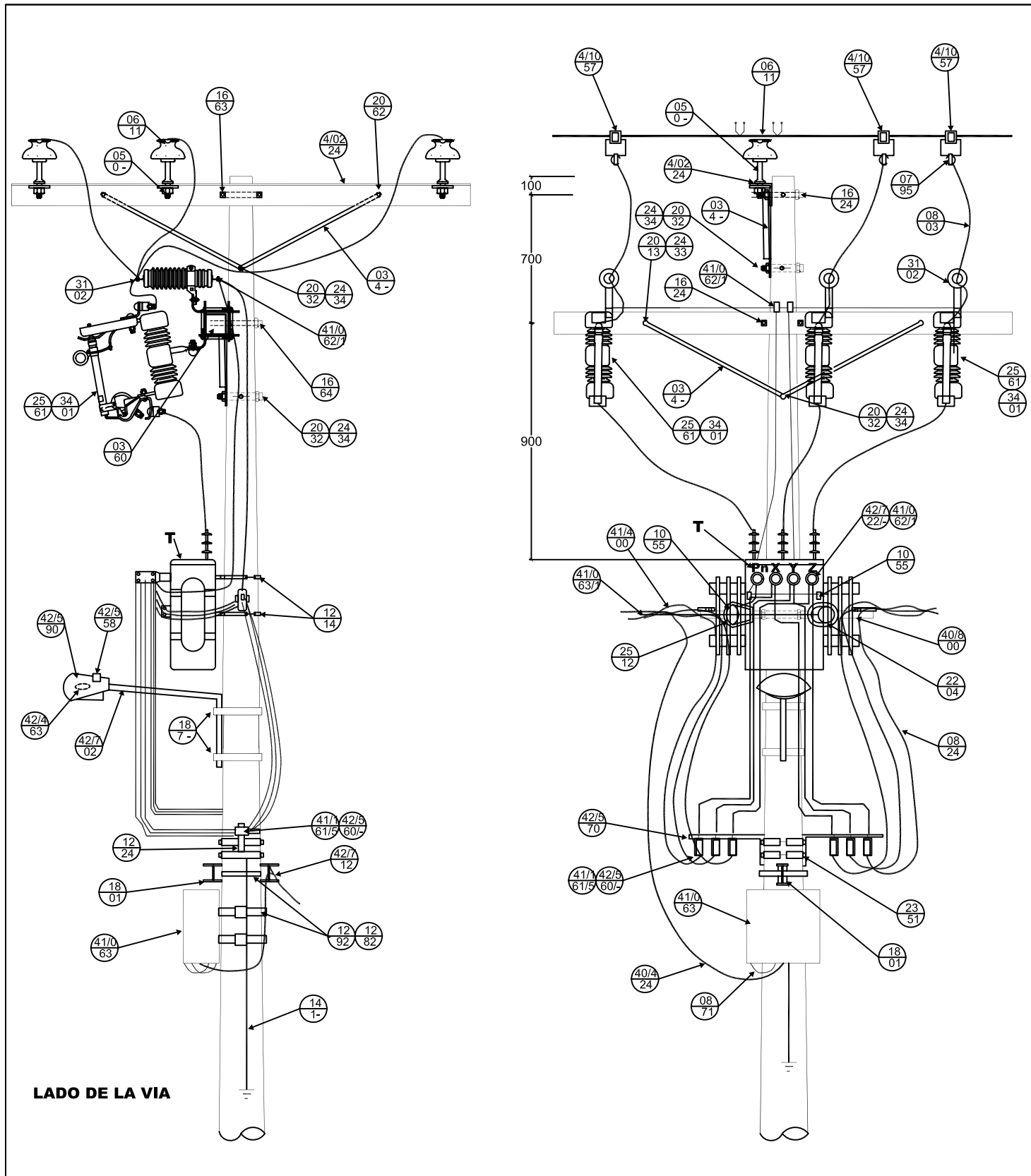
Actualizó	Dibujó	Revisión	Fecha	Revisó	Aprobó	Página
GPI LTDA	Ma. Afanador R	RV 00	09-09-05	Dirección Topma	Enelar	7 de 107



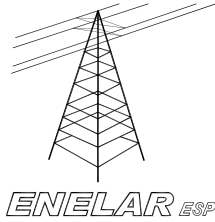
EMPRESA DE ENERGÍA DE ARAUCA			Revisión	Fecha	Revisó	Aprobó
DISEÑO	DIBUJO	REVISO				

SE 7002-1 Instalación en poste de transformador trifásico con final de circuito primario y red trenzada de nivel I.

CODIGO	DESCRIPCIÓN	CANTIDAD
0601	Aislador de suspensión ANSI 52-1 (4)	6.00
41400	Amarre plástico para cable trenzado	3.00
42702	Soporte para luminaria horizontal 3/4"x2 m en vías secundarias	1.00
3450	Caja trifásica tipo intemperie para acometidas de B.T.	1.00
027-	Cruceta metálica de 2,5 m	3.00
034-	Diagonal metálica en varilla tipo 1	6.00
42558	Fotocontrol 1000 W / 1800 VA 205 / 305 V, tipo NC	1.00
2561	Fusible dual 3,1 (ver notas)	3.00
42560-	Fusible NH00-80 A (ver notas)	6.00
0727	Grapa terminal tipo recto para cables entre 6 AWG – 3/0 AWG	3.00
40800	Grapa retención aislada para red trenzada de B.T.	2.00
0795	Grapa para operar en caliente	3.00
42712	Tensor de acometidas	4.00
42570	Herraje para soporte de seccionador de B.T. de 160 A	2.00
1292	Hebilla de acero inoxidable 5/8"	3.00
1282	Metros de cinta de acero inoxidable 5/8"x0,03"	3.00
	Templete (1)	1.00
42590	Luminaria horizontal de sodio 70 W para vías secundarias	1.00
2512	Tuerca de ojo alargado 5/8"	1.00
2204	Perno de ojo tipo 2 (5/8" x 254 mm)	1.00
22 - -	Perno de ojo tipo 5 (5/8" x 545 mm)	3.00
0824	Metros de cable de cobre calibre 2/0 AWG aislado a 600 V (ver notas)	18.00
0823	Metros de cable de cobre calibre 1/0 AWG aislado a 600 V (ver notas)	6.00
0803	Cable desnudo de cobre calibre 4 AWG	12.00
0871	Metros de cable de cobre No.14 AWG 600 V	6.00
40424	Metros de cable de cobre trenzado para derivaciones 3x2+1x4 AWG	3.00
3102	Descargador de sobretensión de óxido metálico 10 kV , 10 kA	3.00
0111	Poste de concreto de 12 m 420 kg (1 050 kg de rotura) (2)	1.00
42463	Bombilla de sodio 70 W tubular clara	1.00
1801	Percha porta aislador de un puesto	2.00
3401	Cortacircuito de cañuela 100 A 15 kV	3.00
42451	Seccionador portafusible para B.T. 160 A	6.00
410619	Conector terminal de compresión tipo pala 2 huecos , 2/0 AWG (3)	8.00
1055	Conector de compresión en ranuras paralelas tipo 3	2.00
410621	Conector tipo tornillo para puesta a tierra	2.00
41057	Conector cuña con estribo 4/0 – 2 AWG	3.00
410631	Conector de tornillo con chaqueta aislante, tipo 2	4.00
T	Transformador de distribución hasta 75 kVA , 13 200 V -208 / 120 V	1.00
21 - -	Espárrago de 16 x 508 mm (5/8" x 20")	2.00
2351	Tornillo de carruaje 5/8" x 1 1/2"	6.00
2013	Perno de máquina de hierro galvanizado con cabeza y tuerca cuadrada. Diametro 13mm. Largo 38mm.	6.00
2433	Arandela de presión. Diametro 22mm- para perno 13mm	6.00
42722	Tornillo de bronce para borna terminal	8.00
141-	Accesorios para puesta a tierra	1.00
1214	Abrazadera de una salida tipo 4 (6)	2.00
1224	Abrazadera de dos salidas tipo 4	2.00
1211	Abrazadera de 180 mm para soporte de luminaria en vías Secundarias (7)	2.00
1664	Abrazadera en U tipo 3	1.00
2032	Perno de máquina de hierro galvanizado con cabeza y tuerca cuadrada. Diametro 16mm. Largo 203mm.	2.00
2434	Arandela de presión. Diametro 26mm- para perno 18mm	2.00
0360	Accesorio tipo dado par montaje de cortacircuitos en cruceta metálica.	3.00



LADO DE LA VIA



MONTAJE EN POSTE DE TRANSFORMADOR TRIFÁSICO CIRCUITO PRIMARIO TENGENCIAL Y RED TRENZADA DE NIVEL I

SE 7003

FUENTE: CODENSA CTU 501

Actualizó	Dibujó	Revisión	Fecha	Revisó	Aprobó	Página
GPI LTDA	Ma. Afanador R	RV 00	09-09-05	Dirección Topma	Enelar	9 de 107

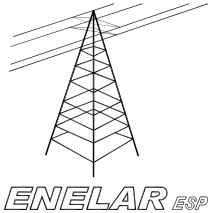
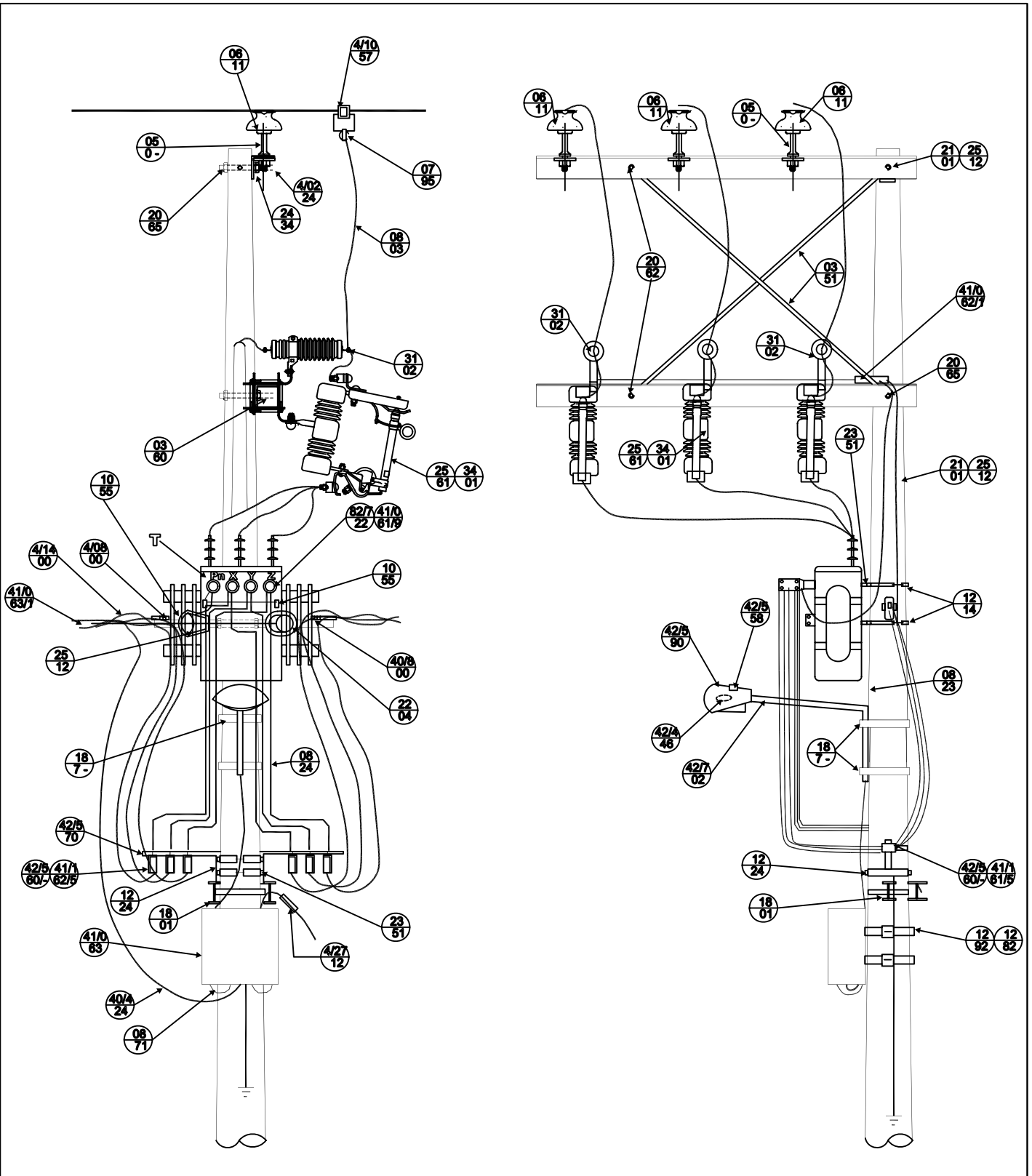


EMPRESA DE ENERGÍA DEL ARAUCA			Revisión	Fecha	Revisó	Aprobó
DISEÑO	DIBUJO	REVISO			8/Dec/2005	

LISTA DE MATERIALES

SE7003

CÓDIGO	DESCRIPCIÓN	CANTIDAD
SE700300	Instalación en poste de transformador trifásico circuito primario tangencial y red trenzada de nivel I.	
MN1292	HEBILLA DE ACERO INOXIDABLE PARA CINTA DE ACERO INOXIDABLE 15.87 mm (5/8")	3.00
MN0611	AISLADOR TIPO ESPIGO ANSI 55-5	3.00
MT42451	SECCIONADOR PARA NIVEL I DE 160 A	6.00
MN3401	CORTACIRCUITO DE CANUELA 100 A, 15 KV	3.00
MN1801	PERCHA DE HIERRO FORJADAS Y GALVANIZADAS EN CALIENTE. UN PUESTO.	2.00
MT42463	BOMBILLA DE SODIO 70W (90V)	1.00
MN3104	PARARRAYOS DE 10KV CORRIENTE NOMINAL DE DESCARGA 9kA	3.00
MN2204	PERNO DE OJO. DOS TUERCAS. DIAMETRO 5/8". LONGITUD 254 mm	1.00
MN1055	CONECTOR DE COMPRESION SALIDA A ACS-CU 1-2/0 O ACSR 1-1/0 SALIDA B ACS-CU 1-2/0 O ACSR 1-1/0	2.00
MN1282	CINTA DE ACERO INOXIADABLE DE 5/8"x0.03"	3.00
MT410631	CONECTOR DE TORNILLO CON CHAQUETA AISLANTE - DE COBRE CONDUCTOR PRINCIPAL 4/0-2/0-2 CONDUCTOR DERIVADO 2. DERIVACIÓN	2.00
MT42570	BASES SECCIONADOR DE BT 160A (2 UNIDADES)	2.00
MN0795	GRAPA PRENSADORA PARA OPERAR EN CALIENTE CIRCUITO PRINCIPAL AWG O kcmil 6-400 DERIVACIÓN AWG O KCMIL 6 -4/0	3.00
MT40800	GRAPA DE RETENCIÓN AISLADA PARA RED TRENZADA DE NIVEL I	2.00
MT425602	FUSIBLE PARA PROTECCIÓN DE TRANSFORMADOR TIPO NH-00 80A	6.00
MN2589	FUSIBLE DUALREFERENCIA 5.2	3.00
MT42558	FOTOCONTROL 1000W/1800VA, 205/285V TIPO NC	1.00
MN0341	DIAGONAL RECTA EN VARILLA PARA CRUCETA METÁLICA DIÁMETRO 3/8" LONGITUD 680 mm	4.00
MN3450	CAJA DE DERIVACION TIPO INTEMPERIE DE ACOMETIDAS	1.00
MT41400	AMARRE PLÁSTICO	3.00
MN2512	TUERCA DE OJO ALARGADO PARA PERNO 16 mm (5/8")	1.00
MN0360	ACCESORIO TIPO DADO PARA MONTAJE DE CORTACIRCUITOS EN CRUCETAS METÁLICAS.	3.00
MN0511	ESPIGO DE ACERO GALVANIZADO CRUCETA METÁLICA ALTURA 150 mm DIÁMETRO ROSCA 1"	3.00
MT410579	CONECTOR TIPO CUNA EN NIVEL I PARA ACOMETIDAS. CONECTOR PRINCIPAL 4/0 AWG A DERIVACIÓN 2 AWG	3.00
MT410621	CONECTOR TIPO TORNILLO PARA PUESTA A TIERRA	2.00
MN2737	TRANSFORMADOR TRIFÁSICO 13.2-208-120 Voltios 150 kVA	1.00
MA1862	SOPORTE EXTENDIDO PARA LUMINARIA HORIZONTAL DIÁMETRO Y LONGITUD DEL TUBO 1 1/2" - 3 m	1.00
MA21131	Luminaria de NA de 70W, 208-240V, tipo horizontal cerrada	1.00
MT410619	CONECTOR TERMINAL DE COMPRESION TIPO PALA 2 HUECOS CALIBRE CONDUCTOR 4/0 AWG	8.00
MT427102	TENSOR PARA ACOMETIDAS TIPO CUNA CALIBRE 6-20 mm	4.00
MN2434	ARANDELA DE PRESION. DIÁMETRO 26 mm- PARA PERNO 18 mm (5/8")	2.00
MN2032	PERNO DE MÁQUINA CON CABEZA Y TUERCA CUADRADA DIÁMETRO 5/8" LONGITUD 203 mm	2.00
MN1664	PERNO EN "U" PARA ESTRUCTURA EN SUSPENSIÓN. CARGA DE ROTURA 18.000 lb. DIMENSIONES 203*165*64 mm	2.00
MN1211	COLLARIN DE UNA SALIDA EN PLATINA DE HIERRO GALVANIZADO. DIAMETRO DEL POSTE 12 - 17CM	2.00
MN1224	COLLARIN DE DOS SALIDAS EN PLATINA DE HIERRO GALVANIZADO. DIAMETRO DEL POSTE 20 - 25CM	2.00
MN1214	COLLARIN DE UNA SALIDA EN PLATINA DE HIERRO GALVANIZADO. DIAMETRO DEL POSTE 20 - 25CM	2.00
MT42722	TORNILLO DE BRONCE PARA BORNA TERMINAL	8.00
MN2433	ARANDELA DE PRESIÓN. DIÁMETRO 22 mm- PARA PERNO 13 mm (1/2")	4.00
MN2013	PERNO DE MÁQUINA CON CABEZA Y TUERCA CUADRADA DIÁMETRO DE 1/2" (13 mm). LONGITUD 38 mm	4.00
MN2351	TORNILLO DE CARRUAJE. DIÁMETRO 16 mm (5/8"). LONGITUD 38 mm.	6.00



MONTAJE EN POSTE DE TRANSFORMADOR TRIFÁSICO CONSTRUCCIÓN EN BANDERA Y RED TRENZADA DE NIVEL I

SE 7004

FUENTE: CODENSA CTU 502

Actualizó	Dibujó	Revisión	Fecha	Revisó	Aprobó	Página
GPI LTDA	Ma. Afanador R	RV 00	09-09-05	Dirección Topma	Enelar	11 de 107



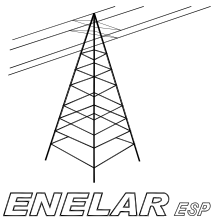
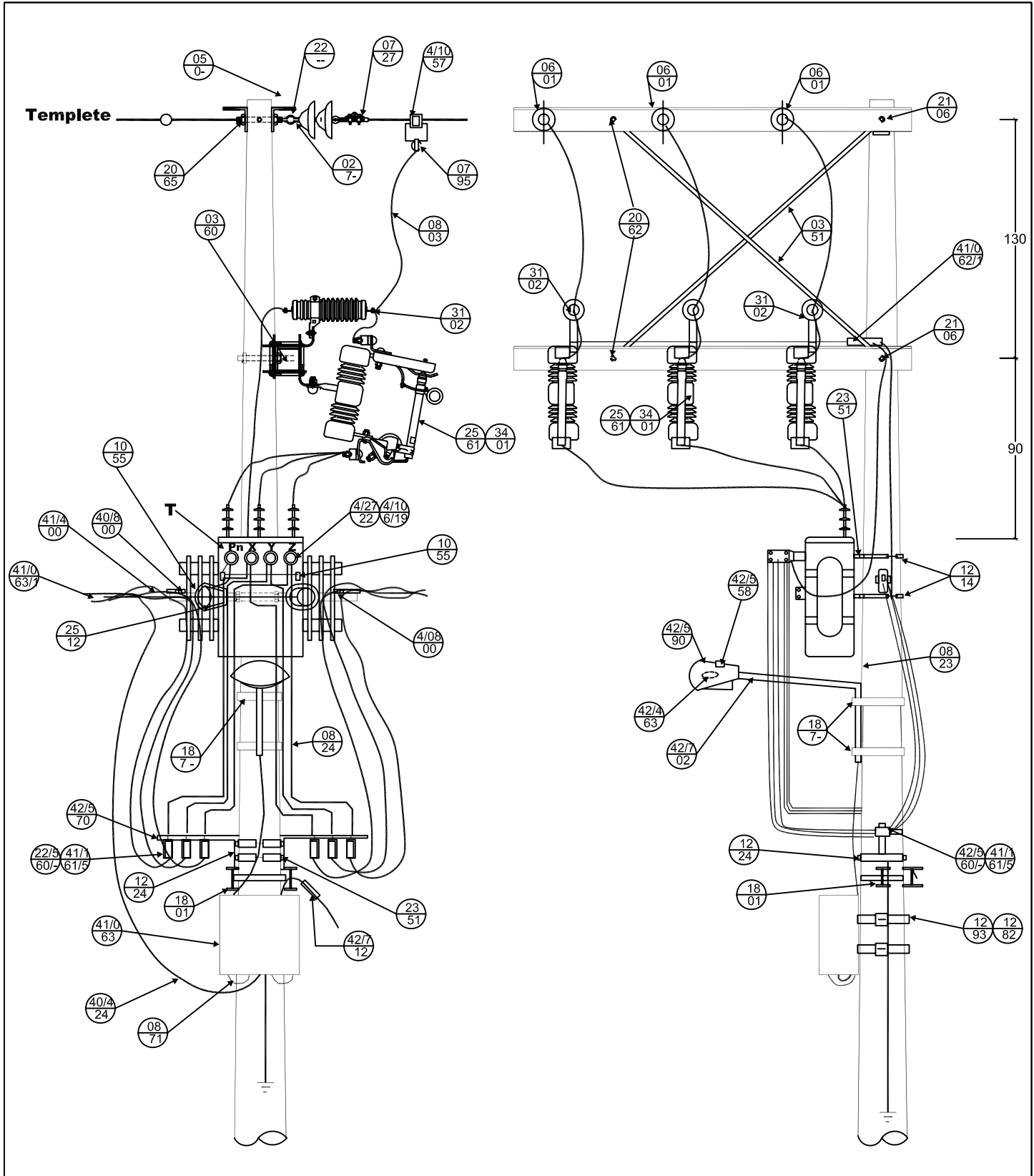
EMPRESA DE ENERGÍA DEL ARAUCA			Revisión	Fecha	Revisó	Aprobó
DISEÑO	DIBUJO	REVISO			8/Dec/2005	

LISTA DE MATERIALES

SE7004

SE700400 Instalación en poste de transformador trifásico construcción en bandera y red trenzada de nivel I.

CÓDIGO	DESCRIPCIÓN	CANTIDAD
MN1292	HEBILLA DE ACERO INOXIDABLE PARA CINTA DE ACERO INOXIDABLE 15.87 mm (5/8")	3.00
MN0611	AISLADOR TIPO ESPIGO ANSI 55-5	3.00
MT42451	SECCIONADOR PARA NIVEL I DE 160 A	6.00
MN3401	CORTACIRCUITO DE CANUELA 100 A, 15 KV	3.00
MN1801	PERCHA DE HIERRO FORJADAS Y GALVANIZADAS EN CALIENTE. UN PUESTO.	2.00
MT42463	BOMBILLA DE SODIO 70W (90V)	1.00
MN3104	PARARRAYOS DE 10KV CORRIENTE NOMINAL DE DESCARGA 9kA	3.00
MN2204	PERNO DE OJO. DOS TUERCAS. DIAMETRO 5/8". LONGITUD 254 mm	1.00
MN1055	CONECTOR DE COMPRESION SALIDA A ACS-CU 1-2/0 O ACSR 1-1/0 SALIDA B ACS-CU 1-2/0 O ACSR 1-1/0	2.00
MN1282	CINTA DE ACERO INOXIADABLE DE 5/8"x0.03"	3.00
MN2351	TORNILLO DE CARRUAJE. DIAMETRO 16 mm (5/8"). LONGITUD 38 mm.	6.00
MT42570	BASES SECCIONADOR DE BT 160A (2 UNIDADES)	2.00
MN0795	GRAPA PRENSADORA PARA OPERAR EN CALIENTE CIRCUITO PRINCIPAL AWG O kcmil 6-400 DERIVACIÓN AWG O KCMIL 6 -4/0	3.00
MT40800	GRAPA DE RETENCION AISLADA PARA RED TRENZADA DE NIVEL I	2.00
MT425602	FUSIBLE PARA PROTECCIÓN DE TRANSFORMADOR TIPO NH-00 80A	6.00
MN2589	FUSIBLE DUALREFERENCIA 5.2	3.00
MT42558	FOTOCONTROL 1000W/1800VA, 205/285V TIPO NC	1.00
MN0351	DIAGONAL PARA ARRIOSTRAMIENTO EN X CALIBRE (64X64X5) mm LONGITUD 3 m	2.00
MN3450	CAJA DE DERIVACION TIPO INTEMPERIE DE ACOMETIDAS	1.00
MT41400	AMARRE PLÁSTICO	3.00
MN2512	TUERCA DE OJO ALARGADO PARA PERNO 16 mm (5/8")	1.00
MT427102	SENSOR PARA ACOMETIDAS TIPO CUNA CALIBRE 6-20 mm	4.00
MT410579	CONECTOR TIPO CUNA EN NIVEL I PARA ACOMETIDAS. CONECTOR PRINCIPAL 4/0 AWG A DERIVACION 2 AWG	3.00
MT410631	CONECTOR DE TORNILLO CON CHAQUETA AISLANTE - DE COBRE CONDUCTOR PRINCIPAL 4/0-2/0-2 CONDUCTOR DERIVADO 2. DERIVACIÓN	4.00
MN0511	ESPIGO DE ACERO GALVANIZADO CRUCETA METÁLICA ALTURA 150 mm DIAMETRO ROSCA 1"	3.00
MA21131	Luminaria de NA de 70W, 208-240V, tipo horizontal cerrada	1.00
MT410621	CONECTOR TIPO TORNILLO PARA PUESTA A TIERRA	2.00
MN2737	TRANSFORMADOR TRIFÁSICO 13.2-208-120 Voltios 150 kVA	1.00
MT410619	CONECTOR TERMINAL DE COMPRESION TIPO PALA 2 HUECOS CALIBRE CONDUCTOR 4/0 AWG	8.00
MA1862	SOPORTE EXTENDIDO PARA LUMINARIA HORIZONTAL DIAMETRO Y LONGITUD DEL TUBO 1 1/2" - 3 m	1.00
MN1411	VARILLA PUESTA A TIERRA CON CONECTOR 5/8"X 2400 mm	1.00
MN0360	ACCESORIO TIPO DADO PARA MONTAJE DE CORTACIRCUITOS EN CRUCETAS METÁLICAS.	3.00
MN2065	PERNO DE MÁQUINA CON CABEZA Y TUERCA HEXAGONAL DIAMETRO 5/8" DIMENSIONES 152X457 mm	2.00
MN1211	COLLARIN DE UNA SALIDA EN PLATINA DE HIERRO GALVANIZADO. DIAMETRO DEL POSTE 12 - 17CM	2.00
MN1224	COLLARIN DE DOS SALIDAS EN PLATINA DE HIERRO GALVANIZADO. DIAMETRO DEL POSTE 20 - 25CM	2.00
MN1214	COLLARIN DE UNA SALIDA EN PLATINA DE HIERRO GALVANIZADO. DIAMETRO DEL POSTE 20 - 25CM	2.00
MT42722	TORNILLO DE BRONCE PARA BORNA TERMINAL	8.00
MN2433	ARANDELA DE PRESIÓN. DIAMETRO 22 mm- PARA PERNO 13 mm (1/2")	2.00
MN2013	PERNO DE MÁQUINA CON CABEZA Y TUERCA CUADRADA DIAMETRO DE 1/2" (13 mm). LONGITUD 38 mm	2.00
MN0273	CRUCETA METÁLICA EN ANGULO DE 2.5 m	2.00



MONTAJE EN POSTE DE TRANSFORMADOR TRIFÁSICO CON FINAL DE CIRCUITO PRIMARIO CONSTRUCCIÓN EN BANDERA Y RED TRENZADA DE NIVEL I

SE 7004-1

FUENTE: CODENSA CTU 502-1

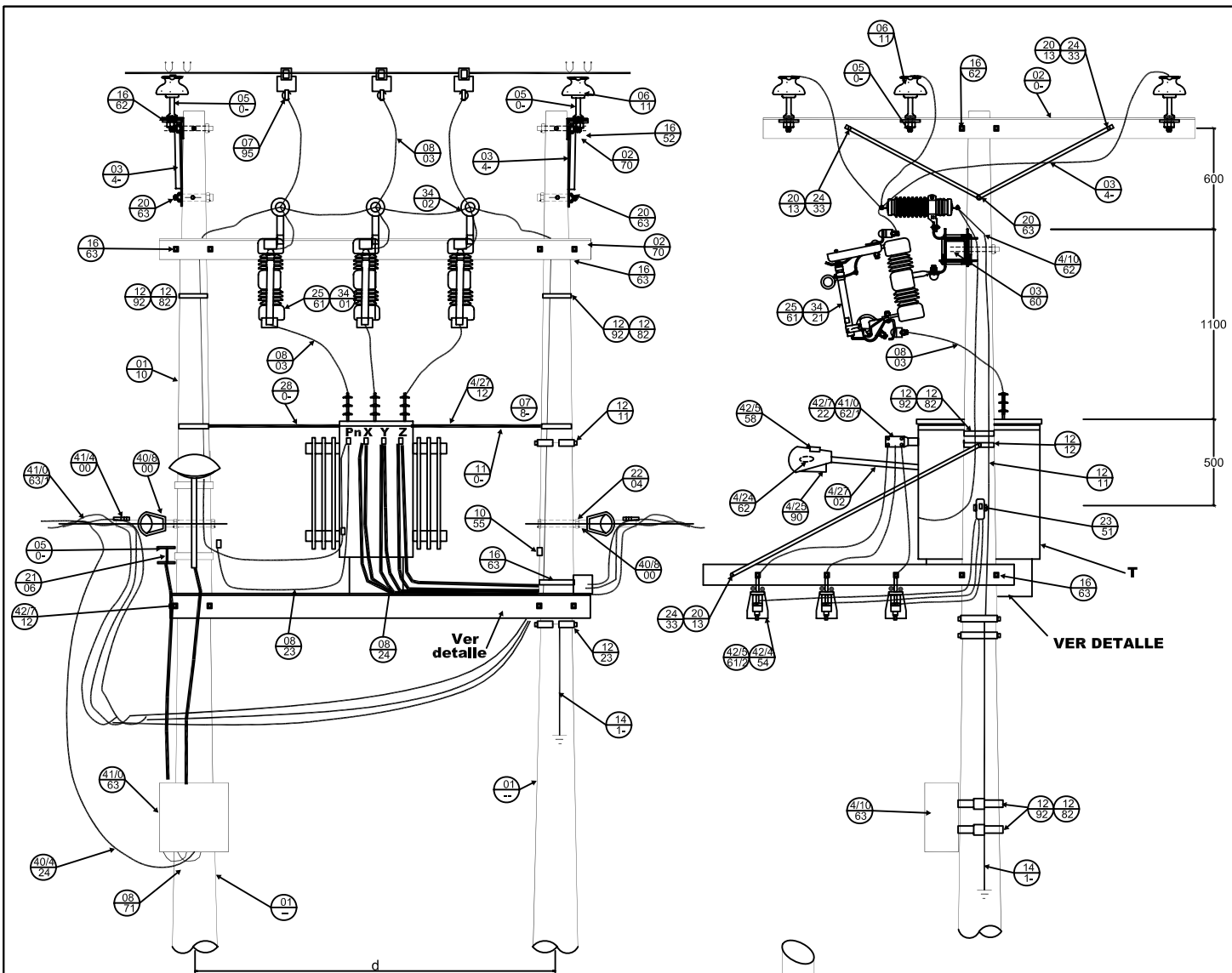
Actualizó	Dibujó	Revisión	Fecha	Revisó	Aprobó	Página
GPI LTDA	Ma. Afanador R	RV 00	09-09-05	Dirección Topma	Enelar	13 de 107



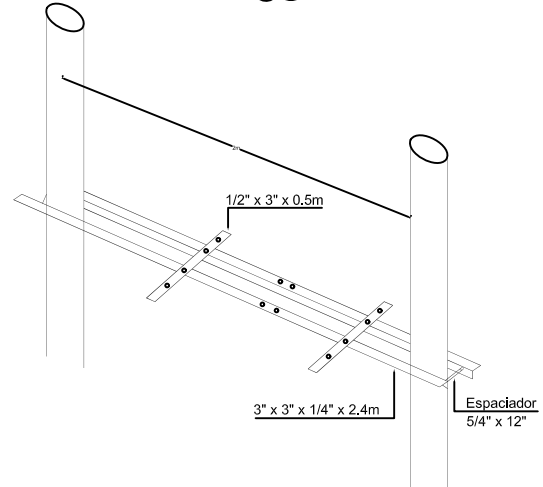
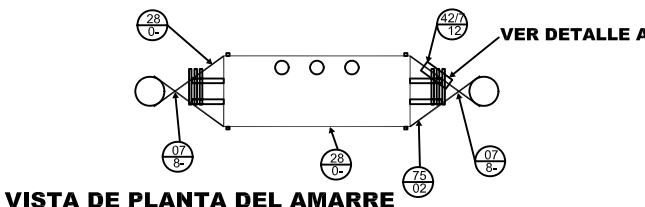
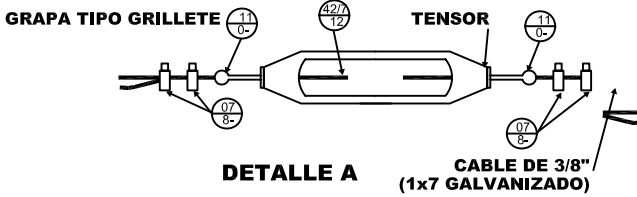
EMPRESA DE ENERGÍA DE ARAUCA			Revisión	Fecha	Revisó	Aprobó
DISEÑO	DIBUJO	REVISO				

SE 7004-1 Instalación en poste de transformador trifásico con final de circuito primario en bandera y red trenzada en nivel I.

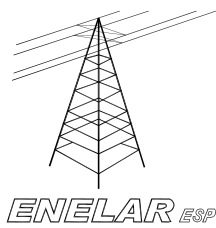
CODIGO	DESCRIPCIÓN	CANTIDAD
0601	Aislador de suspensión ANSI 52-1 (6)	6.00
41400	Amarre plástico para cable trenzado	3.00
42702	Soporte para luminaria horizontal 3/4"x2 m en vías secundarias	1.00
3450	Caja trifásica tipo intemperie para acometidas de B.T.	1.00
027-	Cruceta metálica de 2,5 m	3.00
0351	Diagonal metálica en ángulo tipo 3	3.00
42558	Fotocontrol 1000 W / 1800 VA 205 / 305 V, tipo NC	1.00
2561	Fusible dual 5,2 (ver notas)	3.00
42560-	Fusible NH00-80 A (ver notas)	6.00
0727	Grapa terminal tipo recto para cables entre 6 AWG - 3/0 AWG	3.00
40800	Grapa retención aislada para red trenzada de B.T.	2.00
0795	Grapa para operar en caliente	3.00
42712	Tensor de acometidas	4.00
42570	Herraje para soporte de seccionador de B.T. de 160 A	2.00
1292	Hebilla de acero inoxidable 5/8"	3.00
1282	Metros de cinta de acero inoxidable 5/8"x0,03"	3.00
	Templete (7)	1.00
42590	Luminaria horizontal de sodio 70 W para vías secundarias	1.00
2512	Tuerca de ojo alargado 5/8"	3.00
2204	Perno de ojo tipo 2 (5/8" x 254 mm)	1.00
22 - -	Perno de ojo tipo 5 (5/8" x 545 mm)	3.00
0824	Metros de cable de cobre calibre 4/0 AWG aislado a 600 V (ver notas)	18.00
0823	Metros de cable de cobre calibre 2/0 AWG aislado a 600 V (ver notas)	6.00
0803	Metros de cable desnudo de cobre calibre 4 AWG	12.00
0871	Metros de cable de cobre No.14 AWG 600 V	6.00
40424	Metros de cable de cobre trenzado para derivaciones 3x2+1x4 AWG	3.00
3102	Descargadores de sobretensión de óxido metálico 10 kV , 10 kA	3.00
0111	Poste de concreto de 12 m 420 kg (1 050 kg de rotura) (1)	1.00
42463	Bombilla de sodio 70 W tubular clara	1.00
1801	Percha porta aislador de un puesto	2.00
3401	Cortacircuito de cañuela 100 A 15 kV	3.00
42451	Seccionador portafusible para B.T. 160 A	6.00
410619	Conector terminal de compresión tipo pala 2 huecos, 4/0 AWG (2)	8.00
1055	Conector de compresión en ranuras paralelas tipo 3	2.00
410621	Conector tipo tornillo para puesta a tierra	2.00
41057	Conector cuña con estribo 4/0 - 2 AWG (4)	3.00
410631	Conector de tornillo con chaqueta aislante, tipo 2	4.00
T	Transformador de distribución hasta 150 kVA (650 kg) 13 200 V-208/120 V	1.00
2106	Espárrago de 16 x 508 mm (5/8 x 20")	2.00
2351	Tornillo de carruaje 5/8" x1 1/2"	6.00
2013	Perno de máquina de hierro galvanizado con cabeza y tuerca cuadrada. Diámetro 13mm. Largo 38mm.	2.00
2433	Arandela de presión. Diámetro 22mm- para perno 13mm	2.00
42722	Tornillo de bronce para borna terminal	8.00
141-	Accesorios para puesta a tierra	1.00
1214	Abrazadera de una salida tipo 4 (3)	2.00
1224	Abrazadera de dos salidas tipo 4	2.00
1211	Abrazadera de 180 mm para soporte de luminaria en vías Secundarias (5)	2.00
0360	Accesorio tipo dado par montaje de cortacircuitos en cruceta metálica.	3.00



DETALLE DEL AMARRE DEL TRANSFORMADOR



DETALLE BASE SOPORTE PARA TRANSFORMADOR



MONTAJE DE TRANSFORMADOR TRIFÁSICO EN ESTRUCTURA TIPO H - CON FINAL DE CIRCUITO PRIMARIO TANGENCIAL

SE 7005

FUENTE: CODENSA CTU 503

Actualizó	Dibujó	Revisión	Fecha	Revisó	Aprobó	Página
GPI LTDA	Ma. Afanador R	RV 00	09-09-05	Dirección Topma	Enelar	15 de 107

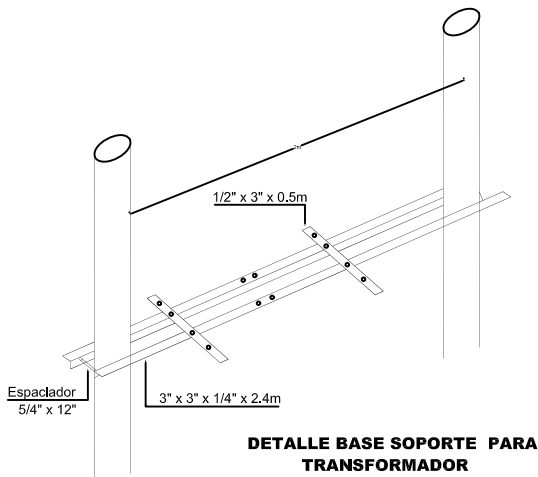
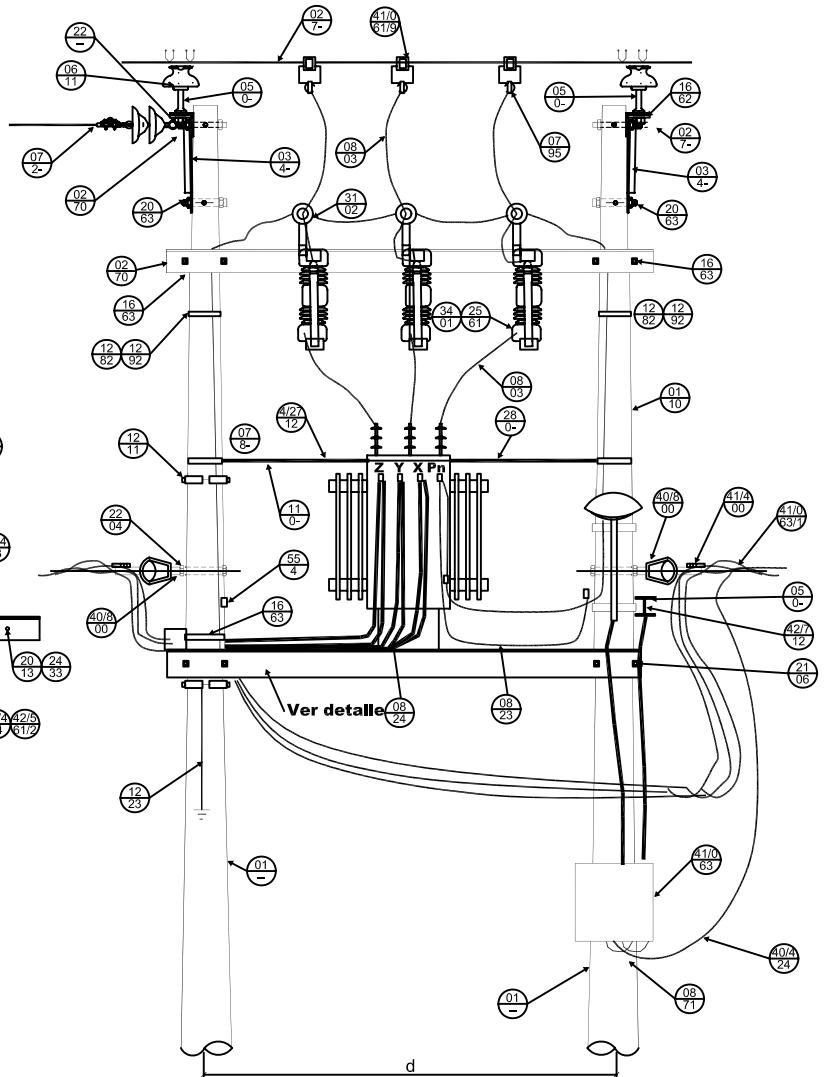
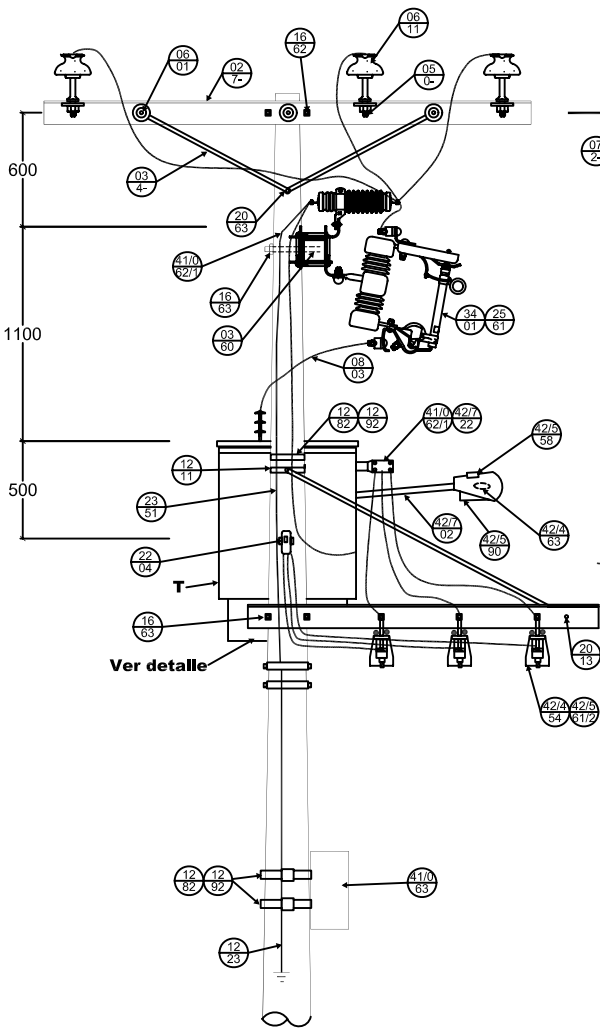


EMPRESA DE ENERGÍA DEL ARAUCA			Revisión	Fecha	Revisó	Aprobó
DISEÑO	DIBUJO	REVISO			8/Dec/2005	

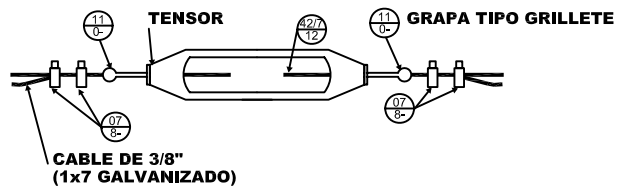
LISTA DE MATERIALES

SE7005

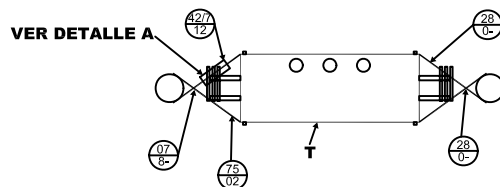
CÓDIGO	DESCRIPCIÓN	CANTIDAD
SE700500	Instalación de transformador trifásico en estructura tipo H - con final de circuito primario tangencial.	
MN1292	HEBILLA DE ACERO INOXIDABLE PARA CINTA DE ACERO INOXIDABLE 15.87 mm (5/8")	4.00
MN2351	TORNILLO DE CARRUAJE. DIÁMETRO 16 mm (5/8"). LONGITUD 38 mm.	1.00
MN1055	CONECTOR DE COMPRESIÓN SALIDA A ACS-CU 1-2/0 O ACSR 1-1/0 SALIDA B ACS-CU 1-2/0 O ACSR 1-1/0	2.00
MT410619	CONECTOR TERMINAL DE COMPRESIÓN TIPO PALA 2 HUECOS CALIBRE CONDUCTOR 4/0 AWG	8.00
MT42454	SECCIONADOR PARA NIVEL I DE 600 A	3.00
MN3401	CORTACIRCUITO DE CANUELA 100 A, 15 KV	3.00
MN1801	PERCHA DE HIERRO FORJADAS Y GALVANIZADAS EN CALIENTE. UN PUESTO.	2.00
MT42463	BOMBILLA DE SODIO 70W (90V)	1.00
MN3104	PARARRAYOS DE 10kV CORRIENTE NOMINAL DE DESCARGA 9kA	3.00
MN2204	PERNO DE OJO. DOS TUERCAS. DIÁMETRO 5/8". LONGITUD 254 mm	2.00
MT40223	VIGA METÁLICA SECCIÓN DE 3" X3" X 1/4" LONGITUD 2300 mm	2.00
MN1282	CINTA DE ACERO INOXIADABLE DE 5/8"x0.03"	4.00
MN2013	PERNO DE MÁQUINA CON CABEZA Y TUERCA CUADRADA DIÁMETRO DE 1/2" (13 mm). LONGITUD 38 mm	5.00
MN1101	GUARDA CABO DE ACERO GALVANIZADO PARA CABLE DE ACERO 3/8" VARILLA DE ANCLAJE CON OJO DE 1/2" A 5/8"	2.00
MN0781	GRAPA TIPO GRILLETE EN ACERO GALVANIZADO DIÁMETRO DEL CABLE 1/4"	6.00
MN0795	GRAPA PRENSADORA PARA OPERAR EN CALIENTE CIRCUITO PRINCIPAL AWG Ó kcmil 6-400 DERIVACIÓN AWG Ó KCMIL 6 -4/0	3.00
MT425609	FUSIBLE PARA PROTECCIÓN DE TRANSFORMADOR TIPO NH-3 500A	3.00
MN2589	FUSIBLE DUALREFERENCIA 5.2	3.00
MT42558	FOTOCONTROL 1000W/1800VA, 205/285V TIPO NC	1.00
MN0341	DIAGONAL RECTA EN VARILLA PARA CRUCETA METÁLICA DIÁMETRO 3/8" LONGITUD 680 mm	5.00
MN3450	CAJA DE DERIVACION TIPO INTEMPERIE DE ACOMETIDAS	1.00
MT41400	AMARRE PLÁSTICO	3.00
MN0611	AISLADOR TIPO ESPIGO ANSI 55-5	6.00
MA21131	Luminaria de NA de 70W, 208-240V, tipo horizontal cerrada	1.00
MN0824	CABLE DE COBRE AISLADO DE PVC. CALIBRE 4/0 AWG	18.00
MT427102	TENSOR PARA ACOMETIDAS TIPO CUNA CALIBRE 6-20 mm	5.00
MA1862	SOPORTE EXTENDIDO PARA LUMINARIA HORIZONTAL DIÁMETRO Y LONGITUD DEL TUBO 1 1/2" - 3 m	1.00
MN1411	VARILLA PUESTA A TIERRA CON CONECTOR 5/8"X 2400 mm	1.00
MN2737	TRANSFORMADOR TRIFÁSICO 13.2-208-120 Voltios 150 kVA	1.00
MT410631	CONECTOR DE TORNILLO CON CHAQUETA AISLANTE - DE COBRE CONDUCTOR PRINCIPAL 4/0-2/0-2 CONDUCTOR DERIVADO 2. DERIVACIÓN	4.00
MT410579	CONECTOR TIPO CUNA EN NIVEL I PARA ACOMETIDAS. CONECTOR PRINCIPAL 4/0 AWG A DERIVACIÓN 2 AWG	3.00
MT410621	CONECTOR TIPO TORNILLO PARA PUESTA A TIERRA	2.00
MN0511	ESPIGO DE ACERO GALVANIZADO CRUCETA METÁLICA ALTURA 150 mm DIÁMETRO ROSCA 1"	6.00
MN42831	Cable de cobre trenzado 600v thw 3x2 + 1x4 AWG	3.00
MN0871	CABLE DE COBRE AISLADO NEUTRO CONCENTRICO 2X14 AWG	6.00
MN2106	ESPÁRRAGO DE HIERRO GALVANIZADO ROSCADO EN TODA SU LONGITUD, 4 TUERCAS. DIÁMETRO 5/8" LONGITUD 508 mm	4.00
MN0823	CABLE DE COBRE AISLADO DE PVC. CALIBRE 2/0 AWG	6.00
MN2433	ARANDELA DE PRESIÓN. DIÁMETRO 22 mm- PARA PERNO 13 mm (1/2")	5.00
MN2805	CABLE DE ACERO GALVANIZADO TIPO CORRIENTE DE 9.5 mm (3/8") CON CARGA ROTURA 1930 kg.	5.00
MT40800	GRAPA DE RETENCIÓN AISLADA PARA RED TRENZADA DE NIVEL I	2.00
MN0271	CRUCETA METÁLICA EN ÁNGULO DE 1.5 m CALIBRE(63X63X5) mm EN ESTRUCTURA DE DISPOSICIÓN TRIANGULAR EN LÍNEAS DE NIVEL II.	2.00
MN0273	CRUCETA METÁLICA EN ÁNGULO DE 2.5 m	2.00
MN0360	ACCESORIO TIPO DADO PARA MONTAJE DE CORTACIRCUITOS EN CRUCETAS METÁLICAS.	3.00
MN1663	PERNO EN "U" PARA ESTRUCTURA EN SUSPENSIÓN. CARGA DE ROTURA 18.000 lb DIMENSIONES 165*89*60 mm	3.00
MN1662	PERNO EN "U" PARA ESTRUCTURA EN SUSPENSIÓN. CARGA DE ROTURA 18.000 lb.DIMENSIONES 102*70*83 mm	2.00
MN1211	COLLARIN DE UNA SALIDA EN PLATINA DE HIERRO GALVANIZADO. DIÁMETRO DEL POSTE 12 - 17CM	2.00
MN1223	COLLARIN DE DOS SALIDAS EN PLATINA DE HIERRO GALVANIZADO. DIÁMETRO DEL POSTE 17 - 22CM	2.00
MN1212	COLLARIN DE UNA SALIDA EN PLATINA DE HIERRO GALVANIZADO. DIÁMETRO DEL POSTE 15 - 20CM	1.00
MT42722	TORNILLO DE BRONCE PARA BORNA TERMINAL	8.00
MN2063	PERNO DE MÁQUINA CON CABEZA Y TUERCA HEXAGONAL DIÁMETRO 5/8" DIMENSIONES 102X203 mm	2.00
MN0803	CABLE DE COBRE DESNUDO NO. 4 AWG	12.00



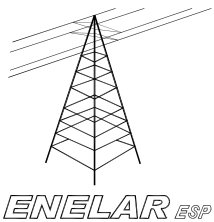
DETALLE DEL AMARRE DEL TRANSFORMADOR



DETALLE A



VISTA DE PLANTA DEL AMARRE



MONTAJE DE TRANSFORMADOR TRIFÁSICO EN ESTRUCTURA TIPO H CON FINAL DE CIRCUITO PRIMARIO Y RED TRENZADA DE NIVEL I

FUENTE: CODENSA CTU 504

SE 7006

Actualizó	Dibujó	Revisión	Fecha	Revisó	Aprobó	Página
GPI LTDA	Ma. Afanador R	RV 00	09-09-05	Dirección Topma	Enelar	17 de 107



EMPRESA DE ENERGÍA DEL ARAUCA			Revisión	Fecha	Revisó	Aprobó
DISEÑO	DIBUJO	REVISO			8/Dec/2005	

LISTA DE MATERIALES

SE7006

CÓDIGO	DESCRIPCIÓN	CANTIDAD
SE700600	Instalación de transformador trifásico en estructura tipo H - Con final de circuito primario y red trenzada en nivel I.	
MN0781	GRAPA TIPO GRILLETE EN ACERO GALVANIZADO DIÁMETRO DEL CABLE 1/4"	6.00
MT42454	SECCIONADOR PARA NIVEL I DE 600 A	3.00
MN3401	CORTACIRCUITO DE CANUELA 100 A, 15 KV	3.00
MN1801	PERCHA DE HIERRO FORJADAS Y GALVANIZADAS EN CALIENTE. UN PUESTO.	2.00
MT42463	BOMBILLA DE SODIO 70W (90V)	1.00
MN3104	PARARRAYOS DE 10kV CORRIENTE NOMINAL DE DESCARGA 9kA	3.00
MN2204	PERNO DE OJO. DOS TUERCAS. DIÁMETRO 5/8". LONGITUD 254 mm	2.00
MA21131	Luminaria de NA de 70W, 208-240V, tipo horizontal cerrada	1.00
MN2805	CABLE DE ACERO GALVANIZADO TIPO CORRIENTE DE 9.5 mm (3/8") CON CARGA ROTURA 1930 kg.	5.00
MN1282	CINTA DE ACERO INOXIADABLE DE 5/8"x0.03"	4.00
MN1055	CONECTOR DE COMPRESION SALIDA A ACS-CU 1-2/0 O ACSR 1-1/0 SALIDA B ACS-CU 1-2/0 O ACSR 1-1/0	2.00
MN1101	GUARDA CABO DE ACERO GALVANIZADO PARA CABLE DE ACERO 3/8" VARILLA DE ANCLAJE CON OJO DE 1/2" A 5/8"	2.00
MT410631	CONECTOR DE TORNILLO CON CHAQUETA AISLANTE - DE COBRE CONDUCTOR PRINCIPAL 4/0-2/0-2 CONDUCTOR DERIVADO 2. DERIVACIÓN	4.00
MN0795	GRAPA Prensadora para operar en caliente circuito principal AWG O kcmil 6-400 DERIVACIÓN AWG O KCMIL 6 -4/0	3.00
MT40800	GRAPA DE RETENCIÓN AISLADA PARA RED TRENZADA DE NIVEL I	2.00
MN0727	GRAPA TERMINAL TIPO RECTO. CONDUCTORES AWG-MCM 6 -3/0 TENSION DE ROTURA 7000 lb	3.00
MT425609	FUSIBLE PARA PROTECCIÓN DE TRANSFORMADOR TIPO NH-3 500A	3.00
MN2589	FUSIBLE DUALREFERENCIA 5.2	3.00
MT42558	FOTOCONTROL 1000W/1800VA, 205/285V TIPO NC	1.00
MN0341	DIAGONAL RECTA EN VARILLA PARA CRUCETA METÁLICA DIÁMETRO 3/8" LONGITUD 680 mm	7.00
MN3450	CAJA DE DERIVACION TIPO INTEMPERIE DE ACOMETIDAS	1.00
MT41400	AMARRE PLÁSTICO	3.00
MN0611	AISLADOR TIPO ESPIGO ANSI 55-5	6.00
MN0601	AISLADOR DE SUSPENSIÓN TIPO DISCO DE HORQUILLA ANSI 52-1 DIÁMETRO 6"	6.00
MN1292	HEBILLA DE ACERO INOXIDABLE PARA CINTA DE ACERO INOXIDABLE 15.87 mm (5/8")	4.00
MN0273	CRUCETA METÁLICA EN ÁNGULO DE 2.5 m	3.00
MN2737	TRANSFORMADOR TRIFÁSICO 13.2-208-120 Voltios 150 kVA	1.00
MT410579	CONECTOR TIPO CUNA EN NIVEL I PARA ACOMETIDAS. CONECTOR PRINCIPAL 4/0 AWG A DERIVACIÓN 2 AWG	3.00
MT410621	CONECTOR TIPO TORNILLO PARA PUESTA A TIERRA	2.00
MN0511	ESPIGO DE ACERO GALVANIZADO CRUCETA METÁLICA ALTURA 150 mm DIÁMETRO ROSCA 1"	6.00
MN42831	Cable de cobre trenzado 600v thw 3x2 + 1x4 AWG	3.00
MN0871	CABLE DE COBRE AISLADO NEUTRO CONCENTRICO 2X14 AWG	6.00
MN0803	CABLE DE COBRE DESNUDO NO. 4 AWG	12.00
MN0823	CABLE DE COBRE AISLADO DE PVC. CALIBRE 2/0 AWG	6.00
MN0824	CABLE DE COBRE AISLADO DE PVC. CALIBRE 4/0 AWG	18.00
MN2225	PERNO DE OJO. CUATRO TUERCAS. DIÁMETRO 5/8". LONGITUD 558 mm	3.00
MT427102	SENSOR PARA ACOMETIDAS TIPO CUNA CALIBRE 6-20 mm	5.00
MT410619	CONECTOR TERMINAL DE COMPRESIÓN TIPO PALA 2 HUECOS CALIBRE CONDUCTOR 4/0 AWG	8.00
MT40223	VIGA METÁLICA SECCIÓN DE 3" X3" X 1/4" LONGITUD 2300 mm	2.00
MN1411	VARILLA PUESTA A TIERRA CON CONECTOR 5/8"X 2400 mm	1.00
MA1862	SOPORTE EXTENDIDO PARA LUMINARIA HORIZONTAL DIÁMETRO Y LONGITUD DEL TUBO 1 1/2" - 3 m	1.00
MN1663	PERNO EN "U" PARA ESTRUCTURA EN SUSPENSIÓN. CARGA DE ROTURA 18.000 lb DIMENSIONES 165*89*60 mm	3.00
MN1662	PERNO EN "U" PARA ESTRUCTURA EN SUSPENSIÓN. CARGA DE ROTURA 18.000 lb.DIMENSIONES 102*70*83 mm	1.00
MN1211	COLLARIN DE UNA SALIDA EN PLATINA DE HIERRO GALVANIZADO. DIÁMETRO DEL POSTE 12 - 17CM	2.00
MN1223	COLLARIN DE DOS SALIDAS EN PLATINA DE HIERRO GALVANIZADO. DIÁMETRO DEL POSTE 17 - 22CM	2.00
MN1212	COLLARIN DE UNA SALIDA EN PLATINA DE HIERRO GALVANIZADO. DIÁMETRO DEL POSTE 15 - 20CM	1.00
MT42722	TORNILLO DE BRONCE PARA BORNA TERMINAL	8.00
MN2063	PERNO DE MÁQUINA CON CABEZA Y TUERCA HEXAGONAL DIÁMETRO 5/8" DIMENSIONES 102X203 mm	2.00
MN2433	ARANDELA DE PRESIÓN. DIÁMETRO 22 mm- PARA PERNO 13 mm (1/2")	7.00
MN2013	PERNO DE MÁQUINA CON CABEZA Y TUERCA CUADRADA DIÁMETRO DE 1/2" (13 mm). LONGITUD 38 mm	7.00
MN2351	TORNILLO DE CARRUAJE. DIÁMETRO 16 mm (5/8"). LONGITUD 38 mm.	1.00
MN2106	ESPÁRRAGO DE HIERRO GALVANIZADO ROSCADO EN TODA SU LONGITUD, 4 TUERCAS. DIÁMETRO 5/8" LONGITUD 508 mm	4.00
MN2105	ESPÁRRAGO DE HIERRO GALVANIZADO ROSCADO EN TODA SU LONGITUD, 4 TUERCAS. DIÁMETRO 5/8" LONGITUD 458 mm	2.00
MN0271	CRUCETA METÁLICA EN ÁNGULO DE 1.5 m CALIBRE(63X63X5) mm EN ESTRUCTURA DE DISPOSICIÓN TRIANGULAR EN LÍNEAS DE NIVEL II.	2.00

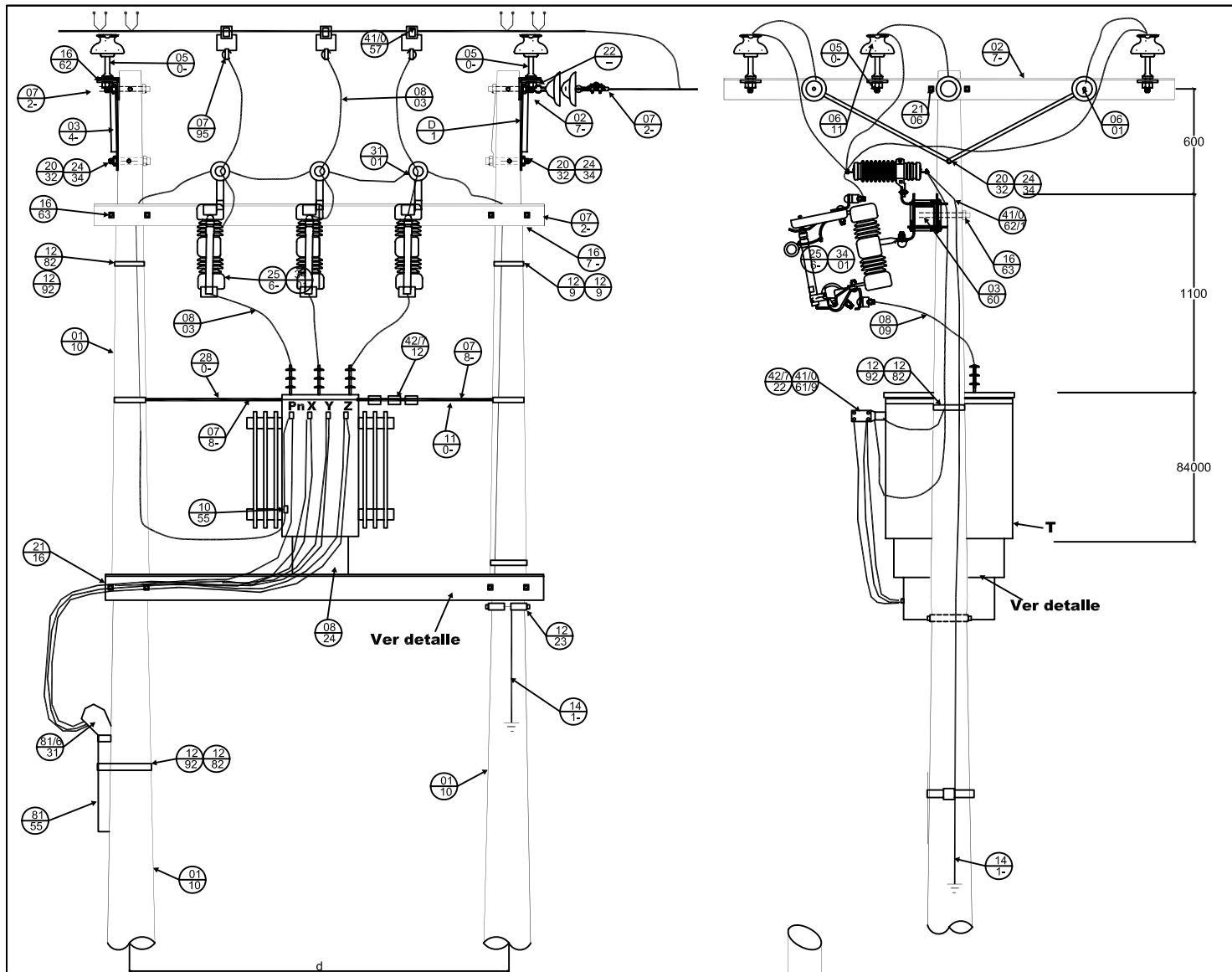


EMPRESA DE ENERGÍA DEL ARAUCA			Revisión	Fecha	Revisó	Aprobó
DISEÑO	DIBUJO	REVISO			8/Dec/2005	

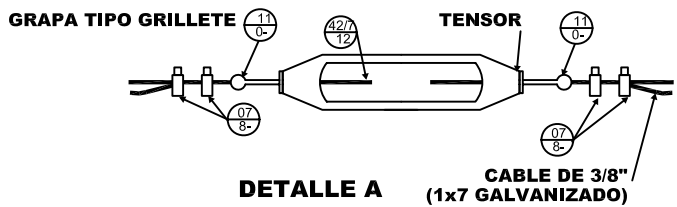
LISTA DE MATERIALES

SE7007

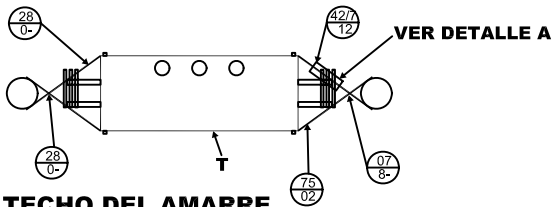
CÓDIGO	DESCRIPCIÓN	CANTIDAD
SE700700	Instalación de transformador trifásico de 150 kVA en estructura tipo H - Circuito primario tangencial y red trenzada de nivel I	
MN1102	GUARDA CABO DE ACERO GALVANIZADO PARA CABLE DE ACERO 1/2" VARILLA DE ANLAJE CON OJO DE 1/2" A 5/8"	2.00
MT42454	SECCIONADOR PARA NIVEL I DE 600 A	6.00
MN3401	CORTACIRCUITO DE CANUELA 100 A, 15 KV	3.00
MN1801	PERCHA DE HIERRO FORJADAS Y GALVANIZADAS EN CALIENTE. UN PUESTO.	2.00
MT42463	BOMBILLA DE SODIO 70W (90V)	1.00
MN3104	PARARRAYOS DE 10kV CORRIENTE NOMINAL DE DESCARGA 9ka	3.00
MN2204	PERNO DE OJO. DOS TUERCAS. DIAMETRO 5/8". LONGITUD 254 mm	2.00
MA21131	Luminaria de NA de 70W, 208-240V, tipo horizontal cerrada	1.00
MN2805	CABLE DE ACERO GALVANIZADO TIPO CORRIENTE DE 9.5 mm (3/8") CON CARGA ROTURA 1930 kg.	5.00
MN1282	CINTA DE ACERO INOXIADABLE DE 5/8"x0.03"	4.00
MN1055	CONECTOR DE COMPRESION SALIDA A ACS-CU 1-2/0 Ó ACSR 1-1/0 SALIDA B ACS-CU 1-2/0 Ó ACSR 1-1/0	2.00
MT42712	TENSOR PARA TEMPLETES, TENSION DE ROTURA 2000 kgf	1.00
MN2106	ESPÁRRAGO DE HIERRO GALVANIZADO ROSCADO EN TODA SU LONGITUD, 4 TUERCAS. DIAMETRO 5/8" LONGITUD 508 mm	4.00
MN0781	GRAPA TIPO GRILLETE EN ACERO GALVANIZADO DIAMETRO DEL CABLE 1/4"	6.00
MT40800	GRAPA DE RETENCIÓN AISLADA PARA RED TRENZADA DE NIVEL I	2.00
MN0795	GRAPA PRENSADORA PARA OPERAR EN CALIENTE CIRCUITO PRINCIPAL AWG Ó kcmil 6-400 DERIVACIÓN AWG Ó KCMIL 6 -4/0	3.00
MT425609	FUSIBLE PARA PROTECCIÓN DE TRANSFORMADOR TIPO NH-3 500A	6.00
MN2593	FUSIBLE DUALREFERENCIA 10.4	3.00
MT42558	FOTOCONTROL 1000W/1800VA, 205/285V TIPO NC	1.00
MN0341	DIAGONAL RECTA EN VARILLA PARA CRUCETA METÁLICA DIÁMETRO 3/8" LONGITUD 680 mm	8.00
MN3450	CAJA DE DERIVACION TIPO INTEMPERIE DE ACOMETIDAS	1.00
MT41400	AMARRE PLÁSTICO	3.00
MN0611	AISLADOR TIPO ESPIGO ANSI 55-5	6.00
MN1292	HEBILLA DE ACERO INOXIDABLE PARA CINTA DE ACERO INOXIDABLE 15.87 mm (5/8")	4.00
MT40223	VIGA METÁLICA SECCIÓN DE 3" X3" X 1/4" LONGITUD 2300 mm	2.00
MN2737	TRANSFORMADOR TRIFÁSICO 13.2-208-120 Voltios 150 kVA	1.00
MT410631	CONECTOR DE TORNILLO CON CHAQUETA AISLANTE - DE COBRE CONDUCTOR PRINCIPAL 4/0-2/0-2 CONDUCTOR DERIVADO 2. DERIVACIÓN	4.00
MT410579	CONECTOR TIPO CUNA EN NIVEL I PARA ACOMETIDAS. CONECTOR PRINCIPAL 4/0 AWG A DERIVACIÓN 2 AWG	3.00
MT410621	CONECTOR TIPO TORNILLO PARA PUESTA A TIERRA	2.00
MN0511	ESPIGO DE ACERO GALVANIZADO CRUCETA METÁLICA ALTURA 150 mm DIÁMETRO ROSCA 1"	6.00
MN42831	Cable de cobre trenzado 600v thw 3x2 + 1x4 AWG	3.00
MN0871	CABLE DE COBRE AISLADO NEUTRO CONCENTRICO 2X14 AWG	3.00
MN0803	CABLE DE COBRE DESNUDO NO. 4 AWG	12.00
MN0823	CABLE DE COBRE AISLADO DE PVC. CALIBRE 2/0 AWG	6.00
MN0824	CABLE DE COBRE AISLADO DE PVC. CALIBRE 4/0 AWG	18.00
MT410619	CONECTOR TERMINAL DE COMPRESION TIPO PALA 2 HUECOS CALIBRE CONDUCTOR 4/0 AWG	8.00
MN0271	CRUCETA METÁLICA EN ÁNGULO DE 1.5 m CALIBRE(63X63X5) mm EN ESTRUCTURA DE DISPOSICIÓN TRIANGULAR EN LÍNEAS DE NIVEL II.	3.00
MN1411	VARILLA PUESTA A TIERRA CON CONECTOR 5/8"X 2400 mm	1.00
MN0273	CRUCETA METÁLICA EN ÁNGULO DE 2.5 m	2.00
MA1862	SOPORTE EXTENDIDO PARA LUMINARIA HORIZONTAL DIÁMETRO Y LONGITUD DEL TUBO 1 1/2" - 3 m	1.00
MN0360	ACCESORIO TIPO DADO PARA MONTAJE DE CORTACIRCUITOS EN CRUCETAS METÁLICAS.	3.00
MN2434	ARANDELA DE PRESION. DIÁMETRO 26 mm- PARA PERNO 18 mm (5/8")	2.00
MN2032	PERNO DE MÁQUINA CON CABEZA Y TUERCA CUADRADA DIÁMETRO 5/8" LONGITUD 203 mm	2.00
MN1663	PERNO EN "U" PARA ESTRUCTURA EN SUSPENSION. CARGA DE ROTURA 18.000 lb DIMENSIONES 165*89*60 mm	4.00
MN1211	COLLARIN DE UNA SALIDA EN PLATINA DE HIERRO GALVANIZADO. DIAMETRO DEL POSTE 12 - 17CM	2.00
MN1223	COLLARIN DE DOS SALIDAS EN PLATINA DE HIERRO GALVANIZADO. DIAMETRO DEL POSTE 17 - 22CM	2.00
MN1212	COLLARIN DE UNA SALIDA EN PLATINA DE HIERRO GALVANIZADO. DIAMETRO DEL POSTE 15 - 20CM	2.00
MT42722	TORNILLO DE BRONCE PARA BORNA TERMINAL	8.00
MN2433	ARANDELA DE PRESIÓN. DIÁMETRO 22 mm- PARA PERNO 13 mm (1/2")	5.00
MN2013	PERNO DE MÁQUINA CON CABEZA Y TUERCA CUADRADA DIÁMETRO DE 1/2" (13 mm). LONGITUD 38 mm	5.00
MN2351	TORNILLO DE CARRUAJE. DIÁMETRO 16 mm (5/8"). LONGITUD 38 mm.	2.00
MT427102	TENSOR PARA ACOMETIDAS TIPO CUNA CALIBRE 6-20 mm	5.00



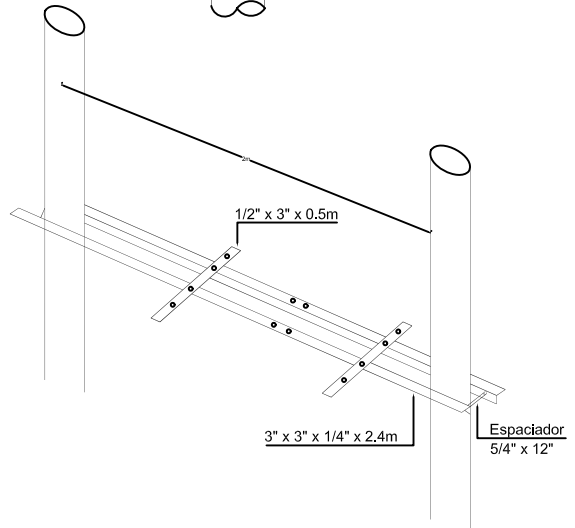
DETALLE DEL AMARRE DEL TRANSFORMADOR



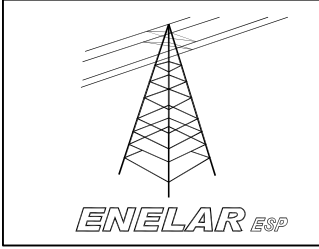
DETALLE A
CABLE DE 3/8" (1x7 GALVANIZADO)



VISTA DE TECHO DEL AMARRE



DETALLE BASE SOPORTE PARA TRANSFORMADOR



MONTAJE DE TRANSFORMADOR TRIFÁSICO DE 150 KVA EN ESTRUCTURA TIPO H CON FINAL DE CIRCUITO PRIMARIO PARA SERVICIO EXCLUSIVO

SE 7007-1

FUENTE: CODENSA CTU 510-2

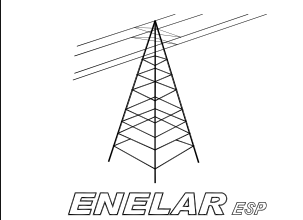
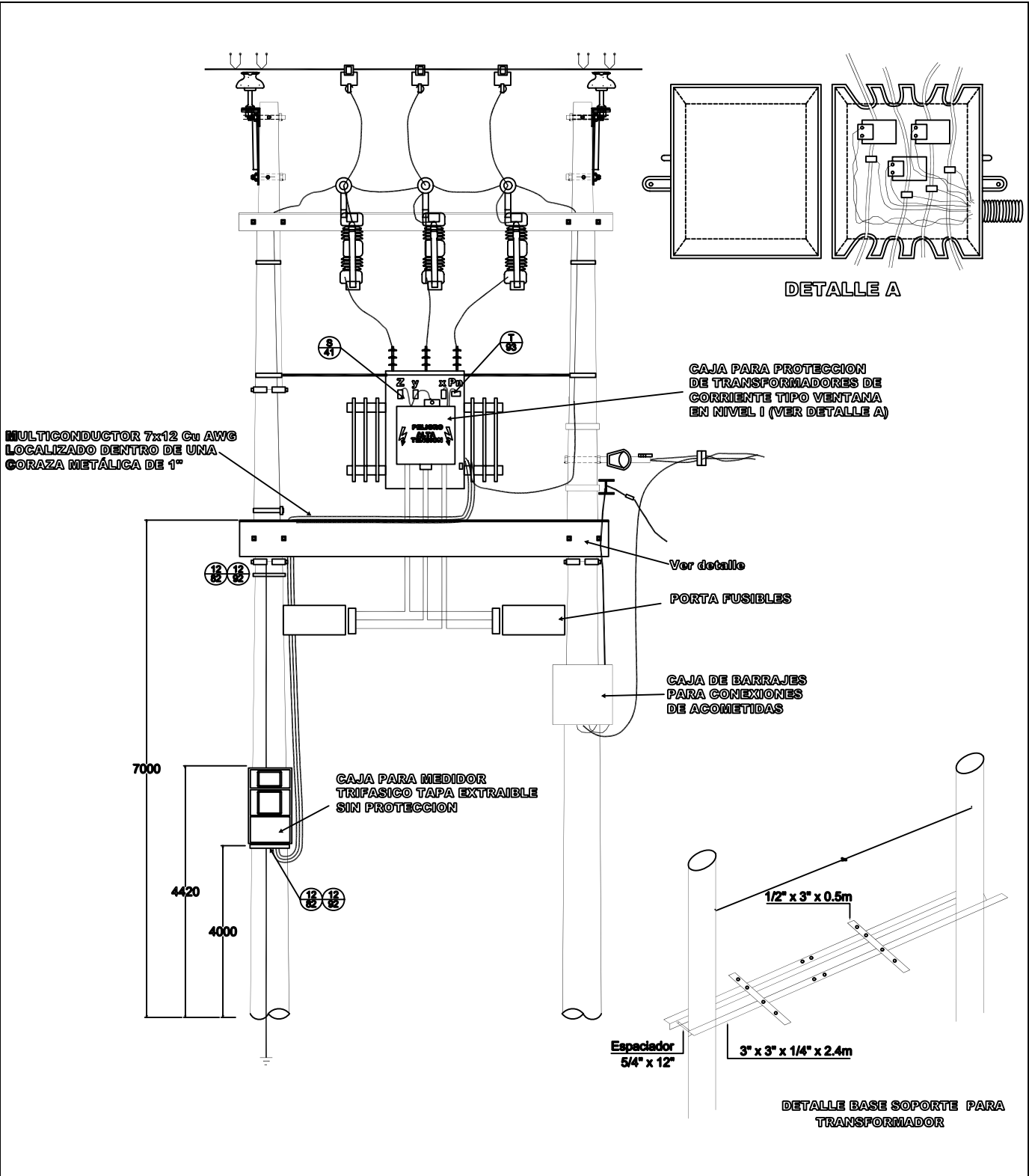
Actualizó	Dibujó	Revisión	Fecha	Revisó	Aprobó	Página
GPI LTDA	Ma. Afanador R	RV 00	09-09-05	Dirección Topma	Enelar	21 de 107



EMPRESA DE ENERGÍA DE ARAUCA			Revisión	Fecha	Revisó	Aprobó
DISEÑO	DIBUJO	REVISO				

SE 7007-1 Instalación de transformador trifásico de 150 kVA en estructura tipo H con final de circuito primario para servicio exclusivo.

CODIGO	DESCRIPCIÓN	CANTIDAD.
0601	Aislador de suspensión ANSI 52-1 (1)	6.00
0611	Aislador de pin ANSI 55-5	6.00
3450	Caja trifásica tipo intemperie para acometidas de B.T.	1.00
027-	Cruceta metálica de 2,5 m	3.00
detalle	Viga metálica de 2,4 m	2.00
027-	Cruceta metálica de 2.2 m	1.00
034-	Diagonal metálica en varilla	6.00
256-	Fusible dual 10.4 (ver notas)	3.00
072-	Grapa terminal tipo recto	3.00
0795	Grapa para operar en caliente	3.00
078-	Grapa tipo grillete	6.00
110-	Guardacabo tipo 2	2.00
42712	Tensor	1.00
1292	Hebilla de acero inoxidable de 5/8"	5.00
1282	Metros de cinta de acero inoxidable de 5/8"x 0,03"	5.00
280-	Metros cable de acero galvanizado 3/8"	6.00
22- -	Perno de ojo tipo 5 (5/8" x 545 mm)	3.00
0824	Metros de cable de cobre calibre 350 kcmil 600 V (ver notas)	60.00
0823	Metros de cable de cobre calibre 250 kcmil 600 V (ver notas)	20.00
0803	Metros de cable desnudo de cobre calibre 4 AWG	12.00
3102	Pararrayos de óxido metálico 10 kV 10 kA	3.00
110	Poste de concreto de 12 m , 420 kg (1050 kg de rotura)	2.00
051-	Porta aislador pasante para cruceta de madera	6.00
3401	Cortacircuito de cañuela 100 A 15 kV	3.00
42454	Seccionador portafusible para B.T. 600 A	3.00
410619	Conector terminal de compresión tipo pala 2 huecos (3)	8.00
1055	Conector de compresión en ranuras paralelas tipo 3	2.00
410621	Conector tipo tornillo para puesta a tierra	2.00
41057	Conector cuña con estribo 4/0 – 2 AWG (4)	3.00
T	Transformador 150 KVA, 13 200 V-208 / 120 V	1.00
2106	Espárrago de 16 x 508 mm (5/8" x 20")	6.00
2013	Perno de máquina de hierro galvanizado con cabeza y tuerca cuadrada. Diametro 13mm. Largo 38mm.	6.00
2433	Arandela de presión. Diametro 22mm- para perno 13mm	6.00
42722	Tornillo de bronce para borna terminal 5/8" x 2"	8.00
141-	Accesorios para puesta a tierra	1.00
8155	Metros de tubo galvanizado 3"	6.00
81625	Boquilla galvanizada 3"	1.00
81630	Capacete galvanizado 3"	1.00
81615	Codo galvanizado 3" x 90°	1.00
1223	Abrazadera de dos salidas tipo 3	2.00
1662	Abrazadera en U tipo 1	1.00
1663	Abrazadera en U tipo 2	2.00
2032	Perno de máquina de hierro galvanizado con cabeza y tuerca cuadrada. Diametro 16mm. Largo 203mm.	2.00
2434	Arandela de presión. Diametro 26mm- para perno 18mm	2.00
0360	Accesorio tipo dado par montaje de cortacircuitos en cruceta metálica.	3.00



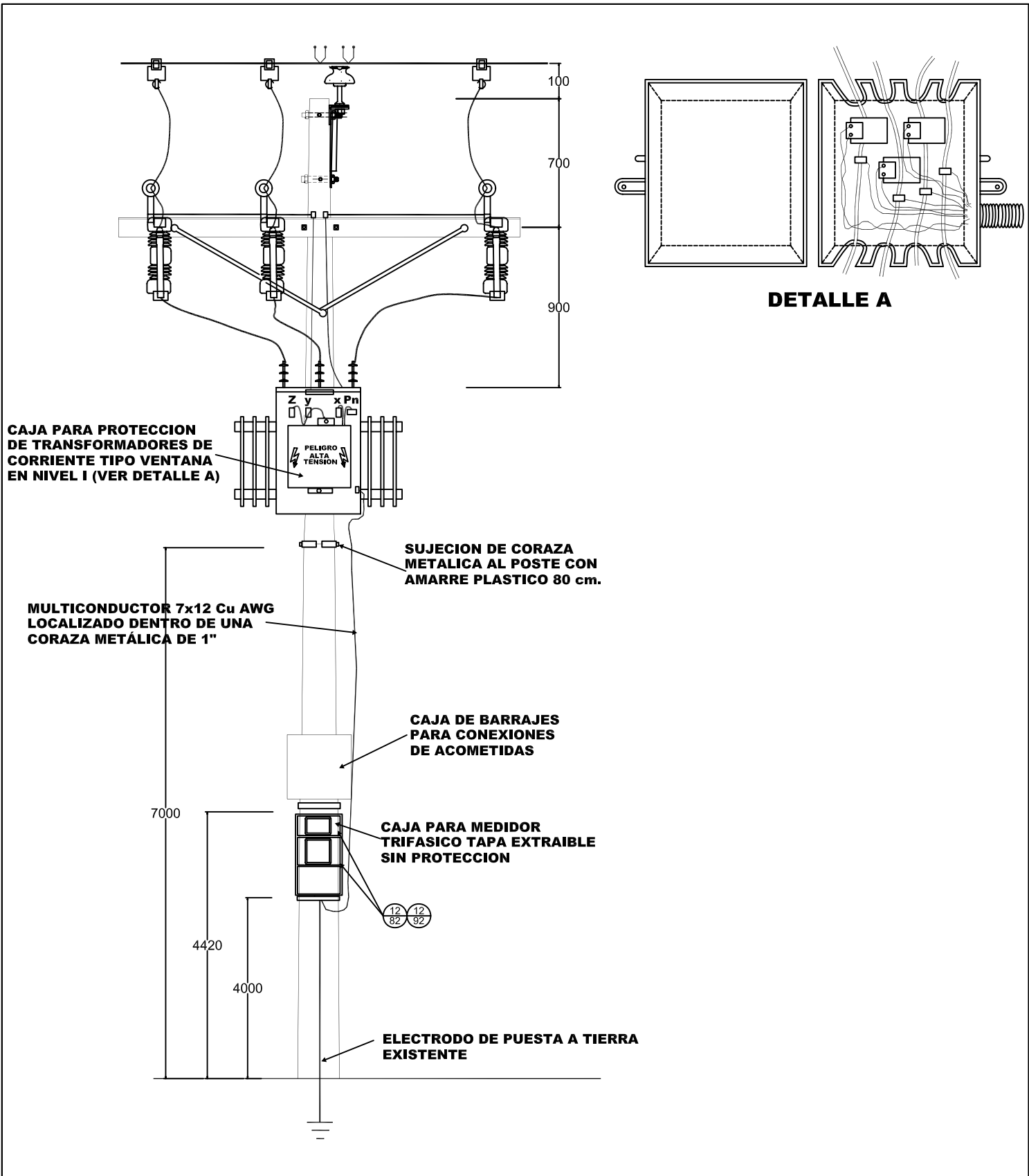
TRANSFORMADOR TRIFÁSICO EN ESTRUCTURA TIPO H CON MACROMEDICIÓN SEMIDIRECTA EN NIVEL I				SE 7008		
FUENTE: CODENSA CTU 511						
Actualizó	Dibujó	Revisión	Fecha	Revisó	Aprobó	Página
GPI LTDA	Ma. Afanador R	RV 00	09-09-05	Dirección Topma	Enelar	23 de 107



EMPRESA DE ENERGÍA DEL ARAUCA			Revisión	Fecha	Revisó	Aprobó
DISEÑO	DIBUJO	REVISO			8/Dec/2005	

LISTA DE MATERIALES**SE7008**

CÓDIGO	DESCRIPCIÓN	CANTIDAD
SE700800	Instalación de macromedición semidirecta en nivel I en transformador trifásico en estructura en H	
MN42552	CINTA AISLANTE PVC (SIMILAR, A LA SUPER 33-3M)	0.20
MT41400	AMARRE PLÁSTICO	8.00
MT43451	CAJA PARA MEDIDOR TRIFÁSICO	1.00
MN1282	CINTA DE ACERO INOXIDABLE DE 5/8"x0.03"	2.00
MN1292	HEBILLA DE ACERO INOXIDABLE PARA CINTA DE ACERO INOXIDABLE 15.87 mm (5/8")	2.00
MN0800	ALAMBRE DESNUDO DE COBRE, CALIBRE 8 AWG	0.20
MT410680	TERMINAL DE OJO PARA CABLE Nº 12 AWG PLATEADO	10.00
MN8222	BOQUILLA GALVANIZADA DE 1"	2.00
MN8500	CAJA DE INSTALACION DE TRANSFORMADORES DE CORRIENTE Y EQUIPO DE MEDIDA EN NIVEL I	1.00
MN8321	TRANSFORMADOR DE CORRIENTE PARA MEDIDA EN NIVEL I TIPO EXT. DE LAS SIGUIENTES REL:100/5 A;200/5 A;300/5 A;400/5 A;600/5 A	3.00
MT43462	MEDIDOR DE ENERGIA TRIFASICO 3X120/208 V, 5 A	1.00
MN40840	CABLE DE COBRE AISLADO MULTICONDUCTOR 7X12 AWG	6.00
MN2000	PERNO DE SEGURIDAD 1/4" CABEZA MÓVIL	1.00
MN8520	SELLO DE SEGURIDAD DOBLE ANCLA EN POLICARBONATO	2.00
MN8080	CORAZA METÁLICA DE 1"	5.50
MT410631	CONECTOR DE TORNILLO CON CHAQUETA AISLANTE - DE COBRE CONDUCTOR PRINCIPAL 4/0-2/0-2 CONDUCTOR DERIVADO 2. DERIVACIÓN	4.00



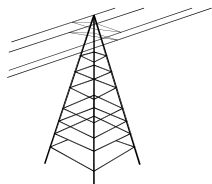
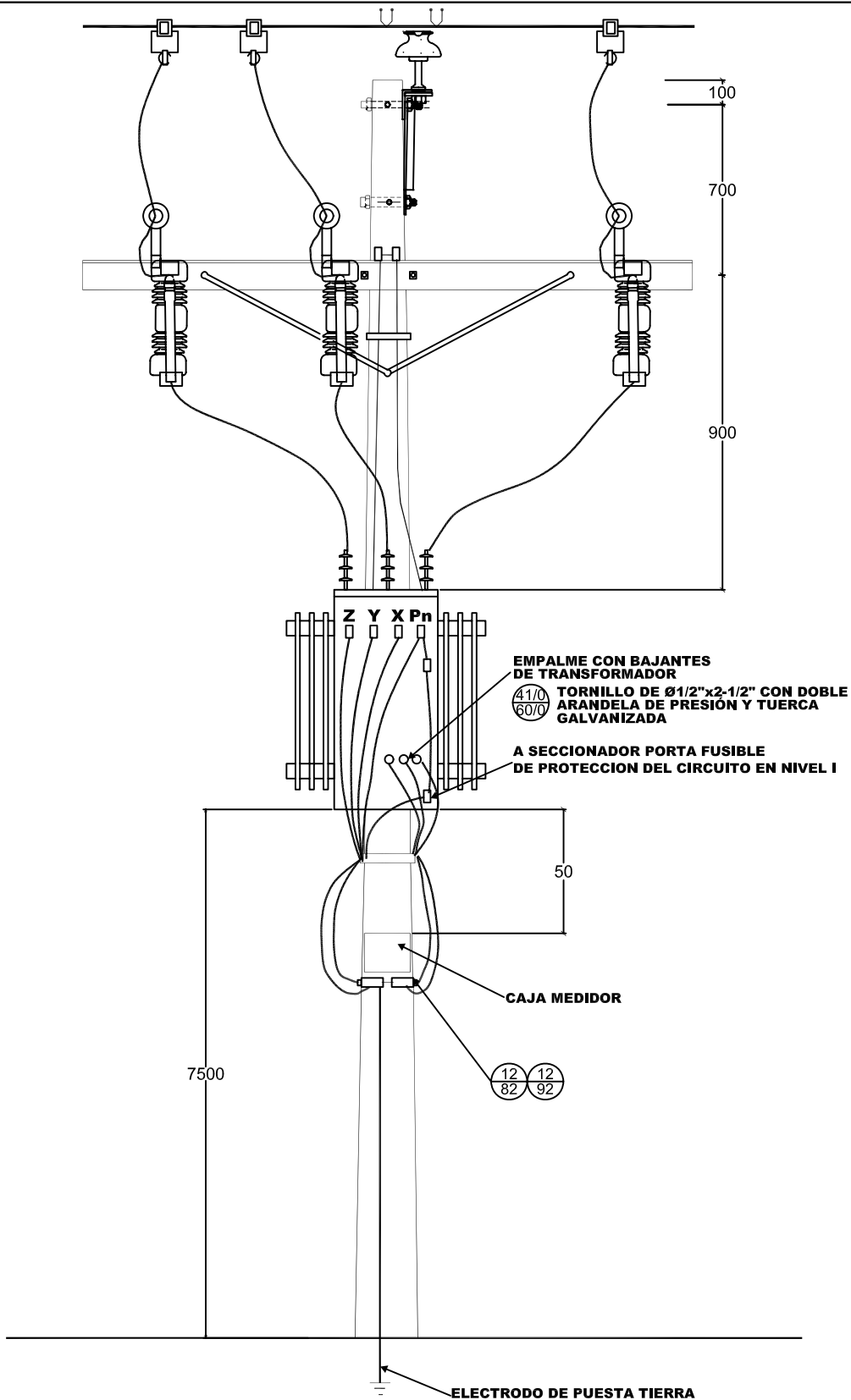
	TRANSFORMADOR TRIFÁSICO EN ESTRUCTURA EN POSTE CON MACROMEDICIÓN SEMIDIRECTA EN NIVEL I				SE 7009		
	FUENTE: CODENSA CTU 512						
	Actualizó	Dibujó	Revisión	Fecha	Revisó	Aprobó	Página
	GPI LTDA	Ma. Afanador R	RV 00	09-09-05	Dirección Topma	Enelar	25 de 107



EMPRESA DE ENERGÍA DEL ARAUCA			Revisión	Fecha	Revisó	Aprobó
DISEÑO	DIBUJO	REVISO			8/Dec/2005	

LISTA DE MATERIALES**SE7009**

CÓDIGO	DESCRIPCIÓN	CANTIDAD
SE700900	Instalación de macromedición semidirecta en nivel I, en transformador trifásico en estructura en poste.	
MN0800	ALAMBRE DESNUDO DE COBRE, CALIBRE 8 AWG	0.20
MT41400	AMARRE PLÁSTICO	8.00
MT43451	CAJA PARA MEDIDOR TRIFÁSICO	1.00
MN1282	CINTA DE ACERO INOXIADABLE DE 5/8"x0.03"	2.00
MN1292	HEBILLA DE ACERO INOXIDABLE PARA CINTA DE ACERO INOXIDABLE 15.87 mm (5/8")	2.00
MN40840	CABLE DE COBRE AISLADO MULTICONDUCTOR 7X12 AWG	6.00
MT410680	TERMINAL DE OJO PARA CABLE Nº 12 AWG PLATEADO	10.00
MN8321	TRANSFORMADOR DE CORRIENTE PARA MEDIDA EN NIVEL I TIPO EXT. DE LAS SIGUIENTES REL:100/5 A;200/5 A;300/5 A;400/5 A;600/5 A	3.00
MT43462	MEDIDOR DE ENERGÍA TRIFÁSICO 3X120/208 V, 5 A	1.00
MN2000	PERNO DE SEGURIDAD 1/4" CABEZA MOVIL	1.00
MN8520	SELLO DE SEGURIDAD DOBLE ANCLA EN POLICARBONATO	2.00
MN42552	CINTA AISLANTE PVC (SIMILAR, A LA SUPER 33-3M)	0.20
MN8222	BOQUILLA GALVANIZADA DE 1"	2.00
MN8500	CAJA DE INSTALACIÓN DE TRANSFORMADORES DE CORRIENTE Y EQUIPO DE MEDIDA EN NIVEL I	1.00
MN8080	CORAZA METÁLICA DE 1"	5.50
MT410631	CONECTOR DE TORNILLO CON CHAQUETA AISLANTE - DE COBRE CONDUCTOR PRINCIPAL 4/0-2/0-2 CONDUCTOR DERIVADO 2. DERIVACIÓN	4.00



ENELAR ESP

MONTAJE DE TRANSFORMADOR TRIFÁSICO EN POSTE MACROMEDICIÓN DIRECTA EN NIVEL I

SE 7010

FUENTE: CODENSA CTU 513

Actualizó	Dibujó	Revisión	Fecha	Revisó	Aprobó	Página
GPI LTDA	Ma. Afanador R	RV 00	09-09-05	Dirección Topma	Enelar	27 de 107

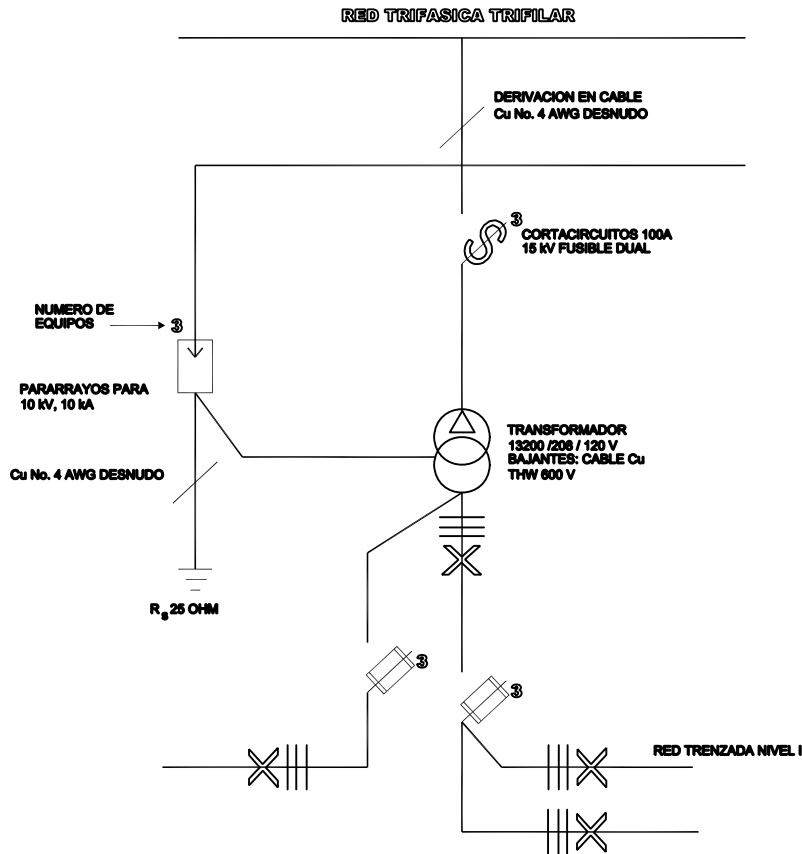


EMPRESA DE ENERGÍA DEL ARAUCA			Revisión	Fecha	Revisó	Aprobó
DISEÑO	DIBUJO	REVISO			8/Dec/2005	

LISTA DE MATERIALES**SE7010**

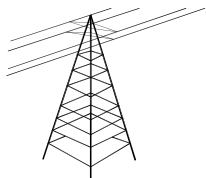
SE701000 Instalación de macromedición directa en nivel I para transformador trifásico estructura en poste.

CÓDIGO	DESCRIPCIÓN	CANTIDAD
MN2015	PERNO DE MÁQUINA CON CABEZA Y TUERCA CUADRADA DIÁMETRO DE 1/2" (13 mm). LONGITUD 64 mm	4.00
MN0822	CABLE DE COBRE AISLADO EN PVC CALIBRE 1/0 AWG	28.00
MN0800	ALAMBRE DESNUDO DE COBRE, CALIBRE 8 AWG	0.20
MN42552	CINTA AISLANTE PVC (SIMILAR, A LA SUPER 33-3M)	0.20
MN2000	PERNO DE SEGURIDAD 1/4" CABEZA MÓVIL	1.00
MT410606	CONECTOR TERMINAL DE COMPRESIÓN TIPO PALA 1 HUECO CALIBRE CONDUCTOR 1 AWG	4.00
MN1291	HEBILLA DE ACERO INOXIDABLE PARA CINTA DE ACERO INOXIDABLE 12.7 mm (1/2")	0.20
MN1281	CINTA DE ACERO INOXIDABLE DE 1/2"	2.00
MT43451	CAJA PARA MEDIDOR TRIFÁSICO	1.00
MT41400	AMARRE PLÁSTICO	10.00
MT43460	MEDIDOR DE ENERGÍA ACTIVA TRIFÁSICA 20A 3X120/208V	1.00



CAPACIDAD KVA	NIVEL II 13.2 kV			CAPACIDAD KVA	NIVEL I 120 - 208 V						
	I_n (A)	COBRE CALIBRE AWG	FUSIBLE TIPO DUAL (Ref)		I_n (A)	UNA BAJANTE	DOS BAJANTES	TRES BAJANTES	FUSIBLE		SECCIONADOR PORTAFUSIBLE (A)
									NH (REF)	A (A)	Si se llegare a utilizar
30	83	4	1,3	30	83	3x2/0+1/0			00	125	160
45	125	4	2,1	45	125	3x2/0+1/0			00	160	160
75	208	4	3,1	75	208	3x4/0+2/0	3x2/0+1/0		2	250	400
112,5	312	4	5,2	112,5	312		3x2/0+1/0	3x2/0+1/0	2	400	400
150	417	4	6,3	150	417		3x4/0+2/0	3x2/0+1/0	3	500	600

1. Los fusibles de Nivel I seleccionados corresponden a la carga total del Transformador, Para múltiples bajantes se seleccionará de acuerdo a la carga del ramal.
2. Normalmente se utiliza cada ramal protegido con seccionador portafusible de Nivel I, LOS DE 160 A y 400 A, son para un ramal y los de 600 A, permiten proteger dos ramales.



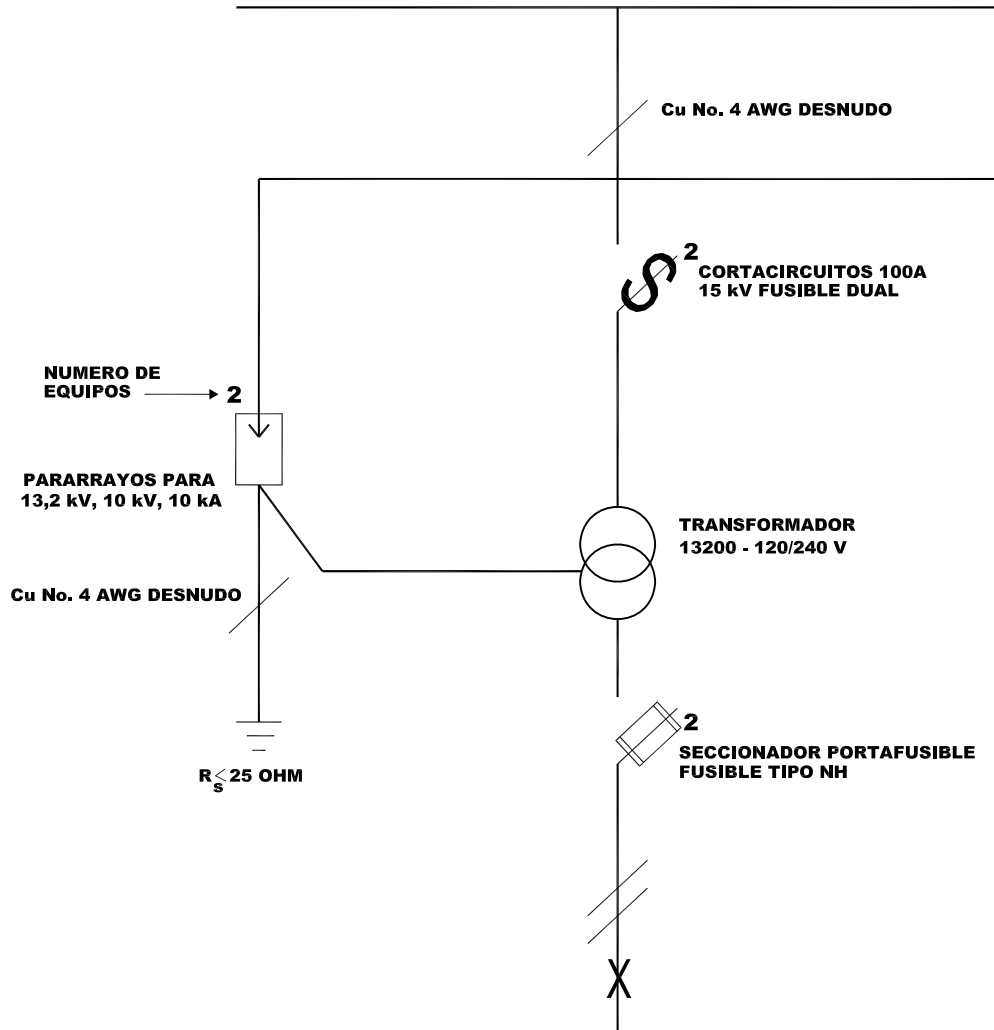
**DIAGRAMA UNIFILAR
INSTALACION DE TRANSFORMADOR
DE DISTRIBUCION BIFILAR
13200/208/120 V**

SE 7011

FUENTE: CODENSA CTU 516-1

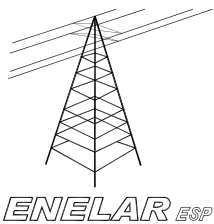
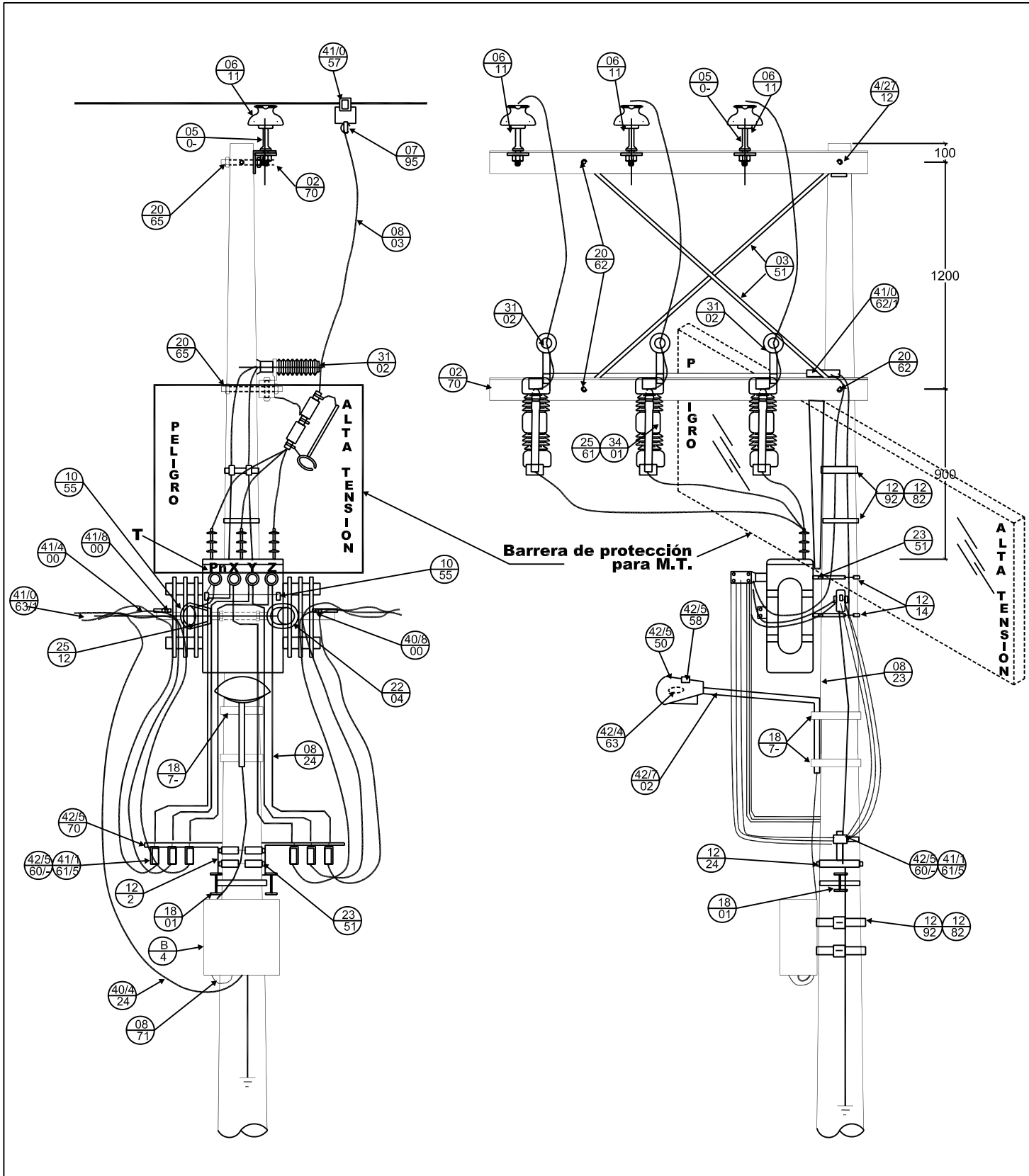
Actualizó	Dibujó	Revisión	Fecha	Revisó	Aprobó	Página
GPI LTDA	Y. Caicedo	RV 00	09-09-05	Dirección Topma	Enelar	29 de 107

**RED TRIFASICA 13,2 kV TRIFILAR
RED A DOS FASES 13,2 kV BIFILAR**



CAPACIDAD	NIVEL II			NIVEL I 120 - 240 V					
	KVA	13,2 kV I_n (A)	COBRE CALIBRE (AWG)	FUSIBLE TIPO DUAL (REF)	I_n (A)	CABLE MONOPOLAR		FUSIBLE	
					FASES Cu (AWG)	NEUTRO Cu (AWG)	NH (REF)	A (A)	
10	0,76	4	0,7	41,7	2/0	1/0	00	50	160
15	1,14	4	1,0	62,5	2/0	1/0	00	80	160
25	1,89	4	2,1	104	2/0	1/0	1	125	160
37,5	2,84	4	3,1	156,2	2/0	1/0	2	200	400
50	3,79	4	3,5	208,3	4/0	1/0	2	250	400

	DIAGRAMA UNIFILAR INSTALACIÓN DE TRANSFORMADOR DE DISTRIBUCIÓN BIFILAR 13.2 kV - 120/240 V				SE 7011-1		
	FUENTE: CODENSA 516-2						
	Actualizó	Dibujó	Revisión	Fecha	Revisó	Aprobó	Página
GPI LTDA	Ma. Afanador R	RV 00	09-09-05	Dirección Topma	Enelar	30 de 107	



**MONTAJE DE BARRERA DE PROTECCIÓN
EN NIVEL II CIRCUITO PRIMARIO
EN BANDERA**

FUENTE: CODENSA CTU 517

SE 7012

Actualizó	Dibujó	Revisión	Fecha	Revisó	Aprobó	Página
GPI LTDA	Y. Caicedo	RV 00	09-09-05	Dirección Topma	Enelar	31 de 107

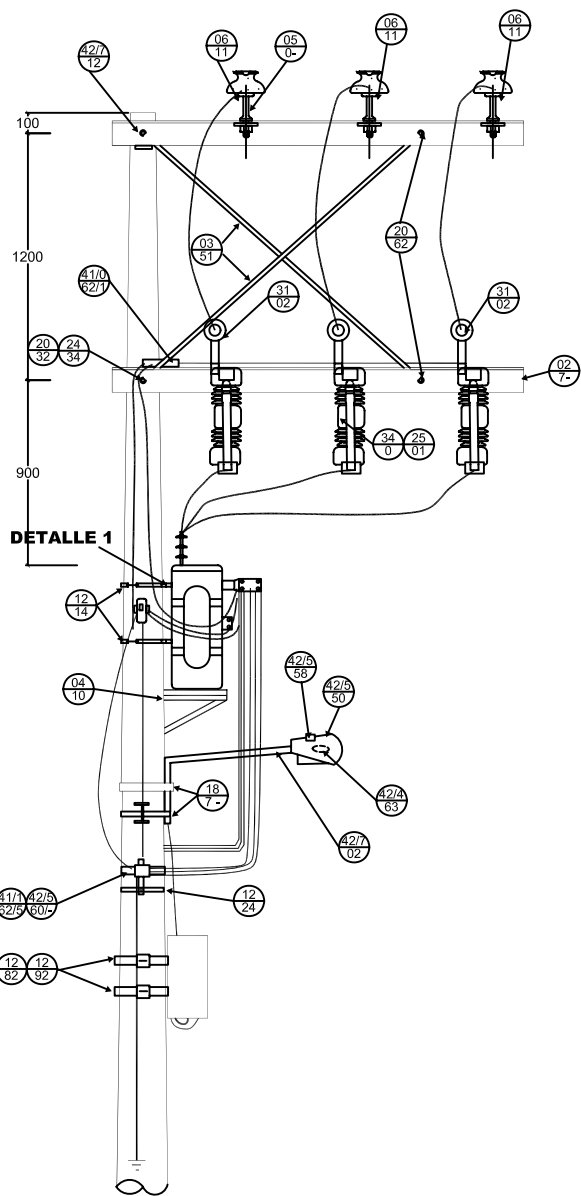


EMPRESA DE ENERGÍA DEL ARAUCA			Revisión	Fecha	Revisó	Aprobó
DISEÑO	DIBUJO	REVISO			8/Dec/2005	

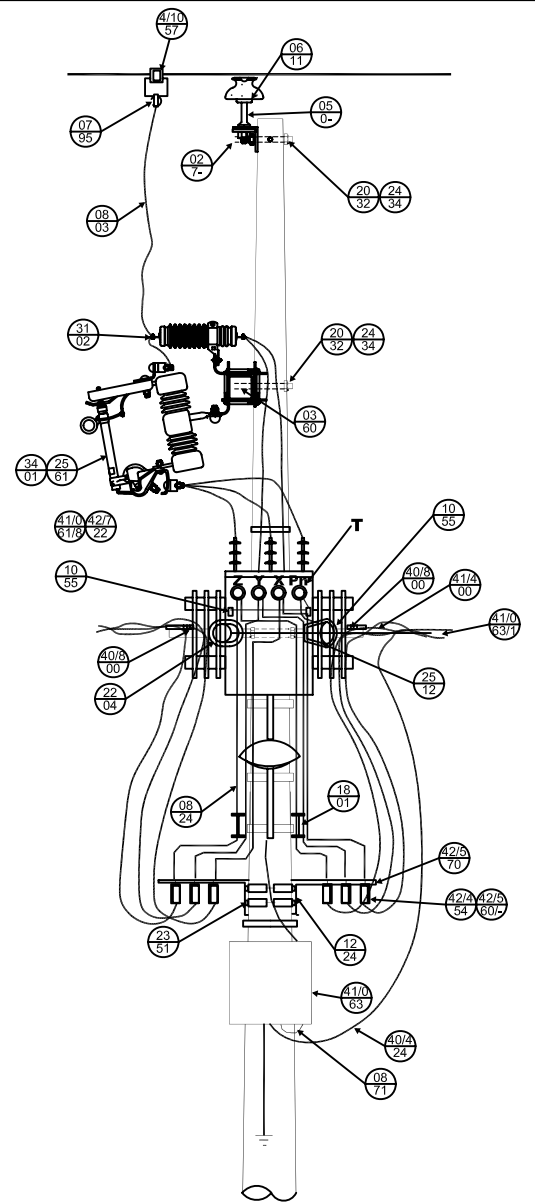
LISTA DE MATERIALES**SE7012**

SE701200 Instalación de barrera de protección en nivel II - Circuito primario en bandera.

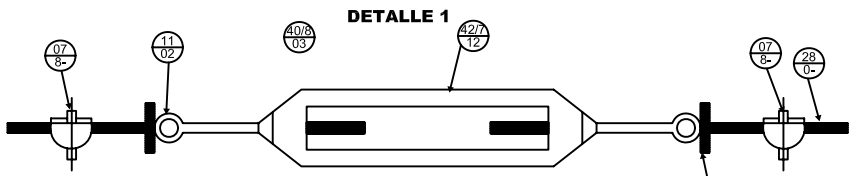
CÓDIGO	DESCRIPCIÓN	CANTIDAD
MN1282	CINTA DE ACERO INOXIADABLE DE 5/8"x0.03"	3.00
MN1292	HEBILLA DE ACERO INOXIDABLE PARA CINTA DE ACERO INOXIDABLE 15.87 mm (5/8")	3.00
MN3452	BARRERA DE PROTECCIÓN EN NIVEL II	1.00



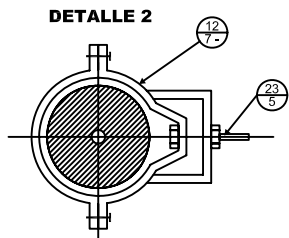
DETALLE 1



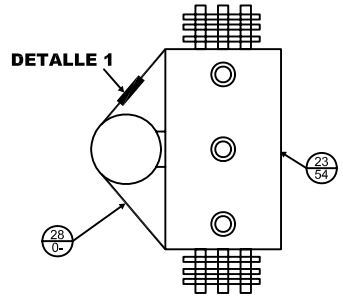
VISTA DE PLANTA



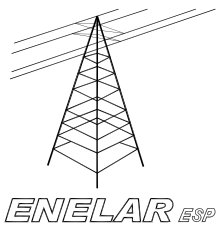
DETALLE 1



DETALLE 2



DETALLE 1



MONTAJE EN POSTE DE TRANSFORMADOR TRIFÁSICO CON SILLA DE SOPORTE CIRCUITO PRIMARIO EN BANDERA Y RED TRENZADA DE NIVEL I

SE 7013

FUENTE: CODENSA CTU 518

Actualizó	Dibujó	Revisión	Fecha	Revisó	Aprobó	Página
GPI LTDA	Ma. Afanador R	RV 00	09-09-05	Dirección Topma	Enelar	33 de 107

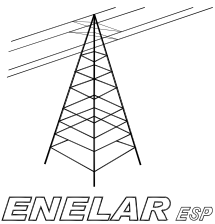
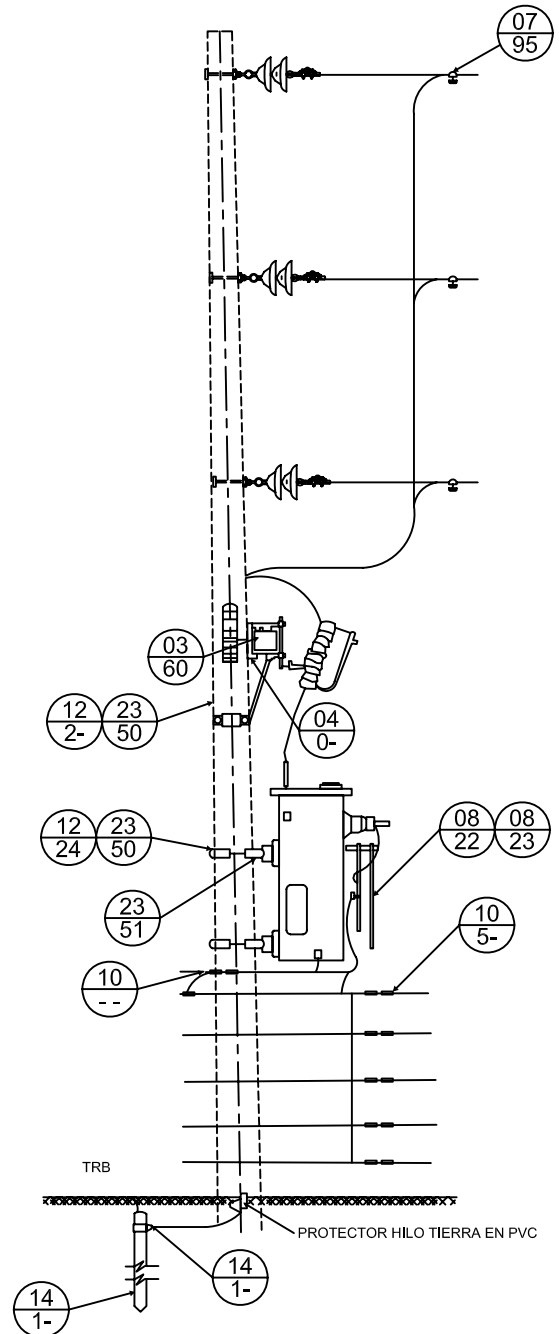
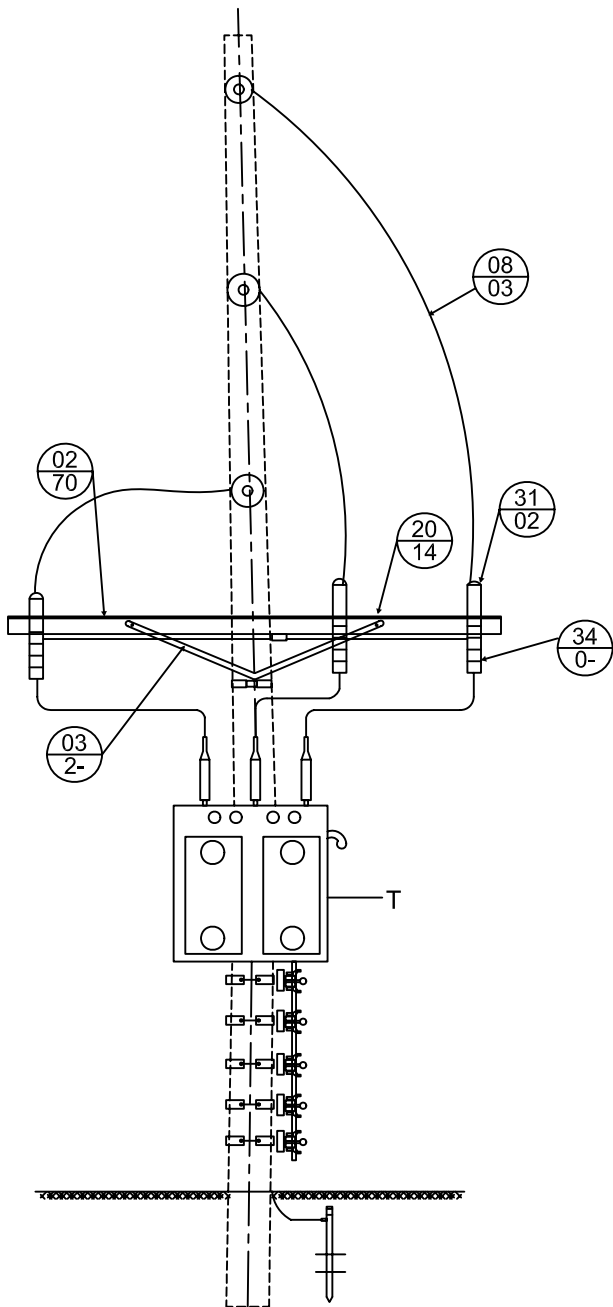


EMPRESA DE ENERGÍA DEL ARAUCA			Revisión	Fecha	Revisó	Aprobó
DISÑO	DIBUJO	REVISO			8/Dec/2005	

LISTA DE MATERIALES

SE7013

SE701300	Instalación en poste de transformador trifásico con silla de soporte - Circuito primario en bandera y red trenzada de nivel I.					
CÓDIGO	DESCRIPCIÓN				CANTIDAD	
MN1102	GUARDA CABO DE ACERO GALVANIZADO PARA CABLE DE ACERO 1/2" VARILLA DE ANLAJE CON OJO DE 1/2" A 5/8"				2.00	
MN1801	PERCHA DE HIERRO FORJADAS Y GALVANIZADAS EN CALIENTE. UN PUESTO.				2.00	
MT42463	BOMBILLA DE SODIO 70W (90V)				1.00	
MN3104	PARARRAYOS DE 10kV CORRIENTE NOMINAL DE DESCARGA 9kA				3.00	
MN2204	PERNO DE OJO. DOS TUERCAS. DIAMETRO 5/8". LONGITUD 254 mm				1.00	
MN2512	TUERCA DE OJO ALARGADO PARA PERNO 16 mm (5/8")				1.00	
MA21131	Luminaria de NA de 70W, 208-240V, tipo horizontal cerrada				1.00	
MN2805	CABLE DE ACERO GALVANIZADO TIPO CORRIENTE DE 9.5 mm (3/8") CON CARGA ROTURA 1930 kg.				5.00	
MN1282	CINTA DE ACERO INOXIADABLE DE 5/8"x0.03"				2.00	
MN1292	HEBILLA DE ACERO INOXIDABLE PARA CINTA DE ACERO INOXIDABLE 15.87 mm (5/8")				2.00	
MT42451	SECCIONADOR PARA NIVEL I DE 160 A				6.00	
MT42712	SENSOR PARA TEMPLETES, TENSION DE ROTURA 2000 kgf				1.00	
MT410618	CONECTOR TERMINAL DE COMPRESIÓN TIPO PALA 2 HUECOS CALIBRE CONDUCTOR 2/0 AWG				8.00	
MN0781	GRAPA TIPO GRILLETE EN ACERO GALVANIZADO DIÁMETRO DEL CABLE 1/4"				2.00	
MN0795	GRAPA Prensadora para operar en caliente circuito principal AWG 0 kcmil 6-400 derivación AWG 0 KCMIL 6 -4/0				3.00	
MT40800	GRAPA DE RETENCIÓN AISLADA PARA RED TRENZADA DE NIVEL I				2.00	
MT425602	FUSIBLE PARA PROTECCIÓN DE TRANSFORMADOR TIPO NH-00 80A				6.00	
MN2587	FUSIBLE DUALREFERENCIA 3.1				3.00	
MT42558	FOTOCONTROL 1000W/1800VA, 205/285V TIPO NC				1.00	
MN0351	DIAGONAL PARA ARRIOSTRAMIENTO EN X CALIBRE (64X64X5) mm LONGITUD 3 m				2.00	
MN3450	CAJA DE DERIVACION TIPO INTEMPERIE DE ACOMETIDAS				1.00	
MT41400	AMARRE PLÁSTICO				3.00	
MN0611	AISLADOR TIPO ESPIGO ANSI 55-5				3.00	
MT42570	BASES SECCIONADOR DE BT 160A (2 UNIDADES)				2.00	
MT427102	SENSOR PARA ACOMETIDAS TIPO CUNA CALIBRE 6-20 mm				4.00	
MN1271	COLLARIN PARA TRANSFORMADOR. DIAMETRO DEL POSTE 12 - 17CM				2.00	
MN1411	VARILLA PUESTA A TIERRA CON CONECTOR 5/8"X 2400 mm				1.00	
MN2737	TRANSFORMADOR TRIFÁSICO 13.2-208-120 Voltios 150 kVA				1.00	
MT410579	CONECTOR TIPO CUNA EN NIVEL I PARA ACOMETIDAS. CONECTOR PRINCIPAL 4/0 AWG A DERIVACIÓN 2 AWG				3.00	
MT410621	CONECTOR TIPO TORNILLO PARA PUESTA A TIERRA				2.00	
MN0410	SILLA METÁLICA PARA SOPORTE DE TRANSFORMADORES.				1.00	
MN0511	ESPIGO DE ACERO GALVANIZADO CRUCETA METALICA ALTURA 150 mm DIÁMETRO ROSCA 1"				3.00	
MN42831	Cable de cobre trenzado 600v thw 3x2 + 1x4 AWG				3.00	
MN0871	CABLE DE COBRE AISLADO NEUTRO CONCENTRICO 2X14 AWG				6.00	
MN0803	CABLE DE COBRE DESNUDO NO. 4 AWG				12.00	
MN3401	CORTACIRCUITO DE CANUELA 100 A, 15 KV				3.00	
MN0823	CABLE DE COBRE AISLADO DE PVC. CALIBRE 2/0 AWG				18.00	
MN1211	COLLARIN DE UNA SALIDA EN PLATINA DE HIERRO GALVANIZADO. DIAMETRO DEL POSTE 12 - 17CM				2.00	
MN0273	CRUCETA METÁLICA EN ÁNGULO DE 2.5 m				2.00	
MA1862	SOPORTE EXTENDIDO PARA LUMINARIA HORIZONTAL DIÁMETRO Y LONGITUD DEL TUBO 1 1/2" - 3 m				1.00	
MN0360	ACCESORIO TIPO DADO PARA MONTAJE DE CORTACIRCUITOS EN CRUCETAS METÁLICAS.				3.00	
MN2434	ARANDELA DE PRESIÓN. DIÁMETRO 26 mm- PARA PERNO 18 mm (5/8")				2.00	
MN2032	PERNO DE MÁQUINA CON CABEZA Y TUERCA CUADRADA DIÁMETRO 5/8" LONGITUD 203 mm				2.00	
MN1224	COLLARIN DE DOS SALIDAS EN PLATINA DE HIERRO GALVANIZADO. DIAMETRO DEL POSTE 20 - 25CM				2.00	
MN1214	COLLARIN DE UNA SALIDA EN PLATINA DE HIERRO GALVANIZADO. DIAMETRO DEL POSTE 20 - 25CM				2.00	
MT42722	TORNILLO DE BRONCE PARA BORNA TERMINAL				8.00	
MN2433	ARANDELA DE PRESIÓN. DIÁMETRO 22 mm- PARA PERNO 13 mm (1/2")				2.00	
MN2013	PERNO DE MÁQUINA CON CABEZA Y TUERCA CUADRADA DIÁMETRO DE 1/2" (13 mm). LONGITUD 38 mm				2.00	
MN2351	TORNILLO DE CARRUAJE. DIÁMETRO 16 mm (5/8"). LONGITUD 38 mm.				8.00	
MT410631	CONECTOR DE TORNILLO CON CHAQUETA AISLANTE - DE COBRE CONDUCTOR PRINCIPAL 4/0-2/0-2 CONDUCTOR DERIVADO 2. DERIVACIÓN				4.00	
MN1055	CONECTOR DE COMPRESIÓN SALIDA A ACS-CU 1-2/0 Ó ACSR 1-1/0 SALIDA B ACS-CU 1-2/0 Ó ACSR 1-1/0				2.00	
MN0822	CABLE DE COBRE AISLADO EN PVC CALIBRE 1/0 AWG				6.00	



**MONTAJE DEL TRANSFORMADOR
EN ESTRUCTURA
VERTICAL**

SE 7014

FUENTE: CVC CO-113

Actualizó	Dibujó	Revisión	Fecha	Revisó	Aprobó	Página
GPI LTDA	Ma. Afanador R	RV 00	09-09-05	Dirección Topma	Enelar	35 de 107

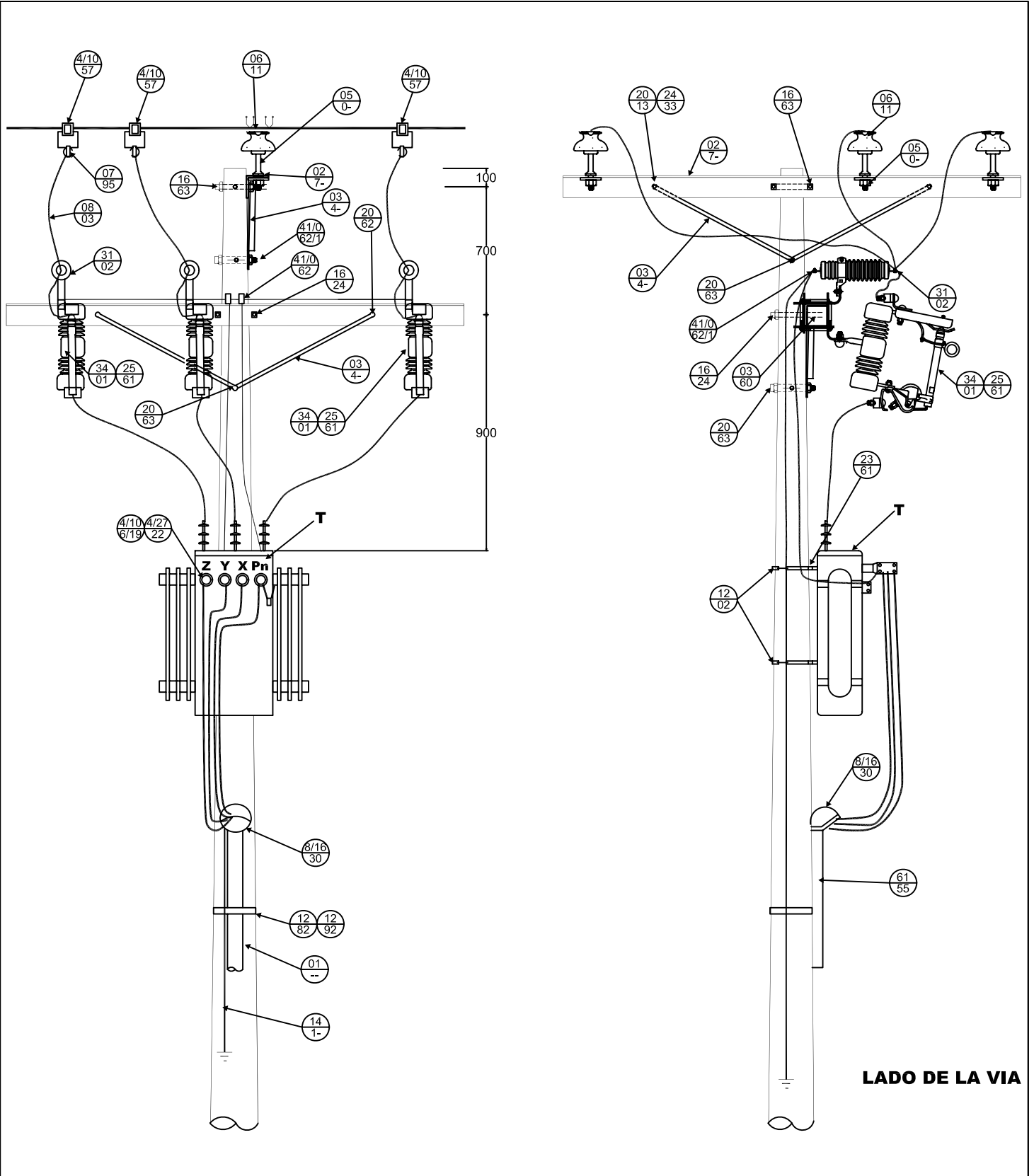


EMPRESA DE ENERGÍA DEL ARAUCA			Revisión	Fecha	Revisó	Aprobó
DISEÑO	DIBUJO	REVISO			8/Dec/2005	

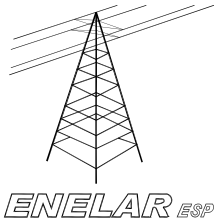
LISTA DE MATERIALES

SE7014

CÓDIGO	DESCRIPCIÓN	CANTIDAD
SE701400	Instalación de transformador en estructura vertical.	
MN0795	GRAPA PRENSADORA PARA OPERAR EN CALIENTE CIRCUITO PRINCIPAL AWG Ó kcmil 6-400 DERIVACIÓN AWG Ó KCMIL 6 -4/0	3.00
MN0270	CRUCETA METÁLICA EN ANGULO DE 2.40M CALIBRE (76X76X9.5) mm EN ESTRUCTURA EN BANDERA	1.00
MN0321	DIAGONAL EN "V" EN ANGULO PARA CRUCETA METÁLICA CALIBRE (38X38X5) mm - A 1100 mm	1.00
MN1221	COLLARÍN DE DOS SALIDAS EN PLATINA DE HIERRO GALVANIZADO. DIAMETRO DEL POSTE 12 - 17CM	2.00
MN1224	COLLARIN DE DOS SALIDAS EN PLATINA DE HIERRO GALVANIZADO. DIAMETRO DEL POSTE 20 - 25CM	2.00
MN2031	PERNO DE MÁQUINA CON CABEZA Y TUERCA CUADRADA DIÁMETRO 5/8" LONGITUD 51 mm	2.00
MN2351	TORNILLO DE CARRUAJE. DIÁMETRO 16 mm (5/8"). LONGITUD 38 mm.	4.00
MN3102	PARARRAYOS DE 12 kV, CORRIENTE NOMINAL DE DESCARGA 5 kA.	3.00
MN8130	TUBERÍA CONDUIT PVC TIPO DB DIÁMETRO 1/2"	0.40
MN0360	ACCESORIO TIPO DADO PARA MONTAJE DE CORTACIRCUITOS EN CRUCETAS METÁLICAS.	3.00
MN0410	SILLA METÁLICA PARA SOPORTE DE TRANSFORMADORES.	1.00
MN0823	CABLE DE COBRE AISLADO DE PVC. CALIBRE 2/0 AWG	9.00
MN0822	CABLE DE COBRE AISLADO EN PVC CALIBRE 1/0 AWG	2.00
MN0803	CABLE DE COBRE DESNUDO NO. 4 AWG	22.00
MN2735	TRANSFORMADOR TRIFÁSICO 13.200 / 208-120 Voltios. 75KVA	1.00
MN3401	CORTACIRCUITO DE CANUELA 100 A, 15 KV	3.00
MN1411	VARILLA PUESTA A TIERRA CON CONECTOR 5/8"X 2400 mm	1.00
MN1055	CONECTOR DE COMPRESIÓN SALIDA A ACS-CU 1-2/0 Ó ACSR 1-1/0 SALIDA B ACS-CU 1-2/0 Ó ACSR 1-1/0	2.00
MN1031	CONECTOR DE RANURAS PARALELAS DE DOS PERNOS CALIBRE AWG O KCM LINEA 2/0-6 DERIVACIÓN 2/0-6	2.00
MN2350	TORNILLO DE CARRUAJE. DIÁMETRO 16 mm (5/8"). LONGITUD 76 mm.	8.00



LADO DE LA VIA



MONTAJE EN POSTE DE TRANSFORMADOR TRIFÁSICO COMPLETAMENTE AUTOPROTEGIDO CIRCUITO PRIMARIO SENCILLO

SE 7015

CODENSA CTU 520

Actualizó	Dibujó	Revisión	Fecha	Revisó	Aprobó	Página
GPI LTDA	Ma. Afanador R	RV 00	09-09-05	Dirección Topma	Enelar	37 de 107

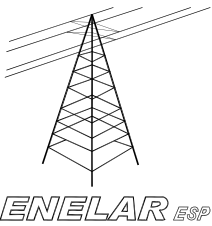
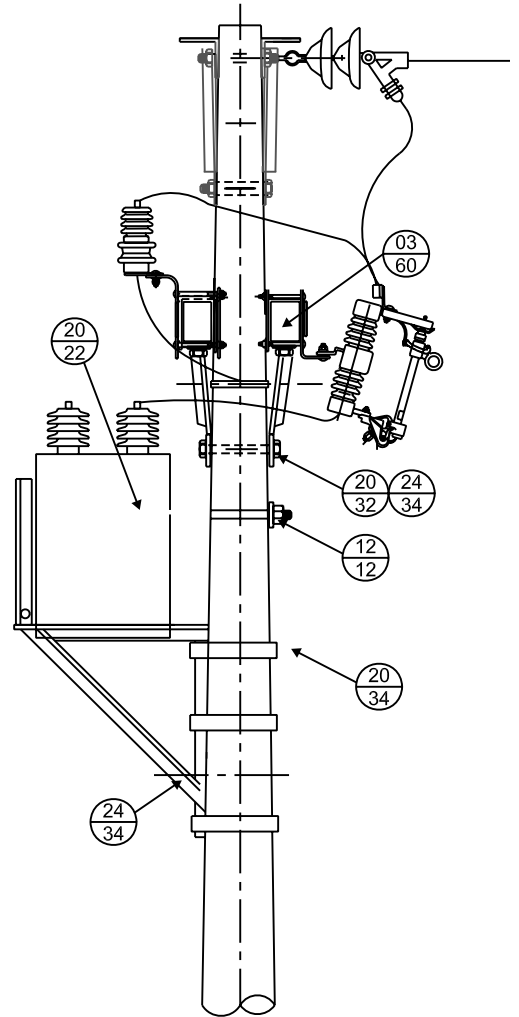
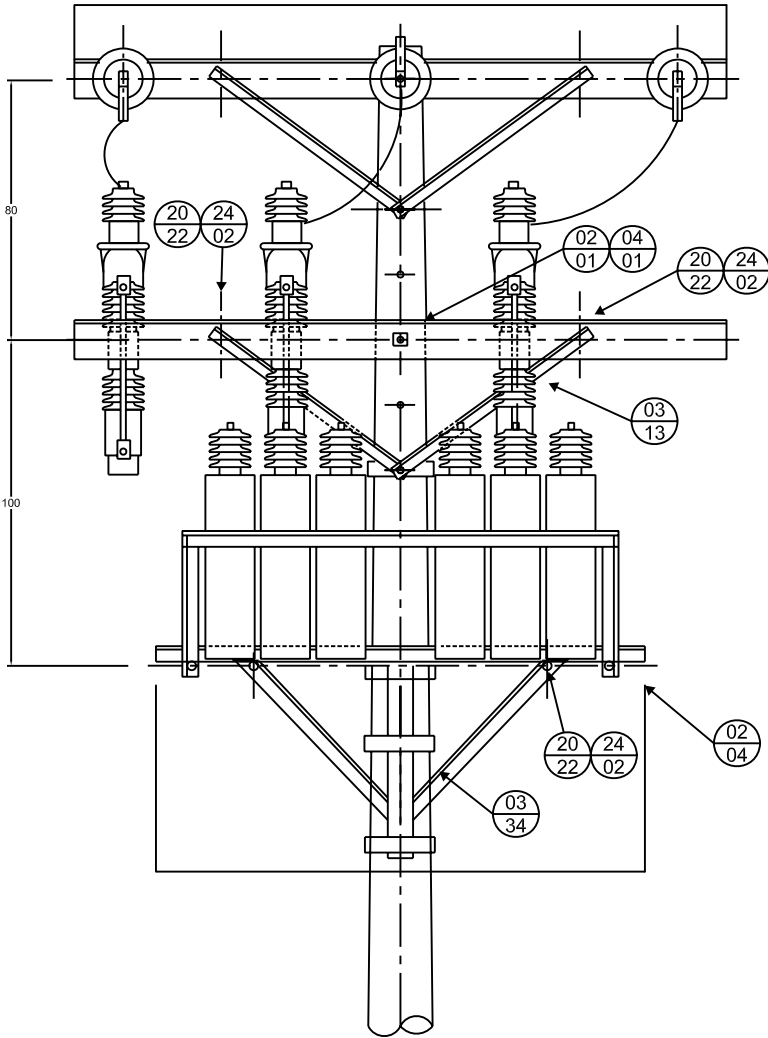
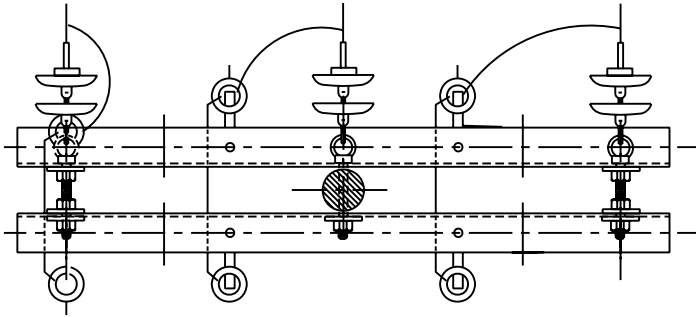


EMPRESA DE ENERGÍA DEL ARAUCA			Revisión	Fecha	Revisó	Aprobó
DISEÑO	DIBUJO	REVISO			8/Dec/2005	

LISTA DE MATERIALES

SE7015

CÓDIGO	DESCRIPCIÓN	CANTIDAD
SE701500	Instalación en poste de transformador trifásico completamente autoprotegido circuito primario sencillo.	
MN2063	PERNO DE MÁQUINA CON CABEZA Y TUERCA HEXAGONAL DIÁMETRO 5/8" DIMENSIONES 102X203 mm	2.00
MN0611	AISLADOR TIPO ESPIGO ANSI 55-5	3.00
MN0341	DIAGONAL RECTA EN VARILLA PARA CRUCETA METALICA DIÁMETRO 3/8" LONGITUD 680 mm	4.00
MN2589	FUSIBLE DUALREFERENCIA 5.2	3.00
MN0795	GRAPA PRENSADORA PARA OPERAR EN CALIENTE CIRCUITO PRINCIPAL AWG Ó kcmil 6-400 DERIVACIÓN AWG Ó KCMIL 6 -4/0	3.00
MN1292	HEBILLA DE ACERO INOXIDABLE PARA CINTA DE ACERO INOXIDABLE 15.87 mm (5/8")	2.00
MN1282	CINTA DE ACERO INOXIADABLE DE 5/8"x0.03"	2.00
MN3104	PARARRAYOS DE 10kV CORRIENTE NOMINAL DE DESCARGA 9kA	3.00
MN3401	CORTACIRCUITO DE CAÑUELA 100 A, 15 KV	3.00
MT410619	CONECTOR TERMINAL DE COMPRESION TIPO PALA 2 HUECOS CALIBRE CONDUCTOR 4/0 AWG	4.00
MN2351	TORNILLO DE CARRUAJE. DIÁMETRO 16 mm (5/8"). LONGITUD 38 mm.	2.00
MN2433	ARANDELA DE PRESIÓN. DIÁMETRO 22 mm- PARA PERNO 13 mm (1/2")	4.00
MN0360	ACCESORIO TIPO DADO PARA MONTAJE DE CORTACIRCUITOS EN CRUCETAS METÁLICAS.	3.00
MN2737	TRANSFORMADOR TRIFASICO 13.2-208-120 Voltios 150 kVA	1.00
MT410579	CONECTOR TIPO CUNA EN NIVEL I PARA ACOMETIDAS. CONECTOR PRINCIPAL 4/0 AWG A DERIVACIÓN 2 AWG	3.00
MT410621	CONECTOR TIPO TORNILLO PARA PUESTA A TIERRA	2.00
MN0511	ESPIGO DE ACERO GALVANIZADO CRUCETA METÁLICA ALTURA 150 mm DIÁMETRO ROSCA 1"	3.00
MN2013	PERNO DE MÁQUINA CON CABEZA Y TUERCA CUADRADA DIÁMETRO DE 1/2" (13 mm). LONGITUD 38 mm	4.00
MN0273	CRUCETA METÁLICA EN ÁNGULO DE 2.5 m	2.00
MN1411	VARILLA PUESTA A TIERRA CON CONECTOR 5/8"X 2400 mm	1.00
MN1202	COLLARIN SIN SALIDA, EN PLATINA DE HIERRO GALVANIZADO. DIAMETRO DEL POSTE 15 - 20CM.	2.00
MN1672	ABRAZADERA "U" HIERRO GALVANIZADO PARA SUJECIÓN CRUCETA AL POSTE, CON 2 TUERCAS(13X254X190X76) mm	2.00
MN8217	CURVA DE 90° METÁLICA GALVANIZADA DIÁMETRO 3"	1.00
MN8237	CAPACETE GALVANIZADO. DIÁMETRO 3"	1.00
MN8227	BOQUILLA GALVANIZADA. DIÁMETRO 3"	1.00
MN8107	TUBO CONDUIT GALVANIZADO. TIPO IMC DIÁMETRO 3"	6.00
MT42722	TORNILLO DE BRONCE PARA BORNA TERMINAL	8.00
MN0803	CABLE DE COBRE DESNUDO NO. 4 AWG	12.00



**BANCO TRIFÁSICO DE CONDENSADORES
MONTAJE EN UN POSTE**

SE 7016

FUENTE: IPSE NC 720

Actualizó	Dibujó	Revisión	Fecha	Revisó	Aprobó	Página
GPI LTDA	Ma. Afanador	RV 00	09-09-05	Dirección Topma	Enelar	39 de 107

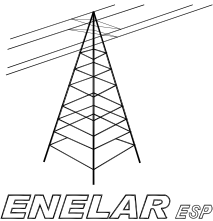
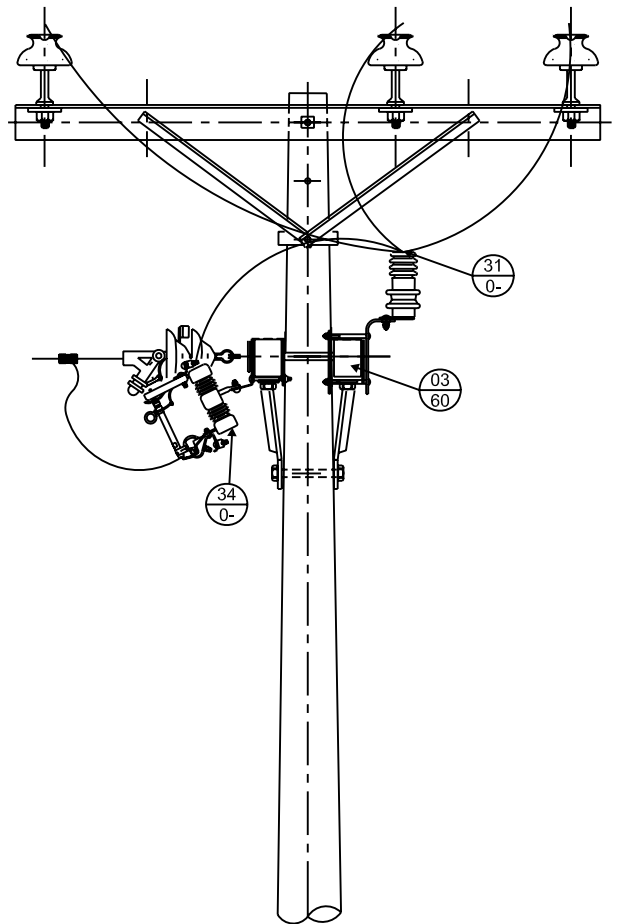
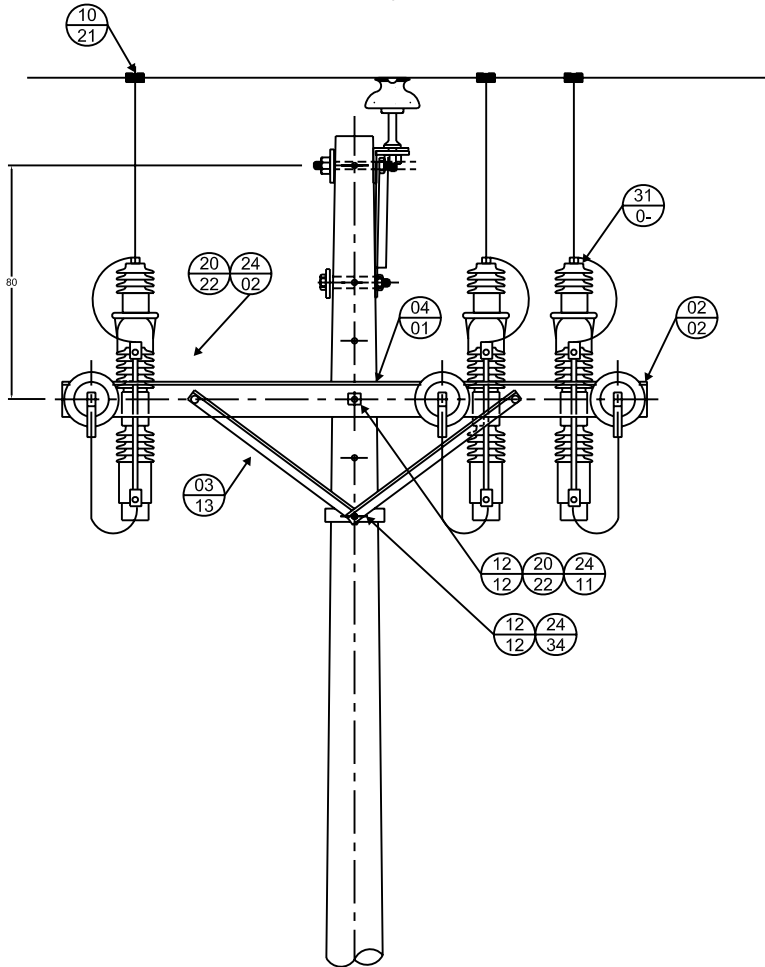
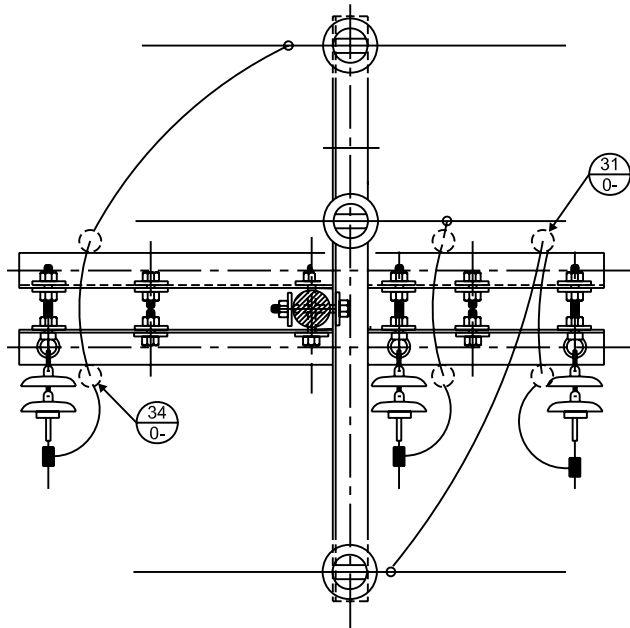


EMPRESA DE ENERGÍA DEL ARAUCA			Revisión	Fecha	Revisó	Aprobó
DESEÑO	DIBUJO	REVISO			8/Dec/2005	

LISTA DE MATERIALES

SE7016

CÓDIGO	DESCRIPCIÓN	CANTIDAD
SE701600	Instalación banco trifásico de condensadores - Montaje en un poste	
MN2032	PERNO DE MÁQUINA CON CABEZA Y TUERCA CUADRADA DIÁMETRO 5/8" LONGITUD 203 mm	1.00
MN0271	CRUCETA METÁLICA EN ÁNGULO DE 1.5 m CALIBRE(63X63X5) mm EN ESTRUCTURA DE DISPOSICIÓN TRIANGULAR EN LÍNEAS DE NIVEL II.	1.00
MN0313	DIAGONAL RECTA EN ÁNGULO PARA CRUCETA DE MADERA EXTREMO SUPERIOR DOBLADO CALIBRE(38X38X5) mm - A 64 cm	4.00
MN0334	DIAGONAL RECTA EN ÁNGULO PARA CRUCETA METÁLICA CALIBRE (38X38X5) mm - A 600 mm	2.00
MN1212	COLLARÍN DE UNA SALIDA EN PLATINA DE HIERRO GALVANIZADO. DIÁMETRO DEL POSTE 15 - 20CM	1.00
MN2034	PERNO DE MÁQUINA CON CABEZA Y TUERCA CUADRADA DIÁMETRO 5/8" LONGITUD 254 mm	1.00
MN0261	CRUCETA EN ÁNGULO DE 2.0 m METÁLICA CALIBRE(64X64X5) mm EN ESTRUCTURAS DE LINEAS DE NIVEL II. (OPCION BANDERA)	2.00
MN2402	ARANDELA REDONDA. 35 mm (1 3/8")	6.00
MN2412	ARANDELA CUADRADA PLANA. DE 51*17 mm. PARA PERNO DE 16 mm (5/8")	4.00
MN2434	ARANDELA DE PRESIÓN. DIÁMETRO 26 mm- PARA PERNO 18 mm (5/8")	2.00
MN2581	FUSIBLE DUALREFERENCIA 0.4	3.00
MN3102	PARARRAYOS DE 12 kV, CORRIENTE NOMINAL DE DESCARGA 5 kA.	3.00
MN3401	CORTACIRCUITO DE CANUELA 100 A, 15 KV	3.00
MN0410	SILLA METÁLICA PARA SOPORTE DE TRANSFORMADORES.	1.00
MN0360	ACCESORIO TIPO DADO PARA MONTAJE DE CORTACIRCUITOS EN CRUCETAS METÁLICAS.	3.00
MN2022	PERNO DE MÁQUINA CON CABEZA Y TUERCA CUADRADA DIÁMETRO DE 1/2" (13 mm). LONGITUD 152 mm	7.00



**DERIVACIÓN TRIFÁSICA
CON CORTACIRCUITOS**

SE 7017

FUENTE: IPSE NC 730

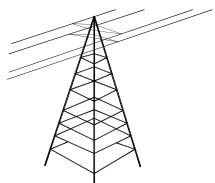
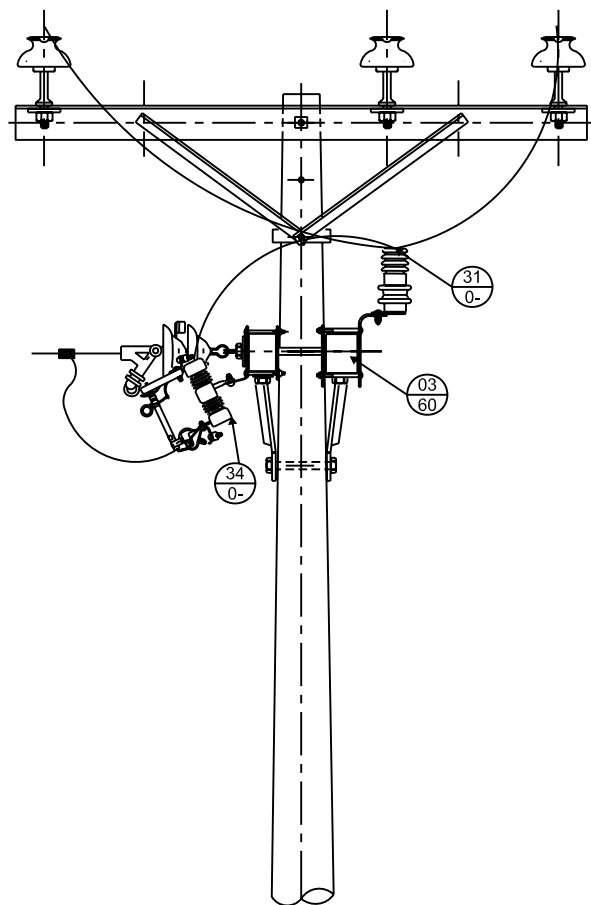
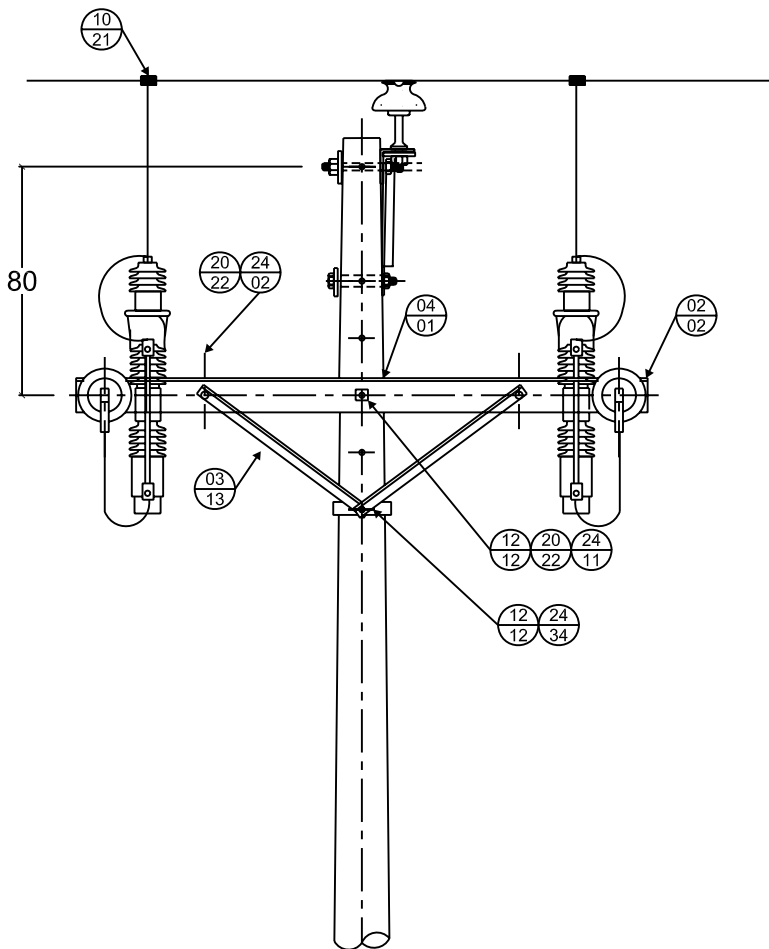
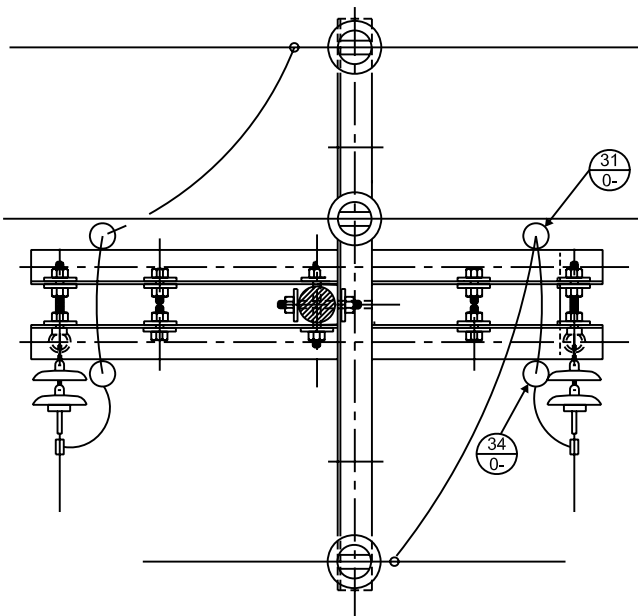
Actualizó	Dibujó	Revisión	Fecha	Revisó	Aprobó	Página
GPI LTDA	Ma. Afanador R	RV 00	09-09-05	Dirección Topma	Enelar	41 de 107



EMPRESA DE ENERGÍA DEL ARAUCA			Revisión	Fecha	Revisó	Aprobó
DISEÑO	DIBUJO	REVISO			8/Dec/2005	

LISTA DE MATERIALES**SE7017**

SE701700	Derivación trifásica con corta circuitos	
CÓDIGO	DESCRIPCIÓN	CANTIDAD
MN0313	DIAGONAL RECTA EN ÁNGULO PARA CRUCETA DE MADERA EXTREMO SUPERIOR DOBLADO CALIBRE(38X38X5) mm - A 64 cm	1.00
MN0360	ACCESORIO TIPO DADO PARA MONTAJE DE CORTACIRCUITOS EN CRUCETAS METÁLICAS.	3.00
MN3401	CORTACIRCUITO DE CANUELA 100 A, 15 KV	3.00
MN3102	PARARRAYOS DE 12 kV, CORRIENTE NOMINAL DE DESCARGA 5 kA.	3.00
MN2581	FUSIBLE DUALREFERENCIA 0.4	3.00
MN2434	ARANDELA DE PRESIÓN. DIÁMETRO 26 mm- PARA PERNO 18 mm (5/8")	1.00
MN2411	ARANDELA CUADRADA PLANA. DE 51*14 mm. PARA PERNO DE 13 mm (1/2")	1.00
MN2402	ARANDELA REDONDA. 35 mm (1 3/8")	1.00
MN2022	PERNO DE MÁQUINA CON CABEZA Y TUERCA CUADRADA DIÁMETRO DE 1/2" (13 mm). LONGITUD 152 mm	2.00
MN1212	COLLARIN DE UNA SALIDA EN PLATINA DE HIERRO GALVANIZADO. DIÁMETRO DEL POSTE 15 - 20CM	2.00
MN1021	CONECTOR DE RANURAS PARALELAS DE UN PERNO CALIBRE AWG O KCM LINEA 2/0-6 DERIVACIÓN 2/0-6	1.00
MN0261	CRUCETA EN ÁNGULO DE 2.0 m METÁLICA CALIBRE(64X64X5) mm EN ESTRUCTURAS DE LINEAS DE NIVEL II. (OPCION BANDERA)	1.00



ENELAR ESP

DERIVACIÓN MONOFÁSICA CON CORTACIRCUITOS

IPSE NC 731

Actualizó	Dibujó	Revisión	Fecha	Revisó	Aprobó	Página
GPI LTDA	Ma. Afanador R	RV 00	09-09-05	Dirección Topma	Enelar	43 de 107

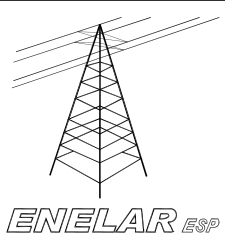
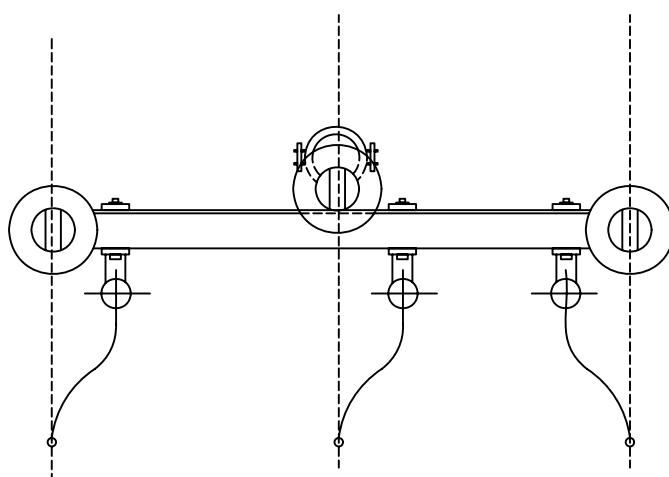
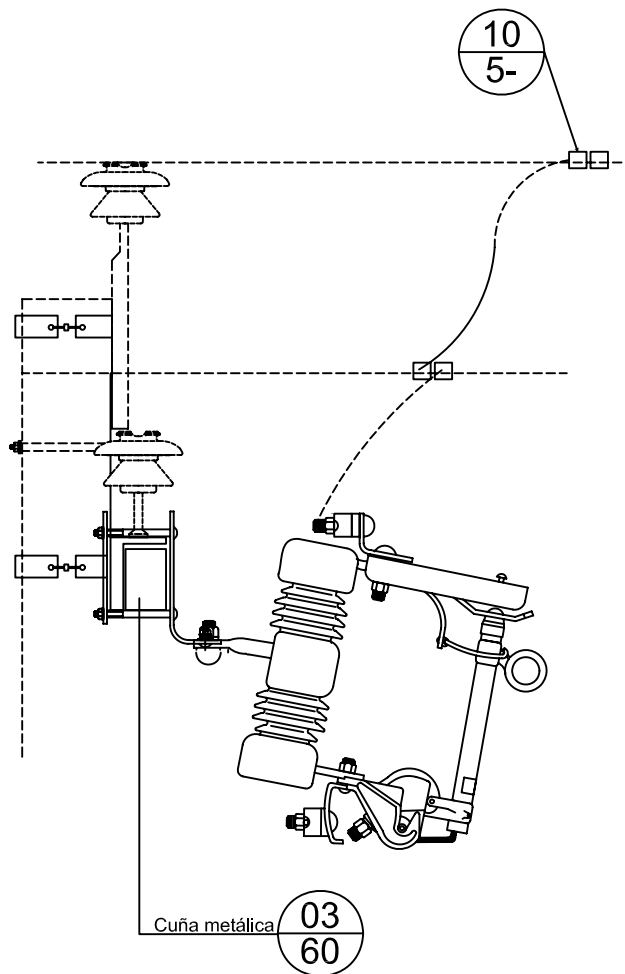
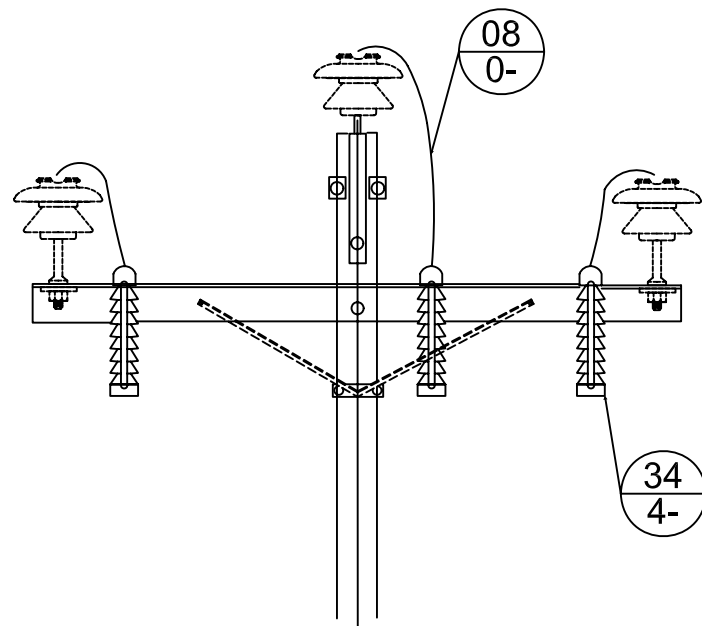
SE 7018



EMPRESA DE ENERGÍA DEL ARAUCA			Revisión	Fecha	Revisó	Aprobó
DISEÑO	DIBUJO	REVISO			8/Dec/2005	

LISTA DE MATERIALES**SE7018**

CÓDIGO	DESCRIPCIÓN	CANTIDAD
SE701800	Derivación monofásica con cortacircuitos.	
MN0313	DIAGONAL RECTA EN ÁNGULO PARA CRUCETA DE MADERA EXTREMO SUPERIOR DOBLADO CALIBRE(38X38X5) mm - A 64 cm	1.00
MN0360	ACCESORIO TIPO DADO PARA MONTAJE DE CORTACIRCUITOS EN CRUCETAS METÁLICAS.	3.00
MN3401	CORTACIRCUITO DE CANUELA 100 A, 15 KV	2.00
MN3102	PARARRAYOS DE 12 kV, CORRIENTE NOMINAL DE DESCARGA 5 kA.	2.00
MN2581	FUSIBLE DUALREFERENCIA 0.4	2.00
MN2434	ARANDELA DE PRESIÓN. DIÁMETRO 26 mm- PARA PERNO 18 mm (5/8")	1.00
MN2411	ARANDELA CUADRADA PLANA. DE 51*14 mm. PARA PERNO DE 13 mm (1/2")	1.00
MN2402	ARANDELA REDONDA. 35 mm (1 3/8")	1.00
MN2022	PERNO DE MÁQUINA CON CABEZA Y TUERCA CUADRADA DIÁMETRO DE 1/2" (13 mm). LONGITUD 152 mm	2.00
MN1212	COLLARIN DE UNA SALIDA EN PLATINA DE HIERRO GALVANIZADO. DIÁMETRO DEL POSTE 15 - 20CM	2.00
MN1021	CONECTOR DE RANURAS PARALELAS DE UN PERNO CALIBRE AWG O KCM LINEA 2/0-6 DERIVACIÓN 2/0-6	1.00
MN0261	CRUCETA EN ÁNGULO DE 2.0 m METÁLICA CALIBRE(64X64X5) mm EN ESTRUCTURAS DE LINEAS DE NIVEL II. (OPCION BANDERA)	1.00



MONTAJE DE CORTACIRCUITOS

SE 7018-1

FUENTE: CVC CO-11-

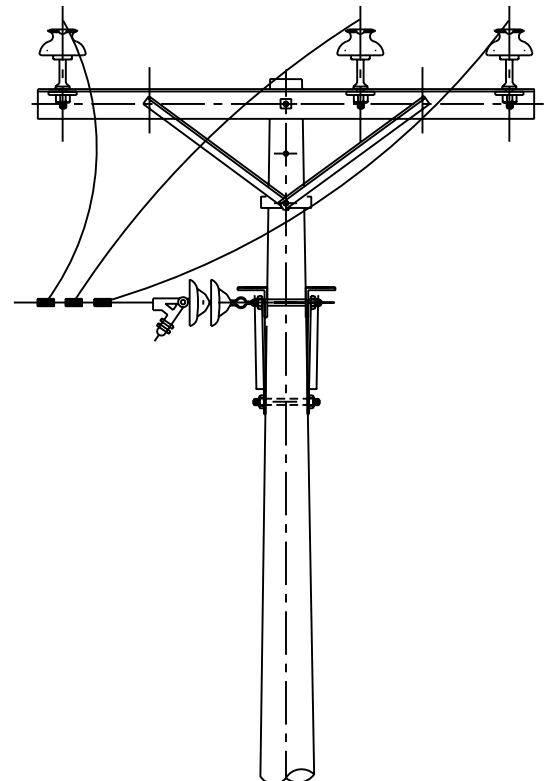
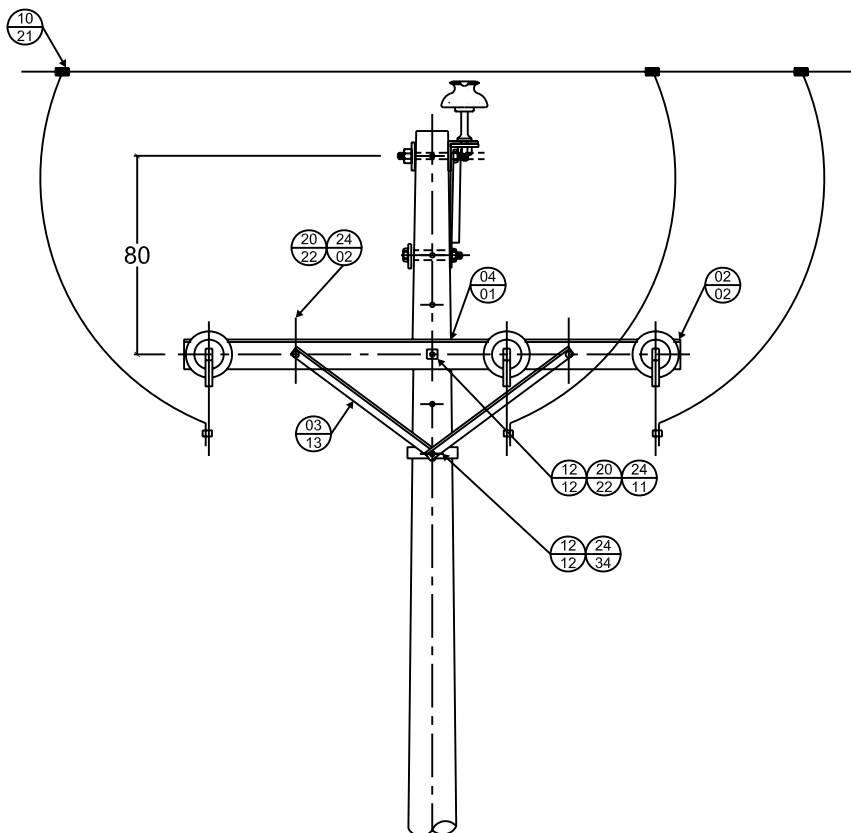
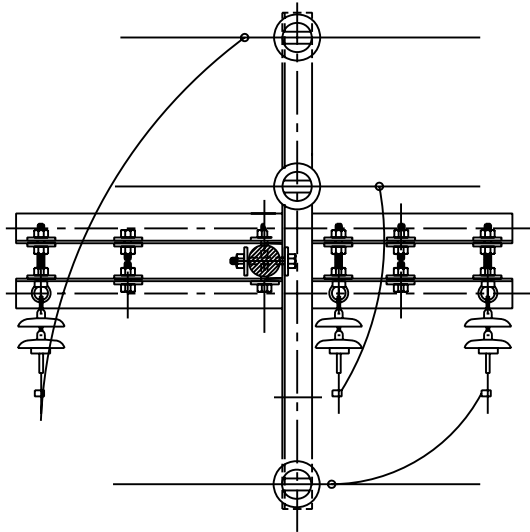
Actualizó	Dibujó	Revisión	Fecha	Revisó	Aprobó	Página
GPI LTDA	Ma. Afanador R	RV 00	09-09-05	Dirección Topma	Enelar	45 de 107



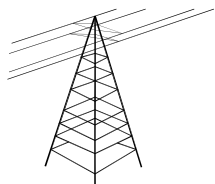
EMPRESA DE ENERGÍA DE ARAUCA			Revisión	Fecha	Revisó	Aprobó
DISEÑO	DIBUJO	REVISO				

SE 7018-1 Instalación de cortacircuitos

CODIGO	DESCRIPCIÓN	CANTIDAD
0270	Cruceta metálica 3x3x1/4"x2.4 m	1.00
032-	Diagonal en "V" en ángulo	1.00
122-	Collarín de 2 salidas 6 – 6 3/4"	2.00
1224	Collarín de 2 salidas 6 – 8"	2.00
2014	Tornillo máquina 5/8x2"	2.00
2351	Tornillo carruaje 5/8x 1 1/2"	4.00
2350	Tornillo carruaje 5/8x 3 3/4"	8.00
	Protector hilo tierra en PVC	1.00
141-	Varilla copperweld 5/8"x6"	1.00
340-	Portafusible 15 kV con soporte	3.00
3102	Pararrayo 12 kV con soporte	3.00
T	Transformador máximo 75 kVA	1.00
803	Alambre Cu # 4	+/- 22m
0822	Cable cobre aislado # 1/0	+/-2m
0823	Cable cobre aislado #2/0	+/- 9
105-	Conector de compresión	2.00
0795	Grapa de operar en caliente	3.00
10- -	Conector de cobre	2.00
141-	Conector varilla copperweld	1.00
040-	Silleta metálica	1.00
0360	Accesorio tipo dado para montaje de cortacircuitos en cruceta metálica.	3.00



Peso máximo 560 kg.



ENELAR ESP

**DERIVACIÓN TRIFÁSICA
SIN CORTACIRCUITOS**

SE 7019

FUENTE: IPSE NC 732

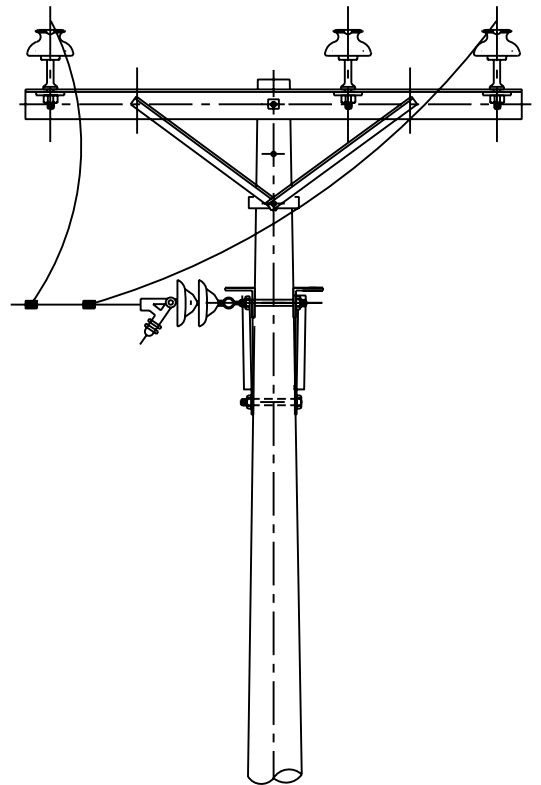
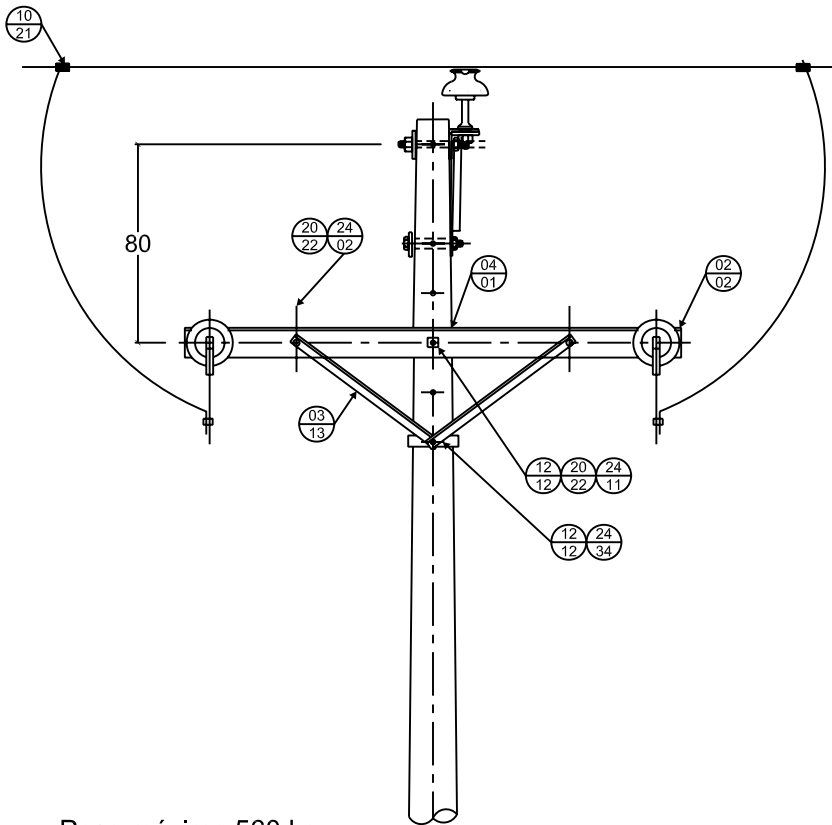
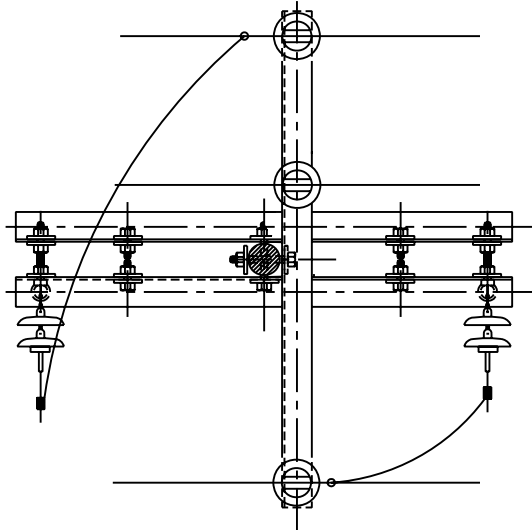
Actualizó	Dibujó	Revisión	Fecha	Revisó	Aprobó	Página
GPI LTDA	Ma. Afanador R	RV 00	09-09-05	Dirección Topma	Enelar	47 de 107



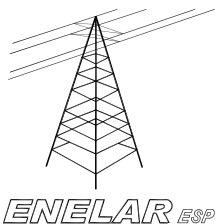
EMPRESA DE ENERGÍA DEL ARAUCA			Revisión	Fecha	Revisó	Aprobó
DISEÑO	DIBUJO	REVISO			8/Dec/2005	

LISTA DE MATERIALES**SE7019**

CÓDIGO	DESCRIPCIÓN	CANTIDAD
SE701900	Derivación trifásica sin cortacircuitos.	
MN0313	DIAGONAL RECTA EN ÁNGULO PARA CRUCETA DE MADERA EXTREMO SUPERIOR DOBLADO CALIBRE(38X38X5) mm - A 64 cm	1.00
MN2434	ARANDELA DE PRESIÓN. DIAMETRO 26 mm- PARA PERNO 18 mm (5/8")	1.00
MN2411	ARANDELA CUADRADA PLANA. DE 51*14 mm. PARA PERNO DE 13 mm (1/2")	1.00
MN2402	ARANDELA REDONDA. 35 mm (1 3/8")	1.00
MN2022	PERNO DE MÁQUINA CON CABEZA Y TUERCA CUADRADA DIAMETRO DE 1/2" (13 mm). LONGITUD 152 mm	2.00
MN1212	COLLARÍN DE UNA SALIDA EN PLATINA DE HIERRO GALVANIZADO. DIAMETRO DEL POSTE 15 - 20CM	2.00
MN1021	CONECTOR DE RANURAS PARALELAS DE UN PERNO CALIBRE AWG O KCM LINEA 2/0-6 DERIVACIÓN 2/0-6	1.00
MN0261	CRUCETA EN ÁNGULO DE 2.0 m METÁLICA CALIBRE(64X64X5) mm EN ESTRUCTURAS DE LÍNEAS DE NIVEL II. (OPCION BANDERA)	1.00



Peso máximo 560 kg.



**DERIVACIÓN MONOFÁSICA
SIN CORTACIRCUITOS**

SE 7020

FUENTE: IPSE NC 733

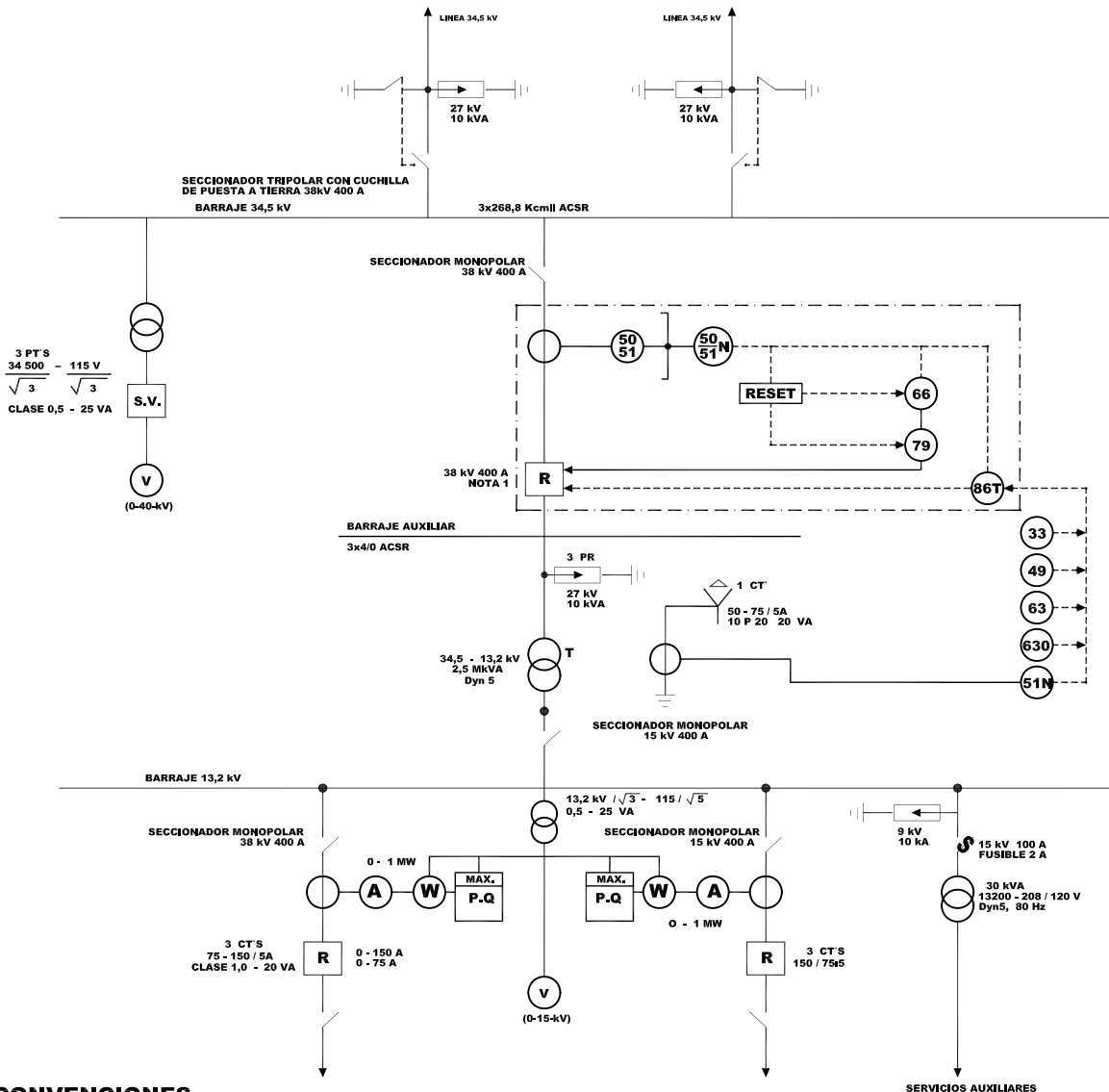
Actualizó	Dibujó	Revisión	Fecha	Revisó	Aprobó	Página
GPI LTDA	Ma. Afanador R	RV 00	09-09-05	Dirección Topma	Enelar	49 de 107



EMPRESA DE ENERGÍA DEL ARAUCA			Revisión	Fecha	Revisó	Aprobó
DISEÑO	DIBUJO	REVISO			8/Dec/2005	

LISTA DE MATERIALES**SE7020**

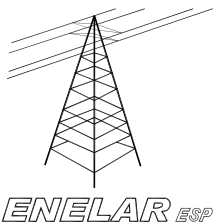
CÓDIGO	DESCRIPCIÓN	CANTIDAD
SE702000	Derivación monofásica sin cortacircuitos.	
MN2434	ARANDELA DE PRESIÓN. DIÁMETRO 26 mm- PARA PERNO 18 mm (5/8")	1.00
MN2411	ARANDELA CUADRADA PLANA. DE 51*14 mm. PARA PERNO DE 13 mm (1/2")	1.00
MN2402	ARANDELA REDONDA. 35 mm (1 3/8")	1.00
MN2022	PERNO DE MÁQUINA CON CABEZA Y TUERCA CUADRADA DIÁMETRO DE 1/2" (13 mm). LONGITUD 152 mm	2.00
MN1212	COLLARÍN DE UNA SALIDA EN PLATINA DE HIERRO GALVANIZADO. DIÁMETRO DEL POSTE 15 - 20CM	2.00
MN1021	CONECTOR DE RANURAS PARALELAS DE UN PERNO CALIBRE AWG O KCM LINEA 2/0-6 DERIVACIÓN 2/0-6	1.00
MN0313	DIAGONAL RECTA EN ÁNGULO PARA CRUCETA DE MADERA EXTREMO SUPERIOR DOBLADO CALIBRE(38X38X5) mm - A 64 cm	1.00
MN0261	CRUCETA EN ÁNGULO DE 2.0 m METÁLICA CALIBRE(64X64X5) mm EN ESTRUCTURAS DE LÍNEAS DE NIVEL II. (OPCION BANDERA)	1.00



CONVENCIONES

- | | | | |
|--|---------------------------------|--|--|
| | SECCIONADOR MONOPOLAR | | RELÉ DE SOBRE PRESIÓN |
| | CT DEL NEUTRO | | RELÉ DE SOBRE CORRIENTE DE FASE |
| | CORTA CIRCUITOS CON FUSIBLE | | RELÉ DE SOBRE CORRIENTE DE TIERRA |
| | VOLTIMETRO | | RELÉ BUCHHOLZ |
| | PARARRAYOS | | RECONECTADOR |
| | TRANSFORMADOR DE POTENCIA | | SELECTOR DE V y A |
| | TRANSFORMADOR DE POTENCIAL | | VATÍMETRO |
| | TRANSFORMADOR DE CORRIENTE | | RELÉ DE BAJO NIVEL DE ACEITE |
| | RELÉ DE SOBRE TEMPERATURA | | MEDIDOR ELECTRÓNICO DE ENERGIA ACTIVA Y REACTIVA |
| | RELÉ DE SOBRE CORRIENTE DE FASE | | AMPERÍMETRO |
| | RELÉ DE RECIERRE | | RELÉ DE DISPARO Y BLOQUEO REMOTO |
| | CUCHILLA DE PUESTA A TIERRA | | TRANSFORMADOR DE POTENCIA |
| | | | NORMALMENTE ABIERTO |
| | | | RELÉ DE SECUENCIA |

NOTA 1:
EL RECONECTOR DE 34,5 kV DEBE TENER BLOQUEADO EL RELÉ DE RECIERRE.

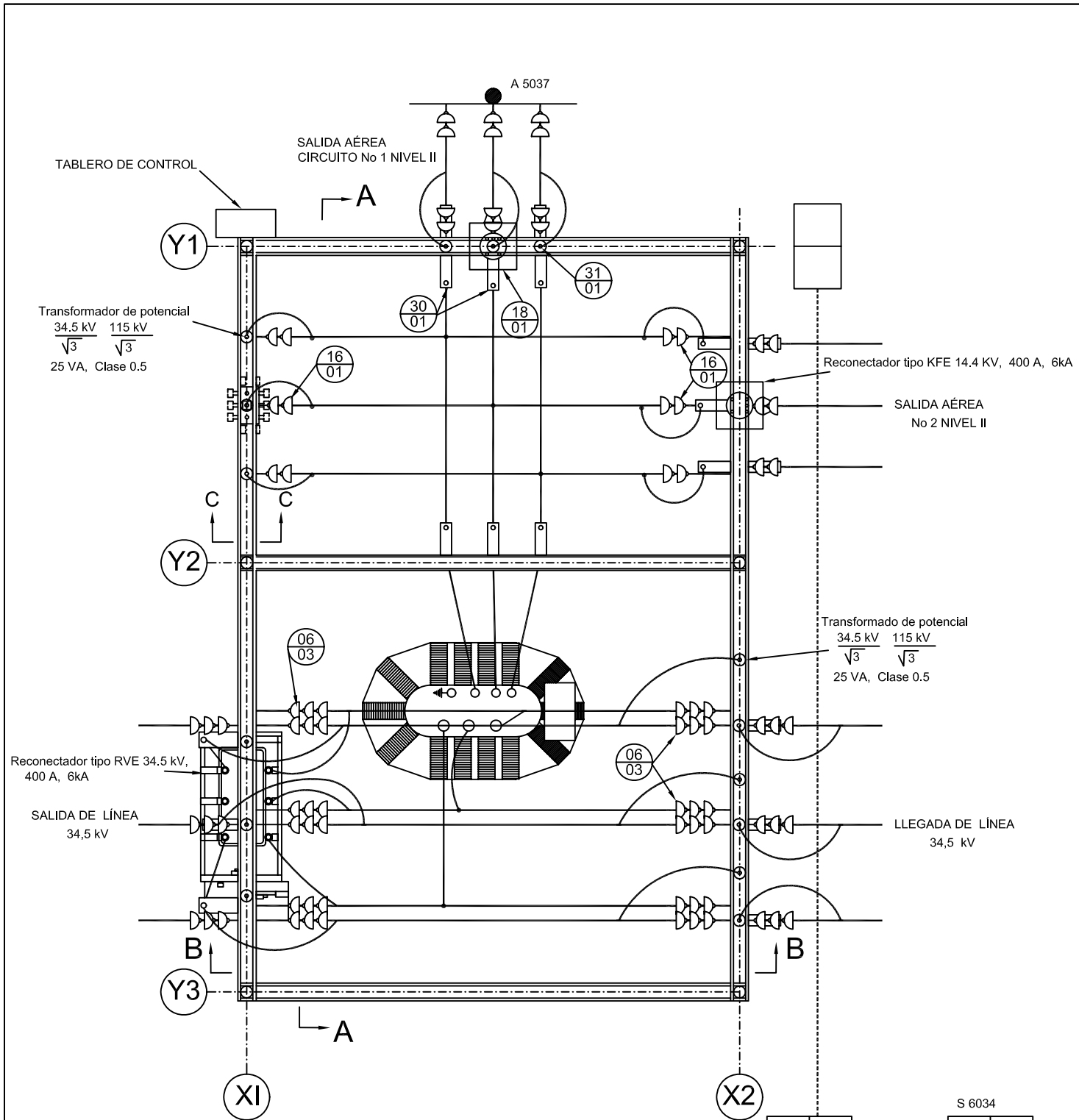


SUBESTACIÓN RURAL 34.5 kV DE 0.5 A 2.0 MVA CON RECONECTADORES DIAGRAMA UNIFILAR

SE 7021

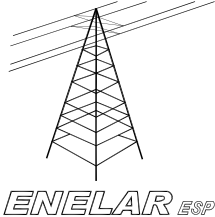
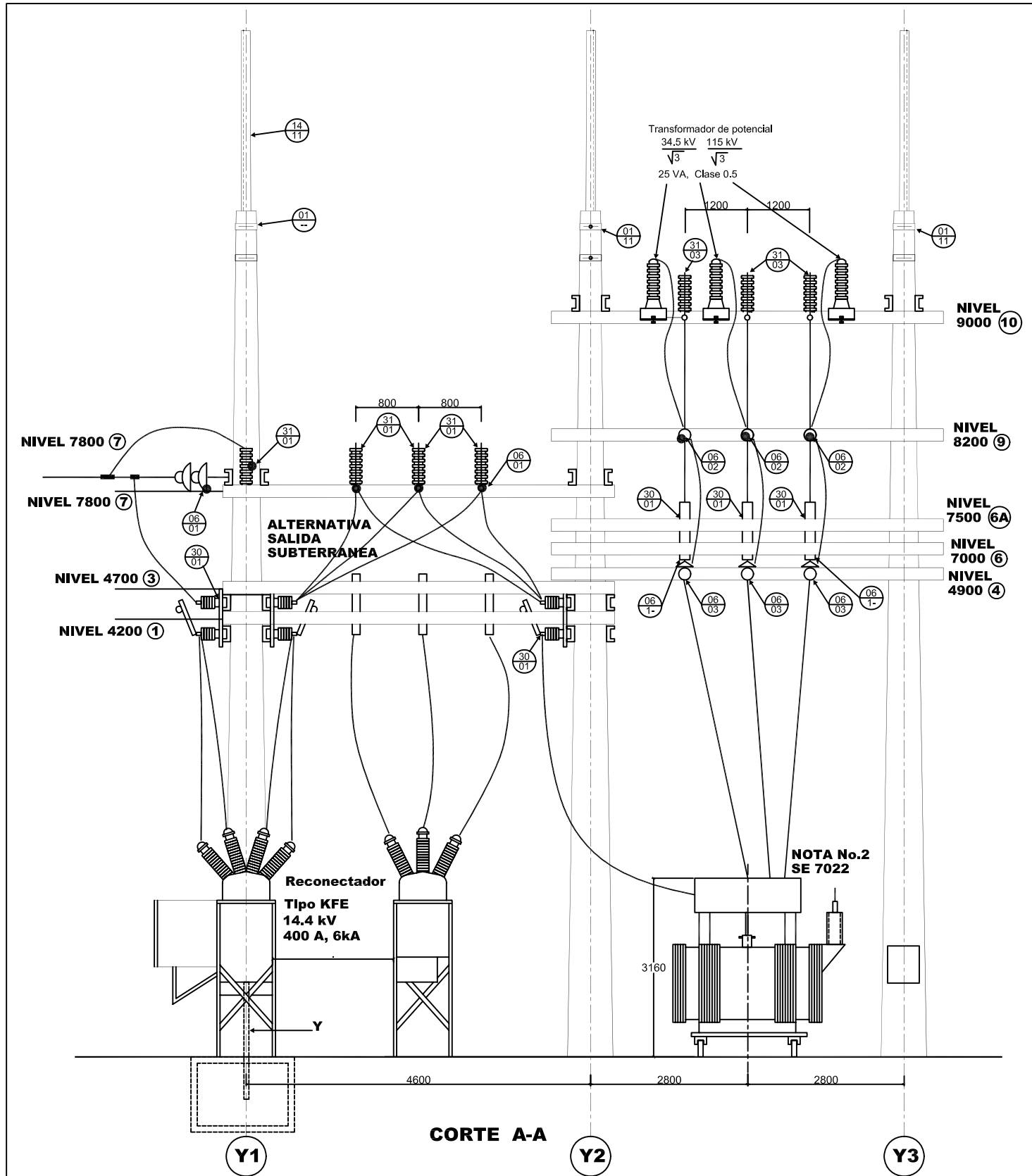
FUENTE: EEEB 602

Actualizó	Dibujó	Revisión	Fecha	Revisó	Aprobó	Página
GPI LTDA	Y. Caicedo	RV 00	09-09-05	Dirección Topma	Enelar	51 de 107



- NOTAS:**
1. LA SALIDA SUBTERRÁNEA DE M.T. SE HARÁ SOLAMENTE EN EL CASO QUE SE CRUCEN LAS SALIDAS DE 13,2 CON LAS LÍNEAS DE 34,5 kV POR RAZONES DE CONFIABILIDAD Y MANTENIMIENTO.
 2. SI EL TRANSFORMADOR DE POTENCIA NO DISPONE DE SITIO PARA COLOCAR LOS PARARRAYOS DE 24 kV, ÉSTOS SE INSTALARÁN EN BASES O EN LAS VIGAS (A CAMBIO DE AISLADOR DE ESPIGO NIVEL ⑤)

	SUBESTACIÓN RURAL 34.5 kV DE 0.5 A 2.0 MVA DISPOSICIÓN DE EQUIPOS - PLANTA				SE 7022		
	FUENTE: EEEB NR 603						
	Actualizó	Dibujó	Revisión	Fecha	Revisó	Aprobó	Página
GPI LTDA	Ma. Afanador R	Dirección	Topma	Dirección Topma	Enelar	52 de 107	



**SUBSTACION RURAL
 34.5 kV DE 0.5 A 2.0 MVA
 DISPOSICION DE EQUIPOS
 CORTE A-A**

SE 7023

DUENTE: EEEB NR 604

Actualizó	Dibujó	Revisión	Fecha	Revisó	Aprobó	Página
GPI LTDA	Ma. Afanador R	RV 00	09-09-05	Dirección Topma	Enelar	53 de 107



EMPRESA DE ENERGÍA DEL ARAUCA			Revisión	Fecha	Revisó	Aprobó
DISEÑO	DIBUJO	REVISO			8/Dec/2005	

LISTA DE MATERIALES

SE7023

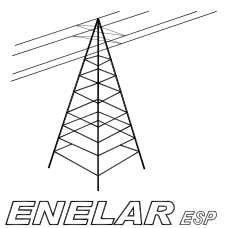
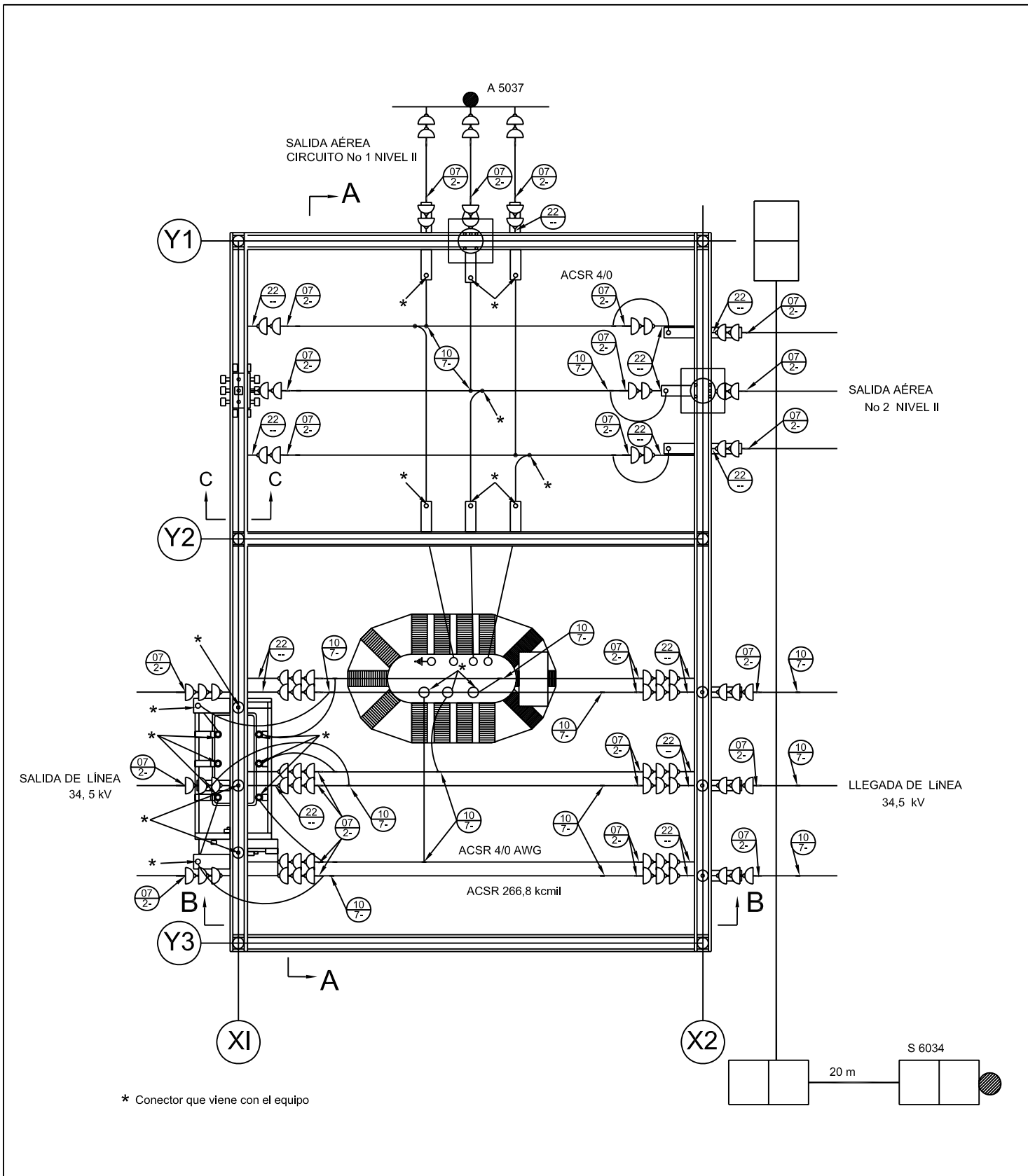
CÓDIGO	DESCRIPCIÓN	CANTIDAD
SE702300	S/E Rural 34.5kV de 0.5MVA a 2MVA Disposición de equipos-Corte AA	
MN1412	Conector para varilla a tierra 5/8"	6.00
MN0602	AISLADOR DE SUSPENSIÓN TIPO DISCO DE CUENCA Y BOLA ANSI 52-4 DIÁMETRO 10"	54.00
MN0613	AISLADOR TIPO ESPIGO ANSI 56-3 ROSCA 1 3/8" ALTURA 190 mm	6.00
MN1411	VARILLA PUESTA A TIERRA CON CONECTOR 5/8"X 2400 mm	6.00
MN0728	GRAPA TERMINAL TIPO RECTO. CONDUCTORES AWG-MCM 3/0 - 266.8 TENSIÓN DE ROTURA 8000 lb	30.00
MN3001	SECCIONADOR MONOPOLAR DE 15.5 kV - 400 A	15.00
MN0830	CABLE DESNUDO DE ALUMINIO CON REFUERZO EN ALMA DE ACERO TIPO ACSR. CALIBRE AWG O MCM 4/0	240.00
MN0831	CABLE DESNUDO DE ALUMINIO CON REFUERZO EN ALMA DE ACERO TIPO ACSR. CALIBRE AWG O MCM 2/0	12.00
MN0820	CABLE DE COBRE AISLADO DE PVC. CALIBRE 4 AWG	12.00
MN3104	PARARRAYOS DE 10kV CORRIENTE NOMINAL DE DESCARGA 9kA	6.00
MN3103	PARARRAYOS DE 30 kV, CORRIENTE NOMINAL DE DESCARGA 10 kA.	9.00
MN0111	POSTE DE CONCRETO DE 12 m - 1050 kg	6.00
MN0603	AISLADOR DE SUSPENSIÓN TIPO DISCO DE HORQUILLA ANSI 52-1 DIÁMETRO 10"	24.00
MN3401	CORTACIRCUITO DE CANUELA 100 A, 15 KV	3.00
MN1282	CINTA DE ACERO INOXIADABLE DE 5/8"x0.03"	2.00
MN1292	HEBILLA DE ACERO INOXIDABLE PARA CINTA DE ACERO INOXIDABLE 15.87 mm (5/8")	120.00
MN3002	Seccionador tripolar 600A 36kV	9.00
MN0835	CABLE DESNUDO DE ALUMINIO CON REFUERZO EN ALMA DE ACERO TIPO ACSR. CALIBRE AWG O KCM 266.8	30.00
MN8300	RECONECTADOR 15 KV	2.00
MN8302	RECONECTADOR DE 34.5kV	1.00
MN2733	Transformador trifasico de 30kVA,13.2kV-208/120 V	1.00
MN8340	TRANSFORMADOR DE POTENCIA TRIFÁSICO 0.5MVA DYn5 60HZ	1.00
MN8320	TRANSFORMADOR DE CORRIENTE PARA EL NEUTRO DEL TRANSFORMADOR DE POTENCIA TRIFÁSICO 20, 75-120/5 10P20	1.00
MN8310	TRANSFORMADOR DE POTENCIAL 25VA,CLASE 0.5, 13.2kV/V3-120/V3 V.	3.00
MN8311	TRANSFORMADOR DE POTENCIAL 25VA,CLASE 0.5, 34.5kV/V3-115/V3 V	3.00
MN0513	PORTA AISLADOR PASANTE 34.5KV	6.00



EMPRESA DE ENERGÍA DE ARAUCA			Revisión	Fecha	Revisó	Aprobó
DISEÑO	DIBUJO	REVISO				

SE 7023-1 S/E Rural 34.5kV de 0.5MVA a 2MVA Disposición de equipos-Corte BB-CC

CODIGO	DESCRIPCIÓN	CANTIDAD
072-	Grapa terminal tipo recto.	30.00
107-	Conector en T cable- cable de ACSR 266.8 MCM a ACSR 266.8 MCM	12.00
107-	Conector en T cable- cable de ACSR 266.8 MCM a ACSR 4/0 MCM	12.00
107-	Conector en T cable- cable de ACSR 4/0 MCM a ACSR 2/0 MCM	9.00
	Conector para conexión de ACSR 2/0 AWG a buje de 34.5 kv del transformador de potencia.	3.00
	Conector para conexión de ACSR 4/0 AWG a terminales del seccionador monopolar 34.5 kV	6.00
	Conector para conexión de ACSR 266.8 MCM a terminales del seccionador monopolar 34.5 kV	12.00
	Conector para conexión de ACSR 2/0 AWG a terminales de los PT'S 34.5 kV.	3.00
	Conector para conexión de ACSR 2/0 AWG a terminales del reconector (34.5 kV y 13.2 kV)	18.00
	Conector para conexión de ACSR 4/0 AWG a terminales del pararrayos	6.00
	Conector para conexión de ACSR 2/0 AWG a seccionador monopolar.	24.00
2512	Tuerca de ojo alargado 5/8"	
22- -	Perno de ojo tipo 5 (5/8"x545 mm)	30.00
410614	Conector terminal de compresión tipo pala para cables en B:T: (3 No. 4+1 No. 6) de trafo de auxiliares	4.00
	Conector para conexión de ACSR 4/0 a buje de MT del transformador de potencia.	3.00



**SUBSTACIÓN RURAL
34.5 kV DE 0.5 A 2.0 MVA - ENLACES Y
CONECTORES - PLANTA**

SE 7024

FUENTE: EEEB NR 605

Actualizó	Dibujó	Revisión	Fecha	Revisó	Aprobó	Página
GPI LTDA	MA. Afanador R	RV 00	09-09-05	Dirección Topma	Enelar	57 de 107



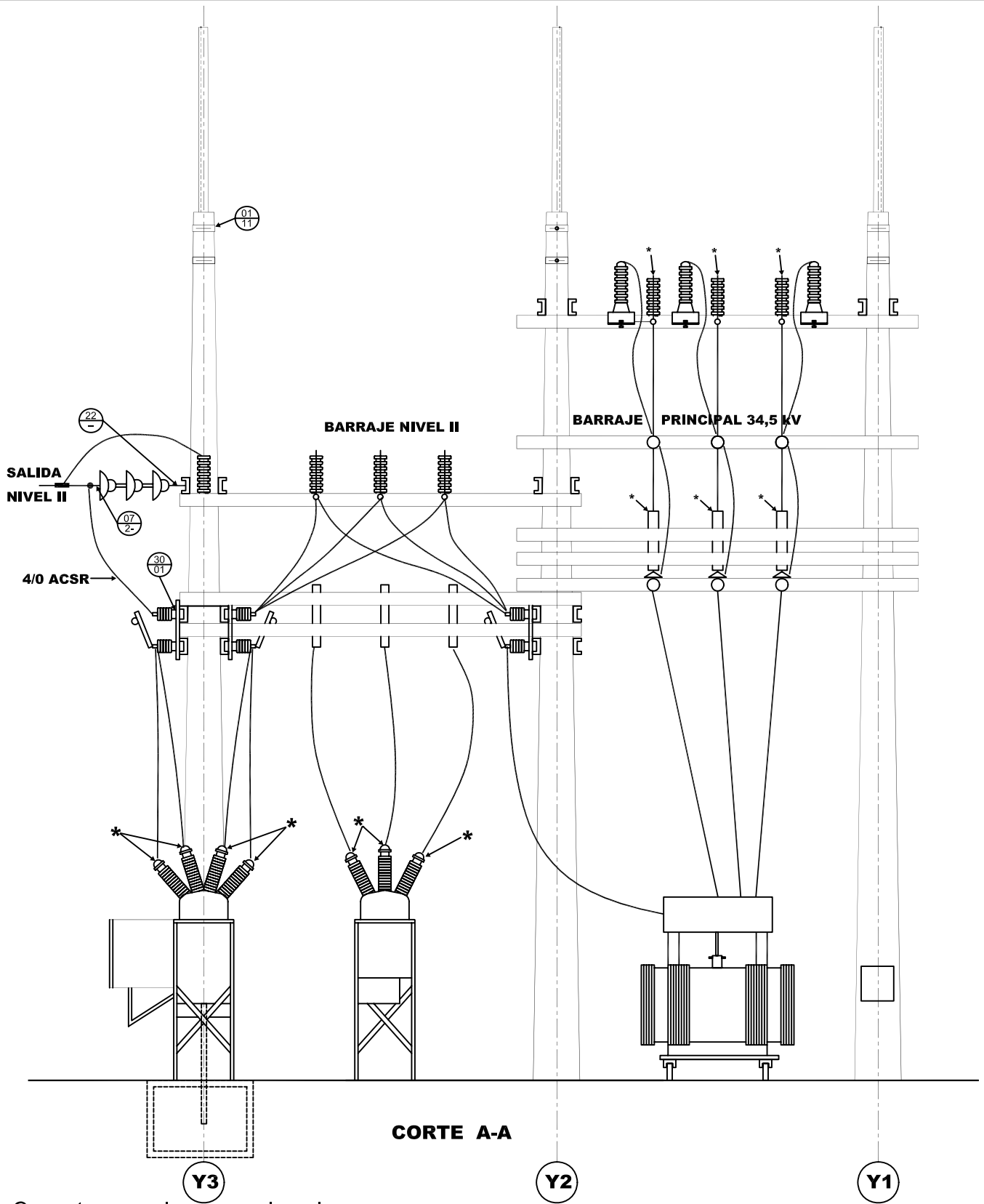
EMPRESA DE ENERGÍA DEL ARAUCA			Revisión	Fecha	Revisó	Aprobó
DISEÑO	DIBUJO	REVISO			8/Dec/2005	

LISTA DE MATERIALES

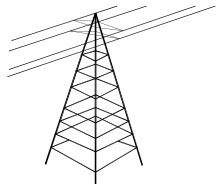
SE7024

SE702400 S/E Rural 34.5kV de 0.5MVA a 2MVA enlaces y conectores Planta

CÓDIGO	DESCRIPCIÓN	CANTIDAD
MN2512	TUERCA DE OJO ALARGADO PARA PERNO 16 mm (5/8")	3.00
MN0728	GRAPA TERMINAL TIPO RECTO. CONDUCTORES AWG-MCM 3/0 - 266.8 TENSIÓN DE ROTURA 8000 lb	30.00



* Conector que viene con el equipo.



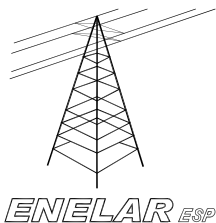
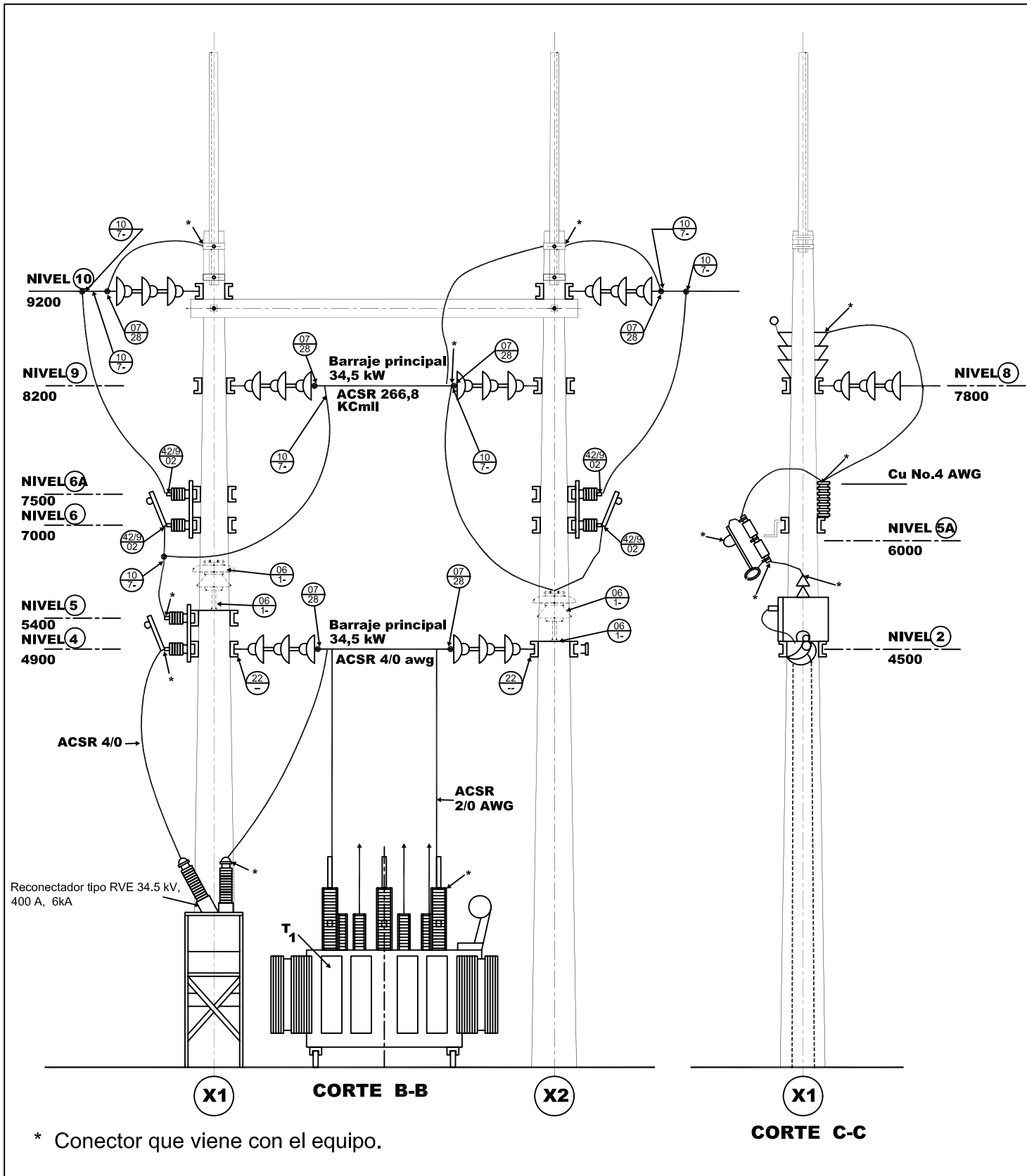
ENELAR ESP

**SUBSTACIÓN RURAL
34.5 kV DE 0.5 A 2.0 MVA
ENLACES Y CONECTORES
CORTE A-A**

FUENTE: EEEB CTR 605-1

SE 7024-1

Actualizó	Dibujó	Revisión	Fecha	Revisó	Aprobó	Página
GPI LTDA	Ma. Afanador R	RV 00	09-09-05	Dirección Topma	Enelar	59 de 107

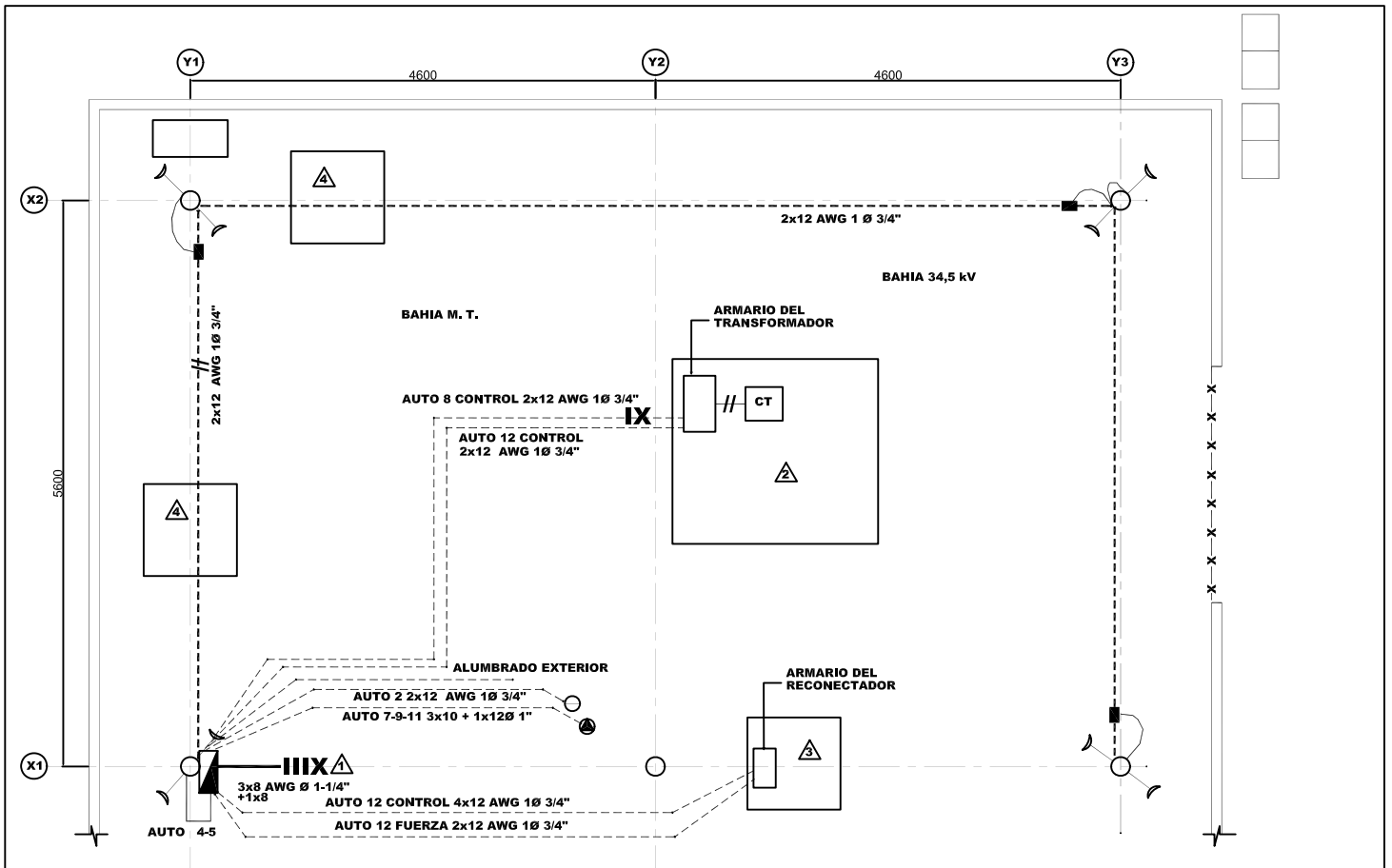


**SUBESTACIÓN RURAL
34.5 kV DE 0.5 A 2.0 MVA
ENLACES Y CONECTORES
CORTE B-B Y C-C**

SE 7024-2

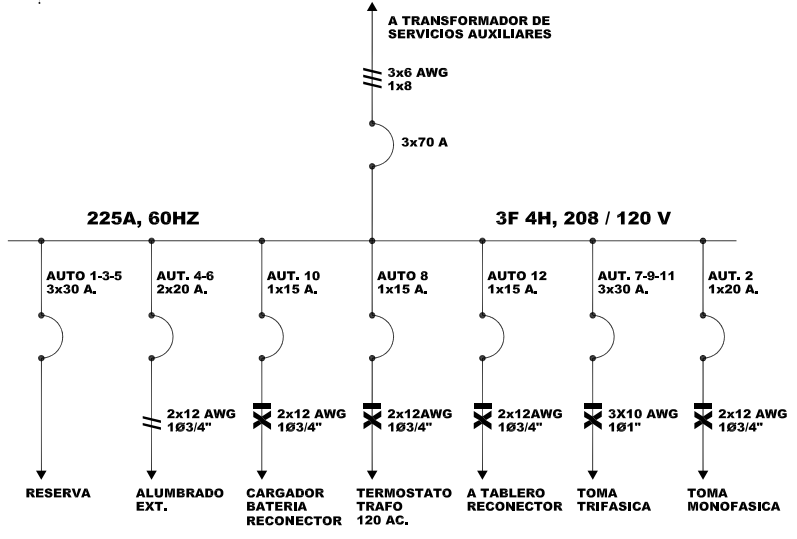
FUENTE: EEEB 605-2

Actualizó	Dibujó	Revisión	Fecha	Revisó	Aprobó	Página
GPI LTDA	Ma. Afanador R	RV 00	09-09-05	Dirección Topma	Enelar	60 de 107

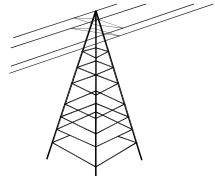


CONVENCIONES

- 2x12 AWG** TUBERIA CONDUIT DE Ø 3/4" EMBEBIDA EN EL PISO
- IX** CON DOS CONDUCTORES #12 AWG (FASE - NEUTRO)
- TUBERIA CONDUIT GALVANIZADA A LA VISTA
- ⌋** LUMINARIA N.A. 70 W 208 V CON FOTOCONTROL
- CAJAS DE INSPECCION DOBLE
- BASE PARA EQUIPOS DE PATIO
- ▬** TABLERO DE 12 CIRCUITOS 208 VAC. 12 CIRCUITO A PRUEBA DE HUMEDAD Y POLVO Y UN TOTALIZADOR DE 3x70 A.
- 1** SOPORTE TRANSFORMADOR SERVICIOS AUXILIARES NIVEL 1 (4 m)
- 2** BASE TRANSFORMADOR DE POTENCIA
- 3** BASE RECONECTOR 34,5 kV
- 4** BASE RECONECTOR 13,2 kV
- TOMA CORRIENTE 3Ø 50 A. 220 V
- TOMA CORRIENTE 1Ø 20 A. 110 V
- ////** TUBERIA CONDUIT GALVANIZADA 1,1/4" CON CAPACETE
- CT** TRANSFORMADOR DE CORRIENTE EN EL NEUTRO DEL TRANSFORMADOR DE POTENCIA
- CONDULETA A PRUEBA DE AGUA E INTEMPERIE (SEGUN NEMA 4)



TABLERO DE CIRCUITOS DIGRAMA UNIFILAR



SUBSTACION RURAL 34.5 kV DE 0.5 A 2.0 MVA ALUMBRADO DE PATIO Y SERVICIO AUXILIARES

FUENTE: EEEB NR 606

SE 7025

Actualizó	Dibujó	Revisión	Fecha	Revisó	Aprobó	Página
GPI LTDA	Ma. Afanador R	RV 00	09-09-05	RV 00 Dirección	Enelar	61 de 107

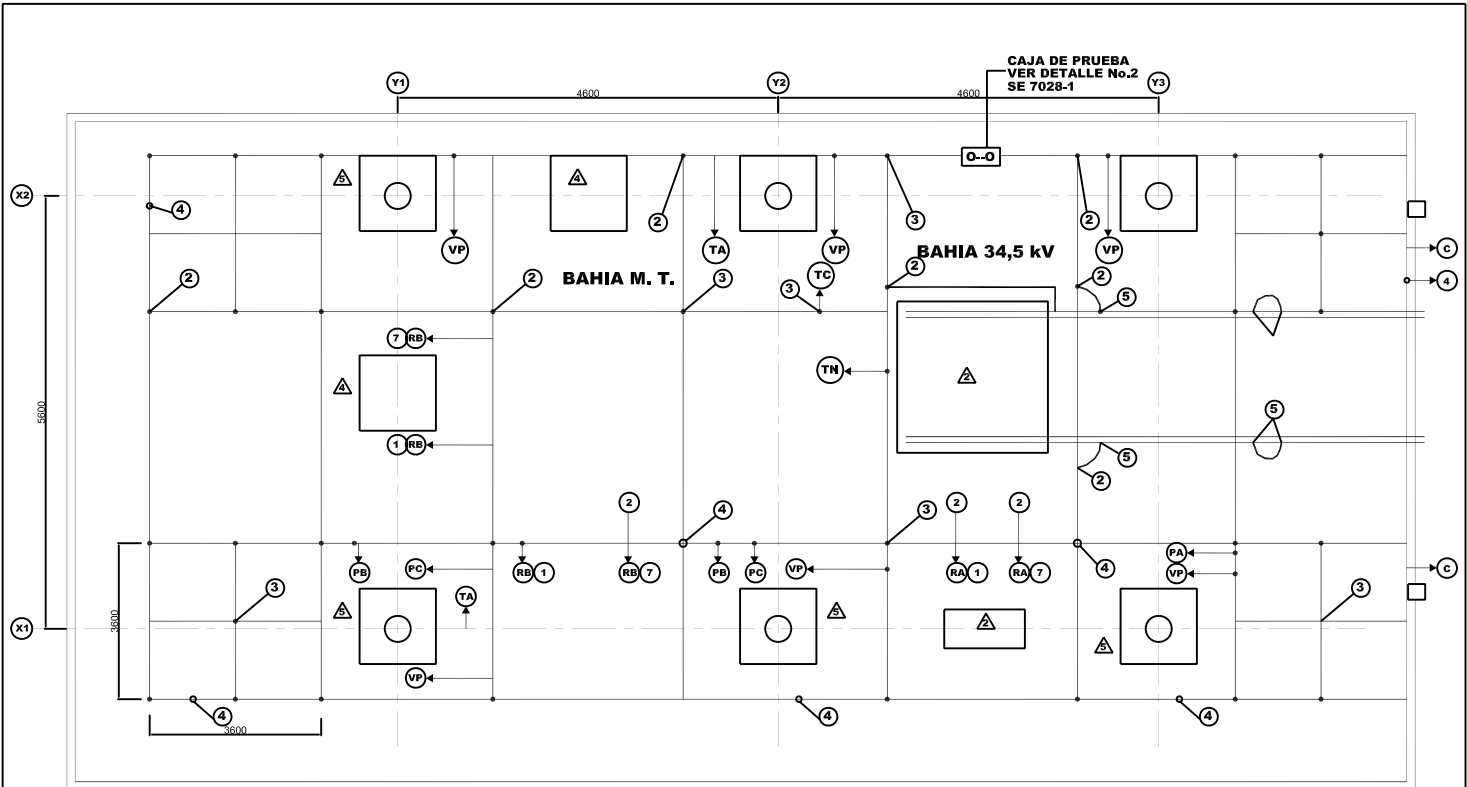


EMPRESA DE ENERGÍA DEL ARAUCA			Revisión	Fecha	Revisó	Aprobó
DISEÑO	DIBUJO	REVISO			8/Dec/2005	

LISTA DE MATERIALES**SE7025**

SE702500 S/E Rural 34.5kV de 0.5MVA a 2MVA Alumbrado de patio y servicios auxiliares

CÓDIGO	DESCRIPCIÓN	CANTIDAD
MN1205	COLLARIN SIN SALIDA, EN PLATINA DE HIERRO GALVANIZADO. DIAMETRO DEL POSTE 25 - 30CM.	1.00
MA1872	ABRAZADERA SOPORTE PARA BRAZO DE LUMINARIA DIAMETRO 160 mm	8.00
MA21110	CONTACTOR PARA CONTROL MULTIPLE DE ALUMBRADO PUBLICO 2X30 O 2X60, 105-170 V	1.00
MN1291	HEBILLA DE ACERO INOXIDABLE PARA CINTA DE ACERO INOXIDABLE 12.7 mm (1/2")	30.00
MN1281	CINTA DE ACERO INOXIDABLE DE 1/2"	20.00
MN8213	CURVA DE 90° METÁLICA GALVANIZADA DIÁMETRO 1 1/4"	2.00
MN8212	CURVA DE 90° METÁLICA GALVANIZADA DIÁMETRO 1"	2.00
MN8211	CURVA DE 90° METÁLICA GALVANIZADA DIÁMETRO 3/4"	12.00
MA21131	Luminaria de NA de 70W, 208-240V, tipo horizontal cerrada	8.00

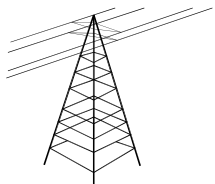


CONVENCIONES

- COLUMNA PARA SOPORTE DE PUERTA DE ACCESO PARA LA SUBESTACION
- BASE PARA ESTRUCTURAS DE EQUIPO DE PATIO
- DERIVACION DE LA MALLA DE TIERRA HACIA EQUIPO INDICADO
- A VARILLA DE PUESTA A TIERRA EN EL EXTREMO SUPERIOR DEL POSTE
- A PUERTA EN MALLA ESLABONADA
- A PARARRAYOS 27 kV
- A PARARRAYOS 10kV
- A PANTALLA DE CABLES AISLADOS DE AUXILIARES
- A RECONECTOR 34,5 kV
- A RECONECTOR 13,2 kV
- A NEUTRO DEL TRANSFORMADOR DE AUXILIARES
- A NEUTRO DEL TRANSFORMADOR DE POTENCIA
- A CORAZA DEL TRANSFORMADOR DE POTENCIA
- TRANSFORMADOR DE POTENCIA 34,5 kV - 13,2 kV 0,5 MVA A 2 MVA
- RECONECTOR 34,5 kV
- RECONECTOR 13,2 kV
- POSTE DE CONCRETO
- VARILLA DE PUESTA A TIERRA
- CONECTOR DE SOLDADURA A ESTRUCTURA
- CONECTOR DE SOLDADURA EN T
- CONECTOR DE SOLDADURA EN CRUZ
- CONECTOR DE SOLDADURA VARILLA - CABLE
- CONECTOR DE SOLDADURA CABLE - RIEL
- ABRAZADERA PARA CABLE DE COBRE DESNUDO
- CONECTOR PARA CABLE DE COBRE DE 2/0 AWG A TUBO Ø 4"

NOTAS:

- 1- LAS CUADRICULAS DEBEN SER APRO. A 3000 mm
- 2- PROFUNDIDAD DE ENTERRAMIENTO DE LA MALLA 600 mm
- 3- EL CALIBRE PARA EL CONDUCTOR DE LA MALLA PRINCIPAL Y SU DERIVACION SERÁ 2/0 AWG DE COBRE DESNUDO.
- 4- EL NEUTRO DEL TRANSFORMADOR DE POTENCIA (PN) SE CONECTARÁ A LA MALLA DE TIERRA MEDIANTE UN CABLE Cu AISLADO 600 V-4/0 AWG EN EL TRAYECTO QUE PUEDA TENER CONTACTO CON LA CORAZA.



ENELAR ESP

**SUBESTACIÓN RURAL
34.5 DE 0.5 A 2.0 MVA
MALLA DE PUESTA A TIERRA**

FUENTE: EEEB NR 607

SE 7026

Actualizó	Dibujó	Revisión	Fecha	Revisó	Aprobó	Página
GPI LTDA	MA. Afanador R	RV 00	09-09-05	Dirección Topma	Enelar	63 de 107

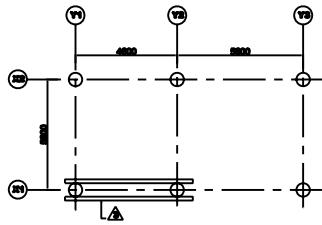


EMPRESA DE ENERGÍA DEL ARAUCA			Revisión	Fecha	Revisó	Aprobó
DISEÑO	DIBUJO	REVISO			8/Dec/2005	

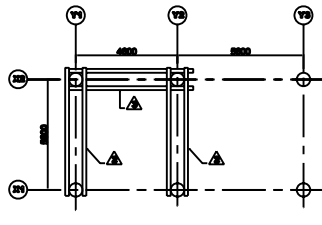
LISTA DE MATERIALES**SE7026**

SE702600 S/E Rural 34.5kV de 0.5MVA a 2MVA Malla de puesta a tierra

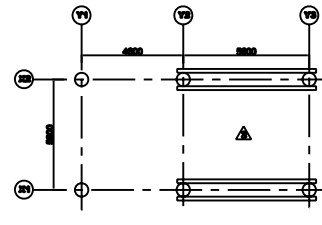
CÓDIGO	DESCRIPCIÓN	CANTIDAD
MN0800	ALAMBRE DESNUDO DE COBRE, CALIBRE 8 AWG	300.00
MT410621	CONECTOR TIPO TORNILLO PARA PUESTA A TIERRA	8.00
MT410618	CONECTOR TERMINAL DE COMPRESIÓN TIPO PALA 2 HUECOS CALIBRE CONDUCTOR 2/0 AWG	2.00
MN1281	CINTA DE ACERO INOXIDABLE DE 1/2"	24.00
MN1412	Conector para varilla a tierra 5/8"	6.00
MN1411	VARILLA PUESTA A TIERRA CON CONECTOR 5/8"X 2400 mm	6.00



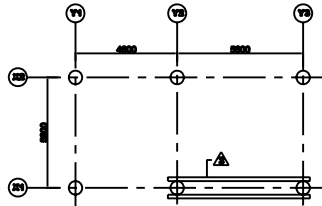
TRANSFORMADOR AUXILIARES
NIVEL ② 4,5 m



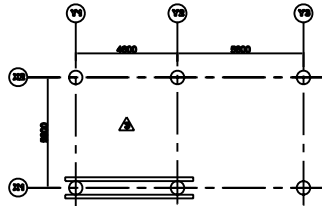
SECCIONADORES 13,2 kV
NIVEL ② 4,2 m CRUCETA INFERIOR
NIVEL ③ 4,7 m CRUCETA SUPERIOR



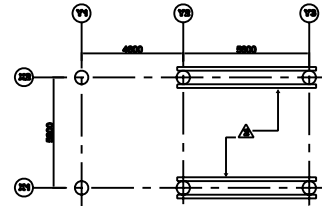
AISLADOR DE ESPICO
BARRAJE AUXILIAR 34,5 kV
NIVEL ④ 4,9 m



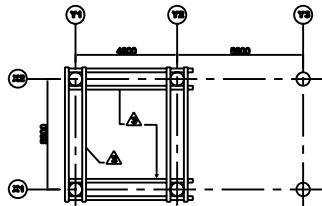
SECCIONADOR DEL RECONECTADOR 34,5 kV
AISLADOR DE ESPICO
NIVEL ④ 4,9 m CRUCETA INFERIOR
NIVEL ⑤ 5,4 m CRUCETA SUPERIOR



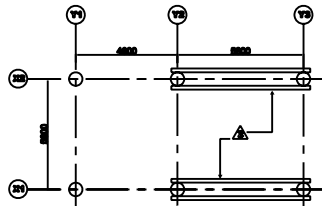
CORTACIRCUITOS 13,2 kV
NIVEL ⑥A 6,0 m



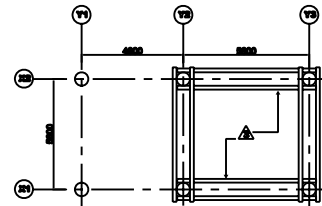
SECCIONADOR 34,5 kV LADO LINEA
NIVEL ⑥ 7,0 m CRUCETA INFERIOR
NIVEL ⑥A 7,5 m CRUCETA SUPERIOR



BARRAJE 13,2 kV PARARRAYOS 34,5 kV
NIVEL ⑦ 7,8 m
LINEA DE NIVEL II. - VIGA DE CIERRE
NIVEL ⑧ 8,0 m



BARRAJE PRINCIPAL 34,5 kV
NIVEL ⑧ 8,2 m



ENTRADA LINEA 34,5 kV - VIGA DE CIERRE
PARARRAYOS 27 kV TP'S
NIVEL ⑩ 9,0 m - 9,2 m

NOTAS:

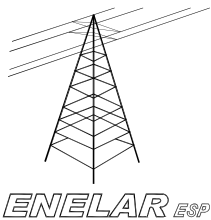
- 1- TODAS LAS DIMENSIONES ESTAN EN MM
- 2- LOS NIVELES ESTAN DADOS EN METROS
- 3- LOS ENGERRADOS EN TRIANGULOS CORRESPONDEN A LAS VIGAS DE LAS CRUCETAS
- 4- CADA VIGA LLEVARA ABRAZADERA POR UN POSTE Y EL TIPO DE ESTA SERA SEGUN EL NIVEL QUE CORRESPONDA.
- 5- LOS ESPARRAGOS IRAN PROVISTOS DE DOS TUERCAS Y CUATRO ARANDELAS (DOS PLANAS Y DOS DE PRESION EN CADA UNO DE SUS EXTREMOS)

ESPECIFICACIONES

- 1- ACERO ESTRUCTURAL PARA PERFILES Y PLATINAS ASTM A-36
- 2- PERFILES Y PLATINAS ESTRUCTURALES DEBEN SER GALVANIZADOS DESPUES DE SU FABRICACION SEGUN NORMA NTC 2076 (ASTM 163).
- 3- LOS TORNILLOS, TUERCAS Y ARANDELAS DEBEN SER CALIDAD SAE GRADO 2 Y GALVANIZADO EN CALIENTE SEGUN NORMA NTC 2076 (ASTM 123).
- 4- LA GALVANIZACION SERA POR INMERSION EN CALIENTE.
- 5- SOLDADURA SERA DE CALIDAD AWS E-7013
- 6- LOS POSTES SERAN EN CONCRETO CONSTRUIDOS Y SU LONGITUD SERA DEN 12m CON UNA CAPACIDAD DE 1050 kg DE CARGA DE ROTURA. SEGUN NORMA MN 01-
- 7- ESPARRAGOS SEGUN NORMA MN 210-
- 8- ABRAZADERA SERA DE DOS SALIDAS SEGUN NORMA MN 122-

CONVENCIONES

- ▲ VIGA A LA CUAL CORRESPONDE LA POSICION
- ⊙ VIGA CORRESPONDIENTE AL NIVEL 6

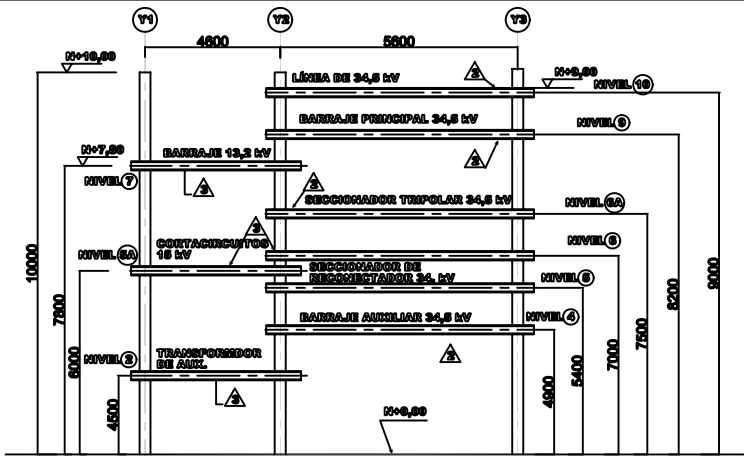


SUBESTACION RURAL 34.5 kV DE 0.5 A 2.0 MVA CRUCETAS METALICAS - PLANTA

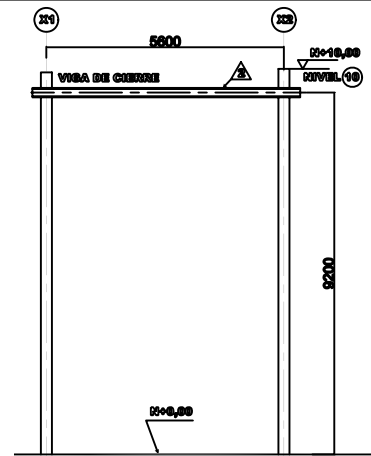
SE 7027

FUENTE: EEBB NR 608

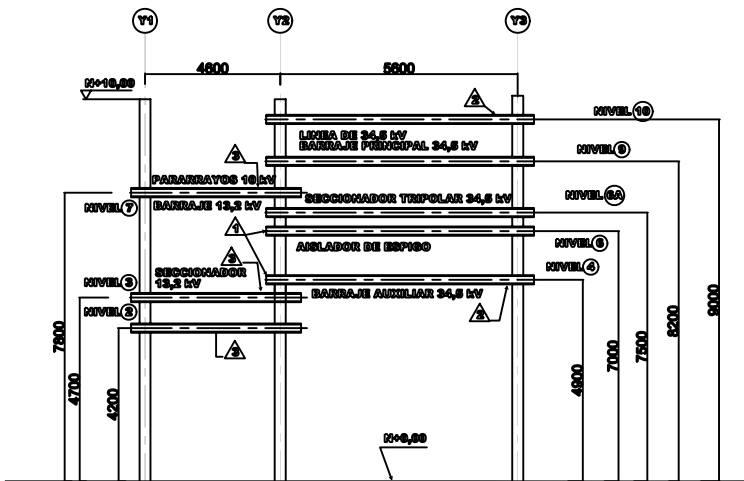
Actualizó	Dibujó	Revisión	Fecha	Revisó	Aprobó	Página
GPI LTDA	Ma. Afanador R	RV 00	09-09-05	Dirección Topma	Enelar	65 de 107



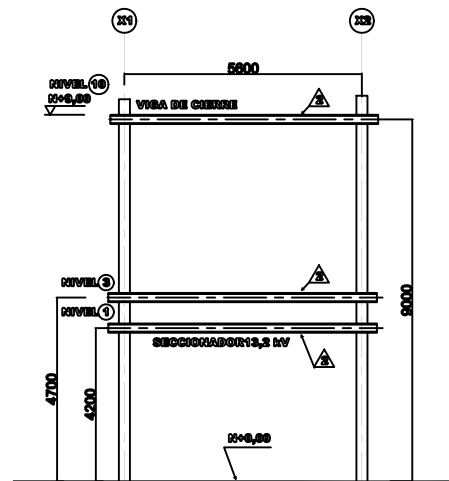
CORTE EJE (X1)



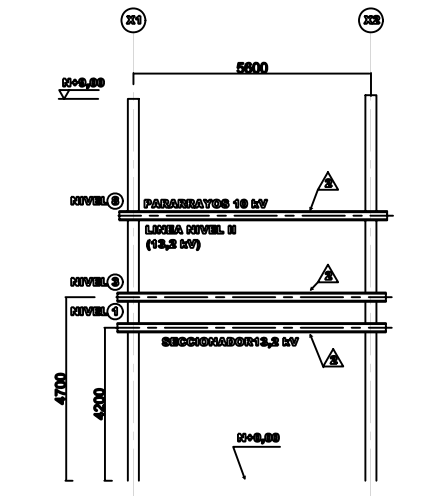
CORTE EJE (Y3)



CORTE EJE (X2)



CORTE EJE (Y2)



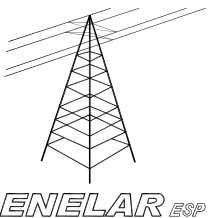
CORTE EJE (Y1)

NOTAS:

- 1- TODAS LAS DIMENSIONES ESTAN EN MM
- 2- LOS NIVELES ESTAN DADOS EN METROS
- 3- LOS ENCERRADOS EN TRIANGULOS CORRESPONDEN A LAS VIGAS DE LAS CRUCETAS
- 4- CADA VIGA LLEVARÁ ABRAZADERA POR UN POSTE Y EL TIPO DE ESTA SERÁ SEGÚN EL NIVEL QUE CORRESPONDA.
- 5- LOS ESPÁRRAGOS IRÁN PROVISTOS DE DOS TUERCAS Y CUATRO ARANDELAS (DOS PLANAS Y DOS DE PRESIÓN EN CADA UNO DE SUS EXTREMOS)
- 6- EL NIVEL N+0.00 CORRESPONDE AL NIVEL DE PISO GRAVA DEL PROYECTO
- 7- TODOS LOS POSTES ENTRE LOS NIVELES DE N+7.00 Y N+0.00, DEBEN ESTAR UNIDOS COMO MÍNIMO POR UNA CRUCETA METÁLICA (SEA ESTA VIGA DE CIERRE O CON EQUIPO ELÉCTRICO) CON EL OBJETO DE LOGRAR QUE LOS POSTES TRABAJEN CONJUNTAMENTE.

CONVENCIONES

- ▲ VIGA A LA CUAL CORRESPONDE LA POSICION
- Ⓢ VIGA CORRESPONDIENTE AL NIVEL 6



34.5 kV DE 0.5 A 2.0 MVA
CRUCETAS METÁLICAS - CORTES

SE 7027-1

FUENTE: EEEB NR 608-1

Actualizó	Dibujó	Revisión	Fecha	Revisó	Aprobó	Página
GPI LTDA	Y. Caicedo	RV 00	09-09-05	Dirección Topma	Enelar	66 de 107

CUADRO GENERAL DE MONTAJE

VIGAS

VIGA	NIVEL	CANT.	PESO (kg)		NORMA	OBSERVACIONES
			Unitario	Total		
2	1,3,4,5,6	20	317,82	6356,4	NC ACTR 724	[4"x5,4 x 6000 m]
	6A,8,9,10					
3	1,2,3,5A,7	6	133,10	798,6	NC ACTR 724	[4"x5,4 x 5000 m]
PESO TOTAL			7155,0			

ABRAZADERA A-36

CODIGO						
MIN 1224			2,04			Abrazadera de dos salidas tipo 4*
MIN 1225			2,30			Abrazadera de dos salidas tipo 5*
MIN 1225		52	2,46	127,92		Abrazadera de dos salidas
PESO TOTAL			127,92			

ESPARRAGOS A-615

MIN 2105						
MIN 2105	1,2,3,4,5	888	1,31	1163,28		
	5A,6,6A,8 9, Y10					
PESO TOTAL			127,92			

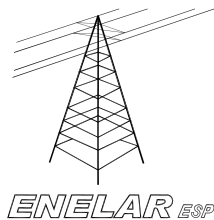
PESOS TOTALES

	A-36	Suministrado por ENELAR E.S.P por el contratista
	A-615	Suministrado por ENELAR E.S.P por suministrar

*Los cálculos se basan espárragos de 5/8" x18", los cuales pueden ser más cortos reemplazándolos por espárragos de 5/8" x14" de acuerdo a la posición de la viga.

LISTA DE MATERIALES

POS.	CANT.	PERFIL	LONG. (mm)	PESO (kg)		NORMA	OBSERVACIONES
				Unitario	Total		
VIGA 2 CANT. =20							
2	20	[4"x5,4 (PUL/xLB/PIE)	6000	48,6	972		
7	120	□ 80x3/4"	314	1,25	150		Pos. según nivel
8	280	□ 70x3/4"	86	0,30	84		
2105	720	Var. 5/8"	457	1,31	943,2		Espárragos 5/8" x 18" - MN 2105
	40	□ 38x1/4"		2,36	94,4		Abrazadera de dos salidas
	40	Ter. Carru. 1/2"	2-1/2"	0,10	4,0		Pos. según nivel
	40	Tuerca hex 1/2"					
PESO VIGAS = 2247,6 kg							
7	120	□ 80x3/4"	314	1,25	150		[4"x5,4 x 6000 m]
7	120	□ 80x3/4"	314	1,25	150		[4"x5,4 x 6000 m]
VIGA 3 CANT. =6							
2	12	[4"x5,4 (PUL/xLB/PIE)	5000	40,5	486		
5	24	□ 70x1/4"	86	0,30	7,2		
7	36	□ 80x1/4"	314	1,25	45		
8	36	□ 70x1/4"	86	0,30	10,80		
2105	168	Var. 5/8"	457	1,31	220,08		Espárragos 5/8" x18" - MN 2105
	12	□ 38x1/4"		2,36	28,32		Abrazadera de dos salidas
	12	Ter.Carru 1/2"	2-1/2"	0,10	1,3		Pos. según nivel
	12	Tuer hex.1/2"					Pos. según nivel
PESO VIGAS = 798,6 kg							

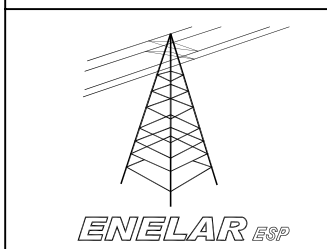
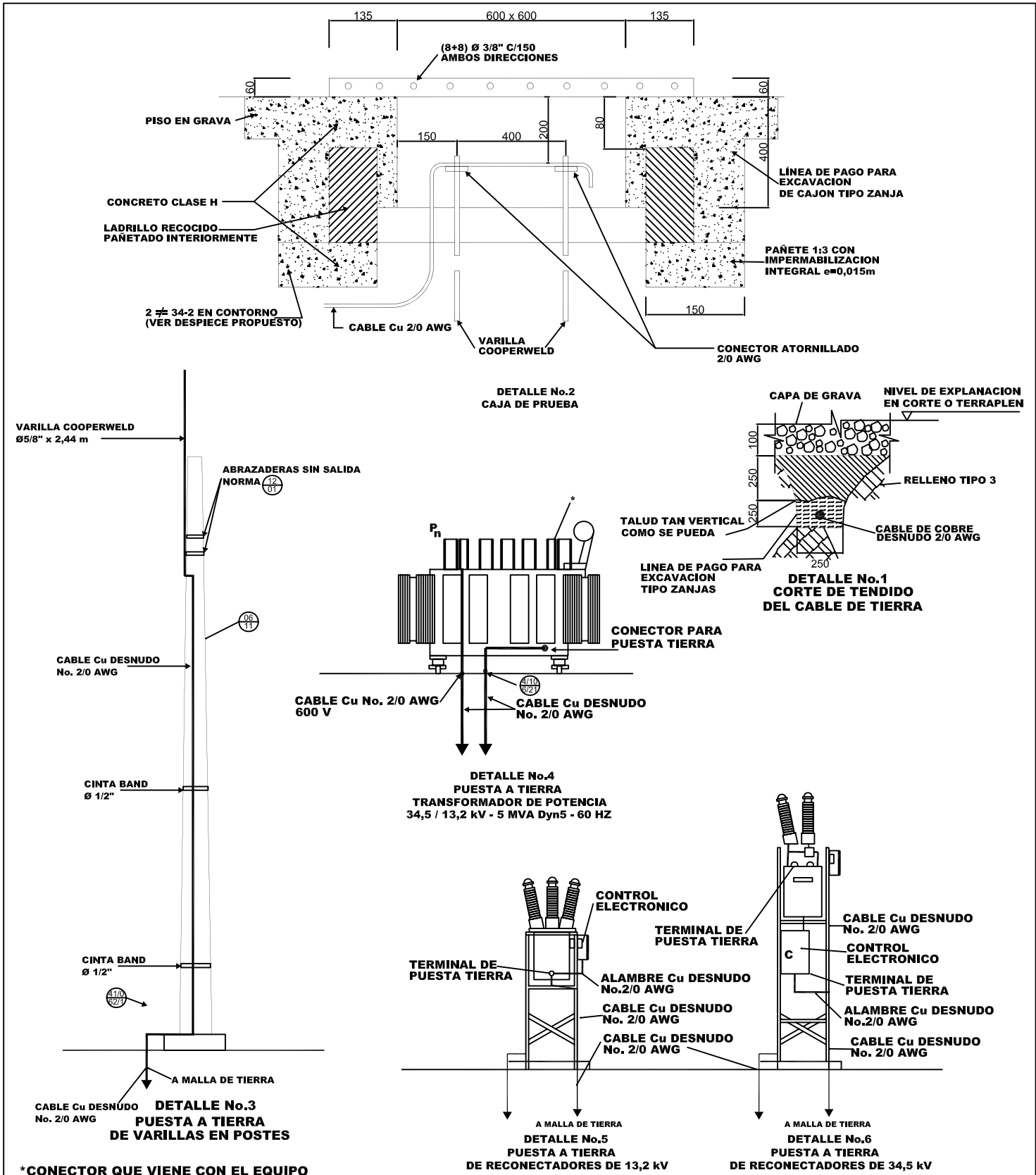


**SUBESTACIÓN RURAL
34.5 kV DE 0.5 A 2.0 MVA
CUADRO DE MONTAJE
Y LISTA DE MATERIALES**

SE 7027-2

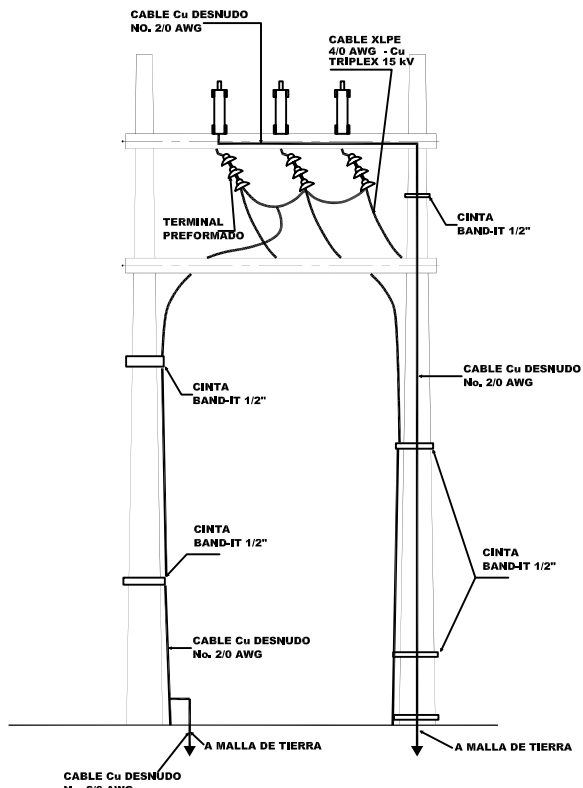
FUENTE: EEBB NR 608-2

Actualizó	Dibujó	Revisión	Fecha	Revisó	Aprobó	Página
GPI LTDA	Ma. AFanador R	RV 00	09-09-05	Dirección Topma	Enelar	67 de 107

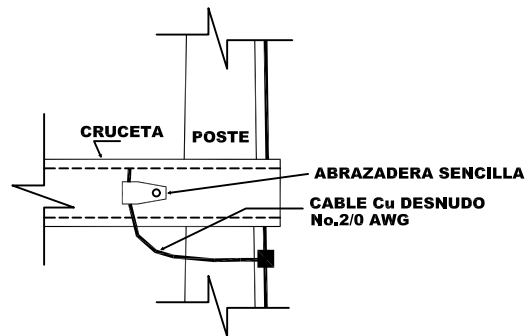


SUBESTACIÓN RURAL 34.5 kV DE 0.5 A 2.0 MVA DETALLES DE IDENTIFICACIÓN DE MATERIALES PARA PUESTA A TIERRA				SE 7028		
FUENTE: EEEB NR 609						
Actualizó	Dibujó	Revisión	Fecha	Revisó	Aprobó	Página
GPI LTDA	Y. Caicedo	RV 00	09-09-05	Dirección Topma	Enelar	68 de 107

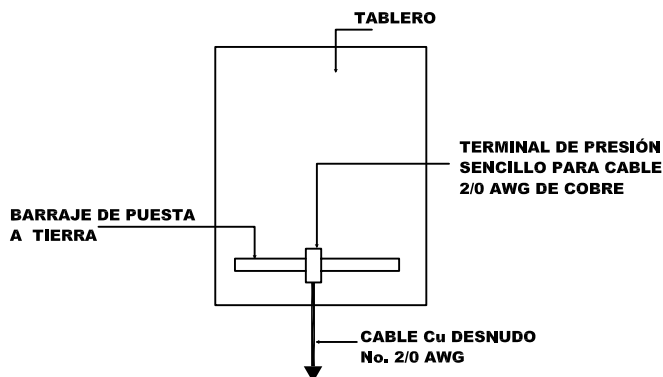
SE 7028		
Revisó	Aprobó	Página
Dirección Topma	Enelar	68 de 107



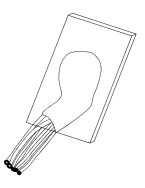
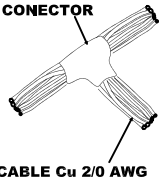
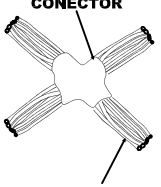
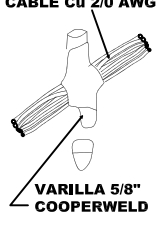
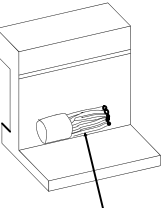
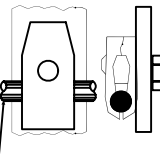
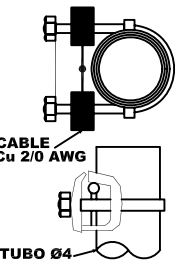
DETALLE No.7
PUESTA A TIERRA DE PARARRAYOS
DE 10 Y 27 kV Y DE PANTALLA
DEL CABLE AISLADO

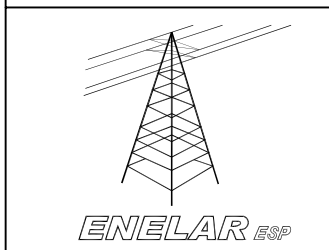


DETALLE No.8
PUESTA A TIERRA DE CRUCETAS



DETALLE No.9
PUESTA A TIERRA DE TABLEROS
AUXILIARES

						
1	2	3	4	5	6	7
CABLE Cu PLATINA DE ACERO	CONEXION EN T	CONEXION EN CRUZ	VARILLA - CABLE	CABLE - RIEL	ABRAZADERA SENCILLA	CONECTOR CABLE TUBO Ø4"

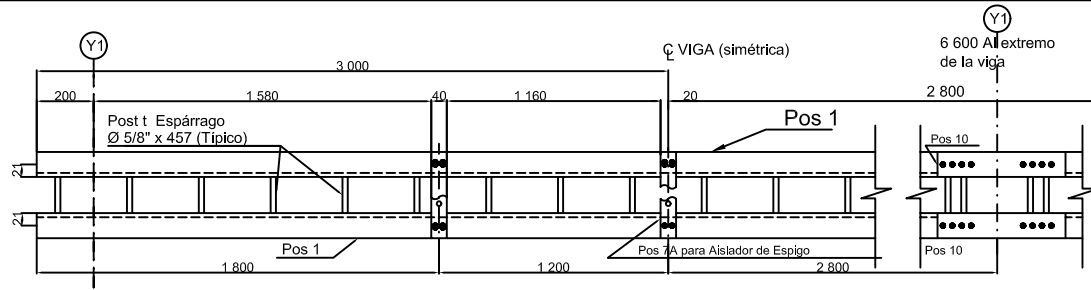


SUBESTACIÓN RURAL
34.5 kV DE 0.5 A 2.0 MVA
DETALLES E IDENTIFICACIÓN DE MATERIALES
PARA PUESTA A TIERRA

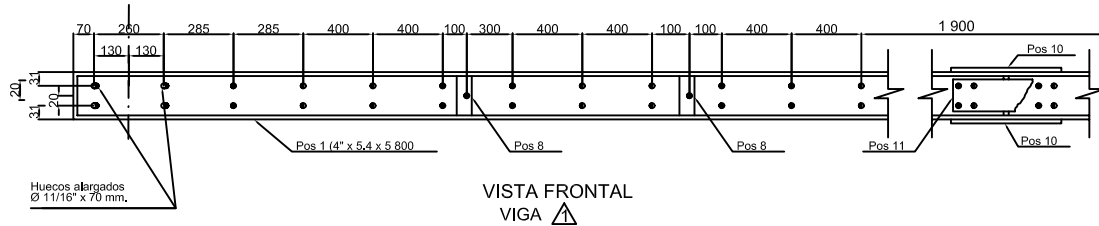
FUENTE: EEEB NR 609

SE 7028-1

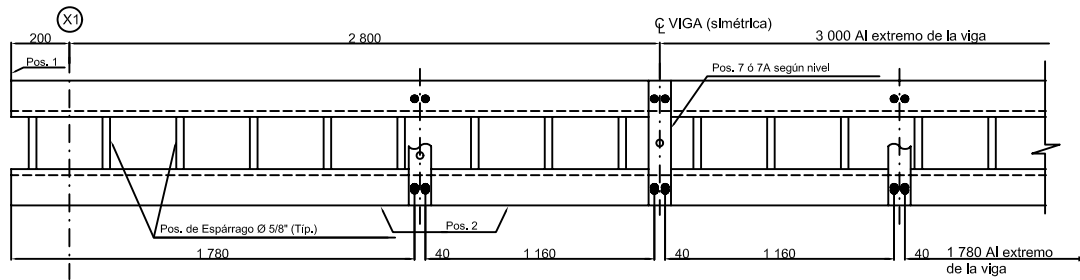
Actualizó	Dibujó	Revisión	Fecha	Revisó	Aprobó	Página
GPI LTDA	Ma. Afanador R	RV 00	09-09-05	Dirección Topma	Enelar	69 de 107



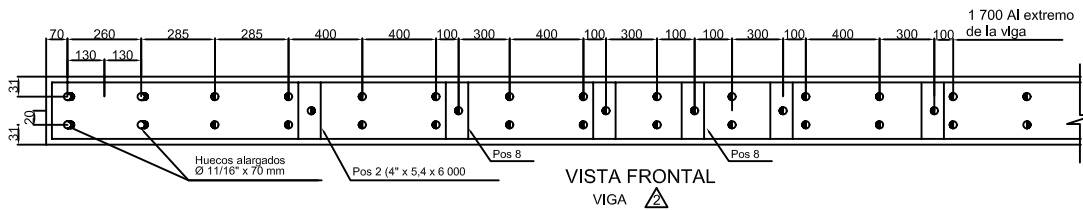
PLANTA



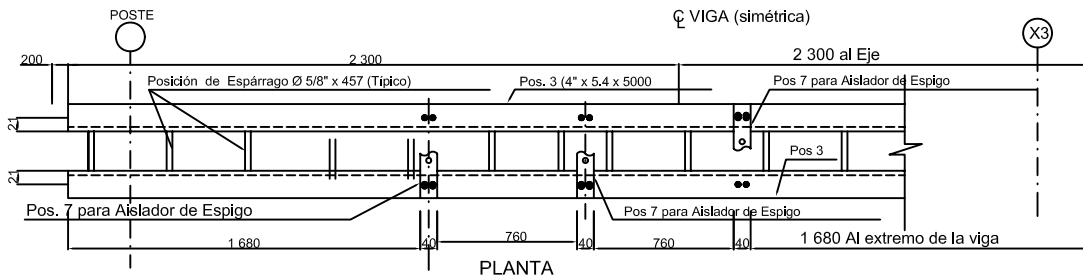
VISTA FRONTAL VIGA



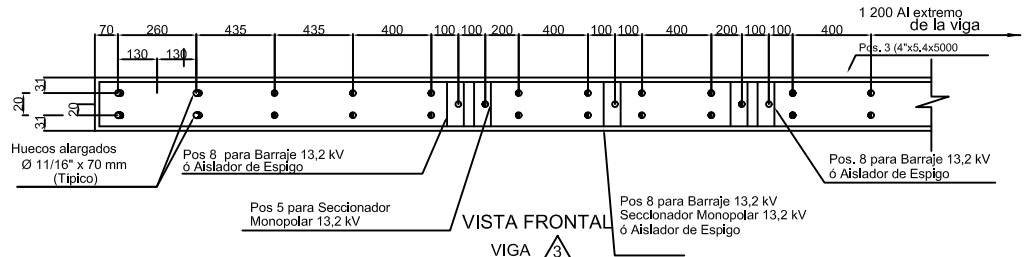
PLANTA



VISTA FRONTAL VIGA



PLANTA



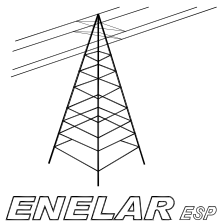
VISTA FRONTAL VIGA

NOTAS

- 1- Todas las dimensiones están dadas en mm.
- 2- Los anclajes de algunos equipos como CT'S y PT'S se definirán en campo
- 3- Las posiciones soldadas 6, 8 deben colocarse en todas las vigas, indiferente si van equipos o no.

CONVENCIONES

- Hueco Ø 9/16" para tornillos Ø 1/2"
- Hueco Ø 11/16" para tornillos Ø 5/8"
- Hueco Ø 13/16" para tornillos Ø 3/4"
- ▭ Lámina
- Hueco alargado Ø 9/16" para tornillos Ø 1/2"
- Hueco alargado Ø 11/16" para tornillos Ø 5/8"

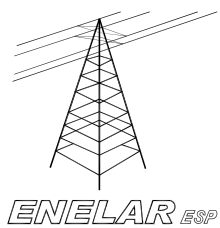
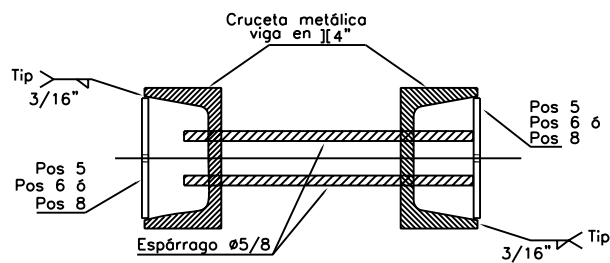
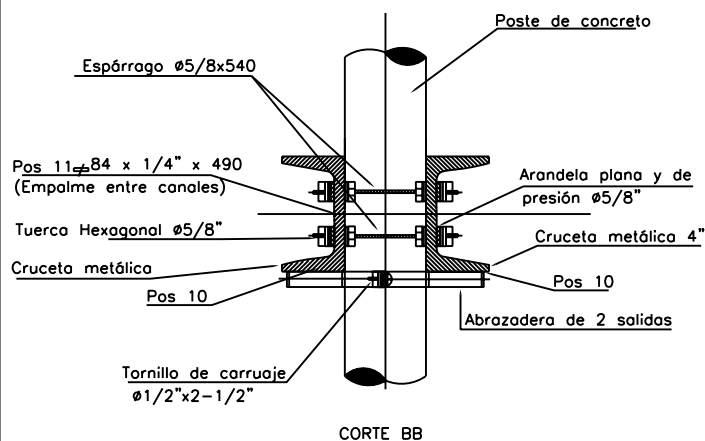
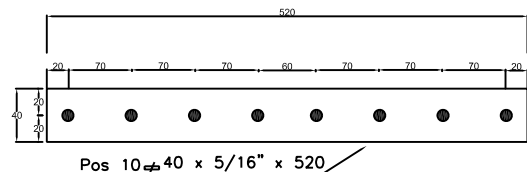
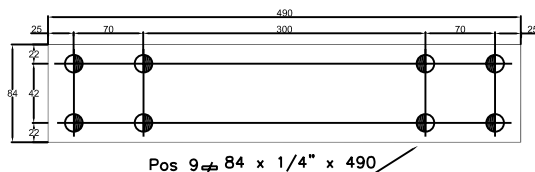
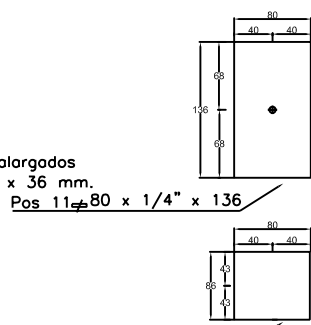
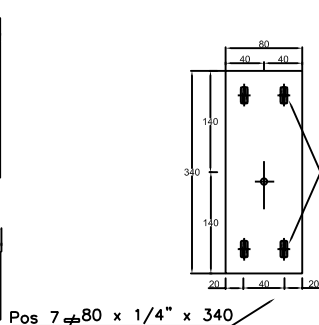
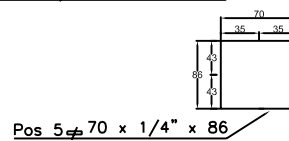
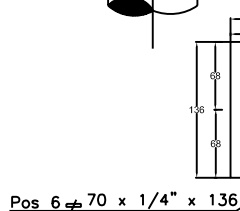
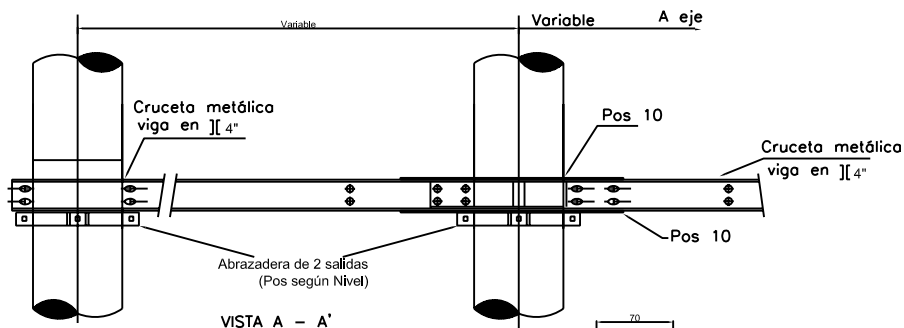
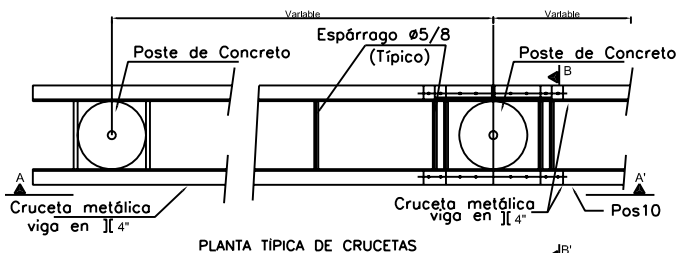


**SUBESTACIÓN RURAL
34.5 kV
DESPIECE DE VIGAS**

SE 7030

FUENTE: EEEB NR 640

Actualizó	Dibujó	Revisión	Fecha	Revisó	Aprobó	Página
GPI LTDA	Ma. Afanador R	RV 00	09-09-05	Dirección Topma	Enelar	71 de 107



**SUBESTACIÓN RURAL
34.5 kV DE 0.5 A 2.0 MVA
DETALLES DE VIGAS
Y CRUCETAS METÁLICAS**

SE 7031

FUENTE: EEEB NR 641

Actualizó	Dibujó	Revisión	Fecha	Revisó	Aprobó	Página
GPI LTDA	Ma. Afanador R	RV 00	09-09-05	Dirección Topma	Enelar	72 de 107